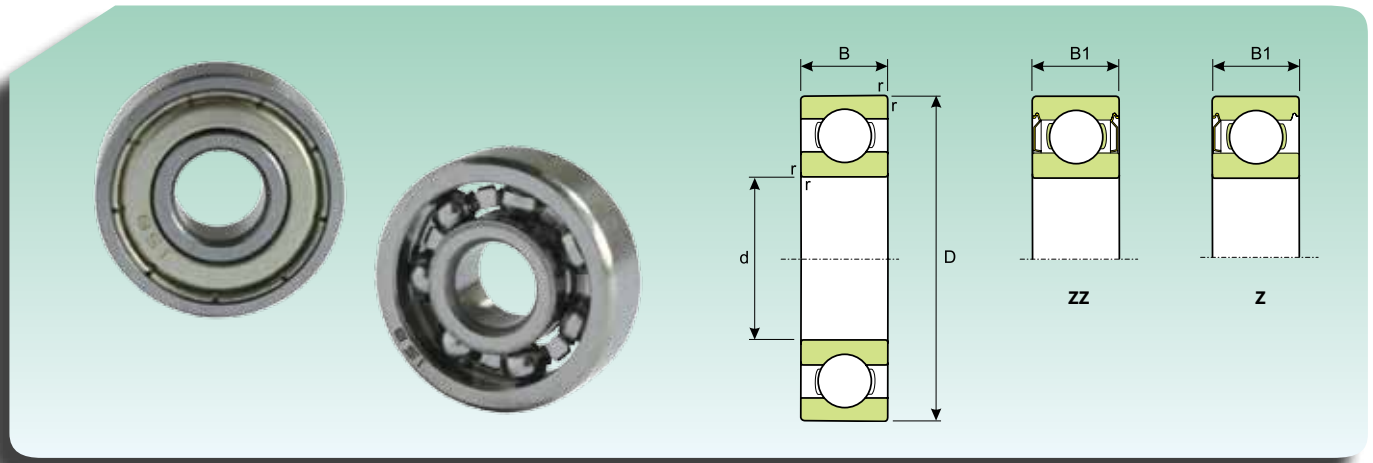




RADIAL-KUGELLAGER - РАДИАЛЬНЫЕ ШАРИКОПОДШИПНИКИ

**RADIAL-MINIATURKUGELLAGER (metrische Reihe)**  
**МИНИАТЮРНЫЕ РАДИАЛЬНЫЕ ШАРИКОПОДШИПНИКИ (метрическая серия)**



Abmessungen Размер					Tragzahl (kN) Коэффициент нагрузки (кН)		Kurzzeichen Обозначение	
d (mm)	D (mm)	r (mm)	B (mm)	B1 (mm)	Dynamisch Динамическая C	Statisch Статическая C <sub>0</sub>	Offen Открытый	Abgedichtet С защитной шайбой
1	3	0.05	1	-	0.075	0.025	681	-
	3	0.1	1.5	-	0.075	0.025	MR31	-
	4	0.1	1.6	-	0.075	0.025	691	-
1.2	4	0.1	1.8	2.5	0.085	0.03	MR41X	MR41XZZ
1.5	4	0.15	1.2	2	0.085	0.03	681X	681XZZ
	5	0.1	2	2.6	0.13	0.045	691X	691XZZ
	6	0.1	2.5	3	0.25	0.10	601X	601XZZ
2	5	0.1	1.5	2.3	0.13	0.045	682	682ZZ
	5	0.1	2	2.5	0.13	0.045	MR52	MR52ZZ
	6	0.15	2.3	3	0.25	0.10	692	692ZZ
	6	0.15	2.5	2.5	0.25	0.10	MR62	MR62ZZ
	7	0.15	2.5	3	0.30	0.15	MR72	MR72ZZ
	7	0.15	2.8	3.5	0.30	0.15	602	602ZZ
2.5	6	0.15	1.8	2.6	0.16	0.06	682X	682XZZ
	7	0.15	2.5	3.5	0.30	0.15	692X	692XZZ
	8	0.2	2.5	-	0.43	0.19	MR82X	MR82XZZ
	8	0.15	2.8	4	0.43	0.19	602X	602XZZ
3	6	0.1	2	2.5	0.16	0.06	MR63	MR63ZZ
	7	0.15	2	3	0.24	0.10	683	683ZZ
	8	0.15	2.5	3	0.43	0.19	MR83	MR83ZZ
	8	0.15	3	4	0.43	0.19	693	693ZZ
	9	0.2	2.5	4	0.44	0.19	ME93	ME93ZZ
	9	0.15	3	5	0.44	0.19	603	603ZZ
	13	0.3	5	5	1.01	0.49	633	633ZZ
4	7	0.1	2	2.5	0.16	0.06	MR74	MR74ZZ
	8	0.15	2	3	0.30	0.12	MR84	MR84ZZ
	9	0.15	2.5	4	0.49	0.22	684	684ZZ
	10	0.2	3	4	0.45	0.19	MR104	MR104ZZ
	11	0.15	4	4	0.55	0.25	694	694ZZ
	12	0.2	4	4	0.74	0.35	604	604ZZ
5	8	0.1	2	2.5	0.21	0.10	MR85	MR85ZZ
	9	0.15	2.5	3	0.33	0.14	MR95	MR95ZZ
	10	0.15	3	4	0.33	0.14	MR105	MR105ZZ
	11	0.15	-	4	0.55	0.25	-	MR115ZZ
	11	0.15	3	5	0.55	0.25	685	685ZZ
	13	0.2	4	4	0.83	0.40	695	695ZZ
	14	0.2	5	5	1.02	0.49	605	605ZZ
	6	10	0.15	2.5	3	0.38	0.18	MR106
12		0.2	3	4	0.55	0.25	MR126	MR126ZZ
13		0.15	3.5	5	0.83	0.40	686	686ZZ
15		0.2	5	5	1.03	0.49	696	696ZZ
17		0.3	6	6	1.53	0.75	606	606ZZ
22		0.3	7	7	2.56	1.38	636	636ZZ