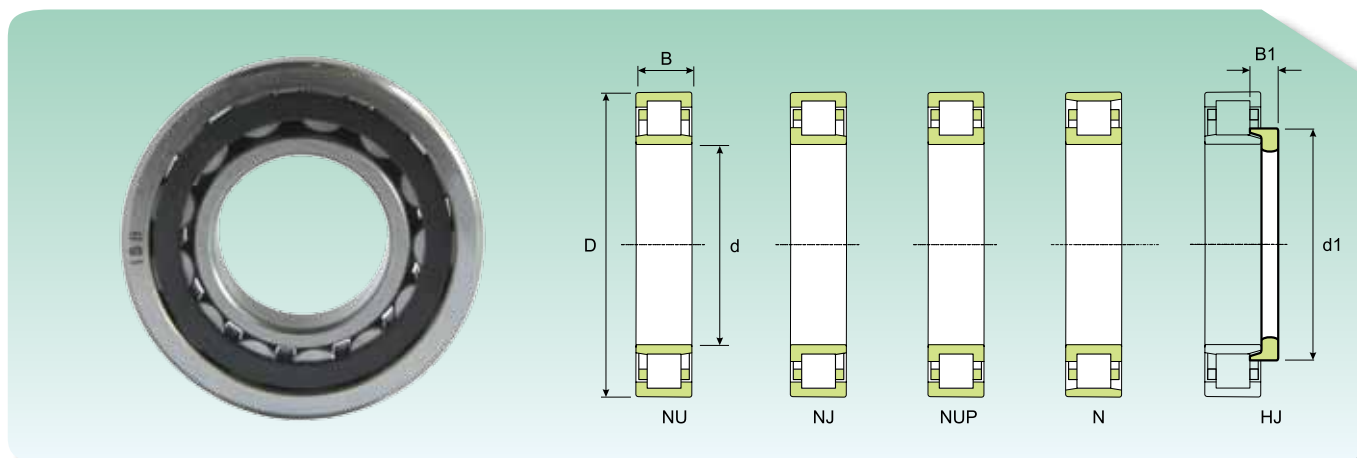


EINREIHIGE ZYLINDERROLLENLAGER ОДНОРЯДНЫЕ ЦИЛИНДРИЧЕСКИЕ РОЛИКОПОДШИПНИКИ



Abmessungen (mm) Размеры (мм)					Tragzahl (kN) Коэффициент нагрузки (КН)		Grenzdrehzahl (U/min) Предельная скорость (об/мин)		Gewicht (kg) Масса (Кг)	Kurzzeichen Обозначение	Winkelring Кольцо фасонное
d (mm)	D (mm)	B (mm)	d1 (mm)	B1 (mm)	Dynamisch Динамическая C	Statisch Статическая C ₀	Schmierung Смазка				
							Schmierfett Консистентная смазка	Schmieröl Жидкое масло			
150	225	35	-	-	194	284	3825	4500	4.85	NU 1030	-
	270	45	193	19.5	500	588	2142	2520	10.8	NJ 230	HJ 230
	270	45	193	19.5	500	588	2142	2520	10.6	NU 230	HJ 230
	270	45	193	-	500	588	2142	2520	11	NUP 230	-
	270	73	194	24.5	720	911	2142	2520	18.7	NJ 2230	HJ 2230
	270	73	194	24.5	720	911	2142	2520	18.5	NU 2230	HJ 2230
	320	65	209	25	882	946	2601	3060	27.7	NJ 330	HJ 330
	320	65	209	25	882	946	1989	2340	27.5	NU 330	HJ 330
	320	108	209	-	1343	1597	2601	3060	46	NJ 2330	-
	320	108	209	-	1343	1597	2601	3060	45.5	NU 2330	-
	320	108	209	-	1343	1597	2601	3060	46.5	NUP 2330	-
	160	240	38	188	19	224	319	3672	4320	5.95	NU 1032
290		48	206	-	573	666	1989	2340	14.3	N 232	-
290		48	206	20	573	666	1989	2340	14.4	NJ 232	HJ 232
290		48	206	20	573	666	1989	2340	14.2	NU 232	HJ 232
290		48	206	-	573	666	1989	2340	14.5	NUP 232	-
290		80	205	24.5	911	1176	2601	3060	24.7	NJ 2232	HJ 2232
290		80	205	24.5	911	1176	2601	3060	24.2	NU 2232	HJ 2232
340		68	221	25	980	1058	1836	2160	32.2	NJ 332	HJ 332
340		68	221	25	980	1058	1836	2160	32	NU 332	HJ 332
340		114	221	-	1225	1695	2448	2880	53.5	NJ 2332	-
340		114	-	-	1225	1695	2448	2880	53	NU 2332	-
170		260	42	201	21	270	392	3290	3870	8	NU 1034
	310	52	220	20	681	799	1836	2160	18.7	NJ 234	HJ 234
	310	52	220	20	681	799	1836	2160	18.2	NU 234	HJ 234
	310	52	220	-	681	799	2448	2880	20	NUP 234	-
	310	86	220	24	1039	1401	2448	2880	30	NU 2234	HJ 2234
	360	72	236	-	933	1156	1683	1980	38.5	N 334	-
	360	72	-	-	933	1156	1683	1980	37.5	NU 334	-
	360	120	234	-	1421	1999	2295	2700	63	NJ 2334	-
	360	120	-	-	1421	1999	2295	2700	63	NU 2334	-
	180	280	46	215	22.5	329	466	3060	3600	10.5	NU 1036
320		52	230	20	706	833	2448	2880	19.3	NJ 236	HJ 236
320		52	230	20	706	833	2448	2880	19.1	NU 236	HJ 236
320		52	230	-	706	833	2448	2880	21	NUP 236	-
320		86	229	24	1078	1401	2448	2880	32	NJ 2236	HJ 2236
320		86	229	24	1078	1401	2448	2880	31.5	NU 2236	HJ 2236
380		75	-	-	1000	1264	1683	1980	45	NU 336	-
380		126	-	-	1578	2195	2142	2520	71.5	NU 2336	-
190	290	46	225	22.5	340	490	2907	3420	11	NU 1038	HJ 1038
	340	55	244	21.5	784	946	2295	2700	24.5	NJ 238	HJ 238
	340	55	244	21.5	784	946	2295	2700	24	NU 238	HJ 238
	340	55	244	-	784	946	2295	2700	25	NUP 238	-
	340	92	-	-	1196	1568	2295	2700	39	NU 2238	-
	400	78	264	29	1117	1470	153	180	50	NU 338	HJ 338
	400	132	-	-	1793	2499	1989	2340	82.5	NU 2338	-