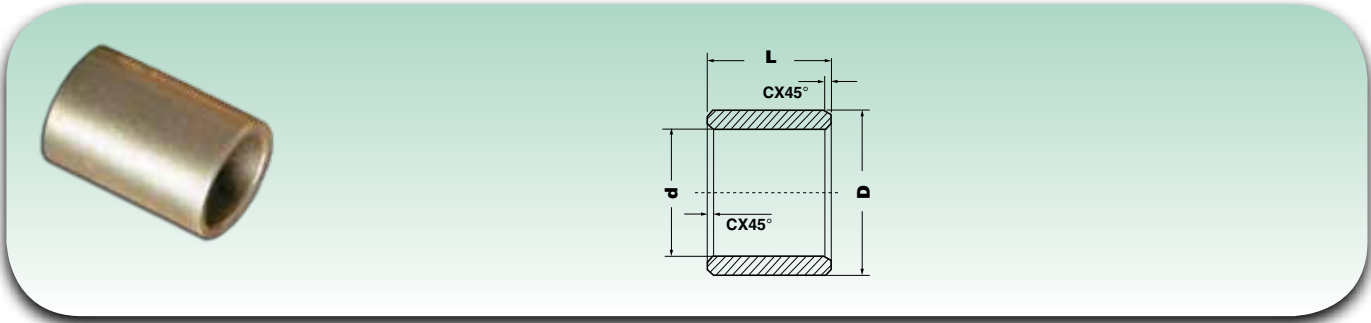


Sinterbronzebuchsen BNZ - Metrische Abmessungen - Спеченные бронзовые втулки скольжения BNZ - Метрические размеры



Abmessungen (mm) Размеры (мм)				
d _(G7)	D _(s7)	L _(js13)	C _{max}	
40	45	50 ^{±0,195}	0,7	
		55 ^{±0,230}		
	46	46	25 ^{±0,165}	0,7
			30 ^{±0,165}	
			32 ^{±0,195}	
			40 ^{±0,195}	
			50 ^{±0,195}	
			50 ^{±0,195}	
	50	50	25 ^{±0,165}	0,7
			30 ^{±0,165}	
			32 ^{±0,165}	
			35 ^{±0,195}	
			40 ^{±0,195}	
			45 ^{±0,195}	
50 ^{±0,195}				
60 ^{±0,230}				
80 ^{±0,230}				
60			60 ^{±0,230}	
42	48	40 ^{±0,195}	0,7	
		50 ^{±0,195}		
	52	40 ^{±0,195}	0,7	
		50 ^{±0,195}		
45	51	28 ^{±0,165}	0,7	
		35 ^{±0,195}		
		36 ^{±0,195}		
		45 ^{±0,195}		
		55 ^{±0,230}		
		56 ^{±0,230}		
	55	55	30 ^{±0,165}	0,7
			35 ^{±0,195}	
			45 ^{±0,195}	
			50 ^{±0,195}	
			55 ^{±0,230}	
			60 ^{±0,230}	
	56	56	28 ^{±0,165}	0,7
			35 ^{±0,195}	
			36 ^{±0,195}	
			45 ^{±0,195}	
			56 ^{±0,230}	
			60 ^{±0,230}	
60	60	40 ^{±0,195}	0,7	
		45 ^{±0,195}		
		50 ^{±0,195}		
		60 ^{±0,230}		
		60 ^{±0,230}		
		60 ^{±0,230}		
48	55	50 ^{±0,195}	0,7	

Abmessungen (mm) Размеры (мм)				
d _(G7)	D _(s7)	L _(js13)	C _{max}	
48	58	50 ^{±0,195}	0,7	
	54	45 ^{±0,195}	0,7	
50	56	32 ^{±0,195}	0,7	
		40 ^{±0,195}		
		50 ^{±0,195}		
		63 ^{±0,230}		
		63 ^{±0,230}		
	60	60	30 ^{±0,165}	0,7
			32 ^{±0,165}	
			35 ^{±0,195}	
			40 ^{±0,195}	
			45 ^{±0,195}	
55	63	40 ^{±0,195}	0,7	
		55 ^{±0,230}		
		55 ^{±0,230}		
		60 ^{±0,230}		
		65 ^{±0,230}		
	70	70	70 ^{±0,230}	0,7
			75 ^{±0,230}	
			75 ^{±0,230}	
			75 ^{±0,230}	
			75 ^{±0,230}	
60	68	50 ^{±0,195}	0,7	
		60 ^{±0,230}		
	70	70	50 ^{±0,195}	0,8
			60 ^{±0,230}	
			70 ^{±0,230}	
			80 ^{±0,230}	
60	72	50 ^{±0,195}	0,8	
		60 ^{±0,230}		
		70 ^{±0,230}		
	75	75	60 ^{±0,230}	0,8
			70 ^{±0,230}	
			75 ^{±0,230}	
			80 ^{±0,230}	
			90 ^{±0,270}	
80	80	90 ^{±0,270}	0,8	
		120 ^{±0,270}		

Abmessungen (mm) Размеры (мм)				
d _(G7)	D _(s7)	L _(js13)	C _{max}	
63	70	40 ^{±0,195}	0,8	
		50 ^{±0,195}		
65	75	65 ^{±0,230}	0,8	
		70 ^{±0,230}		
		80 ^{±0,230}		
	80	80	60 ^{±0,230}	0,8
			80 ^{±0,230}	
			90 ^{±0,270}	
70	80	35 ^{±0,195}	0,8	
		60 ^{±0,230}		
		70 ^{±0,230}		
		80 ^{±0,230}		
		90 ^{±0,270}		
		120 ^{±0,270}		
	85	85	60 ^{±0,230}	0,8
			70 ^{±0,230}	
			90 ^{±0,270}	
			90 ^{±0,270}	
75	90	60 ^{±0,230}	0,8	
		70 ^{±0,230}		
	90	35 ^{±0,195}	0,8	
		70 ^{±0,230}		
80	95	80 ^{±0,230}	0,8	
		90 ^{±0,270}		
	100	100	60 ^{±0,230}	0,8
			80 ^{±0,230}	
			120 ^{±0,270}	
			120 ^{±0,270}	
90	100	70 ^{±0,230}	0,8	
		80 ^{±0,230}		
		90 ^{±0,270}		
	110	110	100 ^{±0,270}	0,8
			65 ^{±0,230}	
			80 ^{±0,230}	
100	110	65 ^{±0,230}	1	
		65 ^{±0,230}		
		80 ^{±0,230}		
	120	120	80 ^{±0,230}	1
			100 ^{±0,270}	
			120 ^{±0,270}	
120,3	65 ^{±0,230}	1		
110	125	120 ^{±0,270}	1	
125	150	120 ^{±0,270}	1	
-	-	-	-	

Für die Bestellung folgendes angeben: BNZ und/oder FE + d + L

При заказе указывать: BNZ и (или) FE + d + L

Auf Anfrage aus Eisen (FE) lieferbar

На заказ поставляются в исполнении из железа (FE)