

Подшипниковые узлы с корпусами

Подшипниковые узлы с корпусами

	страница
Общий обзор	Подшипниковые узлы с корпусами..... 1214
Основные свойства	Подшипниковые узлы с корпусами из серого чугуна..... 1218
	Подшипниковые узлы с штампован. стальн. корпусами 1221
	Возможные комбинации подшипников и корпусов..... 1222
	Дальнейшая программа продукции 1222
	Дополнительные обозначения 1222
	Возможные комбинации закрепляемых подшипников и корпусов из серого чугуна 1224
	Возможные комбинации закрепляемых подшипников и штампованных стальных корпусов 1226
Рекомендации конструктору и обеспечение надежности	Компенсация перекосов 1228
	Грузоподъемность корпусов..... 1229
	Грузоподъемность и пред. частоты вращения подшипн. 1230
	Исполнение сопрягаемой конструкции 1230
	Защитные крышки 1231
Монтаж и демонтаж подшипников	Состояние при поставке 1232
	Условия и длительность хранения 1232
	Извлечение подшипников из упаковки 1232
	Указания по монтажу..... 1232
	Монтаж деталей, имеющих покрытие..... 1232
	Монтаж подшипниковых узлов со стационарными и фланцевыми корпусами из чугуна..... 1233
	Монтаж узлов с корпусами из чугуна и подшипниками с закрепительной втулкой 1235
	Монтаж защитных крышек 1238
	Монтаж узлов с штампованными корпусами и подшипниками с эксцентриковым закрепительным кольцом или резьбовыми штифтами на внутр. кольце 1239
Точность	Корпуса из серого чугуна 1241
	Штампованные стальные корпуса 1241
Таблицы размеров	Стационарные подшипниковые узлы (чугунный корпус) 1242
	Фланцевые подшипниковые узлы (чугунный корпус) 1256
	Подшипниковые узлы с корпусами-натяжителями (чугунный корпус, штампованный стальной корпус) 1288
	Стационарные подшипн. узлы (штампованный корпус)..... 1298
	Фланцевые подшипн. узлы (штампованный корпус)..... 1300



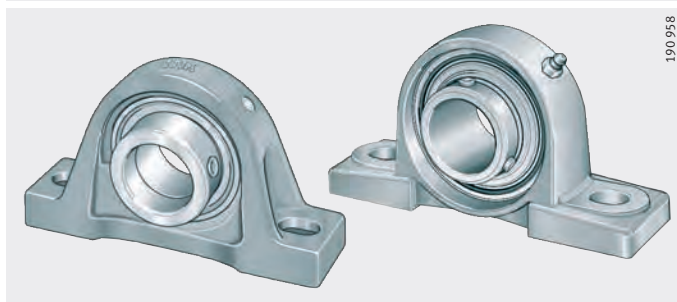
Общий обзор Подшипниковые узлы с корпусами

Стационарные подшипниковые узлы

Широкие корпуса из серого чугуна (на лапах)

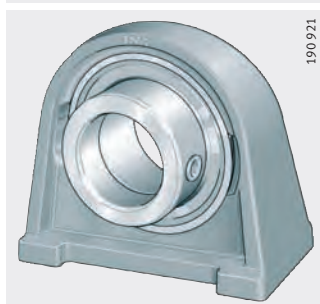
Комбинации подшипников и корпусов, см. стр. 1224

PASE, PASEY, RASE, RASEL, RASEA, RASEY, TASE, LASE, RSAO, RASEY..-JIS



Узкие корпуса из серого чугуна

PSHE, PSHEY, RSHE, RSHEY, TSHE

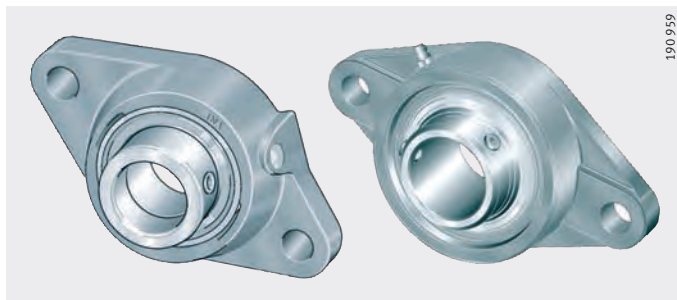


Фланцевые подшипниковые узлы с двумя отверстиями

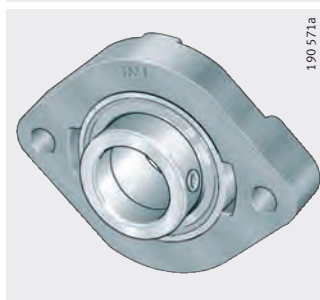
Корпуса из серого чугуна

Комбинации подшипников и корпусов, см. стр. 1224

PCJT, PCJTY, RCJTZ, RCJT, RCJTA, RCJTY, PCFT, TCJT, LCJT, RCJTY..-JIS



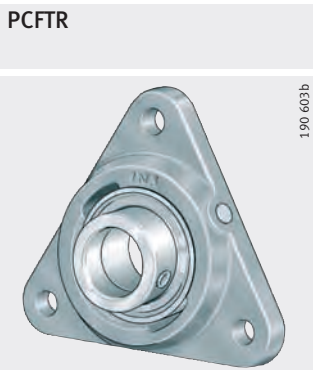
FLCTE, FLCTEY, GLCTE



Фланцевые подшипниковые узлы с тремя отверстиями

Корпуса из серого чугуна

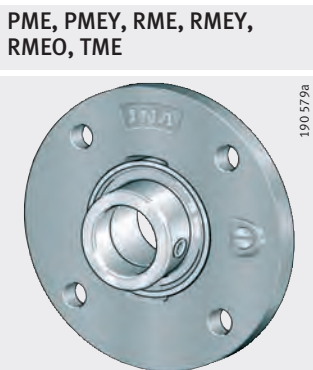
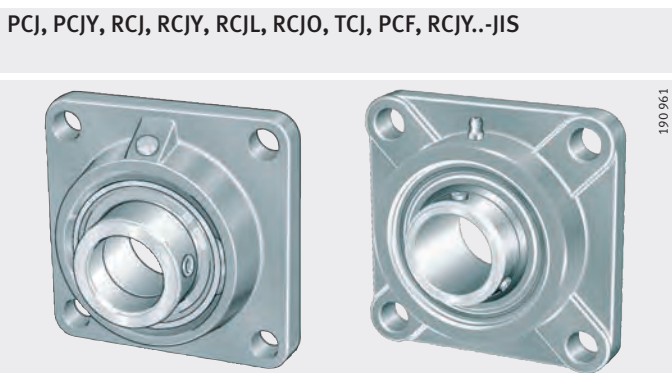
Комбинации подшипников и корпусов, см. стр. 1224



Фланцевые подшипниковые узлы с четырьмя отверстиями

Корпуса из серого чугуна

Комбинации подшипников и корпусов, см. стр. 1224



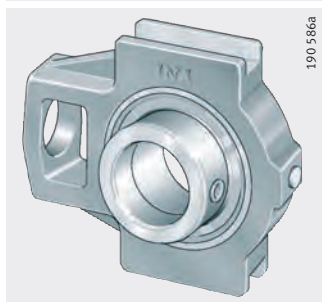
Общий обзор Подшипниковые узлы с корпусами

Подшипниковые узлы с корпусами-натяжителями

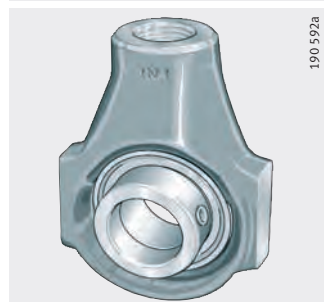
Корпуса из серого чугуна

Комбинации подшипников и корпусов, см. стр. 1225

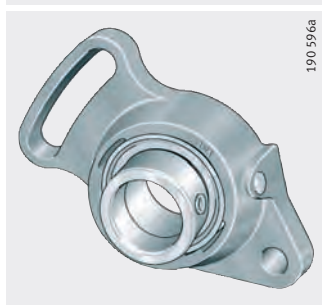
PTUE, PTUEY, RTUE, RTUEY, RTUEO, TTUE



PHE, PHEY, RHE, THE

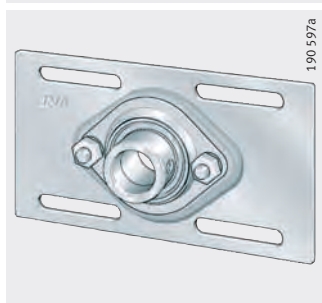


PSFT



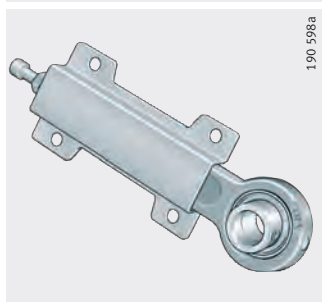
Штампованные стальные корпуса

MSTU



Комбинированные корпуса, стальные штампованные/чугунные

PHUSE

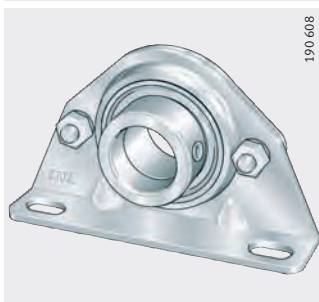


Стационарные подшипниковые узлы

Штампованные стальные корпуса

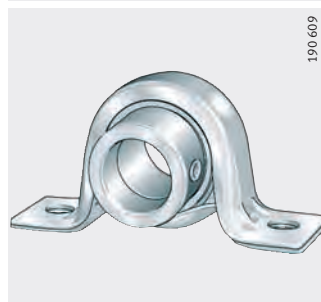
Комбинации подшипников и корпусов, см. стр. 1226

PBS



190 608

PB, PBY, RPB



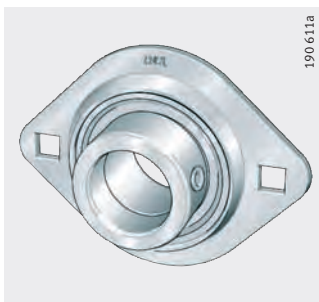
190 609

Фланцевые подшипниковые узлы с двумя и с тремя отверстиями

Штампованные стальные корпуса

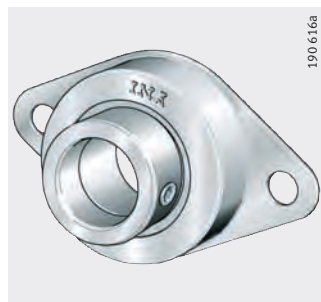
Комбинации подшипников и корпусов, см. стр. 1226

RAT, RATY, RALT, PCSLT



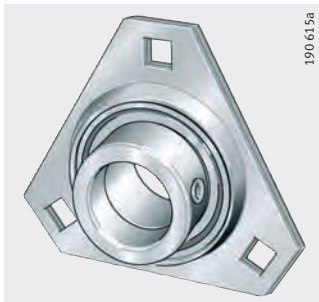
190 611a

RCSMF



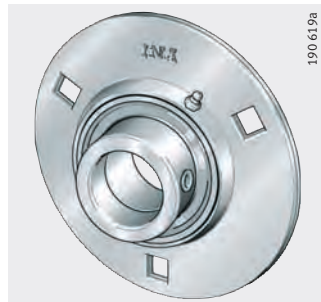
190 616a

RATR, RALTR, RRTR, RATRY



190 615a

RA, RAY, RRY, GRA, GRRY



190 619a



Подшипниковые узлы с корпусами

Основные свойства

Под маркой INA выпускаются узлы с подшипниками и стационарными и фланцевыми корпусами, и корпусами-натяжителями во множестве исполнений. Такие узлы готовы к монтажу и состоят из чугунных или стальных корпусов INA с установленными в них закрепляемыми подшипниками INA. Для того, чтобы обеспечить надежность работы узлов при любых производственных условиях подшипники и корпуса согласованы друг с другом.

Благодаря сферической поверхности наружного кольца подшипника и вогнутому сферическому отверстию корпуса, данные узлы компенсируют статические перекосы вала, см. раздел «Компенсация перекосов», стр. 1228.

Обычно корпуса с подшипниками используются в качестве фиксирующих опор, но при невысоких частотах вращения и нагрузках они могут работать также как плавающие опоры.

Корпуса соединяются с сопрягаемой конструкцией винтами. Для сопрягаемых поверхностей достаточны более грубые допуски, см. раздел «Исполнение сопрягаемой конструкции», стр. 1230.

Подшипниковые узлы с корпусами из серого чугуна

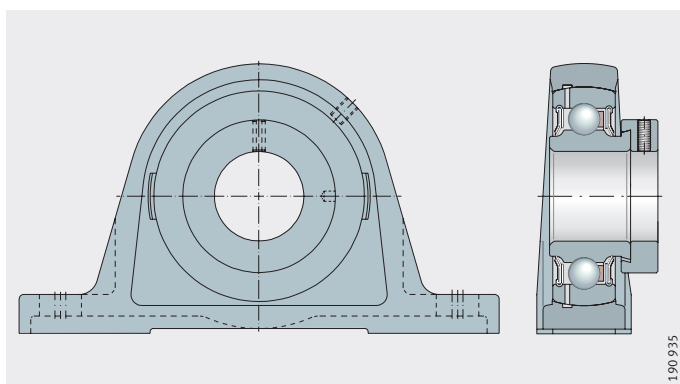
Корпуса из серого чугуна цельные. Они способны воспринимать высокие нагрузки, см. раздел «Грузоподъемность корпусов», стр. 1229. Для смазывания закрепляемого подшипника отверстие корпуса имеет смазочную кольцевую канавку, а сам корпус – смазочное отверстие под стандартную коническую пресс-масленку по DIN 71 412. При поставке смазочное отверстие в корпусе закрыто пластмассовой заглушкой. Подшипниковые узлы из серого чугуна подразделяются на стационарные и фланцевые.

Стационарные подшипниковые узлы

Стационарные подшипниковые узлы могут иметь широкий (на лапах) или узкий корпус, *рис. 1*. Широкие корпуса соединяются с сопрягаемой конструкцией винтами через продолговатые отверстия в лапах, узкие корпуса – при помощи глухих резьбовых отверстий.

PASE

Рисунок 1
Стационарный подшипниковый узел из серого чугуна с широким корпусом (на лапах)



Фланцевые подшипниковые узлы

Фланцевые подшипниковые узлы поставляются с двумя, тремя и четырьмя отверстиями, *рис. 2*. Корпус может иметь овальную, треугольную, квадратную или круглую форму. Для крепления на корпусах имеются сквозные отверстия. Некоторые конструктивные ряды выпускаются с центрирующим буртиком. Центрирующий буртик заходит в отверстие корпуса машины. Благодаря этому корпус центрируется, и крепежные винты разгружаются от действующих радиальных сил.

РС1Т

Рисунок 2

Фланцевый подшипниковый узел
с корпусом из серого чугуна

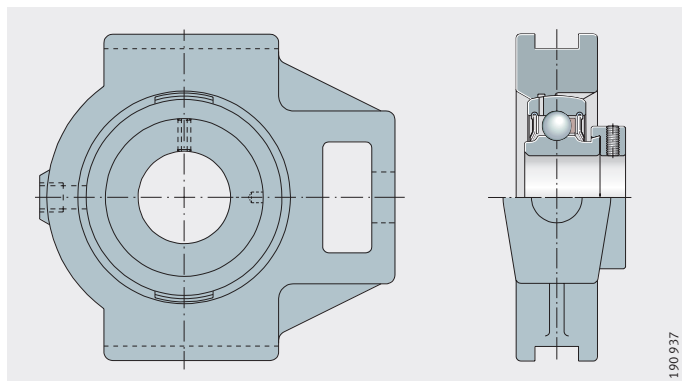
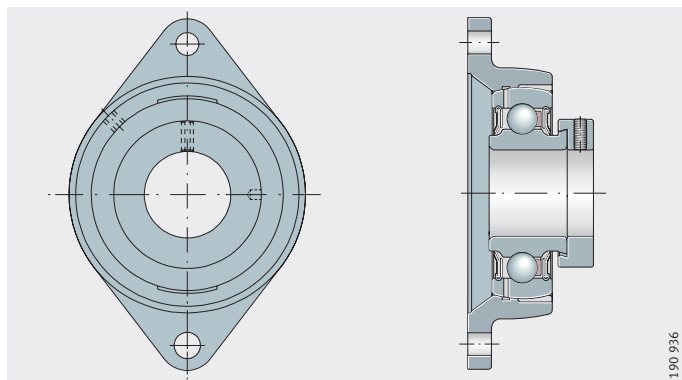
**Подшипниковые узлы
с корпусами-натяжителями**

Подшипниковые узлы с корпусами-натяжителями регулируются посредством их линейного или углового перемещения, *рис. 3*. Они применяются в тех случаях, когда валы должны совершать значительные перемещения.

РТ1Е

Рисунок 3

Подшипниковые узлы
с корпусами-натяжителями
из серого чугуна



Подшипниковые узлы с корпусами

Материалы корпусов	В качестве материала для корпусов из серого чугуна используется чугун EN-GJL-200/250 по DIN EN 1561. По заказу поставляются также корпуса из модифицированного чугуна с шаровидным графитом EN-GJS-400/500 по DIN EN 1563.
Защитные крышки подшипников	Для защиты вращающихся свободных торцов вала чугунные корпуса, имеющие дополнительное обозначение N, могут оснащаться защитными крышками.
Коррозионностойкие узлы	<p>Коррозионностойкие узлы выпускаются со стационарными и фланцевыми корпусами. Корпус и подшипник защищены покрытием Corrotect® и имеют дополнительное обозначение FA125.</p> <p>Коррозионностойкие узлы применяются в условиях воздействия влаги, сточных вод, солевого тумана, а также слабощелочных и слабокислотных чистящих средств.</p>
Подшипниковые узлы для применения при высоких и низких температурах	<p>Такие узлы комплектуются стационарными и фланцевыми корпусами. Корпуса соответствуют описанным выше чугунным корпусам. Исполнение для высоких температур FA164 дополнительно оснащено конической пресс-масленкой по DIN 71412, ввинченной в корпус.</p> <p>Подшипниковые узлы для применения при высоких температурах имеют дополнительное обозначение FA164, а узлы для расширенного температурного диапазона – дополнительное обозначение FA101, см. табл., стр. 1222 и табл., стр. 1178.</p>

Подшипниковые узлы с штампованными корпусами

Штампованные стальные корпуса состоят из двух частей, изготавливаются глубокой вытяжкой из листового металла и, отчасти, имеют покрытие Corrotect®. Подшипниковые узлы конструктивных рядов GRA и GRRY могут смазываться повторно через пресс-масленку. Узлы выпускаются со стационарными и фланцевыми корпусами, см. *рис. 4* и *рис. 5*.

Узлы с штампованными корпусами применяются для средних нагрузок и облегченных конструкций.

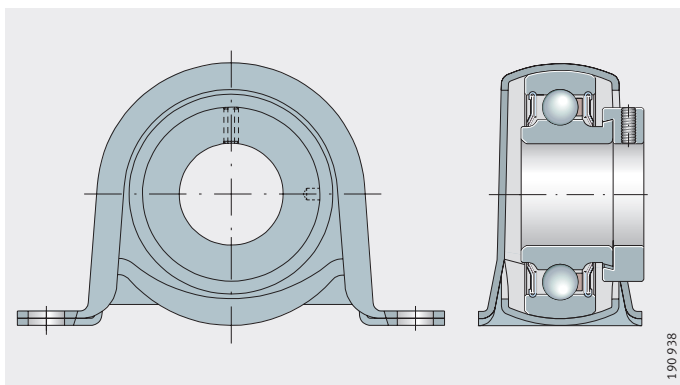
Стационарные и фланцевые узлы с подшипником с резиновым демпфирующим кольцом

Помимо стандартных стационарных и фланцевых подшипниковых узлов имеются также исполнения с резиновым демпфирующим кольцом на наружном кольце подшипника. Это резиновое кольцо демпфирует колебания и удары и, благодаря этому, гасит шумы при работе подшипника.

PB

Рисунок 4

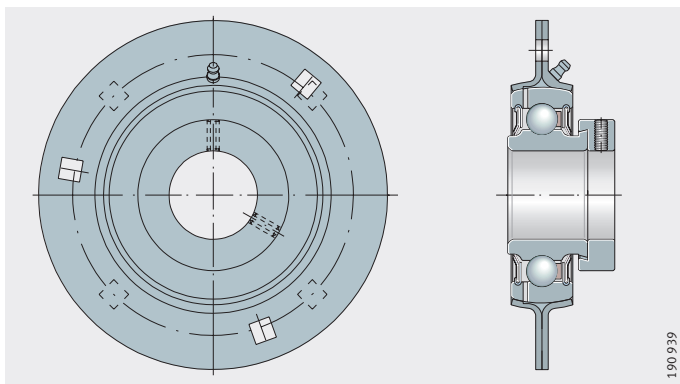
Стационарный подшипниковый узел с штампованным корпусом



GRA

Рисунок 5

Фланцевый подшипниковый узел с штампованным корпусом



Коррозионностойкие подшипниковые узлы

Фланцевые коррозионностойкие штампованные стальные корпуса, состоящие из двух частей, имеют дополнительное обозначение VA и выпускаются также в исполнении, допускающем повторное смазывание.

Они применяются в условиях воздействия влаги, сточных вод, солевого тумана, а также слабощелочных и слабокислотных чистящих средств.

Подшипниковые узлы с корпусами

Возможные комбинации подшипников и корпусов

Возможные комбинации закрепляемых подшипников и чугунных корпусов, а также закрепляемых подшипников и штампованных стальных корпусов приведены в табл., стр. 1224 и в табл., стр. 1226.

Дальнейшая программа продукции

Кроме изделий, приведенных в каталоге, мы поставляем корпуса с подшипниками для специальных применений.

Например:

- коррозионностойкие фланцевые подшипниковые узлы с корпусами, состоящими из двух частей
 - полипропиленовые фланцы в сочетании с нержавеющей фланцами из высокосортной стали;
- подшипниковые узлы с пластмассовыми корпусами и закрепляемыми подшипниками в коррозионностойком исполнении VA или с подшипниками, имеющими покрытие Corrotect®;
- поставляются также и другие исполнения со специальными консистентными смазками, уплотнениями и размерами в дюймах, см. также брошюру TPI 127 «Закрепляемые подшипники и подшипниковые узлы с корпусами с размерами в дюймах». При необходимости, пожалуйста, обратитесь к нам с запросом.

Дополнительные обозначения

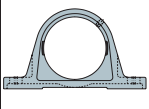
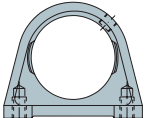
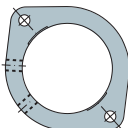
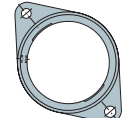
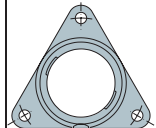
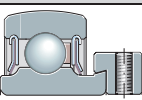
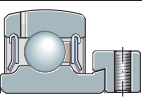
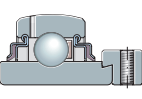
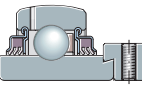
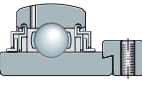
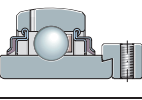
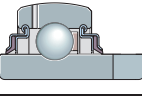
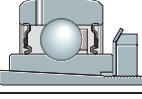
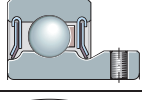
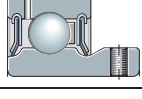
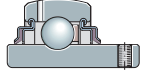
Дополнительные обозначения поставляемых исполнений подшипниковых узлов с корпусами см. в табл.

Поставляемые исполнения


Дополнительное обозначение	Описание	Исполнение
2C	Закрепляемый подшипник с центробежными отражателями с двух сторон	Стандартное
FA101	Исполнение для высоких и низких температур: от -40 °C до +180 °C	
FA106	Подшипники со специальными требованиями по шуму	
FA107	Подшипники со смазочными отверстиями со стороны закрепительного элемента	
FA125	С покрытием Corrotect®	
FA164	Исполнение для высоких температур (до +250 °C)	
N	Корпус из серого чугуна с пазовой выточкой для крепления защитной крышки	
OSE	Подшипник без закрепительного элемента	
JIS	Размеры корпуса в соответствии со стандартом JIS B 1559	

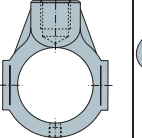


Подшипниковые узлы с корпусами

Возможные комбинации закрепляемых подшипников и корпусов из серого чугуна		Корпус				
		Стационарный		Фланцевый с двумя отверстиями		Фланцевый с тремя отверстиями
						
		GG.ASE GG.SAO ¹⁾	GG.SHE	GG.LCTE ²⁾ GG.GLCTE	GG.CJT GG.CFT GG.CJTZ	GG.CFTR
RAE...NPP-B d = от 12 до 50 мм				FLCTE ²⁾ стр. 1256		
GRAE...NPP-B d = от 12 до 60 мм		PASE стр. 1242	PSHE стр. 1252	GLCTE стр. 1256	PCJT стр. 1258 PCFT стр. 1258	PCFTR стр. 1268
GE...KRR-B d = от 17 до 120 мм		RASE стр. 1242	RSHE стр. 1252		RCJT стр. 1258 RCJTZ стр. 1266	информация по запросу
GE...KTT-B d = от 20 до 80 мм		TASE стр. 1242	TSHE стр. 1252		TCJT стр. 1258	информация по запросу
GE...KLL-B d = от 20 до 50 мм		LASE стр. 1242	информация по запросу		LCJT стр. 1258	информация по запросу
GNE...KRR-B¹⁾ d = от 30 до 100 мм		RSAO стр. 1244				
GLE...KRR-B d = от 20 до 70 мм		RASEL стр. 1242	информация по запросу		информация по запросу	информация по запросу
GSH...2RSR-B d = от 20 до 50 мм		RASEA стр. 1242	информация по запросу		RCJTA стр. 1258	информация по запросу
AY...NPP-B d = от 12 до 30 мм				FLCTEY ²⁾ стр. 1256		
GAY...NPP-B d = от 12 до 60 мм		PASEY стр. 1242	PSHEY стр. 1252	FLCTEY ²⁾ стр. 1256	PCJTY стр. 1258	информация по запросу
GYE...KRR-B d = от 12 до 90 мм		RASEY стр. 1242	RSHEY стр. 1252		RCJTY стр. 1258	информация по запросу

Программа выпускаемых изделий по каталогу; таблицы размеров см. на указанных страницах.
Информация о дальнейших размерах и комбинациях предоставляется по запросу.

 Комбинации невозможны или нецелесообразны.

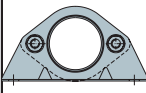




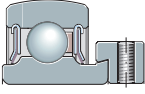
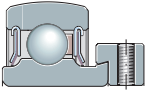
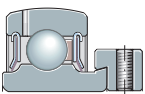
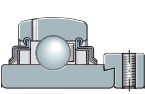
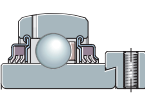
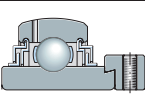
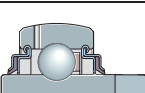
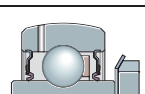
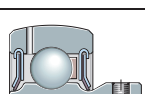
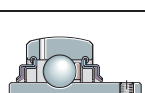
Фланцевый с четырьмя отв.		Фланцевый с четырьмя отв.		Корпуса-натяжители		
						
GG.ME	GG.CJ	GG.TUE	GG.HUE GEH..-HUSE	GG.HE	GG.SFT	GEH..-MSTU
GG.MEO¹⁾	GG.CJO¹⁾	GG.TUEO¹⁾				
GG.FE	GG.CF					
						MSTU стр. 1296
PME стр. 1278	PCJ стр. 1270 PCF стр. 1270	PTUE стр. 1288	PHUSE стр. 1294	PHE стр. 1292	PSFT стр. 1296	
RME стр. 1278 RFE стр. 1284	RCJ стр. 1270	RTUE стр. 1288	информация по запросу	RHE стр. 1292	информация по запросу	информация по запросу
TME стр. 1278 TFE стр. 1284	TCJ стр. 1270	TTUE стр. 1288	информация по запросу	THE стр. 1292	информация по запросу	информация по запросу
информация по запросу	информация по запросу	информация по запросу	информация по запросу	информация по запросу	информация по запросу	информация по запросу
RMEO стр. 1278	RCJO стр. 1272	RTUEO стр. 1290				
информация по запросу	RCJL стр. 1272	информация по запросу	информация по запросу	информация по запросу	информация по запросу	информация по запросу
информация по запросу	информация по запросу	информация по запросу	информация по запросу	информация по запросу	информация по запросу	информация по запросу
						информация по запросу
PMEY стр. 1278	PCJY стр. 1270	PTUEY стр. 1288	информация по запросу	PHEY стр. 1292	информация по запросу	
RMEY стр. 1278	RCJY стр. 1270	RTUEY стр. 1288	информация по запросу	информация по запросу	информация по запросу	информация по запросу

1) Тяжелая серия.

2) Без смазочного отверстия.



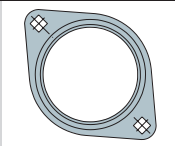
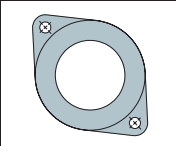
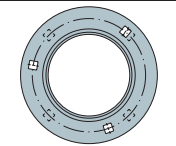
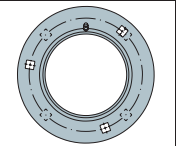
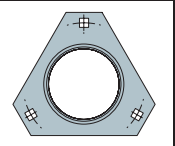
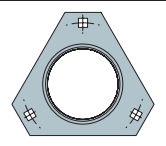
Подшипниковые узлы с корпусами

Возможные комбинации закрепляемых подшипников и штампованных стальных корпусов	Корпус				
	Стационарный			Фланцевый с двумя отверстиями	
					
	ГЕН...-PBS	ГЕН...-BT	ГЕН...-BT GRG...-RABR	FLAN...-LST (2 штуки)	FLAN...-MST (2 штуки)
RALE...-NPP(-B) d = от 20 до 30 мм 			RPB стр. 1298	RALT стр. 1300	
RAE...-NPP(-B) d = от 12 до 40 мм 	PBS стр. 1298	PB стр. 1298	RPB стр. 1298		RAT стр. 1300
GRAE...-NPP-B d = от 20 до 60 мм 					
GE...-KRR-B d = от 17 до 60 мм 	корпус/ подшипник заказываются раздельно	корпус/ подшипник заказываются раздельно	корпус/ подшипник заказываются раздельно		корпус/ подшипник заказываются раздельно
GE...-KTT-B d = от 20 до 60 мм 	корпус/ подшипник заказываются раздельно	корпус/ подшипник заказываются раздельно			корпус/ подшипник заказываются раздельно
GE...-KLL-B d = от 20 до 50 мм 	корпус/ подшипник заказываются раздельно	корпус/ подшипник заказываются раздельно			корпус/ подшипник заказываются раздельно
GLE...-KRR-B d = от 20 до 60 мм 	корпус/ подшипник заказываются раздельно	корпус/ подшипник заказываются раздельно			корпус/ подшипник заказываются раздельно
GSH...-2RSR-B d = от 20 до 50 мм 	корпус/ подшипник заказываются раздельно	корпус/ подшипник заказываются раздельно			корпус/ подшипник заказываются раздельно
(G)AY...-NPP-B d = от 12 до 60 мм 	корпус/ подшипник заказываются раздельно	PBY стр. 1298			RATY стр. 1300
GYE...-KRR-B d = от 12 до 60 мм 	корпус/ подшипник заказываются раздельно	корпус/ подшипник заказываются раздельно			корпус/ подшипник заказываются раздельно

Программа выпускаемых изделий по каталогу; таблицы размеров см. на указанных страницах.

Информация о дальнейших размерах и комбинациях предоставляется по запросу.

 – комбинации невозможны или нецелесообразны.

Фланцевый с тремя отверстиями					
					
FLAN...CSLT FLAN...CST	FLAN...RCSMF GRG...RCSM	FLAN...MSB (2 штуки)	FLAN...MSA FLAN...MSB	FLAN...LSTR (2 штуки)	FLAN...MSTR (2 штуки)
PCSLT стр. 1300	RCSMF стр. 1302 d = 30 мм			RALTR стр. 1304	
	RCSMF стр. 1302	RA стр. 1306			RATR стр. 1304
		RA стр. 1306	GRA стр. 1306		
		корпус/подшипник заказываются раздельно	корпус/подшипник заказываются раздельно		RRTR стр. 1304
		корпус/подшипник заказываются раздельно	корпус/подшипник заказываются раздельно		корпус/подшипник заказываются раздельно
		корпус/подшипник заказываются раздельно	корпус/подшипник заказываются раздельно		корпус/подшипник заказываются раздельно
		корпус/подшипник заказываются раздельно	корпус/подшипник заказываются раздельно		корпус/подшипник заказываются раздельно
		RAY стр. 1306			RATRY стр. 1304
		RRY стр. 1306	GRRY стр. 1306		корпус/подшипник заказываются раздельно



Подшипниковые узлы с корпусами

Рекомендации конструктору и обеспечение надежности

Компенсация перекосов

Закрепляемые подшипники INA и корпуса INA согласованы друг с другом и в качестве единого узла образуют особенно надежные и экономичные подшипниковые опоры.

Подшипниковые узлы со сферической поверхностью наружного кольца подшипника и с вогнутой сферической поверхностью отверстия корпуса компенсируют статические перекосы вала, *рис. 6*:

- при необходимости повторного смазывания до $\pm 2,5^\circ$;
- если повторное смазывание не предполагается до $\pm 5^\circ$.



Подшипниковые узлы с корпусами не допускается применять для восприятия боковых поворотных и качательных движений.

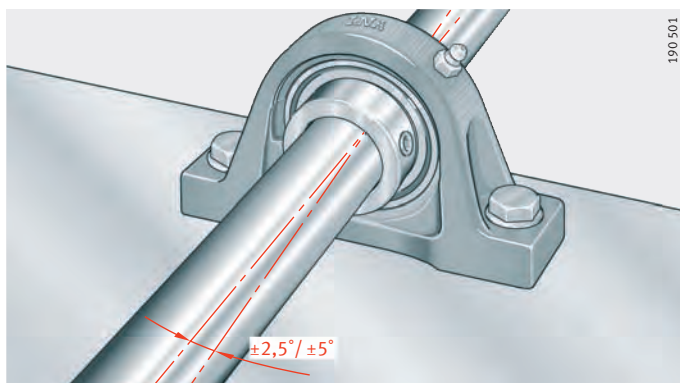


Рисунок 6
Компенсация статического перекоса вала

Грузоподъемность корпусов



Благодаря разнообразию свойств, подшипниковые узлы INA могут эффективно применяться практически во всех промышленных отраслях.

Если предполагается применение в устройствах, где неисправность подшипниковых узлов может привести к травмам персонала или, в случаях внеплановой остановки машины, к существенному нарушению производственной деятельности, следует еще на этапе конструирования обязательно проконсультироваться с нами.

Радиальная грузоподъемность корпусов из серого чугуна

Корпуса из серого чугуна способны воспринимать такие же радиальные нагрузки, что и смонтированные в них закрепляемые подшипники. Статическая грузоподъемность закрепляемых подшипников C_{0r} приведена в таблицах размеров.

В случае ударных нагрузок следует учитывать соответствующие коэффициенты безопасности. Для уточнения обращайтесь к нам с запросом.



Для корпусов-натяжителей TUE и TUEO допускается радиальная нагрузка натяжения не более $0,25 \times C_{0r}$ (более высокие нагрузки согласовываются по запросу).

Осевая грузоподъемность

Осевая грузоподъемность корпусов из серого чугуна ограничена значением $0,50 \times C_{0r}$.

Радиальная грузоподъемность штампованных корпусов

Штампованные стальные корпуса предназначены для средних нагрузок.

Допустимая радиальная грузоподъемность C_{0rG} штампованных стальных корпусов приведена в таблицах размеров.

Осевая грузоподъемность

Допустимая осевая грузоподъемность штампованных стальных корпусов приведена в табл.



Допустимая осевая грузоподъемность

Узлы с штампованным корпусом	Допустимая осевая грузоподъемность ¹⁾
MSTU	$0,20 \times C_{0rG}$
PHUSE	$0,25 \times C_{0rG}$
PB, PBY, RPB	$0,33 \times C_{0rG}$
PBS	$0,20 \times C_{0rG}$
RALTR, RATR, RATRY, RRTR	$0,50 \times C_{0rG}$
PCSLT, RAT, RATY, RALT	$0,50 \times C_{0rG}$
RCSMF	$0,33 \times C_{0rG}$
RA, RAY, GRA, RRY, GRRY	$0,50 \times C_{0rG}$

¹⁾ C_{0rG} – допустимая радиальная грузоподъемность штампованного стального корпуса согласно таблице размеров.

Подшипниковые узлы с корпусами

Грузоподъемность и предельные частоты вращения закрепляемых подшипников



При расчете подшипниковых узлов следует учитывать грузоподъемность и предельные частоты вращения смонтированных закрепляемых подшипников:

- осевая грузоподъемность, см. стр. 1181;
- предельные частоты вращения, см. стр. 1182;
- таблицы размеров, см. стр. 1242.

Исполнение сопрягаемой конструкции

Рекомендуемое значение допуска вала зависит от частоты вращения, нагрузки и смонтированного закрепляемого подшипника. Возможен допуск вала от $h6$ до $h9$. Для большинства применений достаточно валов, получаемых глубокой вытяжкой.

Сопрягаемые поверхности

Для сопрягаемых поверхностей рекомендуются следующие значения:

- шероховатость сопрягаемой поверхности не более $R_a 12,5$ ($R_z 63$);
- допуск формы и расположения 0,04/100, вогнутость и выпуклость не допускаются.

Крепежные винты

Расчет резьбового соединения должен быть выполнен согласно директиве VDI 2230; коэффициент трения $\mu = 0,14$. Разрешается применять винты класса прочности 8.8 или выше. Для закрепления следует использовать винты с цилиндрической головкой с внутренним шестигранником по DIN EN ISO 4 762. Винты должны фиксироваться как минимум шайбой по DIN EN ISO 7 089/7 090 или дополнительно пружинной шайбой по DIN 128, или пружинной конической шайбой по DIN 6 796. Крепежные винты не входят в объем поставки.

Защитные крышки

Для защиты торцов вала служат защитные крышки из акрилонитрил-стирол-акрилата сополимера (ASA), см. табл. и *рис. 7*. Крышки применимы при температурах от $-20\text{ }^{\circ}\text{C}$ до $+80\text{ }^{\circ}\text{C}$. При вращении вала они предохраняют от получения травм и дополнительно защищают подшипники от загрязнений.

Для закрепления крышек корпуса с дополнительным обозначением N имеют кольцевую канавку на стороне пазов для ввода подшипника. Методика монтажа крышек описана на стр. 1238.

Конструктивные ряды корпусов, для которых поставляются защитные крышки, приведены в таблицах размеров. Защитные крышки подшипников относятся к дополнительным принадлежностям и заказываются всегда отдельно.

Защитные крышки

Защитные крышки Условное обозначение	Размеры			
	d	D	L	E макс.
KASK04	20	48	36	30
KASK05	25	54	38	30
KASK06	30	63	44	35
KASK07	35	73	47	39
KASK08	40	82	51	42
KASK10	50	92	56	46
KASK12	60	112	65	55

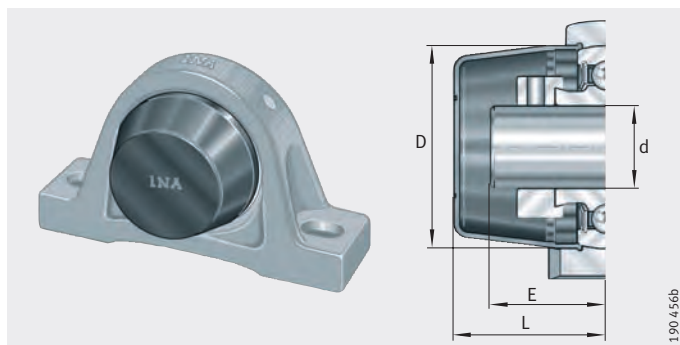


Рисунок 7
Подшипниковый узел
с корпусом и защитной крышкой

Подшипниковые узлы с корпусами

Монтаж и демонтаж

До монтажа и во время монтажа с закрепляемыми подшипниками следует обращаться бережно. Их надежная работа зависит в том числе и от тщательности монтажа.

Состояние при поставке

Корпуса покрыты черно-серой грунтовкой (\approx RAL 7016). Закрепляемые подшипники заполнены консистентной смазкой; информацию об используемой смазке см. в таблице основных свойств закрепляемых подшипников на стр. 1178.

Условия и длительность хранения

Корпуса с подшипниками следует хранить:

- в сухих чистых помещениях при постоянной температуре;
- при относительной влажности воздуха не более 65%.

Химическая стойкость смазки ограничивает срок хранения закрепляемых подшипников, см. главу «Смазывание», стр. 76.

Извлечение подшипников из упаковки

Попадание пота приводит к коррозии подшипников. Руки должны быть чистыми и сухими.

Извлекать подшипник из оригинальной упаковки следует непосредственно перед монтажом.

Указания по монтажу



Если корпуса из серого чугуна и подшипники INA поставляются не в виде готовых к монтажу узлов, а комбинируются клиентом самостоятельно, необходимо соблюдать следующие рекомендации:

- при излишне свободной посадке в корпус консистентная смазка может вытечь в зазор между корпусом и подшипником, вследствие чего при смазывании смазочное вещество не попадет в подшипник;
- при излишне тугий посадке в корпус наружное кольцо подшипника не сможет самоустановиться в отверстие корпуса.

Место монтажа должно быть сухим и чистым.

Вначале следует закрепить винтами корпус на сопрягаемой конструкции, затем закрепить внутреннее кольцо подшипника на валу. При такой последовательности подшипник устанавливается на валу так, что не возникают дополнительные напряжения.

Подготовить монтажные инструменты и крепежные винты.

Очистить вал и удалить имеющиеся заусенцы.

Проверить посадочные поверхности на валу.

Посадочные поверхности должны быть чистыми, сухими и обезжиренными.



Предписанные допуски должны быть соблюдены.

Не допускается передача монтажных усилий через тела качения.

Ни при каких обстоятельствах не следует допускать прямых ударов по кольцам подшипника и уплотнениям.

Монтаж деталей, имеющих покрытие

Перед монтажом деталей, покрытых Corrotect[®], следует проверить совместимость с агрессивными субстанциями рабочей среды.

Допуски увеличиваются на толщину слоя покрытия.

Для уменьшения усилия запрессовки следует слегка смазать поверхности деталей консистентной смазкой или использовать монтажную пасту.

Монтаж подшипниковых узлов со стационарными и фланцевыми корпусами из чугуна

Установить подшипниковый узел на вал и отцентрировать крепежные отверстия по отверстиям в сопрягаемой конструкции, *рис. 8.*

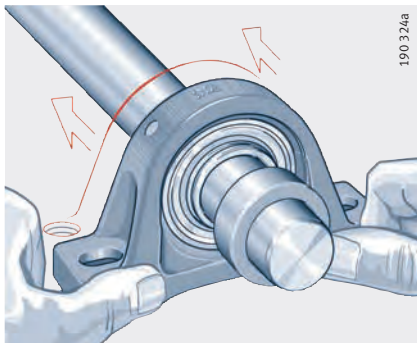


Рисунок 8

Установить подшипниковый узел на вал

Закрепить корпус винтами на сопрягаемой конструкции, *рис. 9.*

Если вал имеет опору в нескольких подшипниковых узлах, вначале затянуть винты от руки, выверить положение вала и затем окончательно затянуть винты.

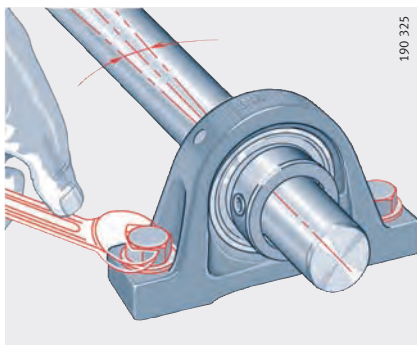


Рисунок 9

Затянуть винты крепления корпуса от руки

Установить эксцентриковое закрепительное кольцо в проточку внутреннего кольца подшипника и повернуть его от руки, предпочтительно, в направлении вращения вала, *рис. 10.*

С помощью молотка и дорна одним - двумя резкими ударами затянуть эксцентриковое закрепительное кольцо, *рис. 10.*

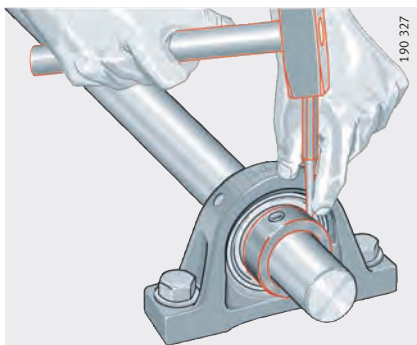


Рисунок 10

Затянуть эксцентриковое закрепительное кольцо



Подшипниковые узлы с корпусами

При фиксации закрепительным кольцом затянуть резьбовой штифт динамометрическим ключом, *рис. 11*.

При фиксации с помощью резьбовых штифтов на внутреннем кольце подшипника затянуть оба штифта динамометрическим ключом.



Следует соблюдать момент затяжки M_A согласно таблице.

Моменты затяжки штифтов с размерами в дюймах см. в брошюре TPI 127 «Закрепляемые подшипники и подшипниковые узлы с корпусами с размерами в дюймах».

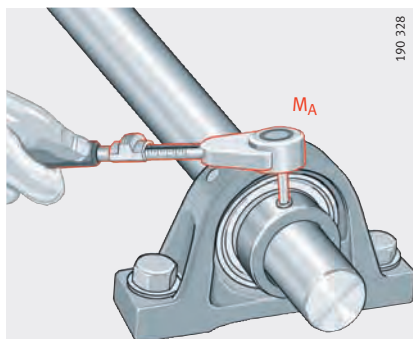


Рисунок 11

Затянуть резьбовой штифт в эксцентриковом закрепительном кольце или штифты на внутреннем кольце

Демонтаж

У подшипников с эксцентриковым закрепительным кольцом ослабить штифт и повернуть закрепительное кольцо против направления вращения вала.

У подшипников с резьбовыми штифтами на внутреннем кольце ослабить оба штифта.

Отсоединить корпус от сопрягаемой конструкции, отвернув крепежные винты.

Моменты затяжки штифтов с метрической резьбой

Размер ключа	Резьба	Моменты затяжки ¹⁾
SW мм		M_A Нм
2,5	M5	3,6
3	M6×0,75	6
4	M8×1	14
5	M10×1,25	26
6	M12, M12×1,25 ²⁾	42

1) Моменты затяжки действительны исключительно для оригинальных резьбовых штифтов INA.

2) GYE90-KRR-B.

Монтаж узлов с корпусами из чугуна и подшипниками с закрепительной втулкой

Посадочные поверхности на валу и поверхность закрепительной втулки должны быть сухими и обезжиренными.

Установить подшипниковый узел на вал и отцентрировать крепежные отверстия по отверстиям в сопрягаемой конструкции, *рис. 12*.

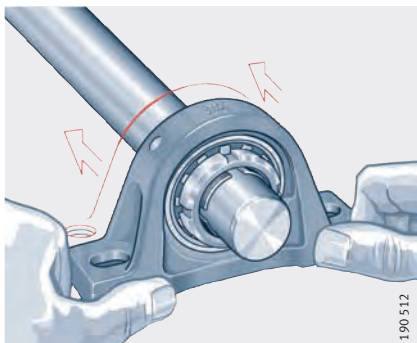


Рисунок 12
Установить подшипниковый узел на вал

Закрепить корпус винтами на сопрягаемой конструкции, *рис. 13*. Если вал имеет опору в нескольких подшипниковых узлах, вначале затянуть винты от руки, выверить положение вала и затем окончательно затянуть винты.

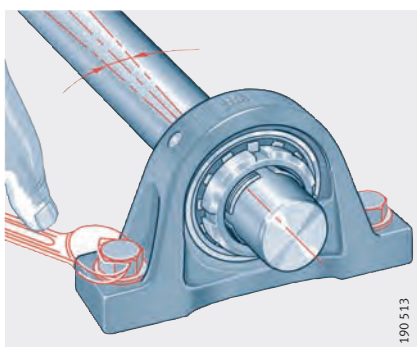


Рисунок 13
Затянуть винты крепления корпуса от руки



Подшипниковые узлы с корпусами

Шлицевую гайку затянуть двумя крючковыми ключами формы А по DIN 1810; при затягивании гайки вторым крючковым ключом следует удерживать закрепительную втулку, *рис. 14*. Ключи для завинчивания гайки и удерживания втулки приведены в табл.



Не допускается превышать максимальный момент затяжки M_A , указанный в таблице, так как в противном случае рабочий зазор станет слишком мал. При затягивании шлицевой гайки подшипник слегка сдвигается в осевом направлении.

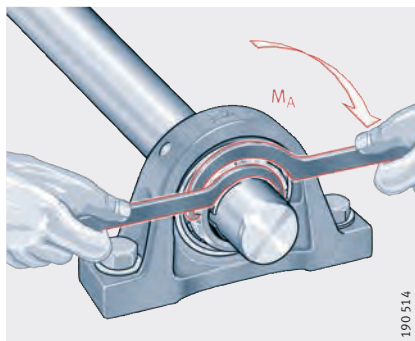


Рисунок 14
Затянуть шлицевую гайку

Крючковые ключи и моменты затяжки

Диаметр вала d мм	Крючковый ключ формы А по DIN 1810		Момент затяжки шлицевой гайки	
	для завинчивания шлицевой гайки	для удерживания закрепительной втулки	$M_{A \min}$ Нм	$M_{A \max}$ Нм
20	A 30–32 (HN 4)	A 25–28 (HN 2)	13	17
25	A 40–42 (HN 5)	A 30–32 (HN 3)	22	28
30	A 45–50 (HN 6)	A 34–36 (HN 4)	33	40
35	A 52–55 (HN 7)	A 40–42 (HN 5)	47	56
40	A 58–62 (HN 8)	A 45–50 (HN 6)	70	80
50	A 68–75 (HN 10)	A 52–55 (HN 7)	90	105

Загнуть лепесток стопорной шайбы в паз шлицевой гайки, что зафиксирует гайку от самопроизвольного отворачивания, *рис. 15.*



При сгибании лепестка стопорной шайбы не допускать повреждения уплотнения подшипника.

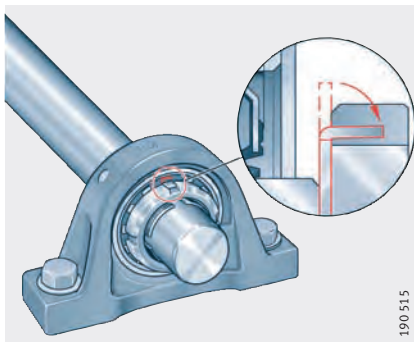


Рисунок 15

Зафиксировать шлицевую гайку

Демонтаж

Отогнуть лепесток стопорной шайбы обратно и отвернуть шлицевую гайку на несколько оборотов. Установить выколотку перед шлицевой гайкой и ударами молотка сместить закрепительную втулку с посадочного места на валу. Отсоединить корпус от сопрягаемой конструкции, отвернув крепежные винты.



Подшипниковые узлы с корпусами

Монтаж защитных крышек



Описание защитных крышек приведено в разделе «Защитные крышки», стр. 1231.

Устанавливать и снимать защитные крышки следует только при неподвижном вале. При вращении вала существует большая опасность получения травмы.

Установить защитную крышку лепестками в пазы на корпусе для ввода подшипника, ориентируясь при этом на положение символа INA, *рис. 16*.



Рисунок 16
Позиционировать защитную крышку

Повернуть защитную крышку по часовой стрелке на 90°, при этом учитывать положение символа INA, *рис. 17*. Проверить надежность посадки защитной крышки в корпусе.

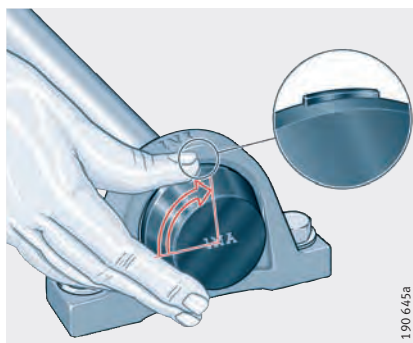


Рисунок 17
Зафиксировать защитную крышку

Демонтаж

Снять защитную крышку, повернув ее против часовой стрелки (90°), учитывая при этом положение символа INA, *рис. 18*.

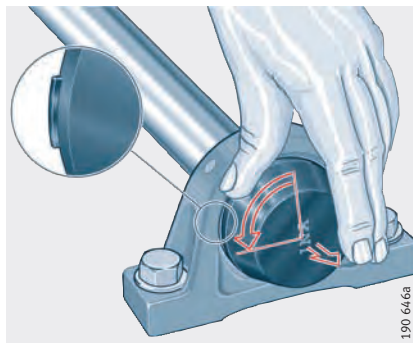


Рисунок 18
Снять защитную крышку

**Монтаж узлов
с штампованными
корпусами и подшипниками
с эксцентриковым
закрепительным кольцом
или резьбовыми штифтами
на внутреннем кольце**



Сначала следует собрать корпуса, состоящие из двух частей, и закрепляемые подшипники в единые узлы.

Установить подшипниковый узел на вал и отцентрировать крепежные отверстия по отверстиям в сопрягаемой конструкции, *рис. 19*.

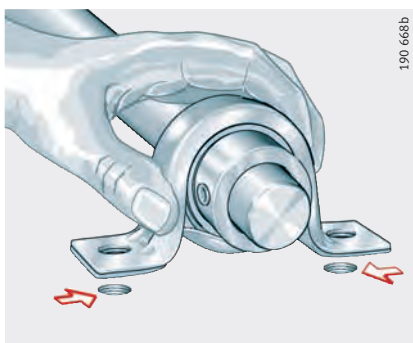


Рисунок 19
Установить подшипниковый узел
на вал

Закрепить корпус на сопрягаемой конструкции винтами, *рис. 20*. Если вал имеет опору в нескольких подшипниковых узлах, вначале затянуть винты от руки, выверить положение вала и затем окончательно затянуть винты.

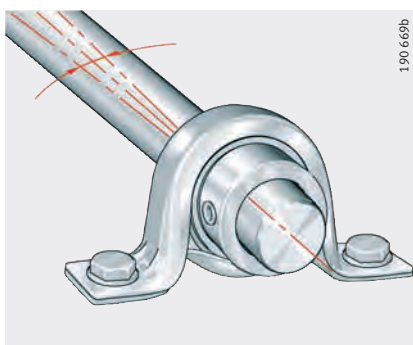


Рисунок 20
Затянуть винты крепления корпуса
от руки

Подшипниковые узлы с корпусами

Установить эксцентриковое закрепительное кольцо в проточку внутреннего кольца подшипника и повернуть его от руки, предпочтительно в направлении вращения вала.

С помощью молотка и дорна одним-двумя резкими ударами затянуть эксцентриковое закрепительное кольцо, *рис. 21*.

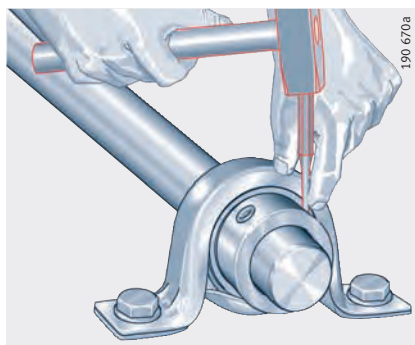


Рисунок 21
Затянуть эксцентриковое закрепительное кольцо

При фиксации закрепительным кольцом затянуть резьбовой штифт динамометрическим ключом, *рис. 22*.

При фиксации с помощью резьбовых штифтов на внутреннем кольце подшипника затянуть оба штифта динамометрическим ключом.



Следует соблюдать момент затяжки M_A согласно таблице, стр. 1234.

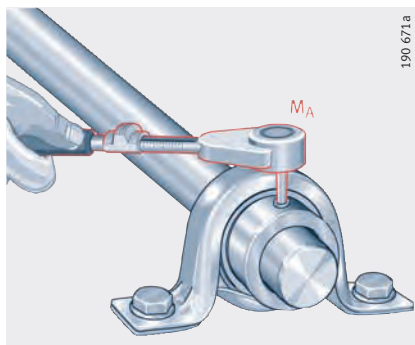


Рисунок 22
Затянуть резьбовой штифт в эксцентриковом закрепительном кольце или штифты на внутреннем кольце

Демонтаж

У подшипников с эксцентриковым закрепительным кольцом ослабить штифт и повернуть закрепительное кольцо против направления вращения вала.

У подшипников с резьбовыми штифтами на внутреннем кольце ослабить оба штифта.

Отсоединить корпус от сопрягаемой конструкции, отвернув крепежные винты.

Точность Корпуса из серого чугуна и штампованные стальные корпуса в максимально возможной степени соответствуют DIN 626-2, а также ISO 3 228 в части, где они упоминаются в данных стандартах.
Корпуса из серого чугуна с дополнительным обозначением JIS выполнены в соответствии с промышленным стандартом Японии «Japanese Industry Standard» JIS B 1559.
О точности закрепляемых подшипников см. стр. 1183.

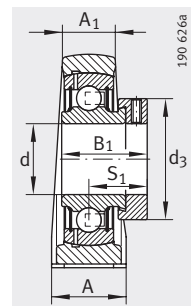
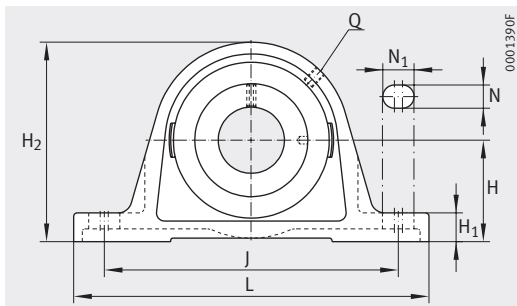
Корпуса из серого чугуна Допуски размеров обработанных поверхностей корпусов из серого чугуна равны $\pm 0,25$ мм.
Допуски размеров необработанных поверхностей, а также обработанных поверхностей по отношению к необработанным литьевым поверхностям соответствуют GTB 14 DIN 1 680-2.
В исполнении согласно JIS допуски размеров соответствуют ISO 8 062/CT10.

Штампованные стальные корпуса Допуски размеров штампованных стальных корпусов соответствуют DIN 6930. Для закрепления штампованных стальных корпусов с четырехгранными отверстиями рекомендуется применять болты с низкой полукруглой головкой и квадратным подголовком (DIN 603) или с коротким квадратным подголовком (DIN 11 015).



Стационарные подшипниковые узлы

чугунный корпус
широкий
(на лапах)



PASE (-FA125), RASE (-FA125, -FA164), TASE, LASE,
PASEY, RASEY (-JIS), RASEA, RASEL

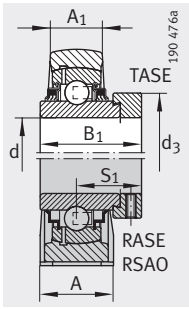
PASE

Таблица размеров · Размеры в мм

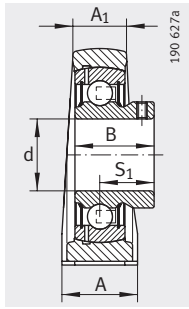
Условное обозначение			Масса m ≈кг	Размеры					
Узел	Корпус	Закрепляемый подшипник		d	H	J	L	A	A ₁
PASE12	GG.ASE03	GRAE12-NPP-B	0,46	12	30,2	95	125	30	18
PASEY12	GG.ASE03	GAY12-NPP-B	0,44	12	30,2	95	125	30	18
RASEY12	GG.ASE03	GYE12-KRR-B	0,45	12	30,2	95	125	30	18
PASE15	GG.ASE03	GRAE15-NPP-B	0,46	15	30,2	95	125	30	18
PASEY15	GG.ASE03	GAY15-NPP-B	0,43	15	30,2	95	125	30	18
RASEY15	GG.ASE03	GYE15-KRR-B	0,45	15	30,2	95	125	30	18
RASEY16	GG.ASE03	GYE16-KRR-B	0,45	16	30,2	95	125	30	18
PASE17	GG.ASE03	GRAE17-NPP-B	0,46	17	30,2	95	125	30	18
RASE17	GG.ASE03	GE17-KRR-B	0,5	17	30,2	95	125	30	18
PASEY17	GG.ASE03	GAY17-NPP-B	0,42	17	30,2	95	125	30	18
RASEY17	GG.ASE03	GYE17-KRR-B	0,45	17	30,2	95	125	30	18
PASE20-N	GG.ASE04-E-N	GRAE20-NPP-B	0,6	20	33,3	97	130	32	19
PASE20-N-FA125	GG.ASE04-E-N-FA125.1	GRAE20-NPP-B-FA125.5	0,55	20	33,3	97	130	32	19
RASE20-N	GG.ASE04-E-N	GE20-KRR-B	0,63	20	33,3	97	130	32	19
RASE20-N-FA125	GG.ASE04-E-N-FA125.1	GE20-KRR-B-FA125.5	0,59	20	33,3	97	130	32	19
RASE20-FA164 ¹⁾	GG.ASE04-E-N	GE20-KRR-B-FA164	0,64	20	33,3	97	130	32	19
TASE20-N	GG.ASE04-E-N	GE20-KTT-B	0,63	20	33,3	97	130	32	19
LASE20-N	GG.ASE04-E-N	GE20-KLL-B	0,63	20	33,3	97	130	32	19
PASEY20-N	GG.ASE04-E-N	GAY20-NPP-B	0,56	20	33,3	97	130	32	19
RASEY20-N	GG.ASE04-E-N	GYE20-KRR-B	0,58	20	33,3	97	130	32	19
RASEY20-JIS	GG.P204	GYE20-KRR-B-FA107	0,63	20	33,3	95	127	38	22
RASEA20-N	GG.ASE04-E-N	GSH20-2RSR-B	0,51	20	33,3	97	130	32	19
RASEL20-N	GG.ASE04-E-N	GLE20-KRR-B	0,58	20	33,3	97	130	32	19
PASE25-N	GG.ASE05-N	GRAE25-NPP-B	0,7	25	36,5	103	130	36	21
PASE25-N-FA125	GG.ASE05-N-FA125.1	GRAE25-NPP-B-FA125.5	0,7	25	36,5	103	130	36	21
RASE25-N	GG.ASE05-N	GE25-KRR-B	0,75	25	36,5	103	130	36	21
RASE25-N-FA125	GG.ASE05-N-FA125.1	GE25-KRR-B-FA125.5	0,75	25	36,5	103	130	36	21
RASE25-FA164 ¹⁾	GG.ASE05-N	GE25-KRR-B-FA164	0,75	25	36,5	103	130	36	21
TASE25-N	GG.ASE05-N	GE25-KTT-B	0,75	25	36,5	103	130	36	21
LASE25-N	GG.ASE05-N	GE25-KLL-B	0,76	25	36,5	103	130	36	21
PASEY25-N	GG.ASE05-N	GAY25-NPP-B	0,61	25	36,5	103	130	36	21
RASEY25-N	GG.ASE05-N	GYE25-KRR-B	0,7	25	36,5	103	130	36	21
RASEY25-JIS	GG.P205	GYE25-KRR-B-FA107	0,79	25	36,5	105	140	38	23
RASEA25-N	GG.ASE05-N	GSH25-2RSR-B	0,6	25	36,5	103	130	36	21
RASEL25-N	GG.ASE05-N	GLE25-KRR-B	0,7	25	36,5	103	130	36	21

¹⁾ С пресс-масленкой DIN 71412-AR 1/8.

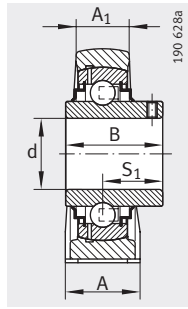
²⁾ Заказывается отдельно.



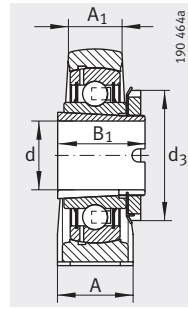
RASE, TASE, LASE



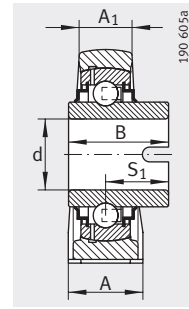
PASEY



RASEY (-JIS)



RASEA



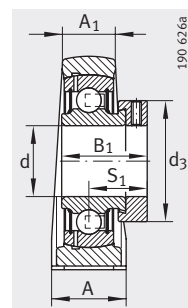
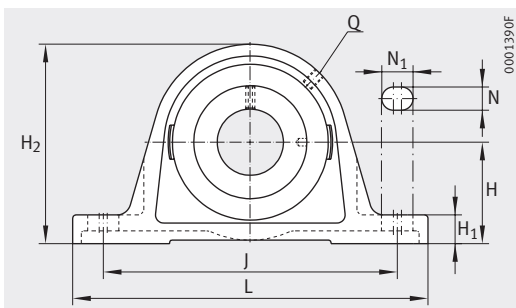
RASEL

H ₁	H ₂	N	N ₁	B	B ₁	S ₁	Q	d ₃ макс.	Грузоподъемность		Защитная крышка ²⁾
									дин. C _r H	стат. C _{0r} H	
10	57	11	19	-	28,6	22,1	M6	28	9 800	4 750	-
10	57	11	19	22	-	16	M6	-	9 800	4 750	-
10	57	11	19	27,4	-	15,9	M6	-	9 800	4 750	-
10	57	11	19	-	28,6	22,1	M6	28	9 800	4 750	-
10	57	11	19	22	-	16	M6	-	9 800	4 750	-
10	57	11	19	27,4	-	15,9	M6	-	9 800	4 750	-
10	57	11	19	27,4	-	15,9	M6	-	9 800	4 750	-
10	57	11	19	-	28,6	22,1	M6	28	9 800	4 750	-
10	57	11	19	-	37,4	23,4	M6	28	9 800	4 750	-
10	57	11	19	22	-	16	M6	-	9 800	4 750	-
10	57	11	19	27,4	-	15,9	M6	-	9 800	4 750	-
14,5	64	11	19	-	31	23,5	R _p 1/8	33	12 800	6 600	KASK04
14,5	64	11	19	-	31	23,5	R _p 1/8	33	12 800	6 600	KASK04
14,5	64	11	19	-	43,7	26,6	R _p 1/8	33	12 800	6 600	KASK04
14,5	64	11	19	-	43,7	26,6	R _p 1/8	33	12 800	6 600	KASK04
14,5	64	11	19	-	43,7	26,6	R _p 1/8	33	12 800	6 600	-
14,5	64	11	19	-	43,7	26,6	R _p 1/8	33	12 800	6 600	KASK04
14,5	64	11	19	-	43,7	26,6	R _p 1/8	33	12 800	6 600	KASK04
14,5	64	11	19	25	-	18	R _p 1/8	33	12 800	6 600	KASK04
14,5	64	11	19	31	-	18,3	R _p 1/8	-	12 800	6 600	KASK04
14	65	13	19	31	-	18,3	M6	-	12 800	6 600	-
14,5	64	11	19	-	28	-	R _p 1/8	32	12 700	6 600	KASK04
14,5	64	11	19	34,1	-	18,5	R _p 1/8	-	12 800	6 600	KASK04
14,5	70	11	19	-	31	23,5	R _p 1/8	37,5	14 000	7 800	KASK05
14,5	70	11	19	-	31	23,5	R _p 1/8	37,5	14 000	7 800	KASK05
14,5	70	11	19	-	44,5	27	R _p 1/8	37,5	14 000	7 800	KASK05
14,5	70	11	19	-	44,5	27	R _p 1/8	37,5	14 000	7 800	KASK05
14,5	70	11	19	-	44,5	27	R _p 1/8	37,5	14 000	7 800	-
14,5	70	11	19	-	44,5	27	R _p 1/8	37,5	14 000	7 800	KASK05
14,5	70	11	19	-	44,5	27	R _p 1/8	37,5	14 000	7 800	KASK05
14,5	70	11	19	27	-	19,5	R _p 1/8	-	14 000	7 800	KASK05
14,5	70	11	19	34,1	-	19,6	R _p 1/8	-	14 000	7 800	KASK05
15	71	13	19	34,1	-	19,8	M6	-	14 000	7 800	-
14,5	70	11	19	-	28	-	R _p 1/8	38	13 600	7 800	KASK05
14,5	70	11	19	34,9	-	20,2	R _p 1/8	-	14 000	7 800	KASK05



Стационарные подшипниковые узлы

чугунный корпус широкий (на лапах)



PASE (-FA125), RASE (-FA125, -FA164), TASE, LASE, RSAO, PASEY, RASEY (-JIS), RASEA, RASEL

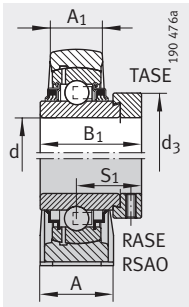
PASE

Таблица размеров (продолжение) · Размеры в мм

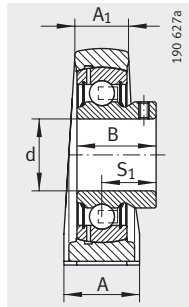
Условное обозначение			Масса m ≈ кг	Размеры					
Узел	Корпус	Закрепляемый подшипник		d	H	J	L	A	A ₁
PASE30-N	GG.ASE06-N	GRAE30-NPP-B	1,13	30	42,9	118	158	40	25
PASE30-N-FA125	GG.ASE06-N-FA125.1	GRAE30-NPP-B-FA125.5	1,11	30	42,9	118	158	40	25
RASE30-N	GG.ASE06-N	GE30-KRR-B	1,11	30	42,9	118	158	40	25
RASE30-N-FA125	GG.ASE06-N-FA125.1	GE30-KRR-B-FA125.5	1,18	30	42,9	118	158	40	25
RASE30-FA164 ¹⁾	GG.ASE06-N	GE30-KRR-B-FA164	1,21	30	42,9	118	158	40	25
TASE30-N	GG.ASE06-N	GE30-KTT-B	1,2	30	42,9	118	158	40	25
LASE30-N	GG.ASE06-N	GE30-KLL-B	1,2	30	42,9	118	158	40	25
RSAO30	GG.SAO06	GNE30-KRR-B	1,8	30	50	140	180	50	28
PASEY30-N	GG.ASE06-N	GAY30-NPP-B	1,07	30	42,9	118	158	40	25
RASEY30-N	GG.ASE06-N	GYE30-KRR-B	1,13	30	42,9	118	158	40	25
RASEY30-JIS	GG.P206	GYE30-KRR-B-FA107	1,3	30	42,9	121	165	48	26
RASEA30-N	GG.ASE06-N	GSH30-2RSR-B	1	30	42,9	118	158	40	25
RASEL30-N	GG.ASE06-N	GLE30-KRR-B	1,1	30	42,9	118	158	40	25
PASE35-N	GG.ASE06-N	GRAE35-NPP-B	1,57	35	47,6	126	163	45	27
PASE35-N-FA125	GG.ASE07-N-FA125.1	GRAE35-NPP-B-FA125.5	1,53	35	47,6	126	163	45	27
RASE35-N	GG.ASE07-N	GE35-KRR-B	1,65	35	47,6	126	163	45	27
RASE35-N-FA125	GG.ASE07-N-FA125.1	GE35-KRR-B-FA125.5	1,6	35	47,6	126	163	45	27
RASE35-FA164 ¹⁾	GG.ASE07-N	GE35-KRR-B-FA164	1,62	35	47,6	126	163	45	27
TASE35-N	GG.ASE07-N	GE35-KTT-B	1,65	35	47,6	126	163	45	27
LASE35-N	GG.ASE07-N	GE35-KLL-B	1,6	35	47,6	126	163	45	27
RSAO35	GG.SAO07	GNE35-KRR-B	2,75	35	56	160	210	56	30
PASEY35-N	GG.ASE07-N	GAY35-NPP-B	1,45	35	47,6	126	163	45	27
RASEY35-N	GG.ASE07-N	GYE35-KRR-B	1,55	35	47,6	126	163	45	27
RASEY35-JIS	GG.P207	GYE35-KRR-B-FA107	1,41	35	47,6	127	167	48	27
RASEA35-N	GG.ASE07-N	GSH35-2RSR-B	1,48	35	47,6	126	163	45	27

1) С пресс-масленкой DIN 71412-AR 1/8.

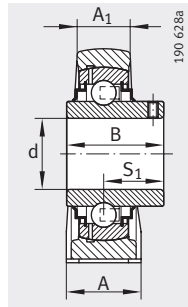
2) Заказывается отдельно.



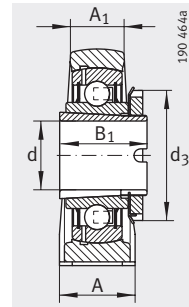
RASE, RSAO, TASE,
LASE



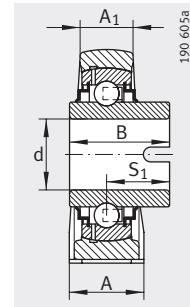
PASEY



RASEY (-JIS)



RASEA



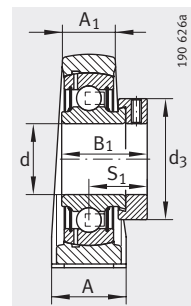
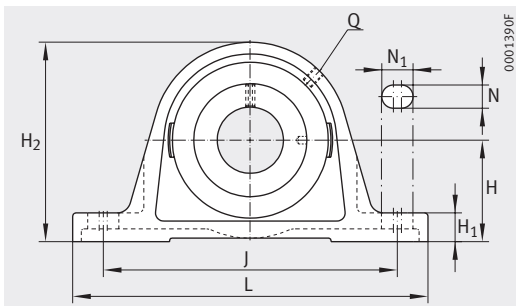
RASEL

H ₁	H ₂	N	N ₁	B	B ₁	S ₁	Q	d ₃ макс.	Грузоподъемность		Защитная крышка ²⁾
									дин. C _r H	стат. C _{0r} H	
17	82	14	22	–	35,8	26,8	R _p 1/8	44	19 500	11 300	KASK06
17	82	14	22	–	35,8	26,8	R _p 1/8	44	19 500	11 300	KASK06
17	82	14	22	–	48,5	30,2	R _p 1/8	44	19 500	11 300	KASK06
17	82	14	22	–	48,5	30,2	R _p 1/8	44	19 500	11 300	KASK06
17	82	14	22	–	48,5	30,2	R _p 1/8	44	19 500	11 300	–
17	82	14	22	–	48,5	30,2	R _p 1/8	44	19 500	11 300	KASK06
17	82	14	22	–	48,5	30,2	R _p 1/8	44	19 500	11 300	KASK06
18	95	17,5	20,5	–	50	32,5	R _p 1/8	51	29 500	16 700	–
17	82	14	22	30	–	21	R _p 1/8	–	19 500	11 300	KASK06
17	82	14	22	38,1	–	22,2	R _p 1/8	–	19 500	11 300	KASK06
17	83	17	21	38,1	–	22,2	M6	–	19 500	11 300	–
17	82	14	22	–	32	–	R _p 1/8	45	18 900	11 300	KASK06
17	82	14	22	36,5	–	22	R _p 1/8	–	19 500	11 300	KASK06
19	93	14	21	–	39	29,5	R _p 1/8	51	25 500	15 300	KASK07
19	93	14	21	–	39	29,5	R _p 1/8	51	25 500	15 300	KASK07
19	93	14	21	–	51,3	32,5	R _p 1/8	51	25 500	15 300	KASK07
19	93	14	21	–	51,3	32,5	R _p 1/8	51	25 500	15 300	KASK07
19	93	14	21	–	51,3	32,5	R _p 1/8	51	25 500	15 300	–
19	93	14	21	–	51,3	32,5	R _p 1/8	51	25 500	15 300	KASK07
19	93	14	21	–	51,3	32,5	R _p 1/8	51	25 500	15 300	KASK07
20	106	17,5	25,5	–	51,6	33,4	R _p 1/8	55	36 500	20 900	–
19	93	14	21	34,95	–	25,45	R _p 1/8	–	25 500	15 300	KASK07
19	93	14	21	42,9	–	25,4	R _p 1/8	–	25 500	15 300	KASK07
18	93	17	21	42,9	–	25,4	M6	–	25 500	15 300	–
19	93	14	21	–	34	–	R _p 1/8	52	24 900	15 300	KASK07



Стационарные подшипниковые узлы

чугунный корпус широкий (на лапах)



PASE (-FA125), RASE (-FA125, -FA164), TASE, LASE, RSAO, PASEY, RASEY (-JIS), RASEA, RASEL

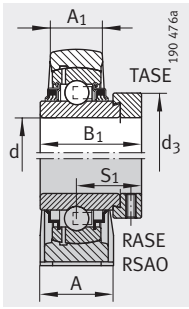
PASE

Таблица размеров (продолжение) · Размеры в мм

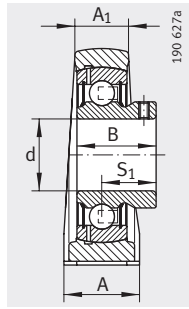
Условное обозначение			Масса m ≈ кг	Размеры					
Узел	Корпус	Закрепляемый подшипник		d	H	J	L	A	A ₁
PASE40-N	GG.ASE/AK08-N	GRAE40-NPP-B	1,84	40	49,2	138	179	48	30
PASE40-N-FA125	GG.ASE/AK08-N-FA125.1	GRAE40-NPP-B-FA125.5	1,84	40	49,2	138	179	48	30
RASE40-N	GG.ASE/AK08-N	GE40-KRR-B	1,95	40	49,2	138	179	48	30
RASE40-N-FA125	GG.ASE/AK08-N-FA125.1	GE40-KRR-B-FA125.5	1,95	40	49,2	138	179	48	30
RASE40-FA164 ¹⁾	GG.ASE/AK08-N	GE40-KRR-B-FA164	1,97	40	49,2	138	179	48	30
TASE40-N	GG.ASE/AK08-N	GE40-KTT-B	1,96	40	49,2	138	179	48	30
LASE40-N	GG.ASE/AK08-N	GE40-KLL-B	1,97	40	49,2	138	179	48	30
RSO40	GG.SAO08	GNE40-KRR-B	3,18	40	60	170	220	60	31
PASEY40-N	GG.ASE/AK08-N	GAY40-NPP-B	1,75	40	49,2	138	179	48	30
RASEY40-N	GG.ASE/AK08-N	GYE40-KRR-B	1,84	40	49,2	138	179	48	30
RASEY40-JIS	GG.P208	GYE40-KRR-B-FA107	1,68	40	49,2	137	184	54	30
RASEA40-N	GG.ASE/AK08-N	GSH40-2RSR-B	1,71	40	49,2	138	179	48	30
RASEL40-N	GG.ASE/AK08-N	GLE40-KRR-B	1,79	40	49,2	138	179	48	30
PASE45	GG.ASE09	GRAE45-NPP-B	2,15	45	54	150	192	48	32
PASE45-FA125	GG.ASE09-FA125.1	GRAE45-NPP-B-FA125.5	2,12	45	54	150	192	48	32
RASE45	GG.ASE09	GE45-KRR-B	2,28	45	54	150	192	48	32
RASE45-FA125	GG.ASE09-FA125.1	GE45-KRR-B-FA125.5	2,21	45	54	150	192	48	32
TASE45	GG.ASE09	GE45-KTT-B	2,28	45	54	150	192	48	32
LASE45	GG.ASE09	GE45-KLL-B	2,3	45	54	150	192	48	32
PASEY45	GG.ASE09	GAY45-NPP-B	2,06	45	54	150	192	48	32
RASEY45	GG.ASE09	GYE45-KRR-B	2,16	45	54	150	192	48	32
RASEY45-JIS	GG.P209	GYE45-KRR-B-FA107	2,07	45	54	146	190	54	30
RASEL45	GG.ASE09	GLE45-KRR-B	2,1	45	54	150	192	48	32
PASE50-N	GG.ASE10-N	GRAE50-NPP-B	2,59	50	57,2	158	200	54	34
PASE50-N-FA125	GG.ASE10-N-FA125.1	GRAE50-NPP-B-FA125.5	2,47	50	57,2	158	200	54	34
RASE50-N	GG.ASE10-N	GE50-KRR-B	2,8	50	57,2	158	200	54	34
RASE50-N-FA125	GG.ASE10-N-FA125.1	GE50-KRR-B-FA125.5	2,7	50	57,2	158	200	54	34
RASE50-FA164 ¹⁾	GG.ASE10-N	GE50-KRR-B-FA164	2,82	50	57,2	158	200	54	34
TASE50-N	GG.ASE10-N	GE50-KTT-B	2,8	50	57,2	158	200	54	34
LASE50-N	GG.ASE10-N	GE50-KLL-B	2,82	50	57,2	158	200	54	34

¹⁾ С пресс-масленкой DIN 71412-AR 1/8.

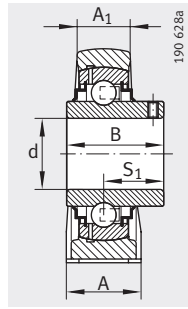
²⁾ Заказывается отдельно.



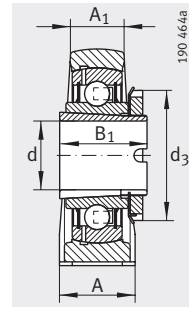
RASE, RSAO, TASE,
LASE



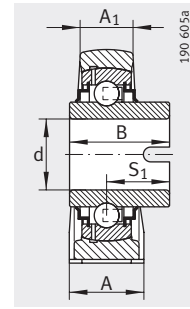
PASEY



RASEY (-JIS)



RASEA



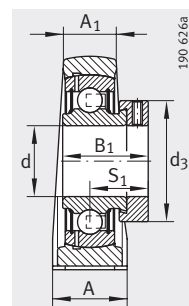
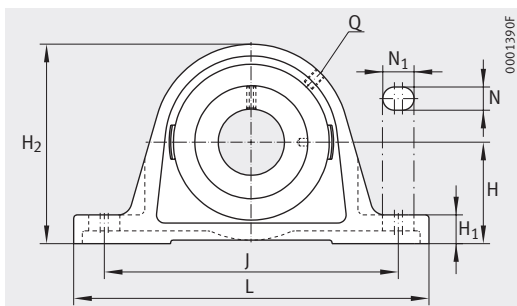
RASEL

H ₁	H ₂	N	N ₁	B	B ₁	S ₁	Q	d ₃ макс.	Грузоподъемность		Защитная крышка ²⁾
									дин. C _r H	стат. C _{0r} H	
19	99	14	26	-	43,8	32,8	R _p 1/8	58	32 500	19 800	KASK08
19	99	14	26	-	43,8	32,8	R _p 1/8	58	32 500	19 800	KASK08
19	99	14	26	-	56,5	35,1	R _p 1/8	58	32 500	19 800	KASK08
19	99	14	26	-	56,5	35,1	R _p 1/8	58	32 500	19 800	KASK08
19	99	14	26	-	56,5	35,1	R _p 1/8	58	32 500	19 800	-
19	99	14	26	-	56,5	35,1	R _p 1/8	58	32 500	19 800	KASK08
19	99	14	26	-	56,5	35,1	R _p 1/8	58	32 500	19 800	KASK08
22	116	17,5	27,5	-	54,6	36,6	R _p 1/8	63	44 500	26 000	-
19	99	14	26	39,45	-	28,95	R _p 1/8	-	32 500	19 800	KASK08
19	99	14	26	49,2	-	30,2	R _p 1/8	-	32 500	19 800	KASK08
18	98	17	21	49,2	-	30,2	M6	-	32 500	19 800	-
19	99	14	26	-	38	-	R _p 1/8	58	29 500	19 800	KASK08
19	99	14	26	42,9	-	27	R _p 1/8	-	32 500	19 800	KASK08
21,5	107	14	29	-	43,8	32,8	R _p 1/8	63	32 500	20 400	-
21,5	107	14	29	-	43,8	32,8	R _p 1/8	63	32 500	20 400	-
21,5	107	14	29	-	56,5	35,1	R _p 1/8	63	32 500	20 400	-
21,5	107	14	29	-	56,5	35,1	R _p 1/8	63	32 500	20 400	-
21,5	107	14	29	-	56,5	35,1	R _p 1/8	63	32 500	20 400	-
21,5	107	14	29	-	56,5	35,1	R _p 1/8	63	32 500	20 400	-
21,5	107	14	29	41,5	-	30,5	R _p 1/8	-	32 500	20 400	-
21,5	107	14	29	49,2	-	30,2	R _p 1/8	-	32 500	20 400	-
20	106	17	21	49,2	-	30,2	M6	-	32 500	20 400	-
21,5	107	14	29	42,9	-	25,5	R _p 1/8	-	32 500	20 400	-
21,5	115	18	23	-	43,8	32,8	R _p 1/8	69	35 000	23 200	KASK10
21,5	115	18	23	-	43,8	32,8	R _p 1/8	69	35 000	23 200	KASK10
21,5	115	18	23	-	62,8	38,2	R _p 1/8	69	35 000	23 200	KASK10
21,5	115	18	23	-	62,8	38,2	R _p 1/8	69	35 000	23 200	KASK10
21,5	115	18	23	-	62,8	38,2	R _p 1/8	69	35 000	23 200	-
21,5	115	18	23	-	62,8	38,2	R _p 1/8	69	35 000	23 200	KASK10
21,5	115	18	23	-	62,8	38,2	R _p 1/8	69	35 000	23 200	KASK10



Стационарные подшипниковые узлы

чугунный корпус
широкий
(на лапах)



PASE (-FA125), RASE (-FA164), TASE, RSAO, PASEY,
RASEY (-JIS), RASEA, RASEL

PASE

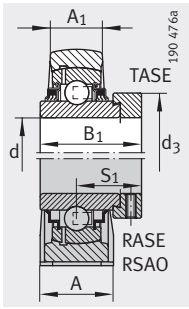
Таблица размеров (продолжение) · Размеры в мм

Условное обозначение			Масса m ≈кг	Размеры					
Узел	Корпус	Закрепляемый подшипник		d	H	J	L	A	A ₁
RSAO50	GG.SAO10	GNE50-KRR-B	6,1	50	75	212	275	75	39
PASEY50-N	GG.ASE10-N	GAY50-NPP-B	2,49	50	57,2	158	200	54	34
RASEY50-N	GG.ASE10-N	GYE50-KRR-B	2,6	50	57,2	158	200	54	34
RASEY50-JIS	GG.P210	GYE50-KRR-B-FA107	2,57	50	57,2	159	206	60	32
RASEA50-N	GG.ASE10-N	GSH50-2RSR-B	2,09	50	57,2	158	200	54	34
RASEL50-N	GG.ASE10-N	GLE50-KRR-B	2,6	50	57,2	158	200	54	34
PASE55	GG.ASE11	GRAE55-NPP-B	2,79	55	63,5	176	222	60	35
RASE55	GG.ASE11	GE55-KRR-B	3,4	55	63,5	176	222	60	35
TASE55	GG.ASE11	GE55-KTT-B	3,51	55	63,5	176	222	60	35
RASEY55-JIS	GG.P211	GYE55-KRR-B-FA107	3,47	55	63,5	171	219	60	34
RASEY55	GG.ASE11	GYE55-KRR-B	3,22	55	63,5	176	222	60	35
PASE60-N	GG.ASE12-N	GRAE60-NPP-B	4,35	60	69,9	190	240	60	42
PASE60-N-FA125	GG.ASE12-N-FA125.1	GRAE60-NPP-B-FA125.5	4,35	60	69,9	190	240	60	42
RASE60-N	GG.ASE12-N	GE60-KRR-B	4,79	60	69,9	190	240	60	42
RASE60-FA164¹⁾	GG.ASE12-N	GE60-KRR-B-FA164	4,79	60	69,9	190	240	60	42
TASE60-N	GG.ASE12-N	GE60-KTT-B	4,77	60	69,9	190	240	60	42
RSAO60	GG.SAO12	GNE60-KRR-B	9	60	85	250	330	85	46
PASEY60-N	GG.ASE12-N	GAY60-NPP-B	4,15	60	69,9	190	240	60	42
RASEY60-N	GG.ASE12-N	GYE60-KRR-B	4,27	60	69,9	190	240	60	42
RASEY60-JIS	GG.P212	GYE60-KRR-B-FA107	4,53	60	69,8	184	241	70	36
RASEL60-N	GG.ASE12-N	GLE60-KRR-B	4,43	60	69,9	190	240	60	42
RASE65-214³⁾	GG.ASE14	GE65-214-KRR-B	6,41	65	79,4	203	260	65	44
TASE65-214³⁾	GG.ASE14	GE65-214-KTT-B	6,41	65	79,4	203	260	65	44
RASEY65-214³⁾	GG.ASE14	GYE65-214-KRR-B	5,95	65	79,4	203	260	65	44
RASE70	GG.ASE14	GE70-KRR-B	6,15	70	79,4	203	260	65	44
RASE70-FA164¹⁾	GG.ASE14	GE70-KRR-B-FA164	6,15	70	79,4	203	260	65	44
TASE70	GG.ASE14	GE70-KTT-B	6,09	70	79,4	203	260	65	44
RSAO70	GG.ASE14	GNE70-KRR-B	11	70	95	282	360	90	54
RASEY70	GG.ASE14	GYE70-KRR-B	5,93	70	79,4	203	260	65	44
RASEL70	GG.ASE14	GLE70-KRR-B	5,87	70	79,4	203	260	65	44
RASE75	GG.ASE15	GE75-KRR-B	6,58	75	82,5	210	265	66	48
RASE75-FA164¹⁾	GG.ASE15	GE75-KRR-B-FA164	7,65	75	82,5	210	265	66	48
TASE75	GG.ASE15	GE75-KTT-B	7,65	75	82,5	210	265	66	48
RASEY75	GG.ASE15	GYE75-KRR-B	6,51	75	82,5	210	265	66	48

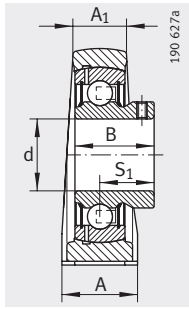
¹⁾ С пресс-масленкой DIN 71412-AR 1/8.

²⁾ Заказывается отдельно.

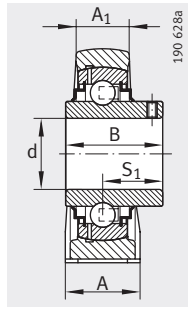
³⁾ Комплект шариков от подшипника 6214.



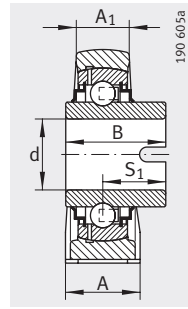
RASE, RSAO, TASE



PASEY



RASEY (-JIS)



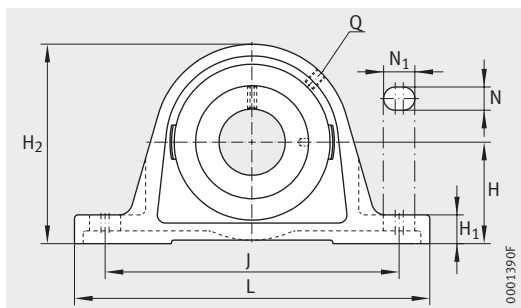
RASEL

H ₁	H ₂	N	N ₁	B	B ₁	S ₁	Q	d ₃ макс.	Грузоподъемность		Защитная крышка ²⁾
									дин. C _r H	стат. C _{0r} H	
27	143	20	35	–	66,8	42,1	R _p 1/8	75,8	62 000	38 000	–
21,5	115	18	23	43	–	32	R _p 1/8	–	35 000	23 200	KASK10
21,5	115	18	23	51,6	–	32,6	R _p 1/8	–	35 000	23 200	KASK10
21	114	20	25	51,6	–	32,6	M6	–	35 000	23 200	–
21,5	115	18	23	–	40	–	R _p 1/8	70	33 000	19 900	KASK10
21,5	115	18	23	49,2	–	30,2	R _p 1/8	–	35 000	23 200	KASK10
22,5	124,5	18	30	–	48,4	36,4	R _p 1/8	76	43 500	29 000	–
22,5	124,5	18	30	–	71,4	43,6	R _p 1/8	76	43 500	29 000	–
22,5	124,5	18	30	–	71,4	43,6	R _p 1/8	76	43 500	29 000	–
23	126	20	25	55,6	–	33,4	M6	–	43 500	29 000	–
22,5	124,5	18	30	55,6	–	33,4	R _p 1/8	–	43 500	29 000	–
25	140	18	28	–	53,1	39,6	R _p 1/8	84	52 000	36 000	KASK12
25	140	18	28	–	53,1	39,6	R _p 1/8	84	52 000	36 000	KASK12
25	140	18	28	–	77,9	46,8	R _p 1/8	84	52 000	36 000	KASK12
25	140	18	28	–	77,9	46,8	R _p 1/8	84	52 000	36 000	–
25	140	18	28	–	77,9	46,8	R _p 1/8	84	52 000	36 000	KASK12
32	165	25	38	–	68,4	45,4	R _p 1/8	89	82 000	52 000	–
25	140	18	28	47	–	34	R _p 1/8	–	52 000	36 000	KASK12
25	140	18	28	65,1	–	39,7	R _p 1/8	–	52 000	36 000	KASK12
25	138	20	25	65,1	–	39,7	M6	–	52 000	36 000	–
25	140	18	28	61,9	–	37,3	R _p 1/8	–	52 000	36 000	KASK12
27,5	156	22	28	–	66	44,6	R _p 1/8	96	62 000	44 000	–
27,5	156	22	28	–	66	44,6	R _p 1/8	96	62 000	44 000	–
27,5	156	22	28	74,6	–	44,4	R _p 1/8	–	62 000	44 000	–
27,5	156	22	28	–	66	44,6	R _p 1/8	96	62 000	44 000	–
27,5	156	22	28	–	66	44,6	R _p 1/8	96	62 000	44 000	–
27,5	156	22	28	–	66	44,6	R _p 1/8	96	62 000	44 000	–
35	187	27	42	–	75,5	49,4	R _p 1/8	102	104 000	68 000	–
27,5	156	22	28	74,6	–	44,4	R _p 1/8	–	62 000	44 000	–
27,5	156	22	28	68,2	–	41,2	R _p 1/8	–	62 000	44 000	–
27,5	164	22	30	–	67	45,6	R _p 1/8	100	62 000	44 500	–
27,5	164	22	30	–	67	45,6	R _p 1/8	100	62 000	44 500	–
27,5	164	22	30	–	67	45,6	R _p 1/8	100	62 000	44 500	–
27,5	164	22	30	77,8	–	44,5	R _p 1/8	–	62 000	44 500	–



Стационарные подшипниковые узлы

чугунный корпус
широкий
(на лапах)

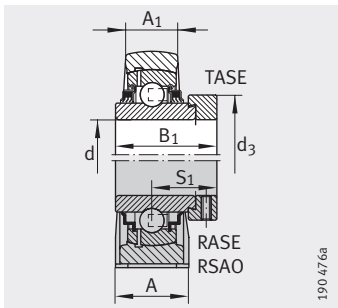


RASE (-FA164), TASE, RSAO, RASEY

Таблица размеров (продолжение) · Размеры в мм

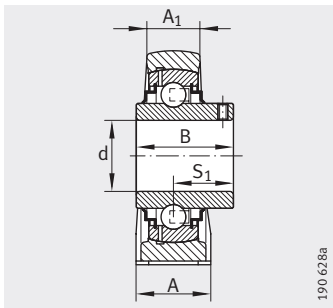
Условное обозначение			Масса m ≈ кг	Размеры			
Узел	Корпус	Закрепляемый подшипник		d	H	J	L
RASE80	GG.ASE16	GE80-KRR-B	8,65	80	89	232	290
RASE80-AH01-FA164¹⁾	GG.ASE16	GE80-KRR-B-AH01-FA164	8,65	80	89	232	290
TASE80	GG.ASE16	GE80-KTT-B	8,49	80	89	232	290
RSAO80	GG.SAO16	GNE80-KRR-B	22,5	80	116	315	390
RASEY80	GG.ASE16	GYE80-KRR-B	8,41	80	89	232	290
RASE90	GG.ASE18	GE90-KRR-B	12,12	90	101,6	268	330
RASE90-FA164¹⁾	GG.ASE18	GE90-KRR-B-FA164	12,12	90	101,6	268	330
RSAO90	GG.SAO18	GNE90-KRR-B	29,5	90	130	340	410
RASEY90	GG.ASE18	GYE90-KRR-B	12,6	90	101,6	268	330
RASE100	GG.ASE20	GE100-KRR-B	15,85	100	115	308	380
RSAO100	GG.SAO20	GNE100-KRR-B	41	100	145	375	440
RASE120	GG.ASE24	GE120-KRR-B	26,52	120	135	358	440

¹⁾ С пресс-масленкой DIN 71412-AR 1/8.



RASE, RSAO, TASE

190 676a



RASEY

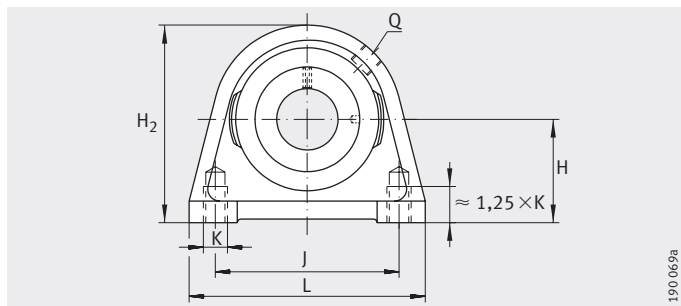
190 628a

A	A ₁	H ₁	H ₂	N	N ₁	B	B ₁	S ₁	Q	d ₃ макс.	Грузоподъемность	
											дин. C _r Н	стат. C _{0r} Н
78	55	30	175	26	34	–	70,7	47,6	R _p 1/8	108	72 000	54 000
78	55	30	175	26	34	–	70,7	47,6	R _p 1/8	108	72 000	54 000
78	55	30	175	26	34	–	71	47,6	R _p 1/8	108	72 000	54 000
110	76	50	226	25,5	44,5	–	93,6	59,7	R _p 1/8	118	123 000	87 000
78	55	30	175	26	35	82,6	–	49,3	R _p 1/8	–	72 000	54 000
85	55	35	200	27	35	–	69,6	46,6	R _p 1/8	118	96 000	72 000
85	55	35	200	27	35	–	69,6	46,6	R _p 1/8	118	96 000	72 000
120	84	57	250	28	54	–	101	65,5	R _p 1/8	132	143 000	107 000
85	55	35	200	27	35	96	–	56,3	R _p 1/8	–	96 000	72 000
95	62	40	225	30	38	–	75	49,5	R _p 1/8	132	122 000	93 000
130	94	65	280	32	47	–	109,5	70	R _p 1/8	145	174 000	140 000
105	70	45	265	33	41	–	81	52,5	R _p 1/8	152	155 000	131 000



Стационарные подшипниковые узлы

чугунный корпус узкий



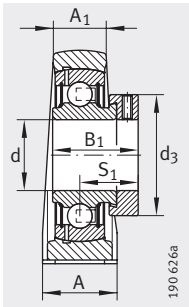
190.069a

PSHE, RSHE, TSHE, PSHEY, RSHEY

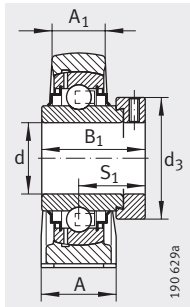
Таблица размеров · Размеры в мм

Условное обозначение			Масса m ≈ кг	Размеры			
Узел	Корпус	Закрепляемый подшипник		d	H	A	A ₁
PSHE12	GG.SHE03	GRAE12-NPP-B	0,44	12	30,2	30	18
PSHEY12	GG.SHE03	GAY12-NPP-B	0,42	12	30,2	30	18
PSHE15	GG.SHE03	GRAE15-NPP-B	0,44	15	30,2	30	18
PSHEY15	GG.SHE03	GAY15-NPP-B	0,41	15	30,2	30	18
RSHEY15	GG.SHE03	GYE15-KRR-B	0,42	15	30,2	30	18
PSHE17	GG.SHE03	GRAE17-NPP-B	0,44	17	30,2	30	18
RSHE17	GG.SHE03	GE17-KRR-B	0,48	17	30,2	30	18
PSHEY17	GG.SHE03	GAY17-NPP-B	0,4	17	30,2	30	18
RSHEY17	GG.SHE03	GYE17-KRR-B	0,41	17	30,2	30	18
PSHE20-N	GG.SHE04-N	GRAE20-NPP-B	0,46	20	33,3	32	19
RSHE20-N	GG.SHE04-N	GE20-KRR-B	0,49	20	33,3	32	19
TSHE20-N	GG.SHE04-N	GE20-KTT-B	0,49	20	33,3	32	19
PSHEY20-N	GG.SHE04-N	GAY20-NPP-B	0,42	20	33,3	32	19
RSHEY20-N	GG.SHE04-N	GYE20-KRR-B	0,43	20	33,3	32	19
PSHE25-N	GG.SHE05-E-N	GRAE25-NPP-B	0,54	25	36,5	36	21
RSHE25-N	GG.SHE05-E-N	GE25-KRR-B	0,6	25	36,5	36	21
TSHE25-N	GG.SHE05-E-N	GE25-KTT-B	0,66	25	36,5	36	21
PSHEY25-N	GG.SHE05-E-N	GAY25-NPP-B	0,57	25	36,5	36	21
RSHEY25-N	GG.SHE05-E-N	GYE25-KRR-B	0,54	25	36,5	36	21
PSHE30-N	GG.SHE06-E-N	GRAE30-NPP-B	0,94	30	42,9	40	25
RSHE30-N	GG.SHE06-E-N	GE30-KRR-B	1,01	30	42,9	40	25
TSHE30-N	GG.SHE06-E-N	GE30-KTT-B	1,01	30	42,9	40	25
PSHEY30-N	GG.SHE06-E-N	GAY30-NPP-B	0,88	30	42,9	40	25
RSHEY30-N	GG.SHE06-E-N	GYE30-KRR-B	0,94	30	42,9	40	25
PSHE35-N	GG.SHE07-E-N	GRAE35-NPP-B	1,26	35	47,6	45	27
RSHE35-N	GG.SHE07-E-N	GE35-KRR-B	1,34	35	47,6	45	27
TSHE35-N	GG.SHE07-E-N	GE35-KTT-B	1,34	35	47,6	45	27
PSHEY35-N	GG.SHE07-E-N	GAY35-NPP-B	1,19	35	47,6	45	27
RSHEY35-N	GG.SHE07-E-N	GYE35-KRR-B	1,25	35	47,6	45	27

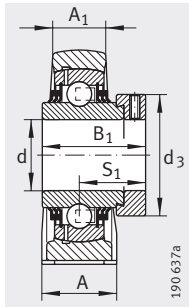
1) Заказывается отдельно.



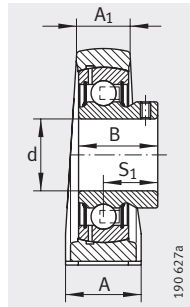
PSHE



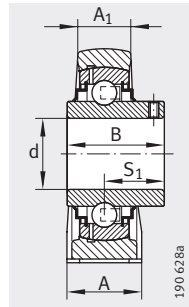
RSHE



TSHE



PSHEY



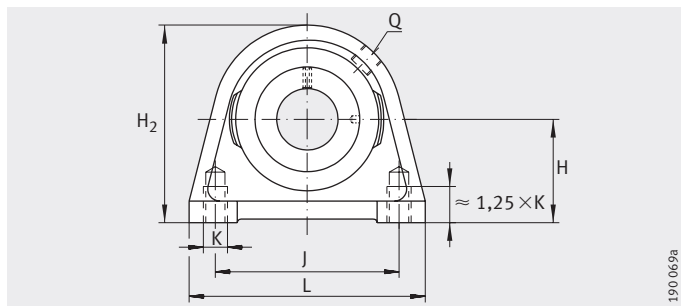
RSHEY

H ₂	K	B	B ₁	J	S ₁	Q	d ₃	L	Грузоподъемность		Защитная крышка ¹⁾
									дин. C _r Н	стат. C _{0r} Н	
57	M8	–	28,6	47	22,1	M6	28	63	9 800	4 750	–
57	M8	22	–	47	16	M6	–	63	9 800	4 750	–
57	M8	–	28,6	47	22,1	M6	28	63	9 800	4 750	–
57	M8	22	–	47	16	M6	–	63	9 800	4 750	–
57	M8	27,4	–	47	15,9	M6	–	63	9 800	4 750	–
57	M8	–	28,6	47	22,1	M6	28	63	9 800	4 750	–
57	M8	–	37,4	47	23,4	M6	28	63	9 800	4 750	–
57	M8	22	–	47	16	M6	–	63	9 800	4 750	–
57	M8	27,4	–	47	15,9	M6	–	63	9 800	4 750	–
64	M8	–	31	50,8	23,5	R _p 1/8	33	65	12 800	6 600	KASK04
64	M8	–	43,7	50,8	26,6	R _p 1/8	33	65	12 800	6 600	KASK04
64	M8	–	43,7	50,8	26,6	R _p 1/8	33	65	12 800	6 600	KASK04
64	M8	25	–	50,8	18	R _p 1/8	–	65	12 800	6 600	KASK04
64	M8	31	–	50,8	18,3	R _p 1/8	–	65	12 800	6 600	KASK04
70	M10	–	31	50,8	23,5	R _p 1/8	37,5	70	14 000	7 800	KASK05
70	M10	–	44,5	50,8	27	R _p 1/8	37,5	70	14 000	7 800	KASK05
70	M10	–	44,5	50,8	27	R _p 1/8	37,5	70	14 000	7 800	KASK05
70	M10	27	–	50,8	19,5	R _p 1/8	–	70	14 000	7 800	KASK05
70	M10	34,1	–	50,8	19,8	R _p 1/8	–	70	14 000	7 800	KASK05
82	M10	–	35,8	76,2	26,8	R _p 1/8	44	98	19 500	11 300	KASK06
82	M10	–	48,5	76,2	30,2	R _p 1/8	44	98	19 500	11 300	KASK06
82	M10	–	48,5	76,2	30,2	R _p 1/8	44	98	19 500	11 300	KASK06
82	M10	30	–	76,2	21	R _p 1/8	–	98	19 500	11 300	KASK06
82	M10	38,1	–	76,2	22,2	R _p 1/8	–	98	19 500	11 300	KASK06
93	M10	–	39	82,6	29,5	R _p 1/8	51	103	25 500	15 300	KASK07
93	M10	–	51,3	82,6	32,5	R _p 1/8	51	103	25 500	15 300	KASK07
93	M10	–	51,3	82,6	32,5	R _p 1/8	51	103	25 500	15 300	KASK07
93	M10	35	–	82,6	25,5	R _p 1/8	–	103	25 500	15 300	KASK07
93	M10	42,9	–	82,6	25,4	R _p 1/8	–	103	25 500	15 300	KASK07



Стационарные подшипниковые узлы

чугунный корпус узкий

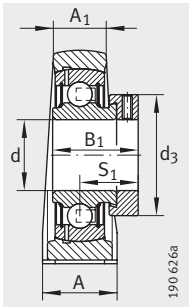


PSHE, RSHE, TSHE, PSHEY, RSHEY

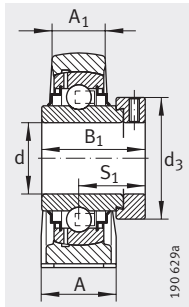
Таблица размеров (продолжение) · Размеры в мм

Условное обозначение			Масса m ≈ кг	Размеры			
Узел	Корпус	Закрепляемый подшипник		d	H	A	A ₁
PSHE40-N	GG.SHE08-E-N	GRAE40-NPP-B	1,84	40	49,2	48	30
RSHE40-N	GG.SHE08-E-N	GE40-KRR-B	1,96	40	49,2	48	30
TSHE40-N	GG.SHE08-E-N	GE40-KTT-B	1,66	40	49,2	48	30
PSHEY40-N	GG.SHE08-E-N	GAY40-NPP-B	1,73	40	49,2	48	30
RSHEY40-N	GG.SHE08-E-N	GYE40-KRR-B	1,53	40	49,2	48	30
PSHE45	GG.SHE09	GRAE45-NPP-B	2,14	45	54	48	32
RSHE45	GG.SHE09	GE45-KRR-B	2,26	45	54	48	32
TSHE45	GG.SHE09	GE45-KTT-B	2,31	45	54	48	32
PSHEY45	GG.SHE09	GAY45-NPP-B	1,91	45	54	48	32
RSHEY45	GG.SHE09	GYE45-KRR-B	2,15	45	54	48	32
PSHE50-N	GG.SHE10-E-N	GRAE50-NPP-B	2,79	50	57,2	54	34
RSHE50-N	GG.SHE10-E-N	GE50-KRR-B	3,02	50	57,2	54	34
TSHE50-N	GG.SHE10-E-N	GE50-KTT-B	2,47	50	57,2	54	34
PSHEY50-N	GG.SHE10-E-N	GAY50-NPP-B	2,64	50	57,2	54	34
RSHEY50-N	GG.SHE10-E-N	GYE50-KRR-B	2,82	50	57,2	54	34
PSHE55	GG.SHE11	GRAE55-NPP-B	2,91	55	64	60	35
RSHE55	GG.SHE11	GE55-KRR-B	3,52	55	64	60	35
TSHE55	GG.SHE11	GE55-KTT-B	3,59	55	64	60	35
RSHEY55	GG.SHE11	GYE55-KRR-B	3,29	55	64	60	35
PSHE60-N	GG.SHE12-N	GRAE60-NPP-B	4,1	60	69,9	60	42
RSHE60-N	GG.SHE12-N	GE60-KRR-B	4,54	60	69,9	60	42
TSHE60-N	GG.SHE12-N	GE60-KTT-B	4,22	60	69,9	60	42
PSHEY60-N	GG.SHE12-N	GAY60-NPP-B	3,6	60	69,9	60	42
RSHEY60-N	GG.SHE12-N	GYE60-KRR-B	3,9	60	69,9	60	42

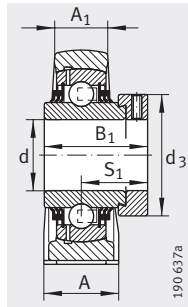
¹⁾ Заказывается отдельно.



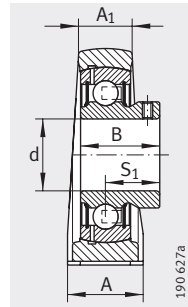
PSHE



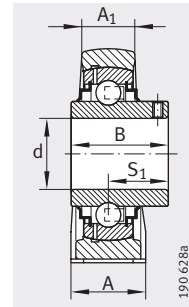
RSHE



TSHE



PSHEY



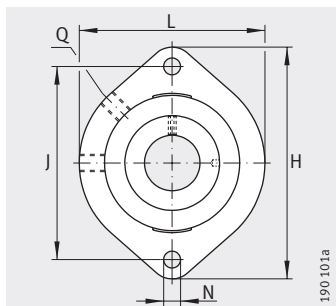
RSHEY

H ₂	K	B	B ₁	J	S ₁	Q	d ₃	L	Грузоподъемность		Защитная крышка ¹⁾
									дин. C _r Н	стат. C _{0r} Н	
99	M12	–	43,8	88,9	32,7	R _p 1/8	58	116	32 500	19 800	KASK08
99	M12	–	56,5	88,9	35,1	R _p 1/8	58	116	32 500	19 800	KASK08
99	M12	–	56,5	88,9	35,1	R _p 1/8	58	116	32 500	19 800	KASK08
99	M12	39,5	–	88,9	29	R _p 1/8	–	116	32 500	19 800	KASK08
99	M12	49,2	–	88,9	30,2	R _p 1/8	–	116	32 500	19 800	KASK08
107	M12	–	43,8	95,3	32,7	R _p 1/8	63	120	32 500	20 400	–
107	M12	–	56,5	95,3	34,9	R _p 1/8	63	120	32 500	20 400	–
107	M12	–	56,5	95,3	34,9	R _p 1/8	63	120	32 500	20 400	–
107	M12	41,5	–	95,3	30,5	R _p 1/8	–	120	32 500	20 400	–
107	M12	49,2	–	95,3	30,5	R _p 1/8	–	120	32 500	20 400	–
115	M16	–	43,8	101,6	32,7	R _p 1/8	69	135	35 000	23 200	KASK10
115	M16	–	62,8	101,6	38,2	R _p 1/8	69	135	35 000	23 200	KASK10
115	M16	–	62,8	101,6	38,2	R _p 1/8	69	135	35 000	23 200	KASK10
115	M16	43	–	101,6	32	R _p 1/8	–	135	35 000	23 200	KASK10
115	M16	51,6	–	101,6	32,6	R _p 1/8	–	135	35 000	23 200	KASK10
125	M16	–	48,4	118	36,4	R _p 1/8	76	150	43 500	29 000	–
125	M16	–	71,4	118	43,6	R _p 1/8	76	150	43 500	29 000	–
125	M16	–	71,4	118	43,6	R _p 1/8	76	150	43 500	29 000	–
125	M16	55,6	–	118	33,4	R _p 1/8	–	150	43 500	29 000	–
140	M16	–	53,1	118	39,6	R _p 1/8	84	150	52 000	36 000	KASK12
140	M16	–	77,9	118	46,9	R _p 1/8	84	150	52 000	36 000	KASK12
140	M16	–	77,9	118	46,9	R _p 1/8	84	150	52 000	36 000	KASK12
140	M16	47	–	118	34	R _p 1/8	–	150	52 000	36 000	KASK12
140	M16	65,1	–	118	39,7	R _p 1/8	–	150	52 000	36 000	KASK12

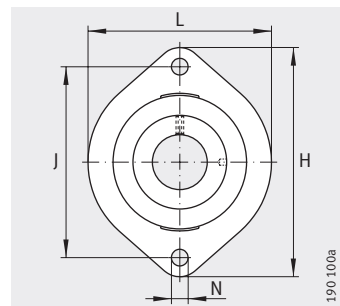


Фланцевые подшипниковые узлы с двумя отверстиями

чугунный корпус



GLCTE



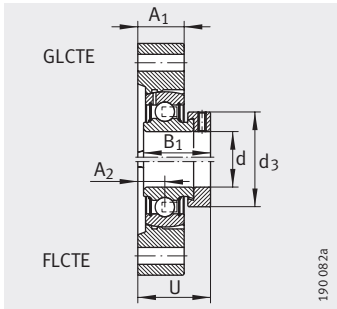
FLCTE, FLCTEY

Таблица размеров · Размеры в мм

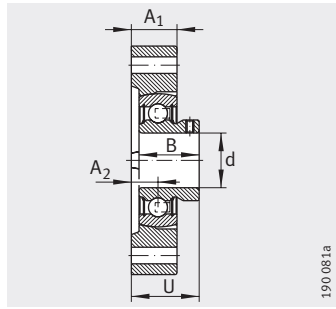
Условное обозначение			Масса m ≈ кг	Размеры			
Узел	Корпус	Закрепляемый подшипник		d	L	H	A ₁
FLCTE12	GG.LCTE03	RAE12-NPP-B	0,3	12	58,7	81	15
GLCTE12²⁾	GG.GLCTE03	GRAE12-NPP-B	0,3	12	58,7	81	15
FLCTEY12	GG.LCTE03	AY12-NPP-B	0,28	12	58,7	81	15
FLCTE15	GG.LCTE03	RAE15-NPP-B	0,3	15	58,7	81	15
GLCTE15²⁾	GG.GLCTE03	GRAE15-NPP-B	0,3	15	58,7	81	15
FLCTEY15	GG.LCTE03	AY15-NPP-B	0,27	15	58,7	81	15
FLCTE17	GG.LCTE03	RAE17-NPP-B	0,3	17	58,7	81	15
GLCTE17²⁾	GG.GLCTE03	GRAE17-NPP-B	0,3	17	58,7	81	15
FLCTEY17	GG.LCTE03	AY17-NPP-B	0,26	17	58,7	81	15
FLCTE20	GG.LCTE04-E	RAE20-NPP-B	0,39	20	66,5	90,5	17
GLCTE20¹⁾	GG.GLCTE04-E	GRAE20-NPP-B	0,39	20	66,5	90,5	17
FLCTEY20	GG.LCTE04-E	AY20-NPP-B	0,36	20	66,5	90,5	17
FLCTE25	GG.LCTE05-E	RAE25-NPP-B	0,47	25	71	97	17,5
GLCTE25¹⁾	GG.GLCTE05-E	GRAE25-NPP-B	0,47	25	71	97	17,5
FLCTEY25	GG.LCTE05-E	AY25-NPP-B	0,44	25	71	97	17,5
FLCTE30	GG.LCTE06-E	RAE30-NPP-B	0,76	30	84	112,5	20,5
GLCTE30¹⁾	GG.GLCTE06-E	GRAE30-NPP-B	0,76	30	84	112,5	20,5
FLCTEY30	GG.LCTE06-E	AY30-NPP-B	0,7	30	84	112,5	20,5
FLCTE35	GG.LCTE07	RAE35-NPP-B	1,02	35	94	126	22
GLCTE35²⁾	GG.GLCTE07	GRAE35-NPP-B	1,02	35	94	126	22
FLCTEY35	GG.LCTE07	GAY35-NPP-B	0,93	35	94	126	22
FLCTE40	GG.LCTE08	RAE40-NPP-B	1,27	40	100	150	24
GLCTE40²⁾	GG.GLCTE08	GRAE40-NPP-B	1,27	40	100	150	24
FLCTEY40	GG.LCTE08	GAY40-NPP-B	1,18	40	100	150	24

1) Смазочное отверстие 45°.

2) Смазочное отверстие 90°.



GLCTE, FLCTE



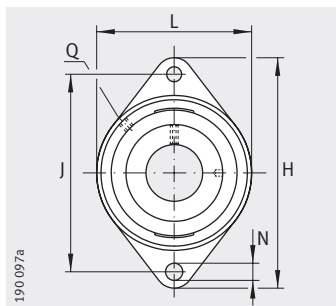
FLCTEY

N	B	B ₁	J	A ₂	Q	d ₃ макс.	U	Грузоподъемность	
								дин. C _r Н	стат. C _{0r} Н
6,6	–	28,6	63,5	8,4	–	28	30,5	9 800	4 750
6,6	–	28,6	63,5	8,4	M6 ²⁾	28	30,5	9 800	4 750
6,6	22	–	63,5	8,4	–	–	24,4	9 800	4 750
6,6	–	28,6	63,5	8,4	–	28	30,5	9 800	4 750
6,6	–	28,6	63,5	8,4	M6 ²⁾	28	30,5	9 800	4 750
6,6	22	–	63,5	8,4	–	–	24,4	9 800	4 750
6,6	–	28,6	63,5	8,4	–	28	30,5	9 800	4 750
6,6	–	28,6	63,5	8,4	M6 ²⁾	28	30,5	9 800	4 750
6,6	22	–	63,5	8,4	–	–	24,4	9 800	4 750
9	–	31	71,4	9,5	–	33	33	12 800	6 600
9	–	31	71,4	9,5	M6 ¹⁾	33	33	12 800	6 600
9	25	–	71,4	9,5	–	–	27	12 800	6 600
9	–	31	76,2	9,9	–	37,5	33,4	14 000	7 800
9	–	31	76,2	9,9	M6 ¹⁾	37,5	33,4	14 000	7 800
9	27	–	76,2	9,9	–	–	29,4	14 000	7 800
11,5	–	35,8	90,5	11,4	–	44	38,1	19 500	11 300
11,5	–	35,8	90,5	11,4	R _p 1/8 ¹⁾	44	38,1	19 500	11 300
11,5	30	–	90,5	11,4	–	–	32,4	19 500	11 300
11,5	–	39	100	12,4	–	51	41,8	25 500	15 300
11,5	–	39	100	12,4	R _p 1/8 ²⁾	51	41,8	25 500	15 300
11,5	35	–	100	12,4	–	–	37,9	25 500	15 300
14	–	43,8	119	13,5	–	58	46,3	32 500	19 800
14	–	43,8	119	13,5	R _p 1/8 ²⁾	58	46,3	32 500	19 800
14	39,5	–	119	13,5	–	–	42,5	32 500	19 800

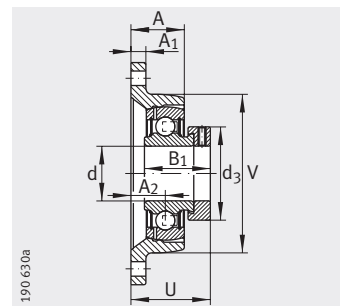


Фланцевые подшипниковые узлы с двумя отверстиями

чугунный корпус



PCFT, PCJT (-FA125), PCJTY,
RCJT (-FA125), TCJT, LCJT, RCJTA,
RCJTY (-JIS)

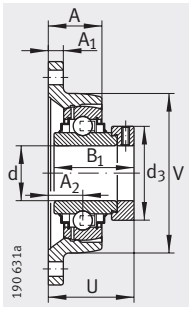


PCFT, PCJT

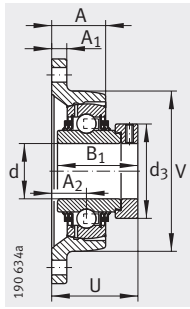
Таблица размеров · Размеры в мм

Условное обозначение			Масса m ≈ кг	Размеры				
Узел	Корпус	Закрепляемый подшипник		d	L	H	A ₁	N
PCFT12	GG.CFT03	GRAE12-NPP-B	0,39	12	57	99	9,5	11,5
PCJT12	GG.CJT03	GRAE12-NPP-B	0,37	12	57	99	9,5	11,5
PCJTY12	GG.CJT03	GAY12-NPP-B	0,35	12	57	99	9,5	11,5
RCJTY12	GG.CJT03	GYE12-KRR-B	0,36	12	57	99	9,5	11,5
PCFT15	GG.CFT03	GRAE15-NPP-B	0,39	15	57	99	9,5	11,5
PCJT15	GG.CFT03	GRAE15-NPP-B	0,37	15	57	99	9,5	11,5
PCJTY15	GG.CFT03	GAY15-NPP-B	0,34	15	57	99	9,5	11,5
RCJTY15	GG.CFT03	GYE15-KRR-B	0,35	15	57	99	9,5	11,5
RCJTY16	GG.CJT03	GYE16-KRR-B	0,34	16	57	99	9,5	11,5
PCFT17	GG.CFT03	GRAE17-NPP-B	0,39	17	57	99	9,5	11,5
PCJT17	GG.CJT03	GRAE17-NPP-B	0,37	17	57	99	9,5	11,5
RCJT17	GG.CJT03	GE17-KRR-B	0,41	17	57	99	9,5	11,5
PCJTY17	GG.CJT03	GAY17-NPP-B	0,33	17	57	99	9,5	11,5
RCJTY17	GG.CJT03	GYE17-KRR-B	0,34	17	57	99	9,5	11,5
PCFT20	GG.CFT04	GRAE20-NPP-B	0,40	20	61	112	10	11,5
PCJT20-N	GG.CJT04-N	GRAE20-NPP-B	0,48	20	61	112	10	11,5
PCJT20-N-FA125	GG.CJT04-N-FA125.1	GRAE20-NPP-B-FA125.5	0,48	20	61	112	10	11,5
RCJT20-N	GG.CJT04-N	GE20-KRR-B	0,52	20	61	112	10	11,5
RCJT20-N-FA125	GG.CJT04-N-FA125.1	GE20-KRR-B-FA125.5	0,52	20	61	112	10	11,5
TCJT20-N	GG.CJT04-N	GE20-KTT-B	0,48	20	61	112	10	11,5
LCJT20-N	GG.CJT04-N	GE20-KLL-B	0,52	20	61	112	10	11,5
RCJTA20-N	GG.CJT04-N	GSH20-2RSR-B	0,52	20	61	112	10	11,5
PCJTY20-N	GG.CJT04-N	GAY20-NPP-B	0,41	20	61	112	10	11,5
RCJTY20-N	GG.CJT04-N	GYE20-KRR-B	0,42	20	61	112	10	11,5
RCJTY20-JIS	GG.FL204	GYE20-KRR-B-FA107	0,42	20	60	113	12	12
PCFT25	GG.CFT05	GRAE25-NPP-B	0,52	25	70	124	11	11,5
PCJT25-N	GG.CJT05-N	GRAE25-NPP-B	0,58	25	70	124	11	11,5
PCJT25-N-FA125	GG.CJT05-N-FA125.1	GRAE25-NPP-B-FA125.5	0,56	25	70	124	11	11,5
RCJT25-N	GG.CJT05-N	GE25-KRR-B	0,62	25	70	124	11	11,5
RCJT25-N-FA125	GG.CJT05-N-FA125.1	GE25-KRR-B-FA125.5	0,62	25	70	124	11	11,5
TCJT25-N	GG.CJT05-N	GE25-KTT-B	0,64	25	70	124	11	11,5
LCJT25-N	GG.CJT05-N	GE25-KLL-B	0,62	25	70	124	11	11,5
RCJTA25-N	GG.CJT05-N	GSH25-2RSR-B	0,54	25	70	124	11	11,5
PCJTY25-N	GG.CJT05-N	GAY25-NPP-B	0,48	25	70	124	11	11,5
RCJTY25-N	GG.CJT05-N	GYE25-KRR-B	0,57	25	70	124	11	11,5
RCJTY25-JIS	GG.FL205	GYE25-KRR-B-FA107	0,61	25	68	130	14	16

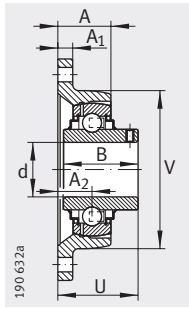
¹⁾ Заказывается отдельно.



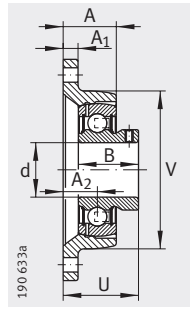
RCJT, LCJT



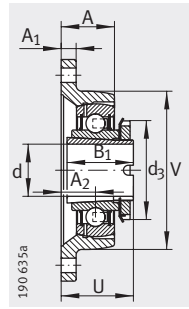
TCJT



RCJTJ



PCJTJ



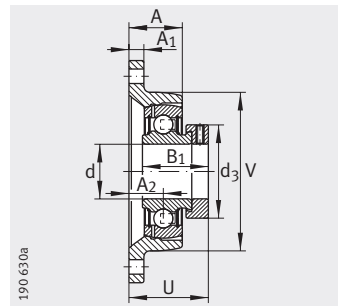
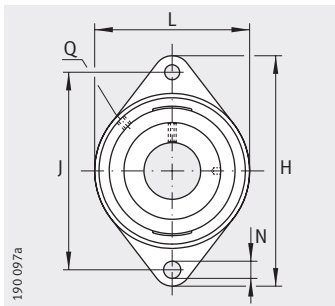
RCJTA

B	B ₁	J	A ₂	Q	d ₃ макс.	A	U	V	Грузоподъемность		Защитная крышка ¹⁾
									дин. C _r H	стат. C _{0r} H	
-	28,6	76,5	10	M6	28	18	32,1	57	9 800	4 750	-
-	28,6	76,5	17	M6	28	25	39,1	57	9 800	4 750	-
22	-	76,5	17	M6	-	25	33	57	9 800	4 750	-
27,4	-	76,5	17	M6	-	25	32,9	57	9 800	4 750	-
-	28,6	76,5	10	M6	28	18	32,1	57	9 800	4 750	-
-	28,6	76,5	17	M6	28	25	39,1	57	9 800	4 750	-
22	-	76,5	17	M6	-	25	33	57	9 800	4 750	-
27,4	-	76,5	17	M6	-	25	32,9	57	9 800	4 750	-
27,4	-	76,5	17	M6	-	25	32,9	57	9 800	4 750	-
-	28,6	76,5	10	M6	28	18	32,1	57	9 800	4 750	-
-	28,6	76,5	17	M6	28	25	39,1	57	9 800	4 750	-
-	37,4	76,5	17	M6	28	25	40,4	57	9 800	4 750	-
22	-	76,5	17	M6	-	25	33	57	9 800	4 750	-
27,4	-	76,5	17	M6	-	25	32,9	57	9 800	4 750	-
-	31	90	10,5	R _p 1/8	33	17,5	34	61	12 800	6 600	-
-	31	90	19	R _p 1/8	33	28	42,5	61	12 800	6 600	KASK04
-	31	90	19	R _p 1/8	33	28	42,5	61	12 800	6 600	KASK04
-	43,7	90	19	R _p 1/8	33	28	45,6	61	12 800	6 600	KASK04
-	43,7	90	19	R _p 1/8	33	28	45,6	61	12 800	6 600	KASK04
-	43,7	90	19	R _p 1/8	33	28	45,6	61	12 800	6 600	KASK04
-	43,7	90	19	R _p 1/8	33	28	45,6	61	12 800	6 600	KASK04
-	28	90	19	R _p 1/8	32	28	42,5	61	12 700	6 600	KASK04
25	-	90	19	R _p 1/8	-	28	37	61	12 800	6 600	KASK04
31	-	90	19	R _p 1/8	-	28	37,3	61	12 800	6 600	KASK04
31	-	90	15	M6	-	25,5	33,3	-	12 800	6 600	-
-	31	99	12,5	R _p 1/8	37,5	20	36	70	14 000	7 800	-
-	31	99	19	R _p 1/8	37,5	26,5	42,5	70	14 000	7 800	KASK05
-	31	99	19	R _p 1/8	37,5	26,5	42,5	70	14 000	7 800	KASK05
-	44,5	99	19	R _p 1/8	37,5	26,5	46	70	14 000	7 800	KASK05
-	44,5	99	19	R _p 1/8	37,5	26,5	46	70	14 000	7 800	KASK05
-	44,5	99	19	R _p 1/8	37,5	26,5	46	70	14 000	7 800	KASK05
-	44,5	99	19	R _p 1/8	37,5	26,5	46	70	14 000	7 800	KASK05
-	28	99	19	R _p 1/8	38	26,5	42,5	70	13 600	7 800	KASK05
27	-	99	19	R _p 1/8	-	26,5	38,5	70	14 000	7 800	KASK05
34,1	-	99	19	R _p 1/8	-	26,5	38,8	70	14 000	7 800	KASK05
34,1	-	99	16	M6	-	27	35,8	-	14 000	7 800	-



Фланцевые подшипниковые узлы с двумя отверстиями

чугунный корпус



PCFT, PCJT (-FA125), PCJTY, RCJT (-FA125, -FA164), TCJT, LCJT, RCJTA, RCJTY (-JIS)

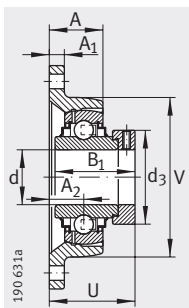
PCFT, PCJT

Таблица размеров (продолжение) · Размеры в мм

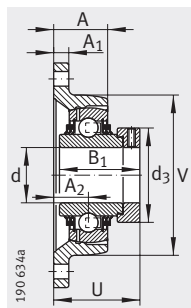
Условное обозначение			Масса m ≈ кг	Размеры				
Узел	Корпус	Закрепляемый подшипник		d	L	H	A ₁	N
PCFT30	GG.CFT06	GRAE30-NPP-B	0,77	30	80	142	12	11,5
PCJT30-N	GG.CJT06-N	GRAE30-NPP-B	0,81	30	80	142	12	11,5
PCJT30-N-FA125	GG.CJT06-N-FA125.1	GRAE30-NPP-B-FA125.5	0,81	30	80	142	12	11,5
RCJT30-N	GG.CJT06-N	GE30-KRR-B	0,88	30	80	142	12	11,5
RCJT30-N-FA125	GG.CJT06-N-FA125.1	GE30-KRR-B-FA125.5	0,88	30	80	142	12	11,5
RCJT30-FA164 ²⁾	GG.CJT06-N	GE30-KRR-B-FA164	0,88	30	80	142	12	11,5
TCJT30-N	GG.CJT06-N	GE30-KTT-B	0,9	30	80	142	12	11,5
LCJT30-N	GG.CJT06-N	GE30-KLL-B	0,9	30	80	142	12	11,5
RCJTA30-N	GG.CJT06-N	GSH30-2RSR-B	0,77	30	80	142	12	11,5
PCJTY30-N	GG.CJT06-N	GAY30-NPP-B	0,77	30	80	142	12	11,5
RCJTY30-N	GG.CJT06-N	GYE30-KRR-B	0,88	30	80	142	12	11,5
RCJTY30-JIS	GG.FL206	GYE30-KRR-B-FA107	0,91	30	80	148	14	16
PCFT35	GG.CFT07	GRAE35-NPP-B	1,08	35	92	155	12,5	14
PCJT35-N	GG.CJT07-N	GRAE35-NPP-B	1,13	35	92	155	12,5	14
PCJT35-N-FA125	GG.CJT07-N-FA125.1	GRAE35-NPP-B-FA125.5	1,13	35	92	155	12,5	14
RCJT35-N	GG.CJT07-N	GE35-KRR-B	1,19	35	92	155	12,5	14
RCJT35-N-FA125	GG.CJT07-N-FA125.1	GE35-KRR-B-FA125.5	1,19	35	92	155	12,5	14
RCJT35-FA164 ²⁾	GG.CJT07-N	GE35-KRR-B-FA164	1,19	35	92	155	12,5	14
TCJT35-N	GG.CJT07-N	GE35-KTT-B	1,21	35	92	155	12,5	14
LCJT35-N	GG.CJT07-N	GE35-KLL-B	1,22	35	92	155	12,5	14
RCJTA35-N	GG.CJT07-N	GSH35-2RSR-B	1,06	35	92	155	12,5	14
PCJTY35-N	GG.CJT07-N	GAY35-NPP-B	1,05	35	92	155	12,5	14
RCJTY35-N	GG.CJT07-N	GYE35-KRR-B	1,13	35	92	155	12,5	14
RCJTY35-JIS	GG.FL207	GYE35-KRR-B-FA107	1,19	35	90	161	16	16
PCFT40	GG.CFT08	GRAE40-NPP-B	1,42	40	105	172	13	14
PCJT40-N	GG.CJT08-N	GRAE40-NPP-B	1,54	40	105	172	13	14
PCJT40-N-FA125	GG.CJT08-N-FA125.1	GRAE40-NPP-B-FA125.5	1,54	40	105	172	13	14
RCJT40-N	GG.CJT08-N	GE40-KRR-B	1,66	40	105	172	13	14
RCJT40-N-FA125	GG.CJT08-N-FA125.1	GE40-KRR-B-FA125.5	1,66	40	105	172	13	14
RCJT40-FA164 ²⁾	GG.CJT08-N	GE40-KRR-B-FA164	1,66	40	105	172	13	14

¹⁾ С пресс-масленкой DIN 71412-AR 1/8.

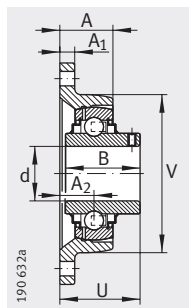
²⁾ Заказывается отдельно.



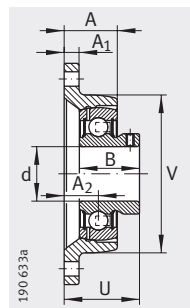
RCJT, LCJT



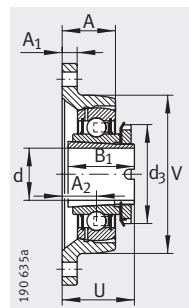
TCJT



RCJT (-JIS)



PCJT



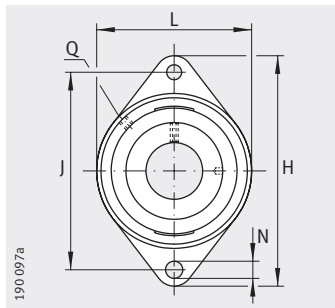
RCJTA

B	B ₁	J	A ₂	Q	d ₃ макс.	A	U	V	Грузоподъемность		Защитная крышка ¹⁾
									дин. C _r H	стат. C _{0r} H	
-	35,8	116,5	13,3	R _p 1/8	44	22,3	40	80	19 500	11 300	-
-	35,8	116,5	20	R _p 1/8	44	29	46,7	80	19 500	11 300	KASK06
-	35,8	116,5	20	R _p 1/8	44	29	46,7	80	19 500	11 300	KASK06
-	48,5	116,5	20	R _p 1/8	44	29	50,2	80	19 500	11 300	KASK06
-	48,5	116,5	20	R _p 1/8	44	29	50,2	80	19 500	11 300	KASK06
-	48,5	116,5	20	R _p 1/8	44	29	50,2	80	19 500	11 300	-
-	48,5	116,5	20	R _p 1/8	44	29	50,2	80	19 500	11 300	KASK06
-	48,5	116,5	20	R _p 1/8	44	29	50,2	80	19 500	11 300	KASK06
-	32	116,5	20	R _p 1/8	45	29	44	80	18 900	11 300	KASK06
30	-	116,5	20	R _p 1/8	-	29	41	80	19 500	11 300	KASK06
38,1	-	116,5	20	R _p 1/8	-	29	42,2	80	19 500	11 300	KASK06
38,1	-	117	18	M6	-	31	40,2	-	19 500	11 300	-
-	39	130	15,5	R _p 1/8	51	25	44,9	92	25 500	15 300	-
-	39	130	21	R _p 1/8	51	30,5	50,5	92	25 500	15 300	KASK07
-	39	130	21	R _p 1/8	51	30,5	50,5	92	25 500	15 300	KASK07
-	51,3	130	21	R _p 1/8	51	30,5	53,5	92	25 500	15 300	KASK07
-	51,3	130	21	R _p 1/8	51	30,5	53,5	92	25 500	15 300	KASK07
-	51,3	130	21	R _p 1/8	51	30,5	53,5	92	25 500	15 300	-
-	51,3	130	21	R _p 1/8	51	30,5	53,5	92	25 500	15 300	KASK07
-	51,3	130	21	R _p 1/8	51	30,5	53,5	92	25 500	15 300	KASK07
-	34	130	21	R _p 1/8	52	30,5	46	92	24 900	15 300	KASK07
34,95	-	130	21	R _p 1/8	-	30,5	46,45	92	25 500	15 300	KASK07
42,9	-	130	21	R _p 1/8	-	30,5	46,4	92	25 500	15 300	KASK07
42,9	-	130	19	M6	-	34	44,4	-	25 500	15 300	-
-	43,8	143,5	18,3	R _p 1/8	58	28,8	51	105	32 500	19 800	-
-	43,8	143,5	24	R _p 1/8	58	34,5	56,7	105	32 500	19 800	KASK08
-	43,8	143,5	24	R _p 1/8	58	34,5	56,7	105	32 500	19 800	KASK08
-	56,5	143,5	24	R _p 1/8	58	34,5	59,1	105	32 500	19 800	KASK08
-	56,5	143,5	24	R _p 1/8	58	34,5	59,1	105	32 500	19 800	KASK08
-	56,5	143,5	24	R _p 1/8	58	34,5	59,1	105	32 500	19 800	-

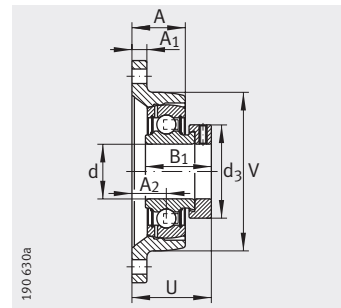


Фланцевые подшипниковые узлы с двумя отверстиями

чугунный корпус



PCFT, PCJT (-FA125), PCJTY, RCJT (-FA125, -FA164), TCJT, LCJT, RCJTA, RCJTY (-JIS)



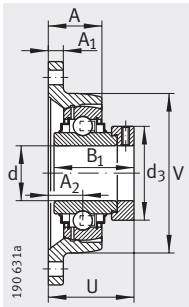
PCFT, PCJT

Таблица размеров (продолжение) · Размеры в мм

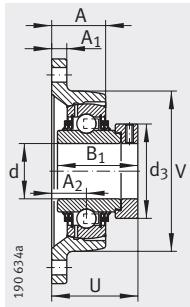
Условное обозначение			Масса m ≈ кг	Размеры				
Узел	Корпус	Закрепляемый подшипник		d	L	H	A ₁	N
TCJT40-N	GG.CJT08-N	GE40-KTT-B	1,7	40	105	172	13	14
LCJT40-N	GG.CJT08-N	GE40-KLL-B	1,66	40	105	172	13	14
PCJTY40-N	GG.CJT08-N	GAY40-NPP-B	1,48	40	105	172	13	14
RCJTA40-N	GG.CJT08-N	GSH40-2RSR-B	1,46	40	105	172	13	14
RCJTY40-N	GG.CJT08-N	GYE40-KRR-B	1,57	40	105	172	13	14
RCJTY40-JIS	GG.FL208	GYE40-KRR-B-FA107	1,51	40	100	175	16	16
PCFT45	GG.CFT09	GRAE45-NPP-B	1,59	45	111	180	13	14
PCJT45	GG.CJT09	GRAE45-NPP-B	1,69	45	111	180	13	14
RCJT45	GG.CJT09	GE45-KRR-B	1,81	45	111	180	13	14
TCJT45	GG.CJT09	GE45-KTT-B	1,92	45	111	180	13	14
LCJT45	GG.CJT09	GE45-KLL-B	1,81	45	111	180	13	14
PCJTY45	GG.CJT09	GAY45-NPP-B	1,69	45	111	180	13	14
RCJTY45	GG.CJT09	GYE45-KRR-B	1,7	45	111	180	13	14
RCJTY45-JIS	GG.FL209	GYE45-KRR-B-FA107	1,94	45	108	188	18	19
PCFT50	GG.CFT10	GRAE50-NPP-B	1,82	50	116	190	13	14
PCJT50-N	GG.CJT10-N	GRAE50-NPP-B	1,97	50	116	190	13	18
PCJT50-N-FA125	GG.CJT10-N-FA125.1	GRAE50-NPP-B-FA125.5	1,97	50	116	190	13	18
RCJT50-N	GG.CJT10-N	GE50-KRR-B	2,2	50	116	190	13	18
RCJT50-N-FA125	GG.CJT10-N-FA125.1	GE50-KRR-B-FA125.5	2,2	50	116	190	13	18
RCJT50-FA164 ¹⁾	GG.CJT10-N	GE50-KRR-B-FA164	2,2	50	116	190	13	18
TCJT50-N	GG.CJT10-N	GE50-KTT-B	2,19	50	116	190	13	18
LCJT50-N	GG.CJT10-N	GE50-KLL-B	2,21	50	116	190	13	18
PCJTY50-N	GG.CJT10-N	GAY50-NPP-B	1,82	50	116	190	13	18
RCJTY50-N	GG.CJT10-N	GYE50-KRR-B	2	50	116	190	13	18
RCJTY50-JIS	GG.FL210	GYE50-KRR-B-FA107	2,21	50	115	197	18	19
PCJT55	GG.CJT11	GRAE55-NPP-B	2,31	55	134	222	15	18
RCJT55	GG.CJT11	GE55-KRR-B	2,92	55	134	222	15	18
TCJT55	GG.CJT11	GE55-KTT-B	3,15	55	134	222	15	18
RCJTY55	GG.CJT11	GYE55-KRR-B	2,86	55	134	222	15	18
RCJTY55-JIS	GG.FL211	GYE55-KRR-B-FA107	2,83	55	130	224	20	19

¹⁾ С пресс-масленкой DIN 71412-AR 1/8.

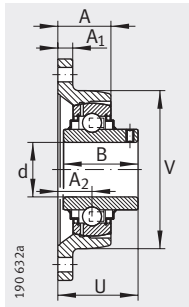
²⁾ Заказывается отдельно.



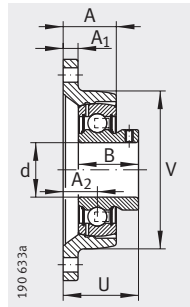
RCJT, LCJT



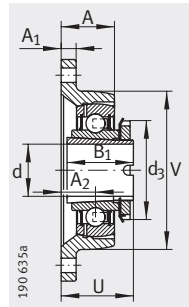
TCJT



RCJT (-JIS)



PCJT



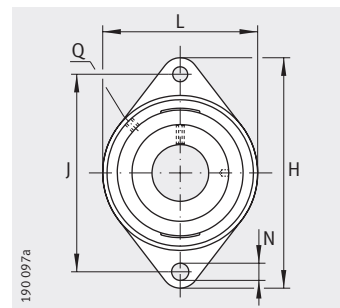
RCJTA

B	B ₁	J	A ₂	Q	d ₃ макс.	A	U	V	Грузоподъемность		Защитная крышка ²⁾
									дин. C _r H	стат. C _{0r} H	
-	56,5	143,5	24	R _p 1/8	58	34,5	59,1	105	32 500	19 800	KASK08
-	56,5	143,5	24	R _p 1/8	58	34,5	59,1	105	32 500	19 800	KASK08
39,45	-	143,5	24	R _p 1/8	-	34,5	52,95	105	32 500	19 800	KASK08
-	38	143,5	24	R _p 1/8	58	34,5	51	105	29 500	19 800	KASK08
49,2	-	143,5	24	R _p 1/8	-	34,5	54,2	105	32 500	19 800	KASK08
49,2	-	144	21	M6	-	36	51,2	-	32 500	19 800	-
-	43,8	148,5	19,2	R _p 1/8	63	30,2	51,9	111	32 500	20 400	-
-	43,8	148,5	24	R _p 1/8	63	35	56,7	111	32 500	20 400	-
-	56,5	148,5	24	R _p 1/8	63	35	59,1	111	32 500	20 400	-
-	56,5	148,5	24	R _p 1/8	63	35	59,1	111	32 500	20 400	-
-	56,5	148,5	24	R _p 1/8	63	35	59,1	111	32 500	20 400	-
41,5	-	148,5	24	R _p 1/8	-	35	54,5	111	32 500	20 400	-
49,2	-	148,5	24	R _p 1/8	-	35	54,2	111	32 500	20 400	-
49,2	-	148	22	M6	-	38	52,2	-	32 500	20 400	-
-	43,8	157	19,2	R _p 1/8	69	30,2	51,9	116	35 000	23 200	-
-	43,8	157	28	R _p 1/8	69	39	60,7	116	35 000	23 200	KASK10
-	43,8	157	28	R _p 1/8	69	39	60,7	116	35 000	23 200	KASK10
-	62,8	157	28	R _p 1/8	69	39	66,2	116	35 000	23 200	KASK10
-	62,8	157	28	R _p 1/8	69	39	66,2	116	35 000	23 200	KASK10
-	62,8	157	28	R _p 1/8	69	39	66,2	116	35 000	23 200	-
-	62,8	157	28	R _p 1/8	69	39	66,2	116	35 000	23 200	KASK10
-	62,8	157	28	R _p 1/8	69	39	66,2	116	35 000	23 200	KASK10
43	-	157	28	R _p 1/8	-	39	60	116	35 000	23 200	KASK10
51,6	-	157	28	R _p 1/8	-	39	60,6	116	35 000	23 200	KASK10
51,6	-	157	22	M6	-	40	54,6	-	35 000	23 200	-
-	48,4	184	31	R _p 1/8	76	43,5	67,4	134	43 500	29 000	-
-	71,4	184	31	R _p 1/8	76	43,5	74,6	134	43 500	29 000	-
-	71,4	184	31	R _p 1/8	76	43,5	74,6	134	43 500	29 000	-
55,6	-	184	31	R _p 1/8	-	43,5	64,4	134	43 500	29 000	-
55,6	-	184	25	M6	-	43	58,4	-	43 500	29 000	-



Фланцевые подшипниковые узлы с двумя отверстиями

чугунный корпус



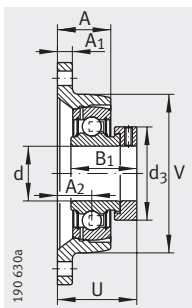
PCJT (-FA125), PCJTY, RCJT,
TCJT, RCJTY (-JIS)

Таблица размеров (продолжение) · Размеры в мм

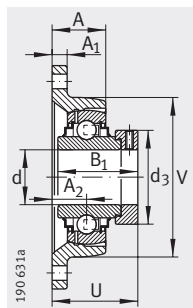
Условное обозначение			Масса m ≈ кг	Размеры				
Узел	Корпус	Закрепляемый подшипник		d	L	H	A ₁	N
PCJT60-N	GG.CJT12-N	GRAE60-NPP-B	3,25	60	138	238	16	18
PCJT60-N-FA125	GG.CJT12-N-FA125.1	GRAE60-NPP-B-FA125.5	3,25	60	138	238	16	18
RCJT60-N	GG.CJT12-N	GE60-KRR-B	3,69	60	138	238	16	18
PCJTY60-N	GG.CJT12-N	GAY60-NPP-B	2,92	60	138	238	16	18
RCJTY60-N	GG.CJT12-N	GYE60-KRR-B	3,46	60	138	238	16	18
RCJTY60-JIS	GG.FL212	GYE60-KRR-B-FA107	3,88	60	140	250	20	23
RCJT65-214²⁾	GG.CJT13/14	GE65-214-KRR-B	6,41	65	160	258	18	21
TCJT65-214²⁾	GG.CJT13/14	GE65-214-KTT-B	6,41	65	160	258	18	21
RCJTY65-214²⁾	GG.CJT13/14	GYE65-214-KRR-B	5,95	65	160	258	18	21
RCJT70	GG.CJT13/14	GE70-KRR-B	6,15	70	160	258	18	21
RCJTY70	GG.CJT13/14	GYE70-KRR-B	5,65	70	160	258	18	21
RCJT75	GG.CJT15	GE75-KRR-B	6	75	160	258	18	21
TCJT75	GG.CJT15	GE75-KTT-B	6	75	160	258	18	21
RCJTY75	GG.CJT15	GYE75-KRR-B	5,53	75	160	258	18	21

¹⁾ Заказывается отдельно.

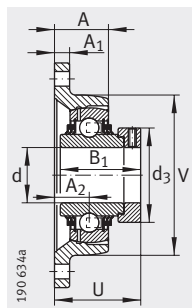
²⁾ Комплект шариков от подшипника 6214.



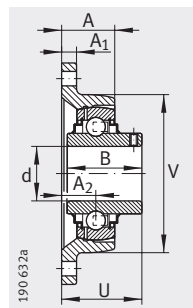
PCJT



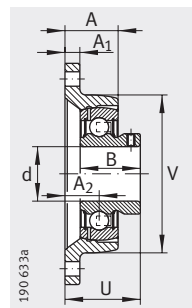
RCJT



TCJT



RCJTY



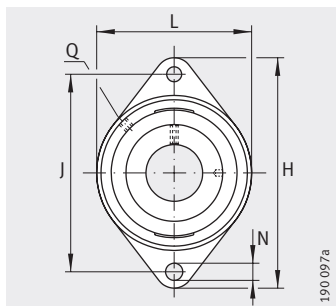
PCJTY

B	B ₁	J	A ₂	Q	d ₃ макс.	A	U	V	Грузоподъемность		Защитная крышка ¹⁾
									дин. C _r H	стат. C _{0r} H	
–	53,1	202	34	R _p 1/8	84	46	73,6	138	52 000	36 000	KASK12
–	53,1	202	34	R _p 1/8	84	46	73,6	138	52 000	36 000	KASK12
–	77,9	202	34	R _p 1/8	84	46	80,8	138	52 000	36 000	KASK12
47	–	202	34	R _p 1/8	–	46	68	138	52 000	36 000	KASK12
65,1	–	202	34	R _p 1/8	–	46	73,7	138	52 000	36 000	KASK12
65,1	–	202	29	M6	–	48	68,7	–	52 000	36 000	–
–	66	216	38	R _p 1/8	96	57	82,6	160	62 000	44 000	–
–	66	216	38	R _p 1/8	96	57	82,6	160	62 000	44 000	–
74,6	–	216	38	R _p 1/8	–	57	82,4	160	62 000	44 000	–
–	66	216	38	R _p 1/8	96	57	82,6	160	62 000	44 000	–
74,6	–	216	38	R _p 1/8	–	57	82,4	160	62 000	44 000	–
–	67	216	38	R _p 1/8	100	57	83,6	160	62 000	44 500	–
–	67	216	38	R _p 1/8	100	57	83,6	160	62 000	44 500	–
77,8	–	216	38	R _p 1/8	–	57	82,5	160	62 000	44 500	–

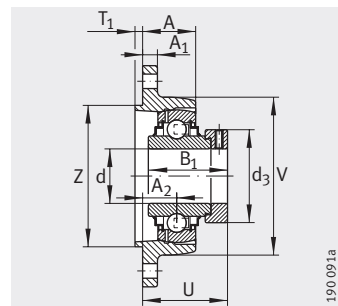


Фланцевые подшипниковые узлы с двумя отверстиями и центрирующим буртиком

чугунный корпус



RCJTZ



RCJTZ

Таблица размеров · Размеры в мм

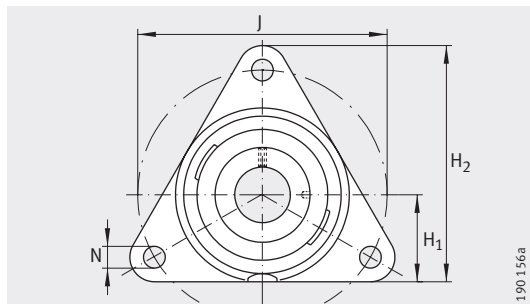
Условное обозначение			Масса m ≈ кг	Размеры				
Узел	Корпус	Закрепляемый подшипник		d	L	H	A ₁	N
RCJTZ20	GG.CJTZ04	GE20-KRR-B	0,53	20	60,5	112,5	10	11,5
RCJTZ25	GG.CJTZ05	GE25-KRR-B	0,64	25	70	124	12	11,5
RCJTZ30	GG.CJTZ06	GE30-KRR-B	0,9	30	83	142	12	11,5
RCJTZ35	GG.CJTZ07	GE35-KRR-B	1,22	35	94	155	12,5	14
RCJTZ40	GG.CJTZ08	GE40-KRR-B	1,6	40	105	172	13	14
RCJTZ45	GG.CJTZ09	GE45-KRR-B	1,86	45	111	180	13	14
RCJTZ50	GG.CJTZ10	GE50-KRR-B	2,21	50	116	190	13	14
RCJTZ60	GG.CJTZ12	GE60-KRR-B	3,74	60	138	238	16	18

										Грузоподъемность	
B ₁	J	A ₂	Q	d ₃ макс.	A	T ₁	U	V	Z	дин. C _r H	стат. C _{0r} H
43,7	90	19	R _p 1/8	33	31,7	3,5	45,6	60,5	55	12 800	6 500
44,5	99	19	R _p 1/8	37,5	26,5	3,5	45,9	70	60	14 000	7 800
48,5	116,5	17	R _p 1/8	44	26	3	47,1	83	80	19 500	11 300
51,3	130	17	R _p 1/8	51	26,5	4	49,3	94	90	25 500	15 300
56,5	143,5	20	R _p 1/8	58	30,5	4	54,9	105	100	32 500	19 800
56,5	148,5	20	R _p 1/8	63	31	4	54,9	111	105	32 500	20 400
62,8	157	24	R _p 1/8	69	35	4	62,1	116	105	35 000	23 200
77,9	202	30	R _p 1/8	84	42	4	76,8	138	130	52 000	36 000



Фланцевые подшипниковые узлы с тремя отверстиями

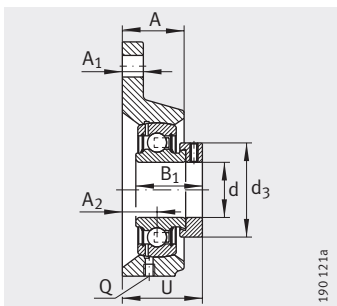
чугунный корпус



PCFTR

Таблица размеров · Размеры в мм

Условное обозначение			Масса m ≈ кг	Размеры			
Узел	Корпус	Закрепляемый подшипник		d	H ₂	H ₁	A ₁
PCFTR12	GG.CFTR03	GRAE12-NPP-B	0,4	12	81	31	11
PCFTR15	GG.CFTR03	GRAE15-NPP-B	0,4	15	81	31	11
PCFTR17	GG.CFTR03	GRAE17-NPP-B	0,4	17	81	31	11
PCFTR20	GG.CFTR04	GRAE20-NPP-B	0,56	20	92	35	11
PCFTR25	GG.CFTR05	GRAE25-NPP-B	0,71	25	97	36	12
PCFTR30	GG.CFTR06	GRAE30-NPP-B	0,99	30	117	44	12
PCFTR35	GG.CFTR07	GRAE35-NPP-B	1,34	35	128	48	14
PCFTR40	GG.CFTR08	GRAE40-NPP-B	1,83	40	137	51	16
PCFTR45	GG.CFTR09	GRAE45-NPP-B	2	45	150	55	16
PCFTR50	GG.CFTR10	GRAE50-NPP-B	2,15	50	150	55	16



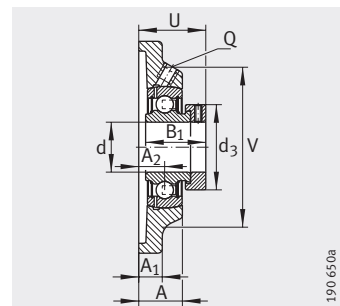
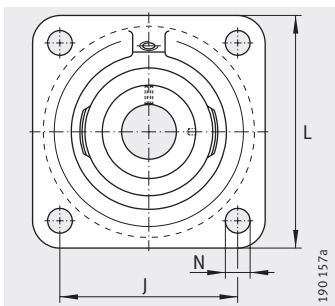
PCFTR

N	B ₁	J	A ₂	Q	d ₃ макс.	A	U	Грузоподъемность	
								дин. C _r Н	стат. C _{0r} Н
11,5	28,6	76,1	10	M6	28	20	32,1	9 800	4 750
11,5	28,6	76,1	10	M6	28	20	32,1	9 800	4 750
11,5	28,6	76,1	10	M6	28	20	32,1	9 800	4 750
11,5	31	89,5	10,5	R _p 1/8	33	20	34	12 800	6 600
11,5	31	96	12,5	R _p 1/8	37,5	22	36	14 000	7 800
11,5	35,8	116	13,3	R _p 1/8	44	24	40	19 500	11 300
14	39	129,7	15,6	R _p 1/8	51	27	45,1	25 500	15 300
14	43,8	140	18,3	R _p 1/8	58	30	51	32 500	19 800
14	43,8	160	19,2	R _p 1/8	63	33	51,9	32 500	20 400
14	43,8	160	19,2	R _p 1/8	69	33	51,9	35 000	23 200



Фланцевые подшипниковые узлы с четырьмя отверстиями

чугунный корпус



PCF, PCJ (-FA125),
RCJ (-FA125, -FA164), TCJ, PCJY,
RCJY, RCJY..JIS

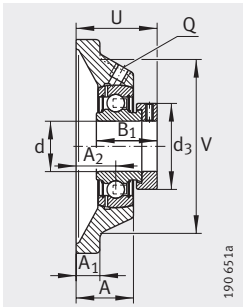
PCF

Таблица размеров · Размеры в мм

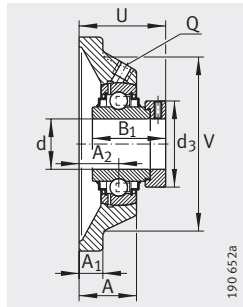
Условное обозначение			Масса m ≈кг	Размеры			
Узел	Корпус	Закрепляемый подшипник		d	L	A ₁	N
PCJ12	GG.CJ03	GRAE12-NPP-B	0,52	12	76	9,5	11,5
PCJY12	GG.CJ03	GAY12-NPP-B	0,5	12	76	9,5	11,5
RCJY12	GG.CJ03	GYE12-KRR-B	0,51	12	76	9,5	11,5
PCJ15	GG.CJ03	GRAE15-NPP-B	0,52	15	76	9,5	11,5
PCJY15	GG.CJ03	GAY15-NPP-B	0,49	15	76	9,5	11,5
RCJY15	GG.CJ03	GYE15-KRR-B	0,51	15	76	9,5	11,5
RCJY16	GG.CJ03	GYE16-KRR-B	0,51	16	76	9,5	11,5
PCJ17	GG.CJ03	GRAE17-NPP-B	0,52	17	76	9,5	11,5
RCJ17	GG.CJ03	GE17-KRR-B	0,56	17	76	9,5	11,5
PCJY17	GG.CJ03	GAY17-NPP-B	0,48	17	76	9,5	11,5
RCJY17	GG.CJ03	GYE17-KRR-B	0,51	17	76	9,5	11,5
PCF20	GG.CF04	GRAE20-NPP-B	0,55	20	86	10	11,5
PCJ20-N	GG.CJ04-N	GRAE20-NPP-B	0,6	20	86	10	11,5
PCJ20-N-FA125	GG.CJ04-N-FA125.1	GRAE20-NPP-B-FA125.5	0,6	20	86	10	11,5
RCJ20-N	GG.CJ04-N	GE20-KRR-B	0,65	20	86	10	11,5
RCJ20-N-FA125	GG.CJ04-N-FA125.1	GE20-KRR-B-FA125.5	0,65	20	86	10	11,5
TCJ20-N	GG.CJ04-N	GE20-KTT-B	0,65	20	86	10	11,5
PCJY20-N	GG.CJ04-N	GAY20-NPP-B	0,56	20	86	10	11,5
RCJY20-N	GG.CJ04-N	GYE20-KRR-B	0,62	20	86	10	11,5
RCJY20-JIS	GG.F204	GYE20-KRR-B-FA107	0,6	20	86	12	12
PCF25	GG.CF05	GRAE25-NPP-B	0,71	25	95	11	11,5
PCJ25-N	GG.CJ05-N	GRAE25-NPP-B	0,76	25	95	11	11,5
PCJ25-N-FA125	GG.CJ05-N-FA125.1	GRAE25-NPP-B-FA125.5	0,76	25	95	11	11,5
RCJ25-N	GG.CJ05-N	GE25-KRR-B	0,82	25	95	11	11,5
RCJ25-N-FA125	GG.CJ05-N-FA125.1	GE25-KRR-B-FA125.5	0,82	25	95	11	11,5
RCJ25-FA164 ¹⁾	GG.CJ05-N	GE25-KRR-B-FA164	0,82	25	95	11	11,5
TCJ25-N	GG.CJ05-N	GE25-KTT-B	0,81	25	95	11	11,5
PCJY25-N	GG.CJ05-N	GAY25-NPP-B	0,72	25	95	11	11,5
RCJY25-N	GG.CJ05-N	GYE25-KRR-B	0,77	25	95	11	11,5
RCJY25-JIS	GG.F205	GYE25-KRR-B-FA107	0,76	25	95	14	12

¹⁾ С пресс-масленкой DIN 71412-AR 1/8.

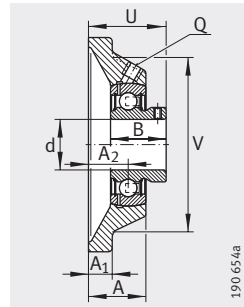
²⁾ Заказывается отдельно.



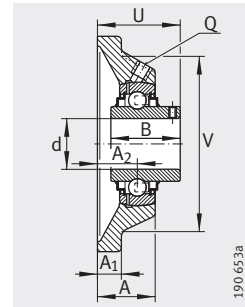
PCJ (-FA125)



RCJ (-FA125, -FA164),
TCJ



PCJY



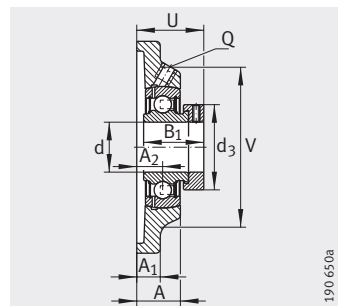
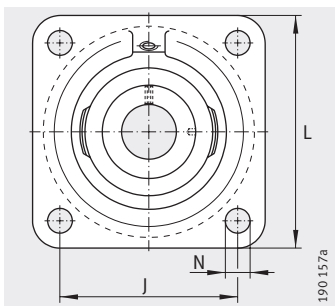
RCJY (-JIS)

B	B ₁	J	A ₂	Q	d ₃ макс.	A	U	V	Грузоподъемность		Защитная крышка ²⁾
									дин. C _r H	стат. C _{0r} H	
-	28,6	54	17	M6	28	27	39,1	58	9 800	4 750	-
22	-	54	17	M6	-	27	33	58	9 800	4 750	-
27,4	-	54	17	M6	-	27	32,9	58	9 800	4 750	-
-	28,6	54	17	M6	28	27	39,1	58	9 800	4 750	-
22	-	54	17	M6	-	27	33	58	9 800	4 750	-
27,4	-	54	17	M6	-	27	32,9	58	9 800	4 750	-
27,4	-	54	17	M6	-	27	32,9	58	9 800	4 750	-
-	28,6	54	17	M6	28	27	39,1	58	9 800	4 750	-
-	37,4	54	17	M6	28	27	40,4	58	9 800	4 750	-
22	-	54	17	M6	-	27	33	58	9 800	4 750	-
27,4	-	54	17	M6	-	27	32,9	58	9 800	4 750	-
-	31	63,5	10,5	R _p 1/8	33	20	34	68	12 800	6 600	-
-	31	63,5	19	R _p 1/8	33	29	42,5	68	12 800	6 600	KASK04
-	31	63,5	19	R _p 1/8	33	29	42,5	68	12 800	6 600	KASK04
-	43,7	63,5	19	R _p 1/8	33	29	45,6	68	12 800	6 600	KASK04
-	43,7	63,5	19	R _p 1/8	33	29	45,6	68	12 800	6 600	KASK04
-	43,7	63,5	19	R _p 1/8	33	29	45,6	68	12 800	6 600	KASK04
25	-	63,5	19	R _p 1/8	-	29	37	68	12 800	6 600	KASK04
31	-	63,5	19	R _p 1/8	-	29	37,3	68	12 800	6 600	KASK04
31	-	64	15	M6	-	25,5	33,3	-	12 800	6 600	-
-	31	70	12,5	R _p 1/8	37,5	22	36	74	14 000	7 800	-
-	31	70	19	R _p 1/8	37,5	29	42,5	74	14 000	7 800	KASK05
-	31	70	19	R _p 1/8	37,5	29	42,5	74	14 000	7 800	KASK05
-	44,5	70	19	R _p 1/8	37,5	29	46	74	14 000	7 800	KASK05
-	44,5	70	19	R _p 1/8	37,5	29	46	74	14 000	7 800	KASK05
-	44,5	70	19	R _p 1/8	37,5	29	46	74	14 000	7 800	-
-	44,5	70	19	R _p 1/8	37,5	29	46	74	14 000	7 800	KASK05
27	-	70	19	R _p 1/8	-	29	38,5	74	14 000	7 800	KASK05
34,1	-	70	19	R _p 1/8	-	29	38,8	74	14 000	7 800	KASK05
34,1	-	70	16	M6	-	27	35,8	-	14 000	7 800	-



Фланцевые подшипниковые узлы с четырьмя отверстиями

чугунный корпус



PCF, PCJ (-FA125),
RCJ (-FA125, -FA164), RCJO,
TCJ, PCJY, RCJY, RCJY (-JIS), RCJL

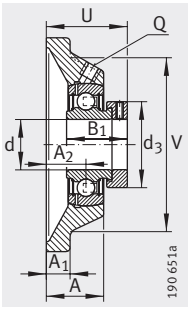
PCF

Таблица размеров (продолжение) · Размеры в мм

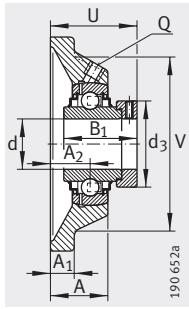
Условное обозначение			Масса m ≈кг	Размеры			
Узел	Корпус	Закрепляемый подшипник		d	L	A ₁	N
PCF30	GG.CF06	GRAE30-NPP-B	1,01	30	108	12	11,5
PCJ30-N	GG.CJ06-N	GRAE30-NPP-B	1,11	30	108	12	11,5
PCJ30-N-FA125	GG.CJ06-N-FA125.1	GRAE30-NPP-B-FA125.5	1,11	30	108	12	11,5
RCJ30-N	GG.CJ06-N	GE30-KRR-B	1,16	30	108	12	11,5
RCJ30-N-FA125	GG.CJ06-N-FA125.1	GE30-KRR-B-FA125.5	1,17	30	108	12	11,5
TCJ30-N	GG.CJ06-N	GE30-KTT-B	1,17	30	108	12	11,5
RCJL30-N	GG.CJ06-N	GLE30-KRR-B	1,08	30	108	12	11,5
RCJO30	GG.CJO06	GNE30-KRR-B	1,75	30	125	15	14,5
PCJY30-N	GG.CJ06-N	GAY30-NPP-B	1,03	30	108	12	11,5
RCJY30-N	GG.CJ06-N	GYE30-KRR-B	1,1	30	108	12	11,5
RCJY30-JIS	GG.F206	GYE30-KRR-B-FA107	1,17	30	108	14	12
PCF35	GG.CF07	GRAE35-NPP-B	1,31	35	118	12,5	14
PCJ35-N	GG.CJ07-N	GRAE35-NPP-B	1,46	35	118	12,5	14
PCJ35-N-FA125	GG.CJ07-N-FA125.1	GRAE35-NPP-B-FA125.5	1,46	35	118	12,5	14
RCJ35-N	GG.CJ07-N	GE35-KRR-B	1,47	35	118	12,5	14
RCJ35-N-FA125	GG.CJ07-N-FA125.1	GE35-KRR-B-FA125.5	1,47	35	118	12,5	14
RCJ35-FA164 ¹⁾	GG.CJ07-N	GE35-KRR-B-FA164	1,47	35	118	12,5	14
TCJ35-N	GG.CJ07-N	GE35-KTT-B	1,54	35	118	12,5	14
RCJL35-N	GG.CJ07-N	GLE35-KRR-B	1,41	35	118	12,5	14
RCJO35	GG.CJO07	GNE35-KRR-B	2,55	35	135	16	19
PCJY35-N	GG.CJ07-N	GAY35-NPP-B	1,38	35	118	12,5	14
RCJY35-N	GG.CJ07-N	GYE35-KRR-B	1,44	35	118	12,5	14
RCJY35-JIS	GG.F207	GYE35-KRR-B-FA107	1,47	35	117	16	14
PCF40	GG.CF08	GRAE40-NPP-B	1,72	40	130	13	14
PCJ40-N	GG.CJ08-N	GRAE40-NPP-B	1,89	40	130	13	14
PCJ40-N-FA125	GG.CJ08-N-FA125.1	GRAE40-NPP-B-FA125.5	1,9	40	130	13	14
RCJ40-N	GG.CJ08-N	GE40-KRR-B	2,02	40	130	13	14
RCJ40-N-FA125	GG.CJ08-N-FA125.1	GE40-KRR-B-FA125.5	2,02	40	130	13	14
RCJ40-FA164 ¹⁾	GG.CJ08-N	GE40-KRR-B-FA164	2,02	40	130	13	14
TCJ40-N	GG.CJ08-N	GE40-KTT-B	2,02	40	130	13	14
RCJL40-N	GG.CJ08-N	GLE40-KRR-B	1,84	40	130	13	14
RCJO40	GG.CJO08	GNE40-KRR-B	3,1	40	150	17	19
PCJY40-N	GG.CJ08-N	GAY40-NPP-B	1,81	40	130	13	14
RCJY40-N	GG.CJ08-N	GYE40-KRR-B	1,93	40	130	13	14
RCJY40-JIS	GG.F208	GYE40-KRR-B-FA107	1,91	40	130	16	16

¹⁾ С пресс-масленкой DIN 71412-AR 1/8.

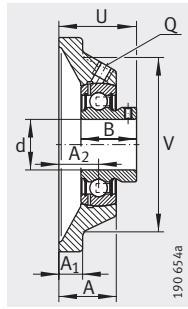
²⁾ Заказывается отдельно.



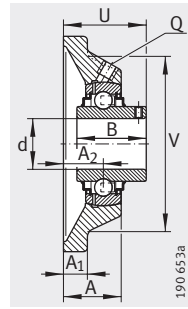
PCJ (-N-FA125)



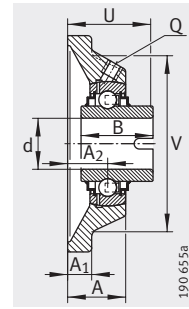
RCJ (-N-FA125, -FA164), RCJO, TCJ



PCJY



RCJY (-JIS)



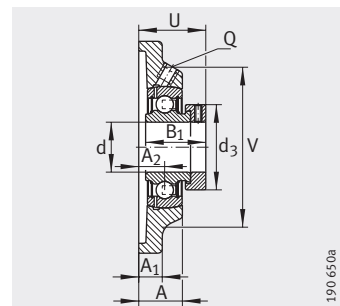
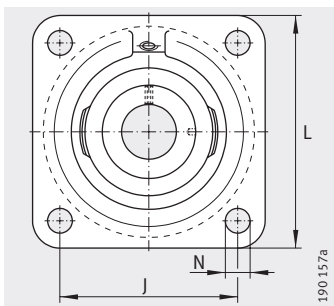
RCJL

B	B ₁	J	A ₂	Q	d ₃ макс.	A	U	V	Грузоподъемность		Защитная крышка ²⁾
									дин. C _r H	стат. C _{0r} H	
-	35,8	82,5	13,3	R _p 1/8	44	22,3	40	85	19 500	11 300	-
-	35,8	82,5	20	R _p 1/8	44	29	46,8	85	19 500	11 300	KASK06
-	35,8	82,5	20	R _p 1/8	44	29	46,8	85	19 500	11 300	KASK06
-	48,5	82,5	20	R _p 1/8	44	29	50,2	85	19 500	11 300	KASK06
-	48,5	82,5	20	R _p 1/8	44	29	50,2	85	19 500	11 300	KASK06
-	48,5	82,5	20	R _p 1/8	44	29	50,2	85	19 500	11 300	KASK06
36,5	-	82,5	20	R _p 1/8	-	29	42	85	19 500	11 300	KASK06
-	50	95	20,6	R _p 1/8	51	30,6	53,1	98	29 500	16 700	-
30	-	82,5	20	R _p 1/8	-	29	41	85	19 500	11 300	KASK06
38,1	-	82,5	20	R _p 1/8	-	29	42,2	85	19 500	11 300	KASK06
38,1	-	83	18	M6	-	31	40,2	-	19 500	11 300	-
-	39	92	15,5	R _p 1/8	51	25	45	100	25 500	15 300	-
-	39	92	21	R _p 1/8	51	30,5	50,5	100	25 500	15 300	KASK07
-	39	92	21	R _p 1/8	51	30,5	50,5	100	25 500	15 300	KASK07
-	51,3	92	21	R _p 1/8	51	30,5	53,5	100	25 500	15 300	KASK07
-	51,3	92	21	R _p 1/8	51	30,5	53,5	100	25 500	15 300	KASK07
-	51,3	92	21	R _p 1/8	51	30,5	53,5	100	25 500	15 300	-
-	51,3	92	21	R _p 1/8	51	30,5	53,5	100	25 500	15 300	KASK07
37,7	-	92	21	R _p 1/8	-	30,5	43	100	25 500	15 300	KASK07
-	51,6	100	20	R _p 1/8	55	31	53,4	104	36 500	20 900	-
34,95	-	92	21	R _p 1/8	-	30,5	46,45	100	25 500	15 300	KASK07
42,9	-	92	21	R _p 1/8	-	30,5	46,4	100	25 500	15 300	KASK07
42,9	-	92	19	M6	-	34	44,4	-	25 500	15 300	-
-	43,8	101,5	18,3	R _p 1/8	58	28,8	51	110	32 500	19 800	-
-	43,8	101,5	24	R _p 1/8	58	34,5	56,8	110	32 500	19 800	KASK08
-	43,8	101,5	24	R _p 1/8	58	34,5	56,8	110	32 500	19 800	KASK08
-	56,5	101,5	24	R _p 1/8	58	34,5	59,1	110	32 500	19 800	KASK08
-	56,5	101,5	24	R _p 1/8	58	34,5	59,1	110	32 500	19 800	KASK08
-	56,5	101,5	24	R _p 1/8	58	34,5	59,1	110	32 500	19 800	-
-	56,5	101,5	24	R _p 1/8	58	34,5	59,1	110	32 500	19 800	KASK08
42,9	-	101,5	24	R _p 1/8	-	34,5	51	110	32 500	19 800	KASK08
-	54,6	112	23	R _p 1/8	63	34,5	59,6	121	44 500	26 000	-
39,45	-	101,5	24	R _p 1/8	-	34,5	52,95	110	32 500	19 800	KASK08
49,2	-	101,5	24	R _p 1/8	-	34,5	54,2	110	32 500	19 800	KASK08
49,2	-	102	21	M6	-	36	51,2	-	32 500	19 800	-



Фланцевые подшипниковые узлы с четырьмя отверстиями

чугунный корпус



PCF, PCJ (-N-FA125, -FA125),
RCJ (-N-FA125, -FA125, -FA164),
RCJO, TCJ, PCJY, RCJY (-JIS), RCJL

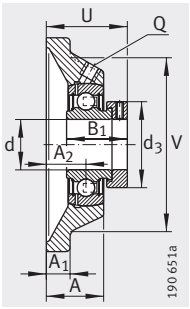
PCF

Таблица размеров (продолжение) · Размеры в мм

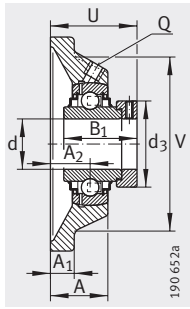
Условное обозначение			Масса m ≈кг	Размеры			
Узел	Корпус	Закрепляемый подшипник		d	L	A ₁	N
PCF45	GG.CF09	GRAE45-NPP-B	1,99	45	137	13	14
PCJ45	GG.CJ09	GRAE45-NPP-B	2,22	45	137	13	14
PCJ45-FA125	GG.CJ09-FA125.1	GRAE45-NPP-B-FA125.5	2,22	45	137	13	14
RCJ45	GG.CJ09	GE45-KRR-B	2,26	45	137	13	14
RCJ45-FA125	GG.CJ09-FA125.1	GE45-KRR-B-FA125.5	2,26	45	137	13	14
TCJ45	GG.CJ09	GE45-KTT-B	2,37	45	137	13	14
PCJY45	GG.CJ09	GAY45-NPP-B	2	45	137	13	14
RCJY45	GG.CJ09	GYE45-KRR-B	2,15	45	137	13	14
RCJY45-JIS	GG.F209	GYE45-KRR-B-FA107	2,28	45	137	18	16
PCF50	GG.CF10	GRAE50-NPP-B	2,2	50	143	13	14
PCJ50-N	GG.CJ10-N	GRAE50-NPP-B	2,3	50	143	13	18
PCJ50-N-FA125	GG.CJ10-N-FA125.1	GRAE50-NPP-B-FA125.5	2,3	50	143	13	18
RCJ50-N	GG.CJ10-N	GE50-KRR-B	2,53	50	143	13	18
RCJ50-N-FA125	GG.CJ10-N-FA125.1	GE50-KRR-B-FA125.5	2,53	50	143	13	18
RCJ50-FA164 ¹⁾	GG.CJ10-N	GE50-KRR-B-FA164	2,53	50	143	13	18
TCJ50-N	GG.CJ10-N	GE50-KTT-B	2,53	50	143	13	18
RCJL50-N	GG.CJ10-N	GLE50-KRR-B	2,29	50	143	13	18
RCJO50	GG.CJO10	GNE50-KRR-B	4,9	50	175	19	23
PCJY50-N	GG.CJ10-N	GAY50-NPP-B	2,2	50	143	13	18
RCJY50-N	GG.CJ10-N	GYE50-KRR-B	2,33	50	143	13	18
RCJY50-JIS	GG.F210	GYE50-KRR-B-FA107	2,54	50	143	18	16
PCJ55	GG.CJ11	GRAE55-NPP-B	2,91	55	162	15	18
RCJ55	GG.CJ11	GE55-KRR-B	3,52	55	162	15	18
TCJ55	GG.CJ11	GE55-KTT-B	3,57	55	162	15	18
RCJY55	GG.CJ11	GYE55-KRR-B	3,41	55	162	15	18
RCJY55-JIS	GG.F211	GYE55-KRR-B-FA107	3,3	55	162	20	19
PCJ60-N	GG.CJ12-N	GRAE60-NPP-B	4,1	60	175	16	18
RCJ60-N	GG.CJ12-N	GE60-KRR-B	4,21	60	175	16	18
RCJ60-FA164 ¹⁾	GG.CJ12-N	GE60-KRR-B-FA164	4,26	60	175	16	18
TCJ60-N	GG.CJ12-N	GE60-KTT-B	4,21	60	175	16	18
RCJL60-N	GG.CJ12-N	GLE60-KRR-B	4,22	60	175	16	18
RCJO60	GG.CJO12	GNE60-KRR-B	6,8	60	195	22	23
PCJY60-N	GG.CJ12-N	GAY60-NPP-B	3,59	60	175	16	18
RCJY60-N	GG.CJ12-N	GYE60-KRR-B	4,22	60	175	16	18
RCJY60-JIS	GG.F212	GYE60-KRR-B-FA107	4,22	60	175	20	19

¹⁾ С пресс-масленкой DIN 71412-AR 1/8.

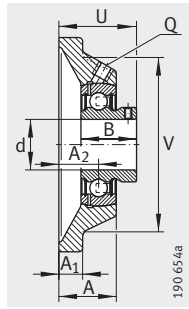
²⁾ Заказывается отдельно.



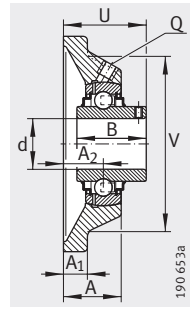
PCJ (-N-FA125, -FA125)



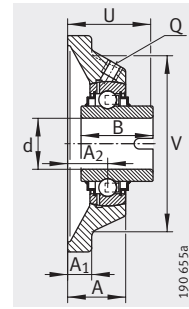
RCJ (-N-FA125, -FA125, -FA164), RCJO, TCJ



PCJY



RCJY (-JIS)



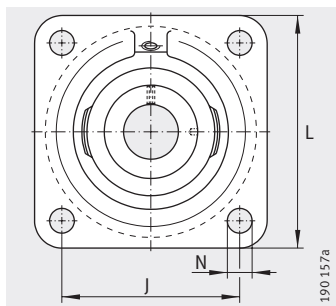
RCJL

B	B ₁	J	A ₂	Q	d ₃ макс.	A	U	V	Грузоподъемность		Защитная крышка ²⁾
									дин. C _r H	стат. C _{0r} H	
-	43,8	105	19,2	R _p 1/8	63	30,2	51,9	116	32 500	20 400	-
-	43,8	105	24	R _p 1/8	63	35	56,7	116	32 500	20 400	-
-	43,8	105	24	R _p 1/8	63	35	56,7	116	32 500	20 400	-
-	56,5	105	24	R _p 1/8	63	35	59,1	116	32 500	20 400	-
-	56,5	105	24	R _p 1/8	63	35	59,1	116	32 500	20 400	-
-	56,5	105	24	R _p 1/8	63	35	59,1	116	32 500	20 400	-
41,5	-	105	24	R _p 1/8	-	35	54,5	116	32 500	20 400	-
49,2	-	105	24	R _p 1/8	-	35	54,2	116	32 500	20 400	-
49,2	-	105	22	M6	-	38	52,2	-	32 500	20 400	-
-	43,8	111	19,2	R _p 1/8	69	30,2	51,4	125	35 000	23 200	-
-	43,8	111	28	R _p 1/8	69	39	60,8	125	35 000	23 200	KASK10
-	43,8	111	28	R _p 1/8	69	39	60,8	125	35 000	23 200	KASK10
-	62,8	111	28	R _p 1/8	69	39	66,1	125	35 000	23 200	KASK10
-	62,8	111	28	R _p 1/8	69	39	66,1	125	35 000	23 200	KASK10
-	62,8	111	28	R _p 1/8	69	39	66,1	125	35 000	23 200	-
-	62,8	111	28	R _p 1/8	69	39	66,1	125	35 000	23 200	KASK10
49,2	-	111	28	R _p 1/8	-	39	58,2	125	35 000	23 200	KASK10
-	66,8	132	28	R _p 1/8	75,8	42,5	70,1	144	62 000	38 000	-
43	-	111	28	R _p 1/8	-	39	60	125	35 000	23 200	KASK10
51,6	-	111	28	R _p 1/8	-	39	60,6	125	35 000	23 200	KASK10
51,6	-	111	22	M6	-	40	54,6	-	35 000	23 200	-
-	48,4	130	31	R _p 1/8	76	43,5	67,4	140	43 500	29 000	-
-	71,4	130	31	R _p 1/8	76	43,5	74,6	140	43 500	29 000	-
-	71,4	130	31	R _p 1/8	76	43,5	74,6	140	43 500	29 000	-
55,6	-	130	31	R _p 1/8	-	43,5	64,4	140	43 500	29 000	-
55,6	-	130	25	M6	-	43	58,4	-	43 500	29 000	-
-	53,1	143	34	R _p 1/8	84	46	73,6	150	52 000	36 000	KASK12
-	77,9	143	34	R _p 1/8	84	46	80,9	150	52 000	36 000	KASK12
-	77,9	143	34	R _p 1/8	84	46	80,9	150	52 000	36 000	-
-	77,9	143	34	R _p 1/8	84	46	80,9	150	52 000	36 000	KASK12
61,9	-	143	34	R _p 1/8	-	46	71,3	150	52 000	36 000	KASK12
-	68,4	150	33	R _p 1/8	89	49,5	78,4	170	82 000	52 000	-
47	-	143	34	R _p 1/8	-	46	68	150	52 000	36 000	KASK12
65,1	-	143	34	R _p 1/8	-	46	73,7	150	52 000	36 000	KASK12
65,1	-	143	29	M6	-	48	68,7	-	52 000	36 000	-

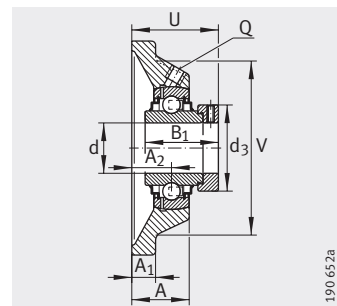


Фланцевые подшипниковые узлы с четырьмя отверстиями

чугунный корпус



RCJ (-FA164), RCJO, TCJ, RCJL, RCJY



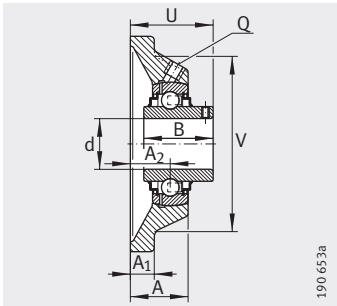
RCJ (-FA164), RCJO, TCJ

Таблица размеров (продолжение) · Размеры в мм

Условное обозначение			Масса m ≈ кг	Размеры			
Узел	Корпус	Закрепляемый подшипник		d	L	A ₁	N
RCJ65-214 ²⁾	GG.CJ14	GE65-214-KRR-B	6,11	65	188	18	18
RCJ65-214-FA164 ¹⁾²⁾	GG.CJ14	GE65-214-KRR-B-FA164	6,11	65	188	18	18
TCJ65-214 ²⁾	GG.CJ14	GE65-214-KTT-B	6,11	65	188	18	18
RCJY65-214 ²⁾	GG.CJ14	GYE65-214-KRR-B	5,65	65	188	18	18
RCJ70	GG.CJ14	GE70-KRR-B	5,85	70	188	18	18
TCJ70	GG.CJ14	GE70-KTT-B	5,85	70	188	18	18
RCJL70	GG.CJ14	GLE70-KRR-B	5,65	70	188	18	18
RCJO70	GG.CJO14	GNE70-KRR-B	10	70	226	25	25
RCJY70	GG.CJ14	GYE70-KRR-B	5,35	70	188	18	18
RCJ75	GG.CJ15	GE75-KRR-B	6,5	75	197	20	23
TCJ75	GG.CJ15	GE75-KTT-B	6,5	75	197	20	23
RCJY75	GG.CJ15	GYE75-KRR-B	6,04	75	197	20	23
RCJ80	GG.CJ16	GE80-KRR-B	6,85	80	197	20	23
TCJ80	GG.CJ16	GE80-KTT-B	6,85	80	197	20	23
RCJO80	GG.CJO16	GNE80-KRR-B	17,15	80	250	25	28
RCJY80	GG.CJ16	GYE80-KRR-B	6,82	80	197	20	23
RCJ90	GG.CJ18	GE90-KRR-B	9	90	235	22	23
RCJO90	GG.CJO18	GNE90-KRR-B	21,6	90	280	28,5	28
RCJY90	GG.CJ18	GYE90-KRR-B	9,48	90	235	22	23
RCJ100	GG.CJ20	GE100-KRR-B	12,25	100	265	25	27
RCJO100	GG.CJO20	GNE100-KRR-B	33,6	100	310	32	32
RCJ120	GG.CJ24	GE120-KRR-B	18	120	305	28	30

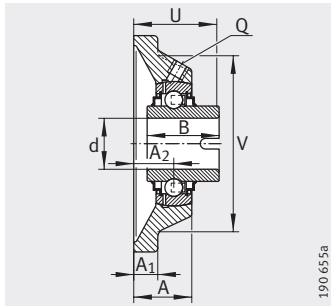
¹⁾ С пресс-масленкой DIN 71412-AR 1/8.

²⁾ Комплект шариков от подшипника 6214.



190 653a

RCJY



190 655a

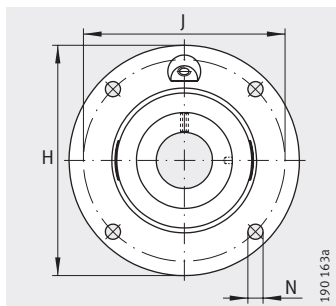
RCJL

B	B ₁	J	A ₂	Q	d ₃ макс.	A	U	V	Грузоподъемность	
									дин. C _r Н	стат. C _{0r} Н
-	66	150	38	R _p 1/8	96	52	82,6	165	62 000	44 000
-	66	150	38	R _p 1/8	96	52	82,6	165	62 000	44 000
-	66	150	38	R _p 1/8	96	52	82,6	165	62 000	44 000
74,6	-	150	38	R _p 1/8	-	52	82,4	165	62 000	44 000
-	66	150	38	R _p 1/8	96	52	82,6	165	62 000	44 000
-	66	150	38	R _p 1/8	96	52	82,6	165	62 000	44 000
68,2	-	150	38	R _p 1/8	-	52	79,2	165	62 000	44 000
-	75,4	178	36	R _p 1/8	102	54,5	85,4	196	104 000	68 000
74,6	-	150	38	R _p 1/8	-	52	82,4	165	62 000	44 000
-	67	153	41,3	R _p 1/8	100	55,8	86,9	170	62 000	44 500
-	67	153	41,3	R _p 1/8	100	55,8	86,9	170	62 000	44 500
77,8	-	153	41,3	R _p 1/8	-	55,8	85,8	170	62 000	44 500
-	70,7	153	41,3	R _p 1/8	108	55,8	88,9	180	72 000	54 000
-	70,7	153	41,3	R _p 1/8	108	55,8	88,9	180	72 000	54 000
-	93,6	196	50	R _p 1/8	118	80	109,7	210	123 000	87 000
82,6	-	153	41,3	R _p 1/8	-	55,8	90,6	180	72 000	54 000
-	69,5	187	23,8	R _p 1/8	118	39,8	70,3	200	96 000	72 000
-	101	216	48,5	R _p 1/8	132	85	114	230	143 000	107 000
96	-	187	23,8	R _p 1/8	-	39,8	80,1	200	96 000	72 000
-	75	210	28	R _p 1/8	132	46	77,5	230	122 000	93 000
-	109,5	242	55	R _p 1/8	145	97	125	268	174 000	140 000
-	81	240	31	R _p 1/8	152	51	83	270	155 000	131 000

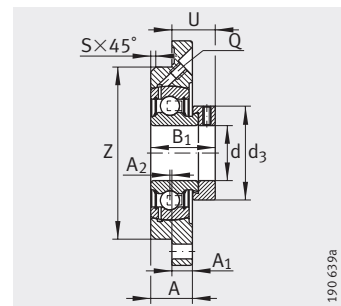


Фланцевые подшипниковые узлы с четырьмя отверстиями и центрирующим буртиком

чугунный корпус



PME, RME, RME0, TME, PMEY, RMEY

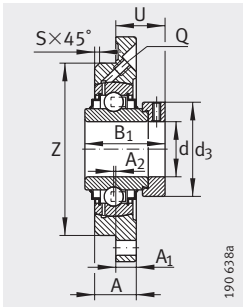


PME

Таблица размеров · Размеры в мм

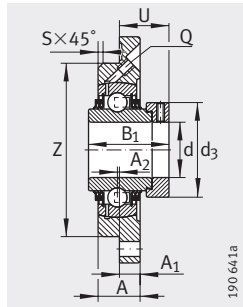
Условное обозначение			Масса m ≈ кг	Размеры			
Узел	Корпус	Закрепляемый подшипник		d	H	A ₁	N
PME20-N	GG.ME04-N	GRAE20-NPP-B	0,53	20	100	8	9
RME20-N	GG.ME04-N	GE20-KRR-B	0,57	20	100	8	9
TME20-N	GG.ME04-N	GE20-KTT-B	0,56	20	100	8	9
PMEY20-N	GG.ME04-N	GAY20-NPP-B	0,5	20	100	8	9
RMEY20-N	GG.ME04-N	GYE20-KRR-B	0,54	20	100	8	9
PME25-N	GG.ME05-N	GRAE25-NPP-B	0,73	25	115	9	9
RME25-N	GG.ME05-N	GE25-KRR-B	0,8	25	115	9	9
TME25-N	GG.ME05-N	GE25-KTT-B	0,8	25	115	9	9
PMEY25-N	GG.ME05-N	GAY25-NPP-B	0,7	25	115	9	9
RMEY25-N	GG.ME05-N	GYE25-KRR-B	0,75	25	115	9	9
PME30-N	GG.ME06-N	GRAE30-NPP-B	0,97	30	125	9,5	11,5
RME30-N	GG.ME06-N	GE30-KRR-B	1,04	30	125	9,5	11,5
TME30-N	GG.ME06-N	GE30-KTT-B	1,05	30	125	9,5	11,5
PMEY30-N	GG.ME06-N	GAY30-NPP-B	0,9	30	125	9,5	11,5
RMEY30-N	GG.ME06-N	GYE30-KRR-B	0,99	30	125	9,5	11,5
PME35-N	GG.ME07-N	GRAE35-NPP-B	1,22	35	135	10	11,5
RME35-N	GG.ME07-N	GE35-KRR-B	1,34	35	135	10	11,5
TME35-N	GG.ME07-N	GE35-KTT-B	1,35	35	135	10	11,5
RME035	GG.ME007	GNE35-KRR-B	2,4	35	174	16	19
PMEY35-N	GG.ME07-N	GAY35-NPP-B	1,15	35	135	10	11,5
RMEY35-N	GG.ME07-N	GYE35-KRR-B	1,28	35	135	10	11,5
PME40-N	GG.ME08-N	GRAE40-NPP-B	1,62	40	145	11,5	11,5
RME40-N	GG.ME08-N	GE40-KRR-B	1,74	40	145	11,5	11,5
TME40-N	GG.ME08-N	GE40-KTT-B	1,77	40	145	11,5	11,5
RME040	GG.ME008	GNE40-KRR-B	3,4	40	194	17	19
PMEY40-N	GG.ME08-N	GAY40-NPP-B	1,51	40	145	11,5	11,5
RMEY40-N	GG.ME08-N	GYE40-KRR-B	1,65	40	145	11,5	11,5
PME45	GG.ME09	GRAE45-NPP-B	1,93	45	155	12	14
RME45	GG.ME09	GE45-KRR-B	2,05	45	155	12	14
TME45	GG.ME09	GE45-KTT-B	2,1	45	155	12	14
PMEY45	GG.ME09	GAY45-NPP-B	1,77	45	155	12	14
RMEY45	GG.ME09	GYE45-KRR-B	1,94	45	155	12	14

¹⁾ Заказывается отдельно.



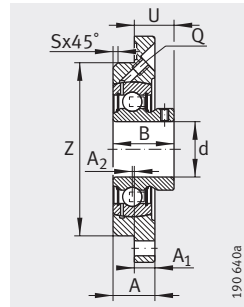
RME, RMEO

190 638a



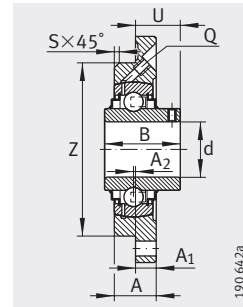
TME

190 641a



PMEY

190 640a



RMEY

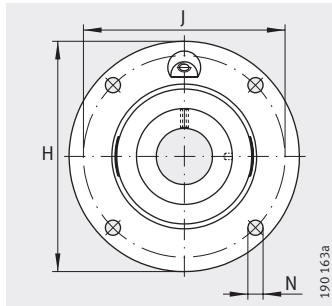
190 642a

B	B ₁	J	A ₂	Q	d ₃ макс.	S	A	U	Z h8	Грузоподъемность		Защитная крышка ¹⁾
										дин. C _r Н	стат. C _{0r} Н	
-	31	78	2	M6	33	2	17	21,5	62	12 800	6 600	KASK04
-	43,7	78	2	M6	33	2	17	24,6	62	12 800	6 600	KASK04
-	43,7	78	2	M6	33	2	17	24,6	62	12 800	6 600	KASK04
25	-	78	2	M6	-	2	17	16	62	12 800	6 600	KASK04
31	-	78	2	M6	-	2	17	16,3	62	12 800	6 600	KASK04
-	31	90	2,5	M6	37,5	2	19	21	70	14 000	7 800	KASK05
-	44,5	90	2,5	M6	37,5	2	19	24,4	70	14 000	7 800	KASK05
-	44,5	90	2,5	M6	37,5	2	19	24,4	70	14 000	7 800	KASK05
27	-	90	2,5	M6	-	2	19	17	70	14 000	7 800	KASK05
34,1	-	90	2,5	M6	-	2	19	17,3	70	14 000	7 800	KASK05
-	35,8	100	2	M6	44	2	20,5	24,7	80	19 500	11 300	KASK06
-	48,5	100	2	M6	44	2	20,5	28,1	80	19 500	11 300	KASK06
-	48,5	100	2	M6	44	2	20,5	28,1	80	19 500	11 300	KASK06
30	-	100	2	M6	-	2	20,5	19	80	19 500	11 300	KASK06
38,1	-	100	2	M6	-	2	20,5	20,2	80	19 500	11 300	KASK06
-	39	110	1	M6	51	2	20,5	28,5	90	25 500	15 300	KASK07
-	51,3	110	1	M6	51	2	20,5	31,3	90	25 500	15 300	KASK07
-	51,3	110	1	M6	51	2	20,5	31,3	90	25 500	15 300	KASK07
-	51,6	141	-2	M6	55	2	25	25,4	100	36 500	20 900	-
34,95	-	110	1	M6	-	2	20,5	24,45	90	25 500	15 300	KASK07
42,9	-	110	1	M6	-	2	20,5	24,4	90	25 500	15 300	KASK07
-	43,8	120	1	M6	58	2	23	31,7	100	32 500	19 800	KASK08
-	56,5	120	1	M6	58	2	23	33,9	100	32 500	19 800	KASK08
-	56,5	120	1	M6	58	2	23	33,9	100	32 500	19 800	KASK08
-	54,6	158	-2,5	M6	63	2	27	39,1	115	44 500	26 000	-
39,5	-	120	1	M6	-	2	23	28	100	32 500	19 800	KASK08
49,2	-	120	1	M6	-	2	23	29,2	100	32 500	19 800	KASK08
-	43,8	130	2	M6	63	2	25	30,7	105	32 500	20 400	-
-	56,5	130	2	M6	63	2	25	32,9	105	32 500	20 400	-
-	56,5	130	2	M6	63	2	25	32,9	105	32 500	20 400	-
41,5	-	130	2	M6	-	2	25	28,5	105	32 500	20 400	-
49,2	-	130	2	M6	-	2	25	28,2	105	32 500	20 400	-

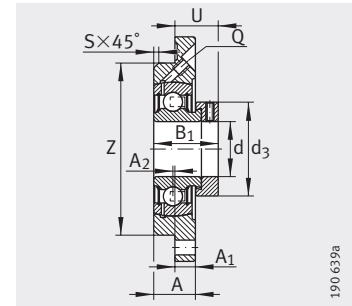


Фланцевые подшипниковые узлы с четырьмя отверстиями и центрирующим буртиком

чугунный корпус



PME, RME, RME0, TME, PMEY, RMEY



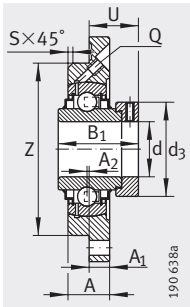
PME

Таблица размеров (продолжение) · Размеры в мм

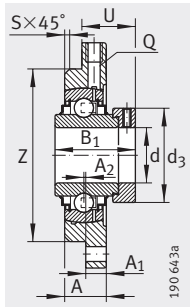
Условное обозначение			Масса m ≈ кг	Размеры			
Узел	Корпус	Закрепляемый подшипник		d	H	A ₁	N
PME50-N	GG.ME10-N	GRAE50-NPP-B	2,13	50	165	13	14
RME50-N	GG.ME10-N	GE50-KRR-B	2,53	50	165	13	14
TME50-N	GG.ME10-N	GE50-KTT-B	2,59	50	165	13	14
RME050	GG.MEO10	GNE50-KRR-B	4,6	50	230	19	23
PMEY50-N	GG.ME10-N	GAY50-NPP-B	2,03	50	165	13	14
RMEY50-N	GG.ME10-N	GYE50-KRR-B	2,16	50	165	13	14
PME55	GG.ME11	GRAE55-NPP-B	2,76	55	185	15	18
RME55	GG.ME11	GE55-KRR-B	3,37	55	185	15	18
TME55	GG.ME11	GE55-KTT-B	3,38	55	185	15	18
RMEY55	GG.ME11	GYE55-KRR-B	3,05	55	185	15	18
PME60-N	GG.ME12-N	GRAE60-NPP-B	3,65	60	195	16	18
RME60-N	GG.ME12-N	GE60-KRR-B	4,04	60	195	16	18
TME60-N	GG.ME12-N	GE60-KTT-B	4,04	60	195	16	18
RME060	GG.MEO12	GNE60-KRR-B	6	60	256	22	23
PMEY60-N	GG.ME12-N	GAY60-NPP-B	3,41	60	195	16	18
RMEY60-N	GG.ME12-N	GYE60-KRR-B	3,71	60	195	16	18
RME65-214²⁾	GG.ME14	GE65-214-KRR-B	5,81	65	215	18	18
TME65-214²⁾	GG.ME14	GE65-214-KTT-B	5,81	65	215	18	18
RMEY65-214²⁾	GG.ME14	GYE65-214-KRR-B	5,35	65	215	18	18
RME70	GG.ME14	GE70-KRR-B	5,55	70	215	18	18
TME70	GG.ME14	GE70-KTT-B	5,03	70	215	18	18
RME070	GG.MEO14	GNE70-KRR-B	9	70	300	25	25
RMEY70	GG.ME14	GYE70-KRR-B	5,29	70	215	18	18
RME75	GG.ME15	GE75-2RSR-B	5,65	75	220	18	18
TME75	GG.ME15	GE75-KTT-B	5,76	75	220	18	18
RMEY75	GG.ME15	GYE75-KRR-B	5,19	75	220	18	18
RME80	GG.ME16	GE80-KRR-B	5,75	80	220	18	18
TME80	GG.ME16	GE80-KTT-B	5,51	80	220	18	18
RME080	GG.MEO16	GNE80-KRR-B-FA107	12,7	80	275	22	22
RMEY80	GG.ME16	GYE80-KRR-B	5,43	80	220	18	18

¹⁾ Заказывается отдельно.

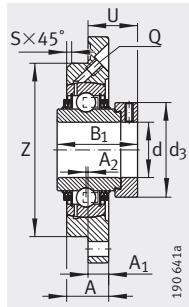
²⁾ Комплект шариков от подшипника 6214.



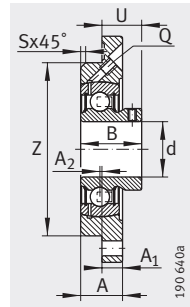
RME, RME0
(до d = 70 мм)



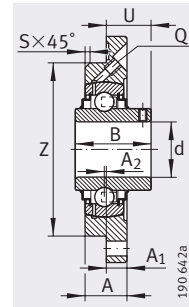
RME0
(начиная
от d = 80 мм)



TME



PMEY



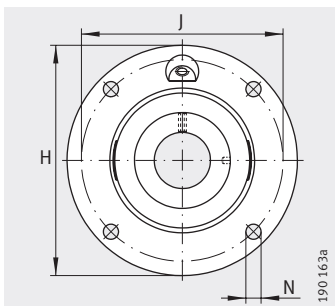
RMEY

B	B ₁	J	A ₂	Q	d ₃ макс.	S	A	U	Z h8	Грузоподъемность		Защитная крышка ¹⁾
										дин. C _r H	стат. C _{0r} H	
-	43,8	135	1	M8X1	69	3	25	31,8	110	35 000	23 200	KASK10
-	62,8	135	1	M8X1	69	3	25	37,1	110	35 000	23 200	KASK10
-	62,8	135	1	M8X1	69	3	25	37,1	110	35 000	23 200	KASK10
-	66,8	187	-2,5	R _p 1/8	75,8	2	31	44,6	140	62 000	38 000	-
43	-	135	1	M8X1	-	3	25	31	110	35 000	23 200	KASK10
51,6	-	135	1	M8X1	-	3	25	31,6	110	35 000	23 200	KASK10
-	48,4	150	-	M6	76	3	27,5	36,4	125	43 500	29 000	-
-	71,4	150	-	M6	76	3	27,5	43,6	125	43 500	29 000	-
-	71,4	150	-	M6	76	3	27,5	43,6	125	43 500	29 000	-
55,6	-	150	-	M6	-	3	27,5	33,4	125	43 500	29 000	-
-	53,1	160	1	R _p 1/8	84	3	29	38,6	135	52 000	36 000	KASK12
-	77,9	160	1	R _p 1/8	84	3	29	45,9	135	52 000	36 000	KASK12
-	77,9	160	1	R _p 1/8	84	3	29	45,9	135	52 000	36 000	KASK12
-	68,4	212	-2,5	R _p 1/8	89	3	36	47,9	160	82 000	52 000	-
47	-	160	1	R _p 1/8	-	3	29	33	135	52 000	36 000	KASK12
65,1	-	160	1	R _p 1/8	-	3	29	38,7	135	52 000	36 000	KASK12
-	66	177	-	R _p 1/8	96	6	32	44,5	150	62 000	44 000	-
-	66	177	-	R _p 1/8	96	6	32	44,5	150	62 000	44 000	-
74,6	-	177	-	R _p 1/8	-	6	32	44,4	150	62 000	44 000	-
-	66	177	-	R _p 1/8	96	6	32	44,5	150	62 000	44 000	-
-	66	177	-	R _p 1/8	96	6	32	44,5	150	62 000	44 000	-
-	75,5	252	-0,5	R _p 1/8	102	4	43	49,9	185	104 000	68 000	-
74,6	-	177	-	R _p 1/8	-	6	32	44,4	150	62 000	44 000	-
-	67	184	-	R _p 1/8	100	6	32	45,6	160	62 000	44 500	-
-	67	184	-	R _p 1/8	100	6	32	45,6	160	62 000	44 500	-
77,8	-	184	-	R _p 1/8	-	6	32	44,5	160	62 000	44 500	-
-	70,7	184	-2	R _p 1/8	108	6	31	49,3	160	72 000	54 000	-
-	70,7	184	-2	R _p 1/8	108	6	31	49,3	160	72 000	54 000	-
-	93,6	235	3	R _p 1/8	118	6	50	56,7	200	123 000	87 000	-
82,6	-	184	-2	R _p 1/8	-	6	31	51,3	160	72 000	54 000	-

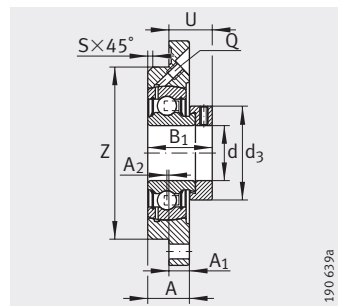


Фланцевые подшипниковые узлы с четырьмя отверстиями и центрирующим буртиком

чугунный корпус



PME, RME, RME0, TME, PMEY, RMEY

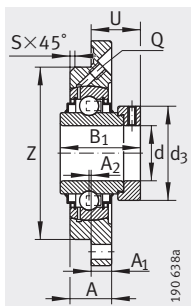


PME

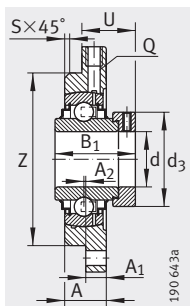
Таблица размеров (продолжение) · Размеры в мм

Условное обозначение			Масса m ≈ кг	Размеры			
Узел	Корпус	Закрепляемый подшипник		d	H	A ₁	N
RME90	GG.ME18	GE90-KRR-B	8,5	90	265	20	23
RME090	GG.ME018	GNE90-KRR-B-FA107	12,7	90	300	22	22
RMEY90	GG.ME18	GYE90-KRR-B	8,86	90	265	20	23
RME100	GG.ME20	GE100-KRR-B	11,45	100	295	22	23
RME0100	GG.ME020	GNE100-KRR-B-FA107	22,3	100	340	27	26
RME120	GG.ME24	GE120-KRR-B	17,43	120	350	24	27

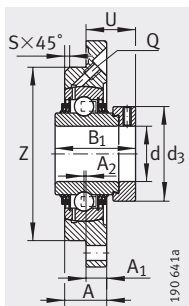
1) Заказывается отдельно.



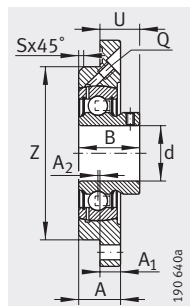
RME, RME0
(до d = 70 мм)



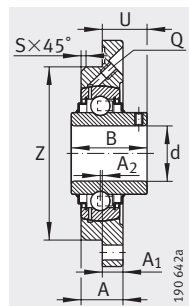
RME0
(от d = 80 мм)



TME



PMEY



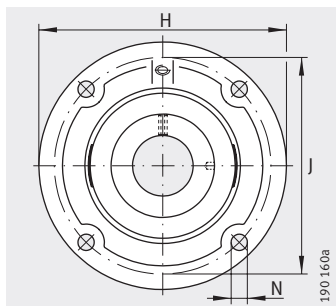
RMEY

B	B ₁	J	A ₂	Q	d ₃ макс.	S	A	U	Z h8	Грузоподъемность		Защитная крышка ¹⁾
										дин. C _r Н	стат. C _{0r} Н	
-	69,5	220	-4	R _p 1/8	118	3	32	50,5	190	96 000	72 000	-
-	101	260	3	R _p 1/8	132	6	50	62,5	220	143 000	107 000	-
96	-	220	-4	R _p 1/8	-	3	32	60,3	190	96 000	72 000	-
-	75	245	-4	R _p 1/8	132	3	36	53,4	210	122 000	93 000	-
-	109,4	295	1,5	R _p 1/8	145	8	57	68,5	250	174 000	140 000	-
-	81	295	-4	R _p 1/8	152	3	40	56,5	250	155 000	131 000	-

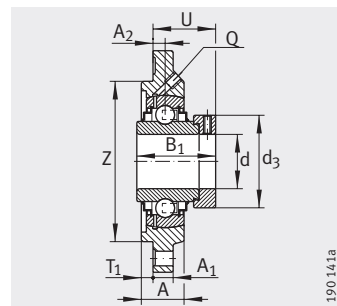


Фланцевые подшипниковые узлы с четырьмя отверстиями и центрирующим буртиком

чугунный корпус



RFE, TFE

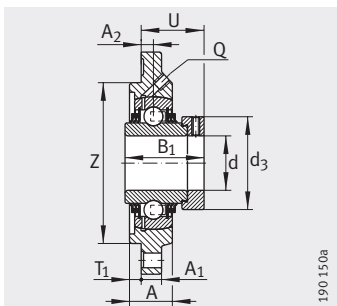


RFE

Таблица размеров · Размеры в мм

Условное обозначение			Масса m ≈ кг	Размеры				
Узел	Корпус	Закрепляемый подшипник		d	H	A ₁	N	B ₁
RFE25	GG.FE05	GE25-KRR-B	0,8	25	115	9	9	44,5
TFE25	GG.FE05	GE25-KTT-B	0,8	25	115	9	9	44,5
RFE30	GG.FE06	GE30-KRR-B	1,08	30	127	9,5	9	48,5
TFE30	GG.FE06	GE30-KTT-B	1,08	30	127	9,5	9	48,5
RFE35	GG.FE07	GE35-KRR-B	1,3	35	135	10	11,5	51,3
TFE35	GG.FE07	GE35-KTT-B	1,3	35	135	10	11,5	51,3
RFE40	GG.FE08	GE40-KRR-B	1,72	40	145	11,5	11,5	56,5
TFE40	GG.FE08	GE40-KTT-B	1,72	40	145	11,5	11,5	56,5
RFE45	GG.FE09	GE45-KRR-B	2,06	45	155	12	14	56,5
RFE50-N¹⁾	GG.FE10-N	GE50-KRR-B	2,48	50	165	13	14	62,8
TFE50-N¹⁾	GG.FE10-N	GE50-KTT-B	2,48	50	165	13	14	62,8
RFE60	GG.FE12	GE60-KRR-B	3,99	60	195	16	14	77,9
TFE60	GG.FE12	GE60-KTT-B	3,99	60	195	16	14	77,9

¹⁾ Защитная крышка KASK10 заказывается отдельно.



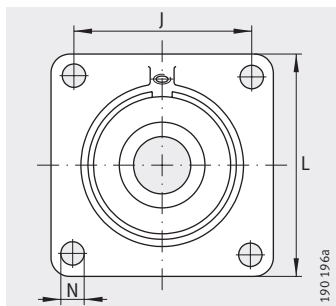
TFE

								Грузоподъемность	
J	A ₂	Q	d ₃ макс.	A	T ₁	U	Z h8	дин. C _r Н	стат. C _{0r} Н
92	9,5	R _p 1/8	37,5	22	3	36,4	75	14 000	7 800
92	9,5	R _p 1/8	37,5	22	3	36,4	75	14 000	7 800
105	10,5	R _p 1/8	44	22,5	3	40,6	85	19 500	11 300
105	10,5	R _p 1/8	44	22,5	3	40,6	85	19 500	11 300
110	9	R _p 1/8	51	22,5	4	41,3	90	25 500	15 300
110	9	R _p 1/8	51	22,5	4	41,3	90	25 500	15 300
120	11,5	R _p 1/8	58	26	4	46,4	100	32 500	19 800
120	11,5	R _p 1/8	58	26	4	46,4	100	32 500	19 800
130	11,5	R _p 1/8	63	26,5	4	46,4	105	32 500	20 400
136	12,5	R _p 1/8	69	27,5	4	50,6	115	35 000	23 200
136	12,5	R _p 1/8	69	27,5	4	50,6	115	35 000	23 200
165	17	R _p 1/8	84	33	4	63,8	140	52 000	36 000
165	17	R _p 1/8	84	33	4	63,8	140	52 000	36 000

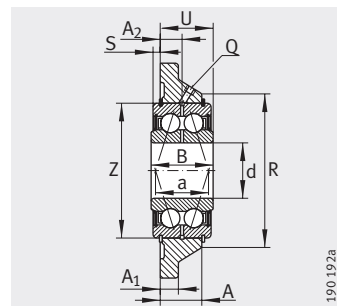


Фланцевые подшипниковые узлы с четырьмя отверстиями

чугунный корпус
с двухрядным
радиально-упорным
шарикоподшипником



PCCJ



PCCJ

Таблица размеров · Размеры в мм

Условное обозначение			Масса m ≈ кг	Размеры					
Узел	Корпус	Двухрядный радиально-упорный шарикоподшипник ²⁾		d	L	A ₁	N	B	J
PCCJ25	GG.CCJ05	G5205-2RS-N	0,79	25	95	12	11,5	30	70
PCCJ30	GG.CCJ06	G5206-2RS-N	1,12	30	108	12	11,5	34	82,5
PCCJ35	GG.CCJ07	G5207-2RS-N	1,48	35	118	14	14	36	92
PCCJ40	GG.CCJ08	G5208-2RS-N	1,8	40	130	14	14	38	101,5

¹⁾ Допуск наружного диаметра подшипника по классу точности PN согласно DIN 620-2.

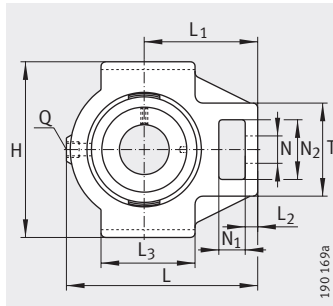
²⁾ Общая информация касательно двухрядных радиально-упорных шарикоподшипников приведена на стр. 280.

								Грузоподъемность	
A ₂	Q	R макс.	S	A	U	Z ¹⁾ h5	a	дин. C _r H	стат. C _{0r} H
11,7	M6	64	2,4	22,1	26,7	52	24	21 600	14 900
13	M6	76	3,2	24	29,7	62	28,9	30 000	21 400
14	M6	88	3	26	31,7	72	33,8	39 500	29 000
15	M6	98	3,2	28	33,7	80	38,8	50 000	38 000

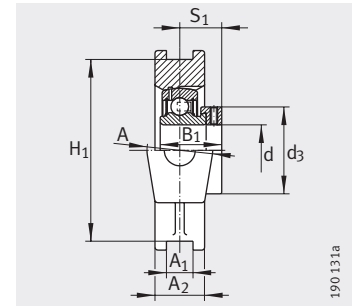


Подшипниковые узлы с корпусами-натяжителями

чугунный корпус



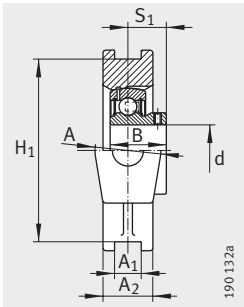
PTUE, RTUE, TTUE, PTUEY, RTUEY



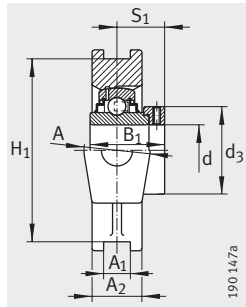
PTUE

Таблица размеров · Размеры в мм

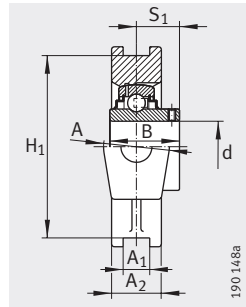
Условное обозначение			Масса m ≈кг	Размеры						
Узел	Корпус	Закрепляемый подшипник		d	A	A ₁ H13	A ₂	L	L ₁	L ₂
PTUE20	GG.TUE04	GRAE20-NPP-B	0,83	20	37	12	25	94,5	60	9
RTUE20	GG.TUE04	GE20-KRR-B	0,9	20	37	12	25	94,5	60	9
PTUEY20	GG.TUE04	GAY20-NPP-B	0,8	20	37	12	25	94,5	60	9
RTUEY20	GG.TUE04	GYE20-KRR-B	0,84	20	37	12	25	94,5	60	9
PTUE25	GG.TUE05	GRAE25-NPP-B	0,85	25	37	12	25	98,5	62	10
RTUE25	GG.TUE05	GE25-KRR-B	0,91	25	37	12	25	98,5	62	10
TTUE25	GG.TUE05	GE25-KTT-B	0,91	25	37	12	25	98,5	62	10
PTUEY25	GG.TUE05	GAY25-NPP-B	0,82	25	37	12	25	98,5	62	10
RTUEY25	GG.TUE05	GYE25-KRR-B	0,86	25	37	12	25	98,5	62	10
PTUE30	GG.TUE06	GRAE30-NPP-B	1,19	30	37	12	25	114,5	70	10
RTUE30	GG.TUE06	GE30-KRR-B	1,24	30	37	12	25	114,5	70	10
TTUE30	GG.TUE06	GE30-KTT-B	1,25	30	37	12	25	114,5	70	10
PTUEY30	GG.TUE06	GAY30-NPP-B	1,11	30	37	12	25	114,5	70	10
RTUEY30	GG.TUE06	GYE30-KRR-B	1,19	30	37	12	25	114,5	70	10
PTUE35	GG.TUE07	GRAE35-NPP-B	1,65	35	40	12	30	131,5	80	13
RTUE35	GG.TUE07	GE35-KRR-B	1,8	35	40	12	30	131,5	80	13
TTUE35	GG.TUE07	GE35-KTT-B	1,73	35	40	12	30	131,5	80	13
PTUEY35	GG.TUE07	GAY35-NPP-B	1,64	35	40	12	30	131,5	80	13
RTUEY35	GG.TUE07	GYE35-KRR-B	1,74	35	40	12	30	131,5	80	13
PTUE40	GG.TUE08	GRAE40-NPP-B	2,43	40	50	16	35	141	88	16
RTUE40	GG.TUE08	GE40-KRR-B	2,52	40	50	16	35	141	88	16
TTUE40	GG.TUE08	GE40-KTT-B	2,55	40	50	16	35	141	88	16
RTUEY40	GG.TUE08	GYE40-KRR-B	2,43	40	50	16	35	141	88	16
PTUE45	GG.TUE09	GRAE45-NPP-B	2,32	45	50	16	35	141	88	16
RTUE45	GG.TUE09	GE45-KRR-B	2,61	45	50	16	35	141	88	16
TTUE45	GG.TUE09	GE45-KTT-B	2,45	45	50	16	35	141	88	16
PTUE50	GG.TUE10	GRAE50-NPP-B	2,42	50	50	16	35	148	90	16
RTUE50	GG.TUE10	GE50-KRR-B	2,57	50	50	16	35	148	90	16
TTUE50	GG.TUE10	GE50-KTT-B	2,56	50	50	16	35	148	90	16
PTUEY50	GG.TUE10	GAY50-NPP-B	2,25	50	50	16	35	148	90	16
RTUEY50	GG.TUE10	GYE50-KRR-B	2,38	50	50	16	35	148	90	16
PTUE55	GG.TUE11	GRAE55-NPP-B	3,99	55	60	22	42	169	104	17
RTUE55	GG.TUE11	GE55-KRR-B	4,6	55	60	22	42	169	104	17
TTUE55	GG.TUE11	GE55-KTT-B	4,72	55	60	22	42	169	104	17



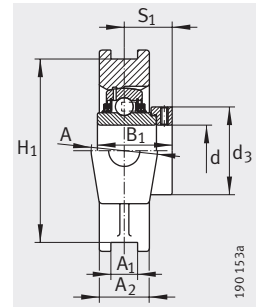
PTUEY



RTUE



RTUEY



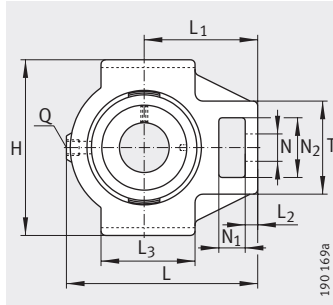
TTUE

												Грузоподъемность	
N	N ₁	N ₂	B	B ₁	H	H ₁ ±0,15	S ₁	Q	T	L ₃	d ₃ макс.	дин.	стат.
												C _r H	C _{0r} H
19	18	32	–	31	90	76	23,5	R _p 1/8	51	50	33	12 800	6 600
19	18	32	–	43,7	90	76	26,6	R _p 1/8	51	50	33	12 800	6 600
19	18	32	25	–	90	76	18	R _p 1/8	51	50	–	12 800	6 600
19	18	32	31	–	90	76	18,3	R _p 1/8	51	50	–	12 800	6 600
19	18	32	–	31	90	76	23,5	R _p 1/8	51	50	37,5	14 000	7 800
19	18	32	–	44,5	90	76	27	R _p 1/8	51	50	37,5	14 000	7 800
19	18	32	–	44,5	90	76	27	R _p 1/8	51	50	37,5	14 000	7 800
19	18	32	27	–	90	76	19,5	R _p 1/8	51	50	–	14 000	7 800
19	18	32	34,1	–	90	76	19,8	R _p 1/8	51	50	–	14 000	7 800
22	18	36,5	–	35,8	102	89	26,7	R _p 1/8	56	57	44	19 500	11 300
22	18	36,5	–	48,5	102	89	30,2	R _p 1/8	56	57	44	19 500	11 300
22	18	36,5	–	48,5	102	89	30,2	R _p 1/8	56	57	44	19 500	11 300
22	18	36,5	30	–	102	89	21	R _p 1/8	56	57	–	19 500	11 300
22	18	36,5	38,1	–	102	89	22,2	R _p 1/8	56	57	–	19 500	11 300
22	18	36,5	–	39	102	89	29,4	R _p 1/8	64	63	51	25 500	15 300
22	18	36,5	–	51,3	102	89	32,5	R _p 1/8	64	63	51	25 500	15 300
22	18	36,5	–	51,3	102	89	32,5	R _p 1/8	64	63	51	25 500	15 300
22	18	36,5	35	–	102	89	25,5	R _p 1/8	64	63	–	25 500	15 300
22	18	36,5	42,9	–	102	89	25,4	R _p 1/8	64	63	–	25 500	15 300
29	20	49	–	43,8	115	102	32,8	R _p 1/8	82	82	58	32 500	19 800
29	20	49	–	56,5	115	102	35,1	R _p 1/8	82	82	58	32 500	19 800
29	20	49	–	56,5	115	102	35,1	R _p 1/8	82	82	58	32 500	19 800
29	20	49	49,2	–	115	102	30,2	R _p 1/8	82	82	–	32 500	19 800
29	20	49	–	43,8	115	102	32,8	R _p 1/8	82	82	63	32 500	20 400
29	20	49	–	56,5	115	102	35,1	R _p 1/8	82	82	63	32 500	20 400
29	20	49	–	56,5	115	102	35,1	R _p 1/8	82	82	63	32 500	20 400
29	20	49	–	43,8	115	102	32,7	R _p 1/8	83	85	69	35 000	23 200
29	20	49	–	62,8	115	102	38,2	R _p 1/8	83	85	69	35 000	23 200
29	20	49	–	62,8	115	102	38,2	R _p 1/8	83	85	69	35 000	23 200
29	20	49	43	–	115	102	32	R _p 1/8	83	85	–	35 000	23 200
29	20	49	51,6	–	115	102	32,6	R _p 1/8	83	85	–	35 000	23 200
35	26	63,5	–	48,4	145	130	36,4	R _p 1/8	102	95	76	43 500	29 000
35	26	63,5	–	71,4	145	130	43,6	R _p 1/8	102	95	76	43 500	29 000
35	26	63,5	–	71,4	145	130	43,6	R _p 1/8	102	95	76	43 500	29 000

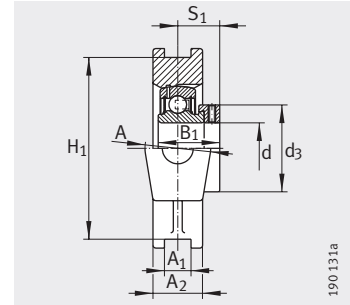


Подшипниковые узлы с корпусами-натяжителями

чугунный корпус



PTUE, RTUE, TTUE, RTUEO, PTUEY, RTUEY



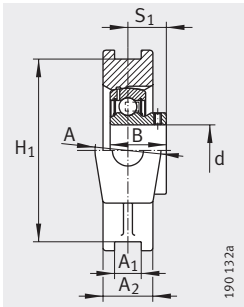
PTUE

Таблица размеров (продолжение) · Размеры в мм

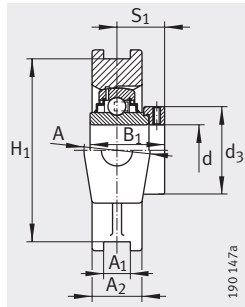
Условное обозначение			Масса m ≈кг	Размеры						
Узел	Корпус	Закрепляемый подшипник		d	A	A ₁ H13	A ₂	L	L ₁	L ₂
PTUE60	GG.TUE12	GRAE60-NPP-B	4,21	60	60	22	44	186	118	19
RTUE60	GG.TUE12	GE60-KRR-B	4,77	60	60	22	44	186	118	19
TTUE60	GG.TUE12	GE60-KTT-B	4,76	60	60	22	44	186	118	19
PTUEY60	GG.TUE12	GAY60-NPP-B	4,14	60	60	22	44	186	118	19
RTUEY60	GG.TUE12	GYE60-KRR-B	4,44	60	60	22	44	186	118	19
RTUE65-214²⁾	GG.TUE13/14	GE65-214-KRR-B	7,46	65	70	25	50	214	135	20
RTUEY65-214²⁾	GG.TUE13/14	GYE65-214-KRR-B	7	65	70	25	50	214	135	20
RTUE70	GG.TUE13/14	GE70-KRR-B	6,82	70	70	25	50	214	135	20
TTUE70	GG.TUE13/14	GE70-KTT-B	6,85	70	70	25	50	214	135	20
RTUEY70	GG.TUE13/14	GYE70-KRR-B	6,69	70	70	25	50	214	135	20
RTUE75	GG.TUE15	GE75-KRR-B	6,44	75	70	25	50	214	135	20
TTUE75	GG.TUE15	GE75-KTT-B	7,13	75	70	25	50	214	135	20
RTUEY75	GG.TUE15	GYE75-KRR-B	6,38	75	70	25	50	214	135	20
RTUE80	GG.TUE16	GE80-KRR-B	8,4	80	70	28	50	230	140	20
TTUE80	GG.TUE16	GE80-KTT-B	7,7	80	70	28	50	230	140	20
RTUEO80	GG.TUEO16	GNE80-KRR-B	17,25	80	102	30	60	282	174	28
RTUEY80	GG.TUE16	GYE80-KRR-B	7,63	80	70	28	50	230	140	20
RTUE90	GG.TUE18	GE90-KRR-B	11,87	90	80	28	55	275	170	30
RTUEO90	GG.TUEO18	GNE90-KRR-B	22,9	90	110	32	66	312	192	30
RTUE100	GG.TUE20	GE100-KRR-B	14,55	100	90	28	60	295	180	30
RTUE120	GG.TUE24	GE120-KRR-B	23,89	120	100	32	70	345	210	35

1) Допуск $^0_{-0,6}$

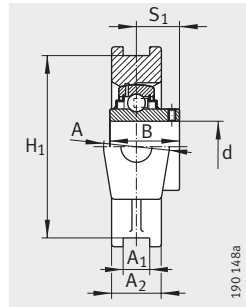
2) Комплект шариков от подшипника 6214.



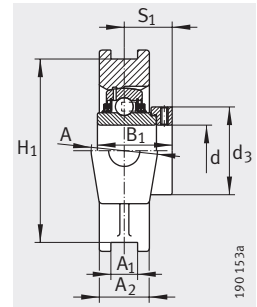
PTUEY



RTUE, RTUEO



RTUEY



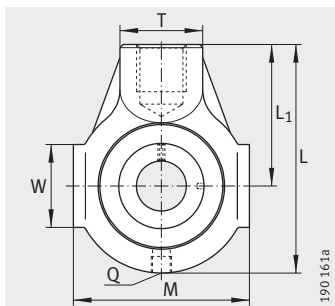
TTUE

N	N ₁	N ₂	B	B ₁	H	H ₁	S ₁	Q	T	L ₃	d ₃ макс.	Грузоподъемность	
												дин. C _r H	стат. C _{0r} H
35	32	63,5	–	53,1	146	130±0,15	39,6	R _p 1/8	102	100	84	52 000	36 000
35	32	63,5	–	77,9	146	130±0,15	46,9	R _p 1/8	102	100	84	52 000	36 000
35	32	63,5	–	77,9	146	130±0,15	46,9	R _p 1/8	102	100	84	52 000	36 000
35	32	63,5	47	–	146	130±0,15	34	R _p 1/8	102	100	–	52 000	36 000
35	32	63,5	65,1	–	146	130±0,15	39,7	R _p 1/8	102	100	–	52 000	36 000
41	35	70	–	66	166	151±0,25	44,5	R _p 1/8	110	120	96	62 000	44 000
41	35	70	74,6	–	166	151±0,25	44,4	R _p 1/8	110	120	–	62 000	44 000
41	35	70	–	66	166	151±0,25	44,5	R _p 1/8	110	120	96	62 000	44 000
41	35	70	–	66	166	151±0,25	44,5	R _p 1/8	110	120	96	62 000	44 000
41	35	70	74,6	–	166	151±0,25	44,4	R _p 1/8	110	120	–	62 000	44 000
41	35	70	–	67	166	151±0,25	45,5	R _p 1/8	110	120	100	62 000	44 500
41	35	70	–	67	166	151±0,25	45,5	R _p 1/8	110	120	100	62 000	44 500
41	35	70	77,8	–	166	151±0,25	44,5	R _p 1/8	110	120	–	62 000	44 500
41	35	70	–	70,7	184	165±0,25	47,6	R _p 1/8	110	120	108	72 000	54 000
41	35	70	–	70,7	184	165±0,25	47,6	R _p 1/8	110	120	108	72 000	54 000
53	42	98	–	93,7	230	204 ¹⁾	59,7	R _p 1/8	150	150	118	123 000	87 000
41	35	70	82,6	–	184	165±0,25	49,3	R _p 1/8	110	120	–	72 000	54 000
47	40	80	–	69,5	215	190±0,25	46,5	R _p 1/8	130	140	118	96 000	72 000
57	46	106	–	101	255	228 ¹⁾	65,5	R _p 1/8	160	165	132	143 000	107 000
47	40	80	–	75	240	215±0,25	49,5	R _p 1/8	130	160	132	122 000	93 000
55	45	95	–	81	285	255±0,25	52,5	R _p 1/8	150	190	152	155 000	131 000

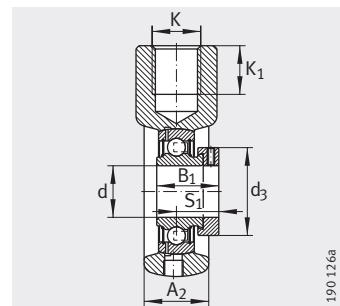


Подшипниковые узлы с корпусами-натяжителями

чугунный корпус



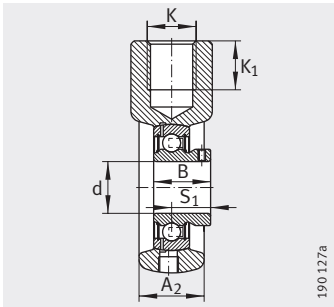
PHE, PHEY, RHE, THE



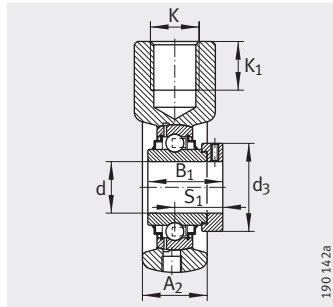
PHE

Таблица размеров · Размеры в мм

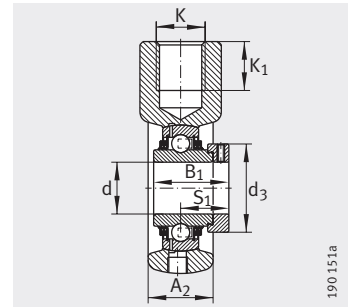
Условное обозначение			Масса m ≈ кг	Размеры					
Узел	Корпус	Закрепляемый подшипник		d	L	A ₂	L ₁	K	K ₁
PHE20	GG.HE04	GRAE20-NPP-B	0,54	20	91	25	58	M16	21
PHEY20	GG.HE04	GAY20-NPP-B	0,51	20	91	25	58	M16	21
RHE20	GG.HE04	GE20-KRR-B	0,58	20	91	25	58	M16	21
PHE25	GG.HE05	GRAE25-NPP-B	0,71	25	99	28	64	M20	22
PHEY25	GG.HE05	GAY25-NPP-B	0,68	25	99	28	64	M20	22
RHE25	GG.HE05	GE25-KRR-B	0,77	25	99	28	64	M20	22
THE25	GG.HE05	GE25-KTT-B	0,75	25	99	28	64	M20	22
PHE30	GG.HE06	GRAE30-NPP-B	1,09	30	114	32	72	M24	24
PHEY30	GG.HE06	GAY30-NPP-B	1,03	30	114	32	72	M24	24
RHE30	GG.HE06	GE30-KRR-B	1,16	30	114	32	72	M24	24
THE30	GG.HE06	GE30-KTT-B	1,17	30	114	32	72	M24	24
PHE35	GG.HE07	GRAE35-NPP-B	1,32	35	122	32	76	M24	24
PHEY35	GG.HE07	GAY35-NPP-B	1,23	35	122	32	76	M24	24
RHE35	GG.HE07	GE35-KRR-B	1,39	35	122	32	76	M24	24
THE35	GG.HE07	GE35-KTT-B	1,35	35	122	32	76	M24	24
PHE40	GG.HE08	GRAE40-NPP-B	1,65	40	135	36	85	M24	24
PHEY40	GG.HE08	GAY40-NPP-B	1,5	40	135	36	85	M24	24
RHE40	GG.HE08	GE40-KRR-B	1,77	40	135	36	85	M24	24
THE40	GG.HE08	GE40-KTT-B	1,8	40	135	36	85	M24	24
PHE45	GG.HE09	GRAE45-NPP-B	1,89	45	145	40	90	M24	24
PHEY45	GG.HE09	GAY45-NPP-B	1,91	45	145	40	90	M24	24
RHE45	GG.HE09	GE45-KRR-B	2,01	45	145	40	90	M24	24
THE45	GG.HE09	GE45-KTT-B	2,13	45	145	40	90	M24	24
PHE50	GG.HE10	GRAE50-NPP-B	1,92	50	145	40	90	M24	24
RHE50	GG.HE10	GE50-KRR-B	2,15	50	145	40	90	M24	24
THE50	GG.HE10	GE50-KTT-B	2,08	50	145	40	90	M24	24



PHEY



RHE



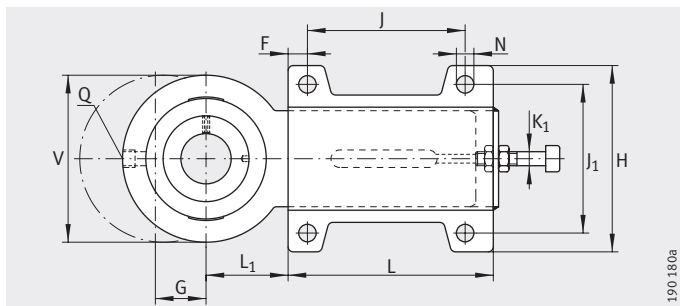
THE

B	B ₁	M	S ₁	Q	d ₃ макс.	T	W	Грузоподъемность	
								дин. C _r H	стат. C _{0r} H
–	31	65	23,5	R _p 1/8	33	30	38	12 800	6 600
25	–	65	18	R _p 1/8	–	30	38	12 800	6 600
–	43,7	65	26,6	R _p 1/8	33	30	38	12 800	6 600
–	31	70	23,5	R _p 1/8	37,5	35	38	14 000	7 800
27	–	70	19,5	R _p 1/8	–	35	38	14 000	7 800
–	44,5	70	27	R _p 1/8	37,5	35	38	14 000	7 800
–	44,5	70	27	R _p 1/8	37,5	35	38	14 000	7 800
–	35,8	85	26,7	R _p 1/8	44	40	40	19 500	11 300
30	–	85	21	R _p 1/8	–	40	40	19 500	11 300
–	48,5	85	30,2	R _p 1/8	44	40	40	19 500	11 300
–	48,5	85	30,2	R _p 1/8	44	40	40	19 500	11 300
–	39	90	29,4	R _p 1/8	51	40	49	25 500	15 300
35	–	90	25,5	R _p 1/8	–	40	49	25 500	15 300
–	51,3	90	32,5	R _p 1/8	51	40	49	25 500	15 300
–	51,3	90	32,5	R _p 1/8	51	40	49	25 500	15 300
–	43,8	100	32,7	R _p 1/8	58	40	45	32 500	19 800
39,5	–	100	29	R _p 1/8	–	40	45	32 500	19 800
–	56,5	100	35,1	R _p 1/8	58	40	45	32 500	19 800
–	56,5	100	35,1	R _p 1/8	58	40	45	32 500	19 800
–	43,7	110	32,7	R _p 1/8	63	40	45	32 500	20 400
41,5	–	110	30,5	R _p 1/8	–	40	45	32 500	20 400
–	56,5	110	35,1	R _p 1/8	63	40	45	32 500	20 400
–	56,5	110	35,1	R _p 1/8	63	40	45	32 500	20 400
–	43,8	110	32,7	R _p 1/8	69	40	46	35 000	23 200
–	62,8	110	38,2	R _p 1/8	69	40	46	35 000	23 200
–	62,8	110	38,2	R _p 1/8	69	40	46	35 000	23 200



Подшипниковые узлы с корпусами-натяжителями

чугунный корпус

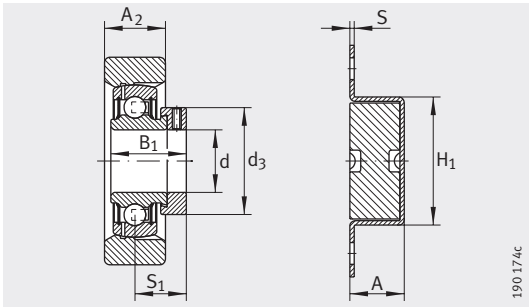


PHUSE

Таблица размеров · Размеры в мм

Условное обозначение		Масса m ≈ кг	Размеры								
Узел	Закрепляемый подшипник		d	L	A ₂	S	F	G	L ₁	N	K ₁
PHUSE25	GRAE25-NPP-B	2,07	25	187	22	4	20	65	50	11,5	M12
PHUSE30	GRAE30-NPP-B	2,22	30	187	22	4	20	65	50	11,5	M12
PHUSE35	GRAE35-NPP-B	2,46	35	187	22	4	20	65	50	11,5	M12
PHUSE40	GRAE40-NPP-B	4,89	40	256	30	4	20	80	60	14	M16
PHUSE50-N¹⁾	GRAE50-NPP-B	5,25	50	256	30	4	20	80	60	14	M16

¹⁾ Защитная крышка KASK10 заказывается отдельно.



PHUSE

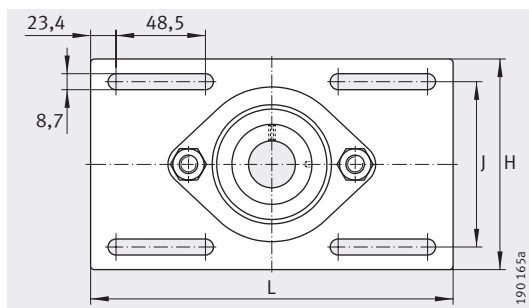
										Грузо-подъемность корпуса C _{0rG} Н	Грузоподъемность	
B ₁	J	J ₁	S ₁	Q	d ₃ макс.	A	V	H	H ₁		дин. C _r Н	стат. C _{0r} Н
31	140	80	23,5	R _p 1/8	37,5	28	78	103	52	7 800	14 000	7 800
35,8	140	80	26,7	R _p 1/8	44	28	88	103	52	11 300	19 500	11 300
39	140	80	29,4	R _p 1/8	51	28	98	103	52	15 300	25 500	15 300
43,8	180	100	32,7	R _p 1/8	58	36	108	130	60	19 800	32 500	19 800
43,8	180	100	32,7	R _p 1/8	69	36	120	130	60	23 200	35 000	23 200



Подшипниковые узлы с корпусами-натяжителями

чугунный корпус

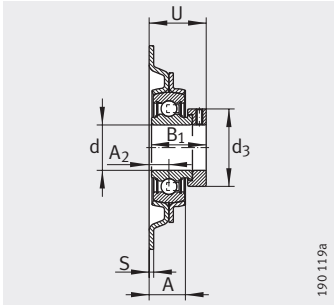
штампованный стальной корпус



MSTU

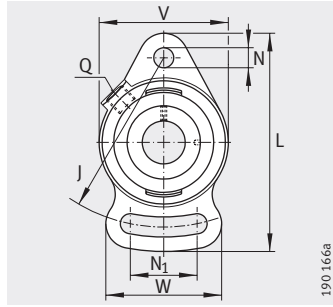
Таблица размеров · Размеры в мм

Условное обозначение			Масса m ≈ кг	Размеры						
Узел	Корпус	Закрепляемый подшипник		d	H	A ₁	L	S	N	N ₁
PSFT20	GG.SFT04	GRAE20-NPP-B	0,41	20	–	10	112	–	11,5	30
MSTU25	GEH52-MSTU	RAE25-NPP-B	0,58	25	104,8	–	203,2	2	–	–
PSFT25	GG.SFT05	GRAE25-NPP-B	0,52	25	–	11	124	–	11,5	37,5
MSTU30	GEH62-MSTU	RAE30-NPP-B	0,84	30	114,3	–	203,2	2,5	–	–
PSFT30	GG.SFT06	GRAE30-NPP-B	0,77	30	–	12	142	–	11,5	40
PSFT35	GG.SFT07	GRAE35-NPP-B	1,1	35	–	12,5	155	–	14	45



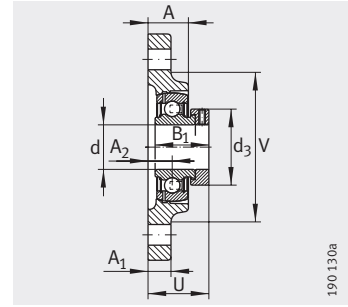
MSTU

190 119a



PSFT

190 166a



PSFT

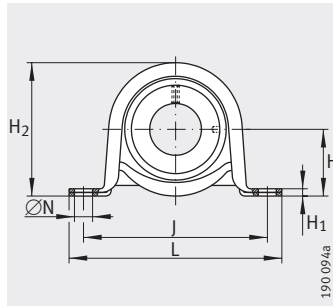
190 130a

B ₁	J	A ₂	Q	d ₃ макс.	A	U	V	W	Грузо- подъемность корпуса	Грузоподъемность	
									C _{0rG} Н	дин. C _r Н	стат. C _{0r} Н
31	90	10,5	R _p 1/8	33	18	34	61	52	–	12 800	6 600
31	80,2	10,3	–	37,5	19	33,8	–	–	3 900	14 000	7 800
31	99	12,5	R _p 1/8	37,5	20	36	70	63	–	14 000	7 800
35,8	89,2	12,1	–	44	21,1	37,8	–	–	3 900	19 500	11 300
35,8	117	13	R _p 1/8	44	22	39,7	80	65	–	19 500	11 300
39	128	15	R _p 1/8	51	25	44,5	90	75	–	25 500	15 300

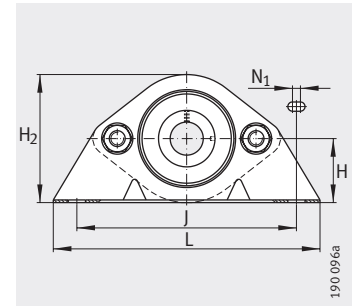


Стационарные подшипниковые узлы

штампованный корпус



PB, PBY, RPB

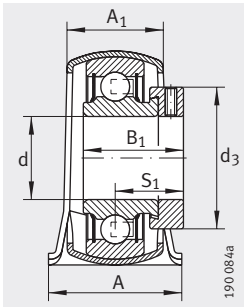


PBS

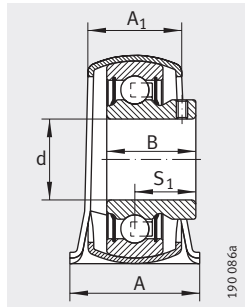
Таблица размеров · Размеры в мм

Узел	Корпус ¹⁾	Резиновое демпфирующее кольцо	Закрепляемый подшипник	Масса m ≈ кг	Размеры					
					d	H	A	A ₁	H ₁	H ₂
PB12	GEH40-BT	–	RAE12-NPP-B	0,17	12	22,2	25,4	18,4	2,6	43,2
PBY12	GEH40-BT	–	AY12-NPP-B	0,15	12	22,2	25,4	18,4	2,6	43,2
RPB12	GEH47-BT	GRG.RABR40/47	RAE12-NPP-B	0,23	12	25,4	31,8	22,3	3,3	50,1
PBS12	GEH40-PBS	–	RAE12-NPP-B	0,32	12	30,2	32,5	14,2	2,6	59,6
PB15	GEH40-BT	–	RAE15-NPP-B	0,17	15	22,2	25,4	18,4	2,6	43,2
PBY15	GEH40-BT	–	AY15-NPP-B	0,15	15	22,2	25,4	18,4	2,6	43,2
RPB15	GEH47-BT	GRG.RABR40/47	RAE15-NPP-B	0,23	15	25,4	31,8	22,3	3,3	50,1
PBS15	GEH40-PBS	–	RAE15-NPP-B	0,32	15	30,2	32,5	14,2	2,6	59,6
PB17	GEH40-BT	–	RAE17-NPP-B	0,17	17	22,2	25,4	18,4	2,6	43,2
PBY17	GEH40-BT	–	AY17-NPP-B	0,15	17	22,2	25,4	18,4	2,6	43,2
RPB17	GEH47-BT	GRG.RABR40/47	RAE17-NPP-B	0,23	17	25,4	31,8	22,3	3,3	50,1
PBS17	GEH40-PBS	–	RAE17-NPP-B	0,32	17	30,2	32,5	14,2	2,6	59,6
PB20	GEH47-BT	–	RAE20-NPP-B	0,27	20	25,4	31,8	22,3	3,3	50,1
PBY20	GEH47-BT	–	AY20-NPP-B	0,22	20	25,4	31,8	22,3	3,3	50,1
RPB20	GEH52-BT	GRG.RABR47/52-AH01	RAE20-NPP-B	0,28	20	28,6	31,8	23,5	4	56,5
PBS20	GEH47-PBS	–	RAE20-NPP-B	0,45	20	33,6	33	15,8	3	66,8
PB25	GEH52-BT	–	RAE25-NPP-B	0,3	25	28,6	31,8	23,5	4	56,5
PBY25	GEH52-BT	–	AY25-NPP-B	0,26	25	28,6	31,8	23,5	4	56,5
RPB25	GEH62-BT	GRG.RABR52/62-AH01	RAE25-NPP-B	0,38	25	33,3	38	26,5	4	66,1
PBS25	GEH52-BT	–	RAE25-NPP-B	0,49	25	36,5	34,1	17,4	3,4	72
PB30	GEH62-BT	–	RAE30-NPP-B	0,5	30	33,3	38	26,5	4	66,1
PBY30	GEH62-BT	–	AY30-NPP-B	0,4	30	33,3	38	26,5	4	66,1
RPB30	GEH62-BT	GRG.RABR55/62	RAE30-NPP-B	0,45	30	33,3	38	26,5	4	66,1
PBS30	GEH62-PBS	–	RAE30-NPP-B	0,79	30	42,9	38,9	17,4	3,4	85
PBS35	GEH72-PBS	–	RAE35-NPP-B	1,05	35	47,6	46,1	22,2	4	94,4
PBS40	GEH80-PBS	–	RAE40-NPP-B	1,33	40	55	53,5	23	4	106

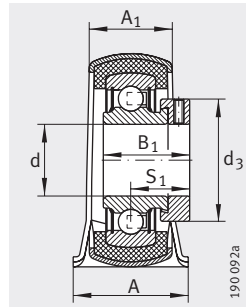
¹⁾ Корпуса с покрытием Corrotect®.



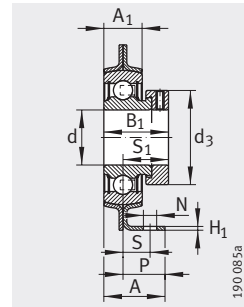
PB



PBY



RPB



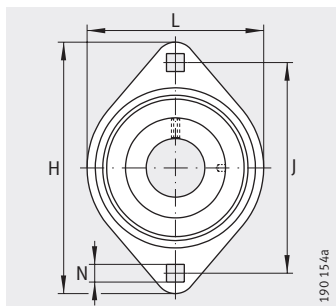
PBS

N	N ₁	B	B ₁	J	S ₁	P	S	d ₃ макс.	L	Грузо- подъемность корпуса C _{0rG} H	Грузоподъемность	
											дин. C _r H	стат. C _{0r} H
9,5	-	-	28,6	68	22,1	-	-	28	85,7	1 350	9 800	4 750
9,5	-	22	-	68	16	-	-	-	85,7	1 350	9 800	4 750
9,5	-	-	28,6	76	22,1	-	-	28	98,7	900	9 800	4 750
10,5	5,6	-	28,6	92	22,1	25,4	15	28	123,8	2 700	9 800	4 750
9,5	-	-	28,6	68	22,1	-	-	28	85,7	1 350	9 800	4 750
9,5	-	22	-	68	16	-	-	-	85,7	1 350	9 800	4 750
9,5	-	-	28,6	76	22,1	-	-	28	98,4	900	9 800	4 750
10,5	5,6	-	28,6	92	22,1	25,4	15	28	123,8	2 700	9 800	4 750
9,5	-	-	28,6	68	22,1	-	-	28	85,7	1 350	9 800	4 750
9,5	-	22	-	68	16	-	-	-	85,7	1 350	9 800	4 750
9,5	-	-	28,6	76	22,1	-	-	28	98,4	900	9 800	4 750
10,5	5,6	-	28,6	92	22,1	25,4	15	28	123,8	2 700	9 800	4 750
9,5	-	-	31	76	23,5	-	-	33	98,4	1 600	12 800	6 600
9,5	-	25	-	76	18	-	-	-	98,4	1 600	12 800	6 600
11,5	-	-	31	86	23,5	-	-	33	108	1 100	12 800	6 600
10,5	5,6	-	31	97	23,5	25,4	15	33	127	3 200	12 800	6 600
11,5	-	-	31	86	23,5	-	-	37,5	108	1 800	14 000	7 800
11,5	-	27	-	86	19,5	-	-	-	108	1 800	14 000	7 800
11,5	-	-	31	95	23,5	-	-	37,5	117,5	1 400	14 000	7 800
10,5	9,5	-	31	95,5	23,5	25,4	14,3	37,5	133,5	3 600	14 000	7 800
11,5	-	-	35,8	95	26,7	-	-	44	117,5	2 700	19 500	11 300
11,5	-	30	-	95	21	-	-	-	117,5	2 700	19 500	11 300
11,5	-	-	26,5	95	20	-	-	42,5	117,5	1 400	13 200	8 300
13,5	8	-	35,8	119	26,7	30,2	16	44	159	3 600	19 500	11 300
13,5	8	-	39	127	29,4	35	20,7	51	165	4 100	25 500	15 300
13,5	8	-	43,8	136,5	32,7	40	25	58	180	4 500	32 500	19 800

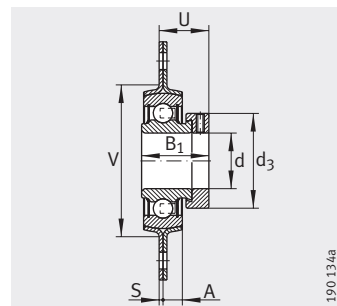


Фланцевые подшипниковые узлы с двумя отверстиями

штампованный корпус



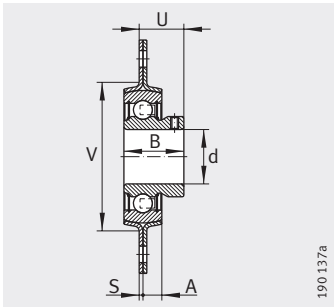
RAT, RATY, RALT, PCSLT



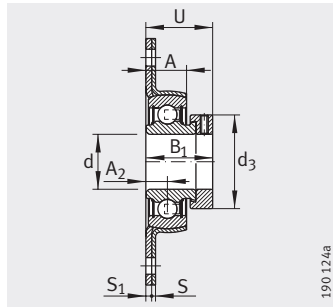
RAT, RALT

Таблица размеров · Размеры в мм

Условное обозначение			Масса m ≈ кг	Размеры		
Узел	Корпус	Закрепляемый подшипник		d	L	H
RAT12	FLAN40-MST (2 штуки)	RAE12-NPP-B	0,19	12	58,7	81
RATY12	FLAN40-MST (2 штуки)	AY12-NPP-B	0,14	12	58,7	81
RAT15	FLAN40-MST (2 штуки)	RAE15-NPP-B	0,19	15	58,7	81
RATY15	FLAN40-MST (2 штуки)	AY15-NPP-B	0,13	15	58,7	81
RAT17	FLAN40-MST (2 штуки)	RAE17-NPP-B	0,19	17	58,7	81
RATY17	FLAN40-MST (2 штуки)	AY17-NPP-B	0,12	17	58,7	81
RALT20-FA125.8	FLAN42-LST-FA125 (2 штуки)	RAE20-NPP-B	0,21	20	58,7	81
PCSLT20	FLAN42-CSLT-FA125/FLAN42-CST-FA125 (по 1 штуке)	RAE20-NPP-B	0,22	20	66	90,5
RAT20	FLAN47-MST (2 штуки)	RAE20-NPP-B	0,27	20	66	90,5
RATY20	FLAN47-MST (2 штуки)	AY20-NPP-B	0,22	20	66	90,5
RALT25	FLAN47-LST (2 штуки)	RAE25-NPP-B	0,22	25	71	95,2
PCSLT25	FLAN47-CSLT-FA125/FLAN47-CST-FA125 (по 1 штуке)	RAE25-NPP-B	0,25	25	71	95,2
RAT25	FLAN52-MST (2 штуки)	RAE25-NPP-B	0,34	25	71	95,2
RATY25	FLAN52-MST (2 штуки)	AY25-NPP-B	0,26	25	71	95,2
PCSLT30	FLAN55-CSLT-FA125/FLAN55-CST-FA125 (по 1 штуке)	RAE30-NPP-B	0,3	30	84	112,5
RAT30	FLAN62-MST (2 штуки)	RAE30-NPP-B	0,49	30	84	112,7
RATY30	FLAN62-MST (2 штуки)	AY30-NPP-B	0,41	30	84	112,7
RAT35	FLAN72-MST (2 штуки)	RAE35-NPP-B	0,72	35	93,7	123
RATY35	FLAN72-MST (2 штуки)	GAY35-NPP-B	0,56	35	93,7	123
RAT40	FLAN80-MST (2 штуки)	RAE40-NPP-B	0,98	40	100	151
RATY40	FLAN80-MST (2 штуки)	GAY40-NPP-B	0,85	40	100	151



RATY



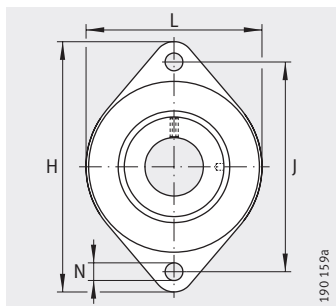
PCSLT

S	S ₁	N	B	B ₁	J	A ₂	d ₃ макс.	A	U	V	Грузоподъемность корпуса	Грузоподъемность	
											C _{0rG} H	дин. C _r H	стат. C _{0r} H
2	-	7,1	-	28,6	63,5	-	28	7	24	48	2 700	9 800	4 750
2	-	7,1	22	-	63,5	-	-	7	18	48	2 700	9 800	4 750
2	-	7,1	-	28,6	63,5	-	28	7	24	48	2 700	9 800	4 750
2	-	7,1	22	-	63,5	-	-	7	18	48	2 700	9 800	4 750
2	-	7,1	-	28,6	63,5	-	28	7	24	48	2 700	9 800	4 750
2	-	7,1	22	-	63,5	-	-	7	18	48	2 700	9 800	4 750
2	-	7,1	-	24,6	63,5	-	30	7	20,6	48	2 700	9 400	5 000
2	3	8,7	-	24,6	71,4	7,5	30	14	26,1	-	4 200	9 400	5 000
2	-	8,7	-	31	71,5	-	33	8	25,5	55	3 200	12 800	6 600
2	-	8,7	25	-	71,5	-	-	8	20	55	3 200	12 800	6 600
2	-	8,7	-	25,4	76	-	36	7,1	21,4	55	3 000	10 100	5 900
2	3	8,7	-	25,4	76,2	8,5	36	16	28	-	4 500	10 100	5 900
2	-	8,7	-	31	76,2	-	37,5	8,7	25,5	60	3 650	14 000	7 800
2	-	8,7	27	-	76,2	-	-	8,7	21,5	60	3 650	14 000	7 800
2,5	3,5	11,5	-	26,5	90,5	9	42,5	16	29	-	6 000	13 200	8 300
2,5	-	10,5	-	35,7	90,5	-	44	8,7	29,2	71	5 000	19 500	11 300
2,5	-	10,5	30	-	90,5	-	-	8,7	23,5	71	5 000	19 500	11 300
2,5	-	10,5	-	38,9	100	-	51	10,5	31,5	81	6 300	25 500	15 300
2,5	-	10,5	35	-	100	-	-	10,5	28	81	6 300	25 500	15 300
3,5	-	13,5	-	43,8	119	-	58	11,5	36,2	90	7 000	32 500	19 800
3,5	-	13,5	39,5	-	119	-	-	11,5	32,5	90	7 000	32 500	19 800

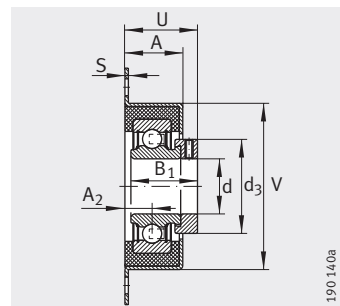


Фланцевые подшипниковые узлы с двумя отверстиями

штампованный корпус и резиновое демпфирующее кольцо



RCSMF



RCSMF

Таблица размеров · Размеры в мм

Условное обозначение				Масса m ≈ кг	Размеры				
Узел	Корпус ¹⁾	Резиновое демпфирующее кольцо	Закрепляемый подшипник		d	L	H	S	N
RCSMF12	FLAN65-RCSMF-FA125	GRG.RCSM40/65	RAE12-NPP-FA106	0,27	12	70	114	1,5	10,5
RCSMF15	FLAN65-RCSMF-FA125	GRG.RCSM40/65	RAE15-NPP-FA106	0,27	15	70	114	1,5	10,5
RCSMF17	FLAN65-RCSMF-FA125	GRG.RCSM40/65	RAE17-NPP-FA106	0,27	17	70	114	1,5	10,5
RCSMF20	FLAN65-RCSMF-FA125	GRG.RCSM47/65	RAE20-NPP-FA106	0,32	20	70	114	1,5	10,5
RCSMF25	FLAN65-RCSMF-FA125	GRG.RCSM52/65	RAE25-NPP-FA106	0,33	25	70	114	1,5	10,5
RCSMF30	FLAN65-RCSMF-FA125	GRG.RCSM55/65	RAE30-NPP-FA106	0,32	30	70	114	1,5	10,5

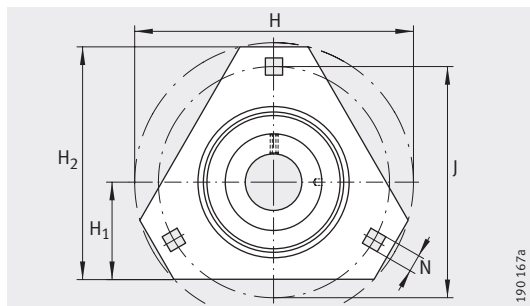
¹⁾ Корпуса с покрытием Corrotect®.

B ₁	J	A ₂	d ₃ макс.	A	U	V	Грузо- подъемность корпуса	Грузоподъемность	
							C _{0rG} H	дин. C _r H	стат. C _{0r} H
28,6	92	12,7	28	27	34,8	68	900	9 800	4 750
28,6	92	12,7	28	27	34,8	68	900	9 800	4 750
28,6	92	12,7	28	27	34,8	68	900	9 800	4 750
31	92	12,7	33	27	36,2	68	1 100	12 800	6 600
31	92	12,7	37,5	27	36,2	68	1 400	14 000	7 800
26,5	92	15	42,5	27	35	68	1 400	13 200	8 300



Фланцевые подшипниковые узлы с тремя отверстиями

штампованный корпус

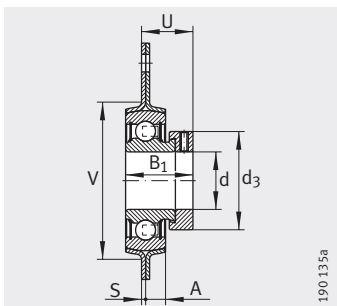


RATR, RALTR, RRTR, RATRY

Таблица размеров · Размеры в мм

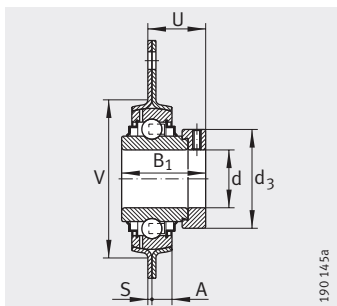
Условное обозначение			Масса m ≈ кг	Размеры				
Узел	Корпус	Закрепляемый подшипник		d	H ₂	H	H ₁	S ₁
RALTR20	FLAN42-LSTR (2 штуки)	RAE20-NPP-B	0,21	20	76,2	90,5	33,3	2
RATR20	FLAN47-MSTR (2 штуки)	RAE20-NPP-B	0,28	20	76,2	90,5	33,3	2
RRTR20	FLAN47-MSTR (2 штуки)	GE20-KRR-B	0,32	20	76,2	90,5	33,3	2
RALTR25 ¹⁾	FLAN47-LSTR (2 штуки)	RAE25-NPP-B	0,23	25	80,5	95,3	34,9	2
RATR25	FLAN52-MSTR (2 штуки)	RAE25-NPP-B	0,32	25	80,5	95,3	34,9	2
RRTR25 ¹⁾	FLAN52-MSTR (2 штуки)	E25-KRR-B	0,37	25	80,5	95,3	34,9	2
RATR30	FLAN62-MSTR (2 штуки)	RAE30-NPP-B	0,43	30	93	112,7	38,1	2,5
RATRY30	FLAN62-MSTR (2 штуки)	AY30-NPP-B	0,41	30	93	112,7	38,1	2,5
RRTR30 ¹⁾	FLAN62-MSTR (2 штуки)	E30-KRR-B	0,5	30	93	112,7	38,1	2,5
RATR35	FLAN72-MSTR (2 штуки)	RAE35-NPP-B	0,56	35	105,6	122	44,5	2,5
RATRY35	FLAN72-MSTR (2 штуки)	GAY35-NPP-B	0,47	35	105,6	122	44,5	2,5
RRTR35	FLAN72-MSTR (2 штуки)	E35-KRR-B	0,63	35	105,6	122	44,5	2,5

¹⁾ Корпус и закрепляемый подшипник заказываются по отдельности.



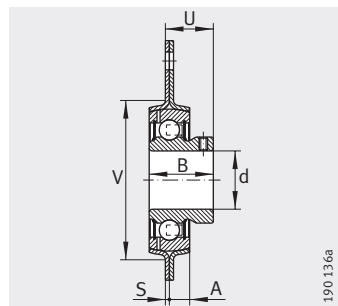
RATR, RALTR

190 135a



RRTR

190 145a



RATRY

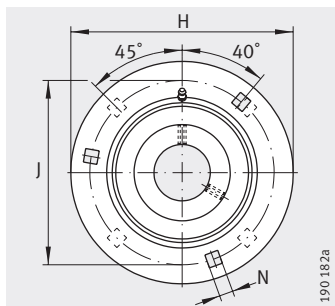
190 136a

N	B	B ₁	J	d ₃ макс.	A	U	V	Грузо- подъемность корпуса	Грузоподъемность	
								C _{0rG} H	дин. C _r H	стат. C _{0r} H
8,7	-	24,5	71,5	30	7,2	20,6	49	2 600	9 400	5 000
8,7	-	31	71,5	33	8	25,5	55	3 200	12 800	6 600
8,7	-	43,7	71,5	33	8	28,6	55	3 200	12 800	6 600
8,7	-	25,5	76	36	7,2	21,4	54	3 000	10 100	5 900
8,7	-	31	76	37,5	8,7	25,5	60	3 650	14 000	7 800
8,7	-	44,5	76	37,5	8,7	28,9	60	3 650	14 000	7 800
10,5	-	35,7	90,5	44	8,7	29,2	71	5 000	19 500	11 300
10,5	30	-	90,5	-	8,7	23,5	71	5 000	19 500	11 300
10,5	-	48,5	90,5	44	8,7	32,6	71	5 000	19 500	11 300
10,5	-	39	100	51	9,5	31,9	81	6 400	25 500	15 300
10,5	35	-	100	-	9,5	28	81	6 400	25 500	15 300
10,5	-	51,3	100	51	9,5	34,8	81	6 400	25 500	15 300

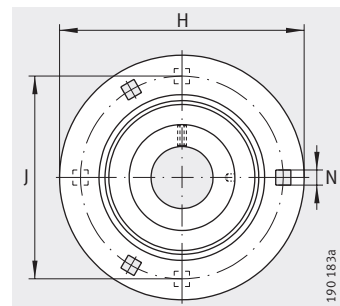


Фланцевые подшипниковые узлы с тремя и четырьмя отверстиями

штампованный корпус



GRA, GRRY..-VA



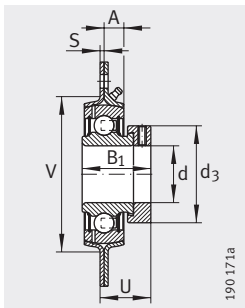
RA, RAY, RRY..-VA

Таблица размеров · Размеры в мм

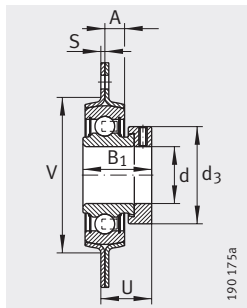
Условное обозначение			Масса m ≈ кг	Размеры	
Узел	Корпус	Закрепляемый подшипник		d	H
RA12 ¹⁾	FLAN40-MSB (2 штуки)	RAE12-NPP-B	0,23	12	81
RAY12 ¹⁾	FLAN40-MSB (2 штуки)	AY12-NPP-B	0,17	12	81
RRY12-VA ¹⁾	FLAN40-MSB-VA (2 штуки)	GYE12-KRR-B-VA	0,21	12	81
RA15	FLAN40-MSB (2 штуки)	RAE15-NPP-B	0,23	15	81
RAY15	FLAN40-MSB (2 штуки)	AY15-NPP-B	0,16	15	81
RRY15-VA ¹⁾	FLAN40-MSB-VA (2 штуки)	GYE15-KRR-B-VA	0,2	15	81
RA17	FLAN40-MSB (2 штуки)	RAE17-NPP-B	0,23	17	81
RAY17 ¹⁾	FLAN40-MSB (2 штуки)	AY17-NPP-B	0,15	17	81
RRY17-VA ¹⁾	FLAN40-MSB-VA (2 штуки)	GYE17-KRR-B-VA	0,19	17	81
RA20	FLAN47-MSB (2 штуки)	RAE20-NPP-B	0,32	20	90,5
RAY20	FLAN47-MSB (2 штуки)	AY20-NPP-B	0,3	20	90,5
GRA20²⁾	FLAN47-MSB/FLAN47-MSA (по 1 штуке)	GRAE20-NPP-B	0,32	20	90,5
GRRY20-VA²⁾	FLAN47-MSB-VA/FLAN47-MSA-VA (по 1 штуке)	GYE20-KRR-B-VA	0,34	20	90,5
RRY20-VA	FLAN47-MSB-VA (2 штуки)	GYE20-KRR-B-VA	0,34	20	90,5
RA25	FLAN52-MSB (2 штуки)	RAE25-NPP-B	0,37	25	95
RAY25	FLAN52-MSB (2 штуки)	AY25-NPP-B	0,34	25	95
GRA25²⁾	FLAN52-MSB/FLAN52-MSA (по 1 штуке)	GRAE25-NPP-B	0,37	25	95
GRRY25-VA²⁾	FLAN52-MSB-VA/FLAN52-MSA-VA (по 1 штуке)	GYE25-KRR-B-VA	0,38	25	95
RRY25-VA	FLAN52-MSB-VA (2 штуки)	GYE25-KRR-B-VA	0,38	25	95
RA30	FLAN62-MSB (2 штуки)	RAE30-NPP-B	0,61	30	112,7
RAY30	FLAN62-MSB (2 штуки)	AY30-NPP-B	0,45	30	112,7
GRA30²⁾	FLAN62-MSB/FLAN62-MSA (по 1 штуке)	GRAE30-NPP-B	0,61	30	112,7
GRRY30-VA²⁾	FLAN62-MSB-VA/FLAN62-MSA-VA (по 1 штуке)	GYE30-KRR-B-VA	0,63	30	112,7
RRY30-VA	FLAN62-MSB-VA (2 штуки)	GYE30-KRR-B-VA	0,63	30	112,7
RA35	FLAN72-MSB (2 штуки)	RAE35-NPP-B	0,82	35	122
RAY35	FLAN72-MSB (2 штуки)	GAY35-NPP-B	0,78	35	122
GRA35²⁾	FLAN72-MSB/FLAN72-MSA (по 1 штуке)	GRAE35-NPP-B	0,82	35	122

1) Корпус и закрепляемый подшипник заказываются по отдельности.

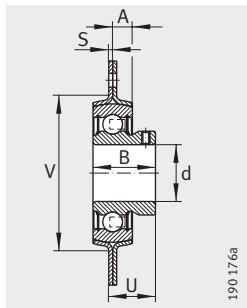
2) Подшипниковые узлы с возможностью повторного смазывания.



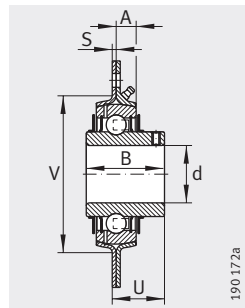
GRA



RA



RAY

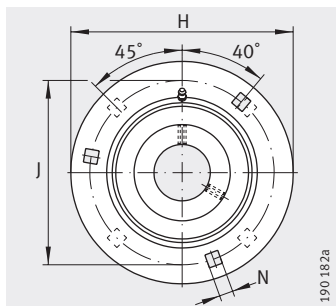


GRRY..-VA, RRY..-VA

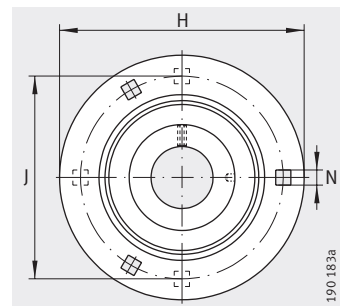
S	N	B	B ₁	J	d ₃ макс.	A	U	V	Количество крепежных отверстий n	Грузо- подъемность корпуса C _{0rG} H	Грузоподъемность	
											дин. C _r H	стат. C _{0r} H
2	7,1	—	28,6	63,5	28	7	24	48	3	2700	9800	4750
2	7,1	22	—	63,5	—	7	18	48	3	2700	9800	4750
2	7,1	25	—	63,5	—	7	17,4	48	3	2700	9800	4750
2	7,1	—	28,6	63,5	28	7	24	48	3	2700	9800	4750
2	7,1	22	—	63,5	—	7	18	48	3	2700	9800	4750
2	7,1	25	—	63,5	—	7	17,4	48	3	2700	9800	4750
2	7,1	—	28,6	63,5	28	7	24	48	3	2700	9800	4750
2	7,1	22	—	63,5	—	7	18	48	3	2700	9800	4750
2	7,1	25	—	63,5	—	7	17,4	48	3	2700	9800	4750
2	8,7	—	31	71,5	33	8	25,5	55	3	3200	12800	6600
2	8,7	25	—	71,5	—	8	20	55	3	3200	12800	6600
2	8,7	—	31	71,5	33	8	25,5	55	3	3200	12800	6600
2	8,7	31	—	71,5	—	8	20,3	55	3	3200	12800	6600
2	8,7	31	—	71,5	—	8	20,3	55	3	3200	12800	6600
2	8,7	—	31	76	37,5	8,7	25,5	60	3	3650	14000	7800
2	8,7	27	—	76	—	8,7	21,5	60	3	3650	14000	7800
2	8,7	—	31	76	37,5	8,7	25,5	60	3	3650	14000	7800
2	8,7	34	—	76	—	8,7	21,7	60	3	3650	14000	7800
2	8,7	34	—	76	—	8,7	21,7	60	3	3650	14000	7800
2,5	10,5	—	35,8	90,5	44	8,7	29,2	71	3	5000	19500	11300
2,5	10,5	30	—	90,5	—	8,7	23,5	71	3	5000	19500	11300
2,5	10,5	—	35,8	90,5	44	8,7	29,2	71	3	5000	19500	11300
2,5	10,5	38,1	—	90,5	—	9	24,7	71	3	5000	19500	11300
2,5	10,5	38,1	—	90,5	—	9	24,7	71	3	5000	19500	11300
2,5	10,5	—	39	100	51	9,5	31,9	81	3	6400	25500	15300
2,5	10,5	35	—	100	—	9,5	28	81	3	6400	25500	15300
2,5	10,5	—	39	100	51	9,5	32	81	3	6400	25500	15300



Фланцевые подшипниковые узлы с тремя и четырьмя отверстиями штампованный корпус



GRA

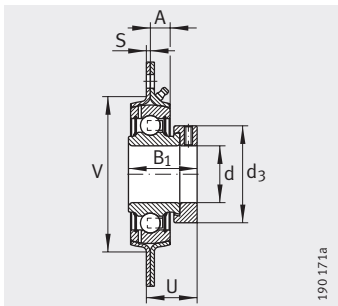


RA, RAY

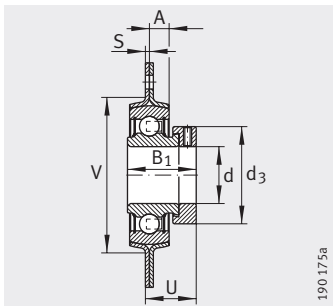
Таблица размеров (продолжение) · Размеры в мм

Условное обозначение			Масса m ≈ кг	Размеры	
Узел	Корпус	Закрепляемый подшипник		d	H
RA40	FLAN80-MSB (2 штуки)	RAE40-NPP-B	1,36	40	147,5
RAY40 ¹⁾	FLAN80-MSB (2 штуки)	GAY40-NPP-B	1,25	40	147,5
GRA40	FLAN80-MSB/FLAN80-MSA (по 1 штуке)	GRAE40-NPP-B	1,36	40	147,5
RA45	FLAN85-MSB (2 штуки)	GRAE45-NPP-B	1,41	45	149,2
GRA45	FLAN85-MSB/FLAN85-MSA (по 1 штуке)	GRAE45-NPP-B	1,41	45	149,2
RA50	FLAN90-MSB (2 штуки)	GRAE50-NPP-B	1,68	50	155,5
RAY50 ¹⁾	FLAN90-MSB (2 штуки)	GAY50-NPP-B	1,68	50	155,5
GRA50	FLAN90-MSB/FLAN90-MSA (по 1 штуке)	GRAE50-NPP-B	1,68	50	155,5
RA55 ¹⁾	FLAN100-MSB (2 штуки)	GRAE55-NPP-B	1,39	55	167
RA60 ¹⁾	FLAN110-MSB (2 штуки)	GRAE60-NPP-B	2,54	60	176
RAY60 ¹⁾	FLAN110-MSB (2 штуки)	GAY60-NPP-B	2,13	60	176

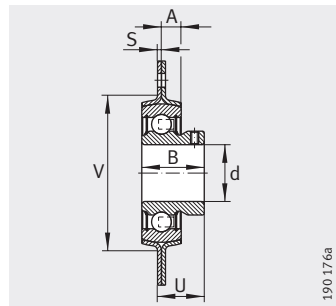
¹⁾ Корпус и закрепляемый подшипник заказываются по отдельности.



GRA



RA



RAY

S	N	B	B ₁	J	d ₃ макс.	A	U	V	Количество крепежных отверстий n	Грузо- подъемность корпуса C _{0rG} Н	Грузоподъемность	
											дин. C _r Н	стат. C _{0r} Н
3,5	13,5	–	43,8	119	58	10,3	36,2	90	4	7 700	32 500	19 800
3,5	13,5	39,5	–	119	–	10,3	32,5	90	4	7 700	32 500	19 800
3,5	13,5	–	43,8	119	58	10,3	36,2	90	4	7 700	32 500	19 800
3,5	13,5	–	43,8	120,5	63	11,1	36,2	95	4	7 700	32 500	20 400
3,5	13,5	–	43,8	120,5	63	11,1	36,2	95	4	7 700	32 500	20 400
4	13,5	–	43,8	127	69	11,1	36,7	100	4	8 600	35 000	23 200
4	13,5	43	–	127	–	11,1	36	100	4	8 600	35 000	23 200
4	13,5	–	43,8	127	69	11,1	36,7	100	4	8 600	35 000	23 200
4	13,5	–	48,4	138	76	12,5	40,4	110	4	9 500	43 500	29 000
4	13,5	–	53,1	148	84	12	43,6	120	4	11 200	52 000	36 000
4	13,5	47	–	148	–	12	38	120	4	11 200	52 000	36 000

