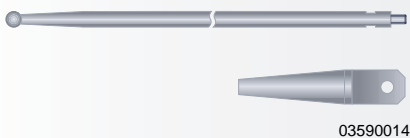
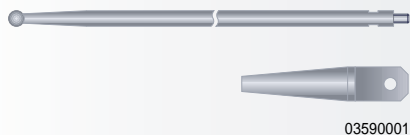
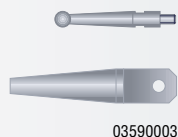
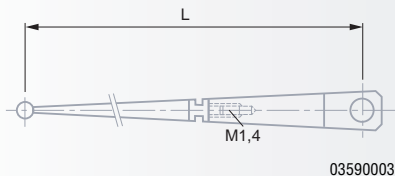
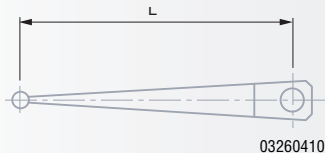


Принадлежности для щупов серии GT 31 фирмы TESA



Измерительные вставки



Ø Изм. шарика, мм

Передаточное отношение рычага

Длина L в мм

Стандартный цельный стержень

03260402	1	1 : 1	32
03260410	2	1 : 1	32
03260403	3	1 : 1	32

Специальный стержень из 2-х частей

03590002	1	1 : 1	32
03590003	2	1 : 1	32
03590004	3	1 : 1	32
03590005	4	1 : 1	32
03590006	1	1 : 2	72
03590007	2	1 : 2	72
03590008	3	1 : 2	72
03590009	4	1 : 2	72
03590010	1	1 : 3	112
03590001	2	1 : 3	112
03590011	3	1 : 3	112
03590012	4	1 : 3	112
03590013	1	1 : $\sqrt{10}$	118,49
03590014	2	1 : $\sqrt{10}$	118,49
03590015	3	1 : $\sqrt{10}$	118,49
03590016	4	1 : $\sqrt{10}$	118,49



03240100

Фиксирующие скобы

с «ласточкинским хвостом» и цилиндрическим отверстием

03260414

Кабель корректировки для константы щупа

Используется для электрической корректировки на ноль константы щупа при использовании измерительной вставки с шариком диаметром 1 мм



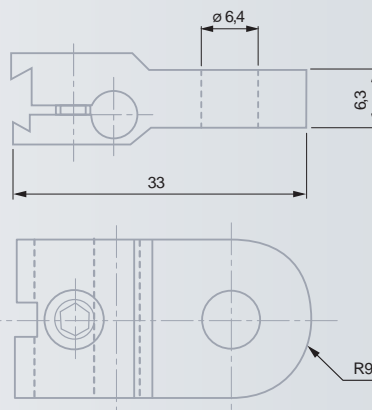
✓  
Держатель вставки: нержавеющая сталь  
Изм. шарик: твердый сплав



✓  
Транспортная упаковка



✓  
Транспортная упаковка



03240100

