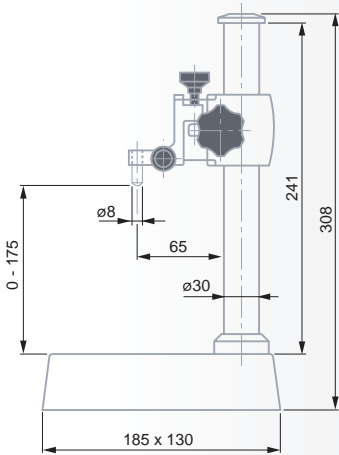


Измерительная стойка INTERAPID UA 30

Базовый компонент для монтажа специфических крепёжных приспособлений для контроля серийной продукции.



Базовая стойка

Шлифованная измерительная поверхность с двумя Т-образными пазми, съёмная стойка.

Измерительный стол из чугуноного литья, стойка из хромированной стали.

Измерительная рука

Тонкая регулировка в диапазоне 1 мм. Зажимное отверстие Ø 8 мм.

Подвижная рука

Плавающий держатель для нутромеров TESA YA. Регулируемое возвратно-вращательное движение. Диаметр отверстия зажима – 13 мм. Амплитуда вертикального хода – 35, 57 и 80 мм. Общий вылет – 60 мм.

Ограничительная пластина

Размеры 115 x 35 x 35 мм. V-образный паз 120° для диаметра ≤ 120 мм. Два крепёжных винта.

Дополнительные данные

4,85 кг (базовая стойка); 0,85 кг (измерительная рука); 1,75 кг (подвижная рука)

Поставляется без щупа

Транспортно-упаковочная упаковка

Сертификат соответствия



Измерительная рука с зажимным отверстием диаметром 8 мм (без тонкой регулировки). Общий вылет: 48 мм.

Измерительный стол и стойка из закаленной стали.

2,7 кг.

Поставляется без щупа

Транспортно-упаковочная упаковка

Сертификат соответствия

№



ММ



ММ

01639009

Базовая измерительная стойка INTERAPID UA 30 (без измерительной руки)

0 ÷ 175

125 x 115

Аксессуары

01610200

Измерительная рука UK 20 с тонкой регулировкой

01610201

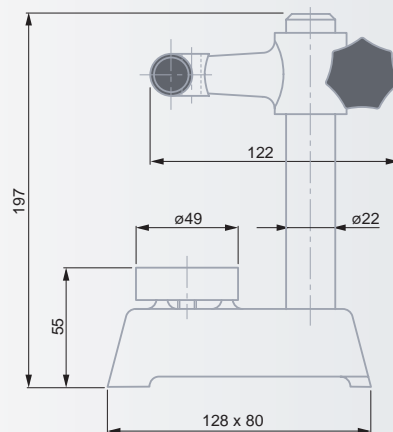
Подвижная рука UK 25, используемая совместно с нутромерами TESA YA для стационарного измерения отверстий (см. стр. G-6)

01640000

Ограничительная пластина UAZ 10

Малогабаритная измерительная стойка INTERAPID

С круглым стальным измерительным столом



№



ММ



ММ

01639006

Малогабаритная измерительная стойка INTERAPID

0 ÷ 100

Ø 49