

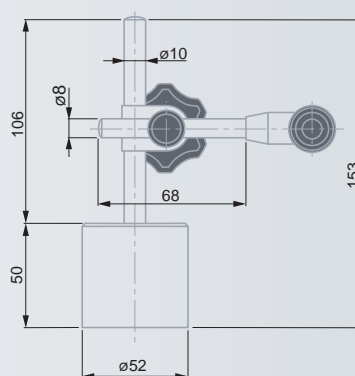
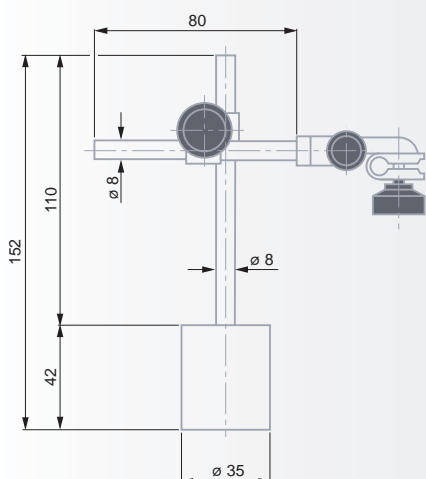
Малогабаритный магнитный штатив INTERAPID

Идеален для циферблатных индикаторов рычажного типа и индикаторов часового типа с диаметром циферблата до 40 мм – Универсален благодаря 2 осям поворота и устройству точной настройки.

Модель UJ 15



Модель UJ 15G



Круглое основание с постоянным магнитом



Сила сцепления на плоской поверхности:
UJ 15 = 220 Н
UJ 15G ≥ 350



UJ 15: 0,47 кг
UJ 15G: 0,93 кг



Поставляется без щупа



Транспортировочная упаковка



Транспортировочная упаковка

Стальная плита основания



50 x 80 x 20 мм



0,60 кг

№



01639007

Малогабаритный магнитный штатив UJ 15 INTERAPID, зажим типа "ласточкин хвост" с отверстием Ø 8 мм

01639016

INTERAPID малогабаритный магнитный штатив UJ 15G, зажим типа "ласточкин хвост" с отверстием Ø 8 мм или 4 мм

Аксессуары

01640501

Стальное основание для использования модели UJ 15 в качестве мобильного штатива