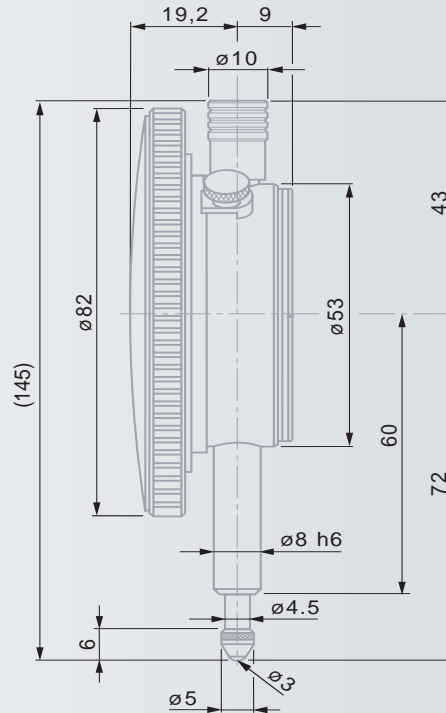


**Прецизионные индикаторы TESA YR -  
TOP Quality  
Ø 82 мм, 0,001 мм**



EN ISO 463  
Заводской стандарт

0,001 мм

2,3 мм

Вращающийся  
циферблат, блоки-  
руемый  
Цельнометаллический корпус.

Крепежный шток и  
плунжер из закален-  
ной нержавеющей  
стали

Противоударная  
защита в обоих  
направлениях

Регулируемые  
маркеры допуска.  
Резьба для измери-  
тельного наконеч-  
ника: M 2,5

Установленный  
измерительный нако-  
нечник со стальным  
шариком АЕ 3 мм

Картонная упаковка

Идентификационный  
номер соответствия

Протокол испытаний  
с сертификатом



MM

MM

MM

MM

Модель TOP Quality блокируемый циферблат

01410810	0,001	1	3,3	●	0,1	0 ÷ 50 ÷ 100
01410811	0,001	1	3,3	●	0,1	0 ÷ 50 ÷ 0

**Предельные значения метрологических характеристик (MPE/MPL)**

		0,001 мм
	Предел диапазона отклонения	4 мкм
	Предел отклонения в локальном измерительном диапазоне 0,10 мм	4 мкм
	Общий предел диапазона отклонения	5 мкм
	Повторяемость	1 мкм
	Макс. гистерезис	1 мкм
	Измерительное усилие	≤ 1,7 Н