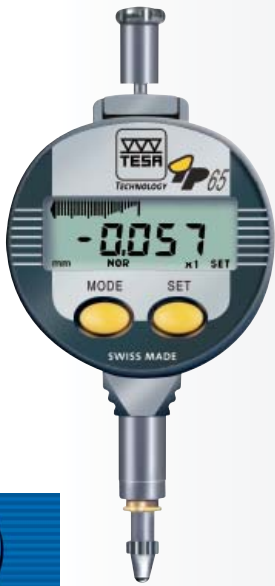


Модели TESA DIGICO 12 - HP

- Высокоточная измерительная система
- Защита от воды и смазочно-охлаждающей жидкости (IP65)
- Комбинированная аналоговая и цифровая индикация
- Показание шкалы: \pm от 0,025 до \pm 1,25 мм
- Режим измерения: NOR/MIN /MAX/MAX-MIN
- Корпус 44 мм
- Информационный выход RS 232, комбинированный с внешним электропитанием
- Запатентованная индуктивная измерительная система.
- Обнуление индикации
- Непосредственный перерасчет мм/дюйм.
- Выключение: блокируемое или автоматическое



мм/дюйм

мм

дюйм

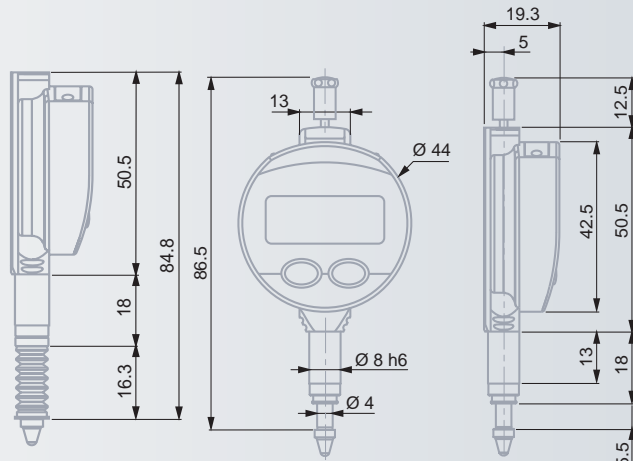
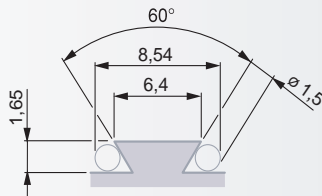
Модуль

Модель IP65, влагонепроницаемый модуль

01930134 5/0.210 0,001 / 0,01 0.00005 / 0.0005 IP65

Модели IP65, влагонепроницаемая механика и модуль

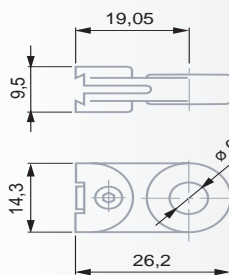
01930135 5/0.210 0,001 / 0,01 0.00005 / 0.0005 IP65



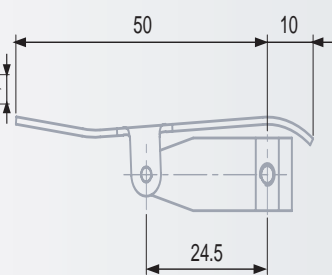
Принадлежности



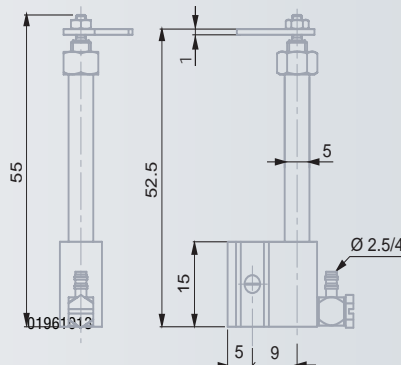
- | | |
|-----------------|--|
| 03238013 | Задняя панель с ушком |
| 01961012 | Верхний подъёмный рычаг |
| 01960005 | Нижний подъёмный рычаг |
| 01961013 | Пневматическое устройство для втягивания (отвода) плунжера |
| 04761060 | Соединительный кабель RS 232 с внешним электропитанием |
| 01961000 | Литиевая батарея 3 В, тип CR 2032, 190 мА/ч |



03238013



01961012



01961013



ЖК-дисплей, 5 разрядов + знак минус



Высота символов: 6 мм



Установка индикатора на нуль



4 мкм



2 мкм



от 0,4 до 0,75 Н (\pm 0,15 Н)



Макс. 2 м/с



Число измерений в секунду: 9



Диапазон рабочей температуры: от +5°C до 40°C



Литиевая батарея 3В, тип CR 2032



Автономная работа: > 4000 час



RS 232



70 г



EN 61326-1



IP65 (IEC 529)



Транспортная упаковка с 1 литиевой батареей CR 2032 (№ 01961000)



Идентификационный номер



Протокол испытаний с сертификатом соответствия