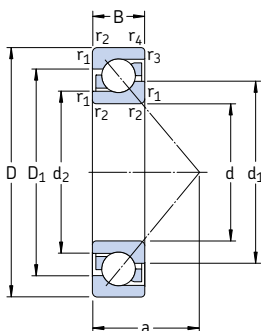


# Однорядные радиально-упорные шарикоподшипники

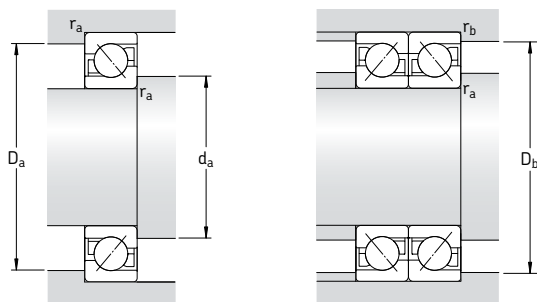
## d 70 – 85 мм



Основные размеры			Грузоподъемность		Граничная нагрузка по усталости $P_u$	Частота вращения		Масса	Обозначение <sup>1)</sup>		
d	D	B	дин.	стат. $C_0$		номинальная	предельная		Подшипник универсального исполнения	Обычный подшипник	
мм			кН		кН	об/мин		кг	–		
70	125	24	75	64	2,7	6 300	6 300	1,10	* 7214 BECBP	–	
	125	24	71,5	60	2,5	6 000	6 000	1,10	7214 BECBY	7214 BEP	
	125	24	72	60	2,55	6 300	6 300	1,18	* 7214 BECBM	–	
	150	35	127	98	3,9	5 600	5 600	2,55	* 7314 BECBP	–	
	150	35	119	90	3,65	5 300	5 300	2,67	7314 BECBY	7314 BEP	
	150	35	127	98	3,9	5 600	5 600	2,83	* 7314 BECBM	–	
	75	130	25	72,8	64	2,65	5 600	5 600	1,18	7215 BECBP	7215 BEP
		130	25	72,8	64	2,65	5 600	5 600	1,26	7215 BECBY	–
		130	25	70,2	60	2,5	5 600	6 000	1,29	7215 BECBM	–
160		37	132	104	4,15	5 300	5 300	3,06	* 7315 BECBP	–	
160		37	125	98	3,8	5 000	5 000	3,06	–	7315 BEP	
160		37	133	106	4,15	5 000	5 000	3,20	7315 BECBY	–	
160		37	132	104	4,15	5 300	5 300	3,26	* 7315 BECBM	–	
80		140	26	85	75	3,05	5 600	5 600	1,43	* 7216 BECBP	–
		140	26	83,2	73,5	3	5 300	5 300	1,58	7216 BECBY	–
	140	26	85	75	3,05	5 600	5 600	1,59	* 7216 BECBM	–	
	170	39	143	118	4,5	5 000	5 000	3,64	* 7316 BECBP	–	
	170	39	135	110	4,15	4 500	4 500	3,64	–	7316 BEP	
	170	39	143	118	4,5	4 500	4 500	3,70	7316 BECBY	7316 BEY	
	170	39	143	118	4,5	5 000	5 000	4,03	* 7316 BECBM	–	
	170	39	135	110	4,15	4 500	4 800	3,80	–	7316 BEM	
	85	150	28	102	90	3,55	5 300	5 300	1,83	* 7217 BECBP	–
150		28	95,6	83	3,25	5 000	5 000	1,83	7217 BECBY	7217 BEP	
150		28	95,6	83	3,25	5 000	5 300	1,99	7217 BECBM	–	
180		41	156	132	4,9	4 800	4 800	4,26	* 7317 BECBP	–	
180		41	146	112	4,5	4 300	4 300	4,26	–	7317 BEP	
180		41	153	132	4,9	4 300	4 300	4,59	7317 BECBY	–	
180		41	156	132	4,9	4 800	4 800	4,74	* 7317 BECBM	–	
180		41	146	112	4,5	4 300	4 500	4,74	–	7317 BEM	

\* Подшипник SKF Explorer

<sup>1)</sup> Имеющиеся в производстве исполнения → матрица 1 на стр. 417


**Размеры**
**Размеры сопряженных деталей**

d	d <sub>1</sub> ~	d <sub>2</sub> ~	D <sub>1</sub> ~	r <sub>1,2</sub> МИН.	r <sub>3,4</sub> МИН.	a	d <sub>a</sub> МИН.	D <sub>a</sub> МАКС.	D <sub>b</sub> МАКС.	r <sub>a</sub> МАКС.	r <sub>b</sub> МАКС.
мм	мм										
<b>70</b>	91,5	80,3	104,8	1,5	1	53	79	116	119	1,5	1
	91,5	80,3	104,8	1,5	1	53	79	116	119	1,5	1
	91,5	80,3	104,8	1,5	1	53	79	116	119	1,5	1
	101,1	84,4	121	2,1	1,1	64	82	138	143	2	1
	101,1	84,4	121	2,1	1,1	64	82	138	143	2	1
	101,1	84,4	121	2,1	1,1	64	82	138	143	2	1
<b>75</b>	96,3	85,3	110,1	1,5	1	56	84	121	124	1,5	1
	96,3	85,3	110,1	1,5	1	56	84	121	124	1,5	1
	96,3	85,3	110,1	1,5	1	56	84	121	124	1,5	1
	108,3	91,1	128,7	2,1	1,1	68	87	148	153	2	1
	108,3	91,1	128,7	2,1	1,1	68	87	148	153	2	1
	108,3	91,1	128,7	2,1	1,1	68	87	148	153	2	1
<b>80</b>	103,6	91,4	117,9	2	1	59	91	129	134	2	1
	103,6	91,4	117,9	2	1	59	91	129	134	2	1
	103,6	91,4	117,9	2	1	59	91	129	134	2	1
	115,2	97,1	136,8	2,1	1,1	72	92	158	163	2	1
	115,2	97,1	136,8	2,1	1,1	72	92	158	163	2	1
	115,2	97,1	136,8	2,1	1,1	72	92	158	163	2	1
<b>85</b>	110,1	97	126,7	2	1	63	96	139	144	2	1
	110,1	97	126,7	2	1	63	96	139	144	2	1
	110,1	97	126,7	2	1	63	96	139	144	2	1
	122,3	103	145	3	1,1	76	99	166	173	2,5	1
	122,3	103	145	3	1,1	76	99	166	173	2,5	1
	122,3	103	145	3	1,1	76	99	166	173	2,5	1