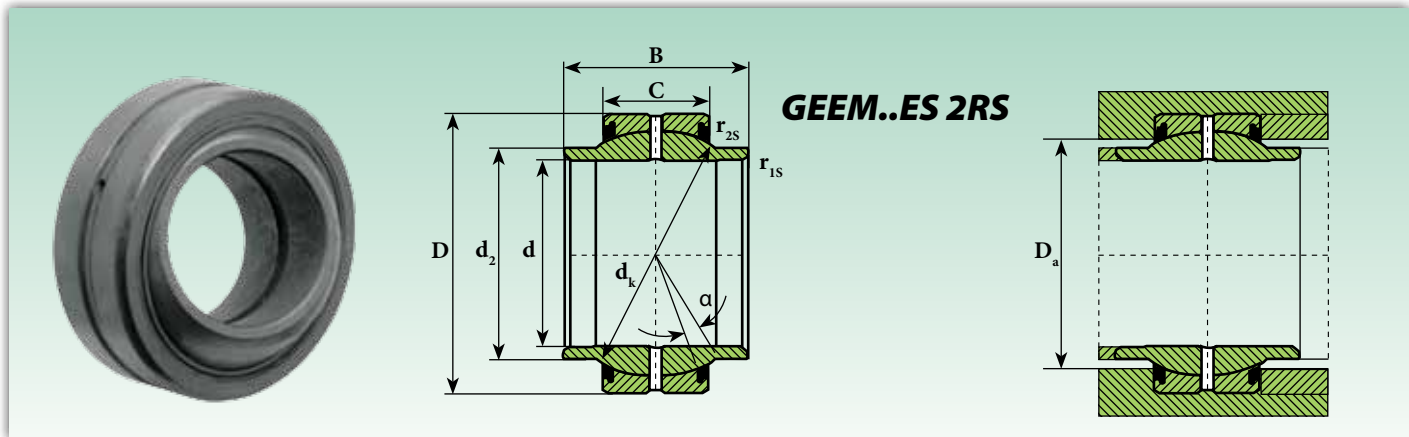


Radial-Gelenklager mit Ringnuten und breitem Innenring, mit Dichtscheiben

Сферические желобчатые радиальные шарниры с широким внутренним кольцом с прокладками



Kurzzeichen Обозначение	Abmessungen (mm) Размеры (mm)						Grad Градусы	Anschlussmaße (mm) Монтажные размеры (mm)		Kantenabstände (mm) Расстояние от краев (mm)		Tragzahl Коэффициенты нагрузки		Gewicht Масса
	d	d ₂	d _k	B	C	D		≈ α	D _{a min}	r _{1s min}	r _{2s min}	dynamisch C Динамическая C KN	statisch C ₀ Статическая C ₀ KN	
mit Dichtscheiben с прокладками	d	d ₂	d _k	B	C	D	≈ α	D _{a min}	r _{1s min}	r _{2s min}	dynamisch C Динамическая C KN	statisch C ₀ Статическая C ₀ KN	≈ Kg	
GEEM 17 ES 2RS¹⁾	17	21	25	21 ^{±0,2}	10	30	3	24	0,20	0,30	21,20	106	0,040	
GEEM 20 ES 2RS¹⁾	20	24	29	24 ^{±0,2}	12	35	3	27,5	0,20	0,30	30	146	0,057	
GEEM 25 ES 2RS	25	29	35,5	29 ^{±0,3}	16	42	3	33	0,20	0,60	48	240	0,10	
GEEM 30 ES 2RS	30	34,2	40,7	30 ^{±0,3}	18	47	3	38	0,20	0,60	62	310	0,14	
GEEM 35 ES 2RS	35	40	47	35 ^{±0,3}	20	55	3	44,5	0,30	1	80	400	0,24	
GEEM 40 ES 2RS	40	45	53	38 ^{±0,3}	22	62	3	51	0,30	1	100	500	0,29	
GEEM 45 ES 2RS	45	51,5	60	40 ^{±0,3}	25	68	3	57	0,30	1	127	640	0,43	
GEEM 50 ES 2RS	50	56,5	66	43 ^{±0,3}	28	75	3	63	0,30	1	156	780	0,54	
GEEM 60 ES 2RS	60	67,7	80	54 ^{±0,3}	36	90	3	75	0,30	1	245	1.220	1,10	
GEEM 70 ES 2RS	70	78	92	65 ^{±0,3}	40	105	3	87	0,30	1	315	1.560	1,60	
GEEM 80 ES 2RS	80	90	105	74 ^{±0,3}	45	120	3	99	0,30	1	400	2.000	2,40	

Auf Anfrage aus nichtrostendem Stahl erhältlich (Innenring AISI 440 C - Außenring AISI 316)

На заказ, поставляются из нержавеющей стали (внутреннее кольцо AISI 440 C - внешнее кольцо AISI 316)

¹⁾ Keine Schmiernute auf Innenring
Без смазочного отверстия на внутреннем кольце

Gleitpaarung: Stahl/Stahl
Скользящее соединение: сталь/сталь
GEEM..ES 2RS entspricht *соответствуют*: GE..HO..2RS INA und u GEM..ES SKF