



GIUNTI SG-HRC

SG-HRC couplings
SG-HRC Kupplungen
Accouplements **SG-HRC**
Acoplamiento **SG-HRC**



Giunti SG-HRC / SG-HRC couplings / SG-HRC Kupplungen Accouplements SG-HRC / Acoplamientos SG-HRC

I giunti **SG-HRC** sono essenzialmente dei giunti per applicazioni generiche, dotati di un elemento flessibile in grado di compensare un elevato grado di disallineamento:

Disallineamento parallelo fino a 0,5 mm
Disallineamento assiale fino a 1,7 mm

Grazie a caratteristiche progettuali di elevata qualità, i giunti **SG-HRC** possono alloggiare alberi di dimensioni maggiori, e presentano quindi interessanti vantaggi economici.

SG-HRC Couplings are essentially general purpose couplings with a flexible element which can accommodate higher degree of misalignment. Parallel misalignment upto 0.5 mm

Axial misalignment up to 1.7 mm

Because of their superior design SG-HRC Couplings can accommodate larger shafts which make them a more economical proposition.

SG-HRC Kupplungen sind grundsätzlich Kupplungen für allgemeine Anwendungen, die mit einem flexiblen Zwischen-glied zum Ausgleichen eines hohen Verlagerungsgrad versehen sind.

Parallelverlagerung bis zu 0,5 mm
Axialverlagerung bis zu 1,7 mm

Dank der Auslegung nach neuesten Erkenntnissen, können die **SG-HRC** Kupplungen auch Wellen größerer Abmessungen aufnehmen und weisen daher interessante Preisvorteile auf.

Les accouplements SG-HRC sont essentiellement des accouplements pour applications générales, pourvus d'un élément flexible capable de compenser un haut niveau de désalignement:

*Désalignement parallèle jusqu'à 0,5 mm
Désalignement axial jusqu'à 1,7 mm*

Grâce à des caractéristiques projectuelles de haut niveau, les accouplements SG-HRC peuvent loger des arbres de plus grandes dimensions et présentent donc des intéressants avantages économiques.

Los acoplamientos **SG-HRC** son esencialmente acoplamientos de uso general, provistos de un elemento flexible capaz de compensar un elevado nivel de desalineación:

Desalineación paralela hasta 0,5 mm
Desalineación axial hasta 1,7 mm

Gracias a características de elevada calidad específicas del diseño, los acoplamientos **SG-HRC** pueden alojar ejes de dimensiones superiores, ofreciendo por lo tanto interesantes ventajas económicas.

Caratteristiche principali

Progettazione

Il design dei giunti **SG-HRC** è stato ottimizzato in modo che le caratteristiche di potenza siano bilanciate ai diametri specifici degli alberi mediante l'installazione di bussole TL.

Resilienza

I carichi massimi temporanei vengono ridotti grazie ad un componente flessibile, la cui deformazione è un fattore progettuale di importanza cruciale.

Disallineamento

È possibile correggere lo spostamento incidentale parallelo, angolare ed assiale degli alberi collegati.

Installazione

Facile e veloce senza bisogno di utensili speciali, soltanto di un girabrugole.

Manutenzione

È praticamente inesistente e non è richiesto alcun lubrificante.

Fattori ambientali

L'elemento elastico rende i giunti **SG-HRC** adatti all'impiego nella maggior parte delle condizioni a temperature da -40 a +100 °C.

Vantaggi

Nell'improbabile evento di una distruzione del componente flessibile, la trasmissione verrà mantenuta comunque mediante l'interazione delle bride (denti d'arresto) che integrano le flange.

Salient features

Economy

The design of the SG-HRC coupling has been optimised so that power capacities are balanced to the appropriate shaft diameters utilising Taper-Lock® Bush fixing.

Resilience

Transient peak loads are reduced by a flexible component, deflection of which is a prime design consideration.

Misalignment

Incidental parallel, angular and axial displacement of the connected shafts can be accommodated.

Installation

Quick and easy without special tools, only an allen key is required.

Maintenance

Virtually eliminated and no lubricant is required.

Environment

The elastomeric component makes SG-HRC coupling suitable for use in most conditions within a temperature range of -40°C to +100°C.

Positive

In the unlikely event of the flexible component being destroyed, the drive will be maintained by the interaction of dogs which are integral with the flanges.

Hauptmerkmale

Planung

Die Planung der **SG-HRC** Kupplungen ist so optimiert worden, daß die unterschiedlichen Leistungsfähigkeiten den spezifischen Wellendurchmessern durch die Montage von Spannbuchsen angemessen sind.

Belastbarkeit

Die max. vorübergehenden Belastungen werden durch ein elastisches Zwischenglied, deren Verformung als maßgebendes Planungskriterium gilt, reduziert.

Verlagerung

Es ist möglich, die gelegentliche Parallel-, Winkel- und Axialverlagerung der verbundenen Wellen auszugleichen.

Montage

SG-HRC Kupplungen können leicht und schnell ohne Sondergeräte montiert werden, nur mit Hilfe eines Inbusschlüssels.

Wartung

SG-HRC Kupplungen sind praktisch, wartungsfrei und bedürfen keiner Schmierung.

Umgebungsfaktoren

Das elastische Zwischenglied macht die **SG-HRC** Kupplungen passend für die Verwendung unter den meisten Verhältnissen bei Temperaturen von -40 bis zu +100 °C.

Vorteile (Durchschlagssicherheit)

Auch in dem höchst unwahrscheinlichen Fall einer Zerstörung des Zwischenglieds im Betrieb, wird die Kraftübertragung dank dem Zusammenwirken der Stellklauen mit den Flanschen weiter garantiert werden.

Caractéristiques principales

Conception

La conception des accouplements SG-HRC a été optimisée de telle façon que les caractéristiques de puissance soient proportionnées aux diamètres spécifiques des arbres à travers le montage de moyeux amovibles.

Resilience

Les charges maximales temporaires sont réduites à l'aide d'un composant flexible dont la déformation est un facteur projectuel d'importance cruciale.

Désalignement

Il est possible de corriger le déplacement incident parallèle, angulaire et axial des arbres reliés.

Montage

Facile et rapide sans besoin d'outils spéciaux, mais seulement d'une clé 6 pans.

Entretien

Il est pratiquement éliminé et aucun lubrifiant n'est nécessaire.

Facteurs environnementaux

L'élément élastique rend les accouplements SG-HRC appropriés à l'utilisation dans la plupart des conditions, dans une plage de température de -40° à +100°C.

Avantages

Au cas très improbable d'une destruction du composant flexible, la transmission sera gardée quand même moyennant l'interaction des dents d'arrêt qui intègrent les flasques.

Características principales

Diseño

El diseño de los acoplamientos **SG-HRC** ha sido optimizado de manera que las características de potencia sean equilibradas con respeto a los diámetros específicos de los ejes a través de la instalación de casquillos Cónicos.

Resiliencia

Las cargas máximas temporáneas se reducen gracias a un componente flexible, cuya deformación es un factor de diseño de fundamental importancia.

Desalineación

Es posible corregir el desplazamiento accidental paralelo, angular y axial de los ejes conectados.

Instalación

Fácil y rápida sin necesidad de herramientas especiales, únicamente de un destornillador Allen.

Mantenimiento

Es prácticamente inexistente y no se necesita ningún lubricante.

Factores ambientales

El elemento elástico hace que los acoplamientos **SG-HRC** resulten adecuados para la mayoría de las condiciones a temperaturas oscilantes entre -40° C a +100° C.

Ventajas

En la improbable eventualidad de que el componente flexible se destruyera, la transmisión sería igualmente mantenida a través de la interacción entre los trinquetes (ruedas dentadas) que integran las bridas.



Tabella 1 Fattori Di Esercizio	Table 1 Service Factors	Tabelle 1 Betriebsfaktoren	Tableau 1 Facteurs d'exercice	Tabla 1 Factores de Trabajo			
Casi Speciali / Special Cases / Sonderfälle / Cas Speciaux / Casos Especiales		Tipi Di Trasmissione / Types Of Driving Unit / Antriebsart Types De Transmission / Tipos De Transmisión					
<p>Per applicazioni in cui si verificano urti consistenti, vibrazioni e fluttuazioni della coppia e per macchine con moto alterno, come motori a combustione interna, pompe a pistone e compressori, richiedere alla SATI l'analisi torsionale fornendo i dati delle macchine.</p> <p>For applications where substantial shock, vibration and torque fluctuation occur and for reciprocating machines, e.g. internal combustion engines, piston type pumps and compressors, refer to SATI with full machine details for torsional analysis</p> <p>Für Anwendungen mit starken Stößen, Vibrationen und Drehmomentschwingungen, Kolbenmaschinen wie Verbrennungsmotoren, Kolbenpumpen und Kompressoren liefert SATI gegen Vorlegung der Maschinendaten eine Drehmomentanalyse.</p> <p>Pour les applications dans lesquelles se vérifient des chocs considérables, des vibrations et des fluctuations du couple et pour les machines à piston, comme les moteurs à combustion, pompes et compresseurs à piston, pour avoir l'analyse torsionnelle soumettre à SATI les données des machines.</p> <p>Para usos en los que se produzcan choques consistentes, vibraciones y fluctuaciones del par y para máquinas con movimiento alternativo _tal como motores de combustión interna, bombas de pistones compresores_ solicítense a SATI el análisis torsional proporcionándole los datos de las máquinas.</p>		<p>Motori elettrici Turbine a vapore Electric Motors Steam Turbines Elektromotoren Dampfturbinen Moteurs électriques Turbins à vapeur Motores eléctricos Turbinas de vapor</p>		<p>Motori a combustione interna Motori a vapore Turbine ad acqua Internal Combustion Engines Steam Engines Water Turbines Verbrennungsmotoren Dampfmaschinen Wasserturbinen Moteurs à combustion Moteurs à vapeur Turbines à eau Motores de combustión interna Motores de vapor Turbinas de agua</p>			
Ore di funzionamento giornaliero / Operational hours per day / Betriebsstunden Täglich Heures de fonctionnement par jour / Horas de funcionamiento diarias							
Tipo di azionamento delle macchine / Driven machine class Maschinenantriebsart / Type d'entraînement des machines Tipo di arranque de las máquinas		Fino a 8 8 and under Bis 8 Jusqu'à 8 Hasta 8	Da 8 a 16 Over 8 to 16 inclusive 8 bis 16 8 à 16 De 8 a 16	Più di 16 Over 16 Über 16 Plus de 16 Más de 16	Fino a 8 8 and under Bis 8 Jusqu'à 8 Hasta 8	Da 8 a 16 Over 8 to 16 inclusive 8 bis 16 8 à 16 De 8 a 16	Più di 16 Over 16 Über 16 Plus de 16 Más de 16
<p>Uniforme Agitatori, erogatori di bevande, soffiatori centrifughi e compressori, trasportatori, pompe e ventole centrifughe, generatori, impianti di trattamento dei liquami.</p> <p>Uniform Agitators, Brewing Machinery, Centrifugal Blower and Compressors, Conveyors, Centrifugal Fans and Pumps, Generators, Sewage Disposal Equipment.</p> <p>Gleichmäßig Rührapparate, Getränkeautomaten, Schleuderlüfter und -kompressoren, Förderanlagen, Zentrifugalpumpen und -lüfter, Generatoren, Abwasserentsorgungsanlage.</p> <p>Uniforme Agitateurs, distributeurs de boissons, souffleurs et compresseurs centrifuges, transporteurs, pompes et ventilateurs centrifuges, générateurs, unités d'évacuation des eaux usées.</p> <p>Uniforme Agitadores, distribuidor de bebidas, sopladores, centrifugas y compresores, transportadores, bombas y ventiladores centrifugos, generadores, plantas de transformación de abonos orgánicos.</p>		1,00	1,12	1,25	1,25	1,40	1,60
<p>Urto moderato* Macchine per la lavorazione dell'argilla, argani a gru, macchine per lavanderia, macchine per lavorazione legno, macchine utensili, mulini rotanti, macchine per cartiere, macchine tessili</p> <p>Moderate shock* Clay working machinery, Cranes Hoist, Laundry machinery, Wood working machinery, Machinery Tools, Rotary Mills, Paper Mill machinery, Textile machinery.</p> <p>Mäßiger Stoß* Tonaufbereitungsmaschinen, Hebezeuge, Wäschereimaschinen, Holzbearbeitungsmaschinen, Werkzeugmaschinen, Walzmühlen, Papiermühlen, Textilmaschinen</p> <p>Choc moderé* Machines pour le traitement de l'argile, machines d'ébénisterie, laveries automatiques, machines outils, moulins rotatifs, machines de papeterie, machines textiles.</p> <p>Choque moderado* Maquinarias para procesar la arcilla, cabrestantes de grúa, maquinarias de lavandería, maquinarias para madera, máquinas-herramienta, molinos giratorios, maquinarias para las fábricas de pasta de papel, máquinas textiles</p>		1,60	1,80	2,00	2,00	2,24	2,50
<p>Urto pesante* Trasportatori a moto alterno, frantumatori, scuotitori, mulini metallici, macchine lavorazione gomma, (mescolatori Banbury), compressori a moto alterno.</p> <p>Heavy shock* Reciprocating conveyors, Crushers, Shakers, Metal Mills, Rubber machinery, (Banbury Mixers and Mills), Reciprocating compressors.</p> <p>Starker Stoß* Kolbenförderer, Brecher, Schüttler, Metallmühlen, Gummimaschinen, (Banbury-Mischer), Kolbenkompressoren.</p> <p>Choc lourd* Transporteurs à piston, broyeuses, secoueurs, moulins métalliques, machines pour le traitement du caoutchouc, (mélangeurs et moulins à piston), compresseurs à piston.</p> <p>Choque pesante* Transportadores con movimiento alternativo, trituradores, sacudidores, molinos metálicos, maquinarias para la transformación de caucho, (mezcladores Banbury), compresores con movimiento alternativo.</p>		2,50	2,80	3,12	3,12	3,55	4,00

* Si raccomanda di fissare le chiavette (con gioco verticale se in bussole TL) laddove ci si aspetta una fluttuazione del carico

* It is recommended that keys (with top clearance if in Taper Lock Bushes) are fitted for applications where load fluctuation is expected

* Wir empfehlen, daß die Paßfedern (mit vertikalem Spiel bei Spannbuchsen) in den Anwendungen wo eine Lastschwung vorzusehen ist befestigt werden.

* On recommande de fixer les clavettes (avec jeu vertical dans les moyeux amovibles) dans les applications où on prévoit une fluctuation de la charge

* Se recomienda fijar las chavetas (con juego vertical en casquillos TL) en e caso de que se espere una fluctuación de la carga



Giunti SG-HRC / SG-HRC couplings / SG-HRC Kupplungen Accouplements SG-HRC / Acoplamiento SG-HRC

Selezione motori elettrici standard

Leggere la tabella 2 e partendo dal telaio del motore trovare la colonna della velocità nominale desiderata. Trovare il giunto appropriato per Taper Lock H o F.

Selection standard electric motors

Read across the table 2 from the appropriate motor frame size and find the applicable nominal motor speed column. Read the appropriate coupling selection for either Taper-Lock[®] H' or F'.

Auswahl Standard Elektromotoren

In die Tabelle 2 nachschlagen und je nach Motorbaugröße die Spalte der gewünschten Nenngeschwindigkeit finden. Die Passende Kupplung für die Spannbuchse H oder F finden.

Sélection moteurs électriques standard

Lire le tableau 2 et à partir de la taille du moteur trouver la colonne de la vitesse nominale souhaitée. Trouver l'accouplement approprié pour moyeu amovible H ou F.

Selección motores eléctricos estándar

Leer la tabla 2 y, empezando por el bastidor del motor, encontrar la columna de la velocidad nominal deseada. Encontrar la acoplamiento adecuada para Taper Lock H o F.

Tabella 2
Fattori di esercizio non inferiori a 1,6

Table 2
Service factors not less than 1.6

Tabelle 2
Betriebsfaktoren ab 1,6

Tableau 2
Facteurs de service pas inférieurs à 1,6

Tabla 2
Factores de trabajo no inferiores a 1,6

Grandezza telaio motore Motor Frame Size Motorbaugröße Taille du moteur Tamaño bastidor motor	Diametro albero Shaft Dia. Wellendurchm. Diamètre arbre Diámetro eje en mm	3000 rev/min 3000 rev/min 3000 Umdr./Min 3000 tours/min 3000 rev/min		1500 rev/min 1500 rev/min 1500 Umdr./Min 1500 tours/min 1500 rev/min		1000 rev/min 1000 rev/min 1000 Umdr./Min 1000 tours/min 1000 rev/min		750 rev/min 750 rev/min 750 Umdr./Min 750 tours/min 750 rev/min	
		Potenza motore Motor Power Motorleistung Puissance moteur Potencia motor KW	Grandezza giunto Coupling Size Kupplungsgröße Taille de l'accouplement Tamaño acoplamiento	Potenza motore Motor Power Motorleistung Puissance moteur Potencia motor KW	Grandezza giunto Coupling Size Kupplungsgröße Taille de l'accouplement Tamaño acoplamiento	Potenza motore Motor Power Motorleistung Puissance moteur Potencia motor KW	Grandezza giunto Coupling Size Kupplungsgröße Taille de l'accouplement Tamaño acoplamiento	Potenza motore Motor Power Motorleistung Puissance moteur Potencia motor KW	Grandezza giunto Coupling Size Kupplungsgröße Taille de l'accouplement Tamaño acoplamiento
90 S	24	1,5	70	1,1	70	0,75	70	-	-
90 L	24	2,2	70	1,5	70	1,1	70	-	-
112 M	28	4	90	4	90	2,2	90	1,5	90
132 S	38	5,5	110	5,5	110	3	110	2,2	110
		7,5	110						
132 M	38			7,5	110	4	110	3	110
						5,5	110		
160 M	42	11	110	11	110	7,5	110	4	110
		15	110					5,5	110
160 L	42	18,5	110	15	110	11	130	7,5	110
180 M	48	22	150	18,5	150				
180 L	48			22	150	15	150	11	150
200 L	55	30	180			18,5	180	15	180
		37	180	30	180	22	180		
225 S	60			37	180			18,5	180
225 M	55*	45	180	45	180	30	180	22	180
	60								
250 M	60*	55	180	55	230	37	230	30	230
	65								
280 S	75			75	230	45	230	37	230
280 M	75			90	230	55	230	37	230

*3000 rev/min only.

* 3000 rev/mm only.

* Nur 3000 UPM.

* Seulement 3000 TPM.

*3000 rev/min sólo.

**a) Fattore di esercizio**

Determinare il fattore di esercizio richiesto da Tabella 1

b) Potenza calcolata

Moltiplicare la normale potenza di funzionamento per il fattore di esercizio per ottenere la potenza calcolata che viene usata come base per la scelta del giunto.

c) Grandezza del giunto

Fare riferimento alla tabella 3 e partendo dalla velocità appropriata nella colonna relativa, cercare una potenza uguale o maggiore alla potenza calcolata richiesta.

d) Dimensioni del foro

Verificare dalla tabella dimensionale 5 che i mozzetti prescelti possano accogliere i fori richiesti.

Esempio: Si richiede un giunto per l'albero per trasmettere 70 kW da un motore elettrico da 1440 rpm ad un organo che lavora 16 ore al giorno. L'albero del motore è 70 mm e l'albero dell'organo è 75 mm

a. Fattore di esercizio

Dalla tabella 1, il fattore di esercizio è 2.

b. Potenza calcolata:

$70 \times 2 = 140 \text{ kW}$

c) Grandezza del giunto

Leggendo la Tabella 3 (Potenze nominali), in corrispondenza della velocità di 1440 rpm si trova la potenza di 143 kW, la prima superiore ai 140 kW della potenza calcolata. La grandezza del giunto in cima a questa colonna è 180.

d) Grandezza del foro

Con riferimento alla Tabella dimensionale 5 si può vedere che per il giunto HRC del tipo 180B entrambi i diametri dell'albero rientrano nel range dei fori disponibili. Tuttavia, nel caso in cui sia necessario scegliere un giunto di tipo per bussola conica, scegliere HRC-230.

a) Service Factor

Determine the required service factor from Table 1.

b) Design Power

Multiply the normal running power by the service factor. This gives the Design Power which is used as a basis for coupling selection.

c) Coupling Size

Refer to Table 3 and from the appropriate speed in the speed column, read across until a power equal to or greater than the design power required is found.

d) Bore Size

From the dimension Table 5 check that the chosen hubs can accommodate the required bores. Registered Trade Mark

Example: A shaft coupling is required to transmit 70kW between a 1440 rev/mm electric motor and a hoist running over 16 hours/day. The motor shaft is 70 mm. and the hoist shaft is 75 mm.

a. Service Factor

From Table 1, the Service Factor is 2.

b. Design Power

Design Power:
 $70 \times 2 = 140 \text{ kW}$

c) Coupling Size

By reading across from 1440 rev/mm in the speed column of Table 3 (Power Rating Table) 143 kW is the first power to exceed the required 140 kW (design power). The size of coupling at the head of this column is 180.

d) Bore Size

By referring to the Dimension table 5 it can be seen that for HRC - 180B type both shaft diameters fall within the bore range available. However in case the coupling selection is required in taper bore then select HRC-230.

a) Betriebsfaktor

Den erforderlichen Betriebsfaktor aus Tabelle 1 bestimmen.

b) Berechnungsleistung

Um die Berechnungsleistung, die als Grund zur Auswahl der Kupplung benutzt wird, zu erhalten, die normale Betriebsleistung mit dem Betriebsfaktor multiplizieren.

c) Kupplungsgröße

Auf Tabelle 3 Bezug nehmen und je nach gewünschter Geschwindigkeit in der entsprechenden Spalte, eine Leistung suchen, die gleich oder größer als die Berechnungsleistung ist.

d) Bohrungsgröße

In der Abmessungstabelle 2 prüfen, ob die gewählten Nabe die erforderlichen Bohrungen aufnehmen können.

Beispiel: Eine Wellenkupplung wird zur Übertragung von 70 kW gebraucht, von einem 1440 Upm Elektromotor zu einem Hebezeug, der 16 Stunden am Tag funktioniert. Die Motorwelle ist 70 mm und die Hebezeugwelle 75 mm

a. Betriebsfaktor

Aus Tabelle 1, der Betriebsfaktor ist 2.

b. Berechnungsleistung:

$70 \times 2 = 140 \text{ kW}$

c) Kupplungsgröße

In Tabelle 3 (Nennleistungen), entspricht einer Geschwindigkeit von 1440 Upm eine Leistung von 143 kW, die erste Leistung höher als die 140 kW der Berechnungsleistung. Die Kupplungsgröße oben auf dieser Spalte ist 180.

d) Bohrungsgröße

In Bezug auf Abmessungstabelle 5 kann man sehen, daß für die HRC Kupplung Typ 180B beide Wellendurchmesser in dem Bereich der verfügbaren Bohrungen enthalten sind. Allerdings, falls eine Kupplung der Reihe erforderlich ist, wählen Sie HRC-230 der für spamblochse.

a) Facteur de service

Déterminer le facteur de service requis suivant le Tableau 1

b) Puissance calculée

Multiplier la puissance normale de fonctionnement par le facteur de service afin d'obtenir la puissance calculée qui est utilisée comme point de départ pour le choix de l'accouplement.

c) Taille de l'accouplement

Se référer au tableau 3 et, à partir de la vitesse appropriée dans la colonne relative, chercher une puissance égale ou supérieure à la puissance calculée requise.

d) Taille de l'alésage

Vérifier dans le tableau dimensionnel 5 que les moyeu choisis puissent accueillir les alésages nécessaires.

Exemple: On a besoin d'un accouplement pour transmettre 70 kW d'un moteur électrique de 1440 tpm à un treuil qui travaille 16 heures par jour. L'arbre du moteur est 70 mm et celui du treuil 75 mm

a. Facteur de service

Dans le tableau 1, le facteur de service est 2.

b. Puissance calculée:

$70 \times 2 = 140 \text{ kW}$

c) Taille de l'accouplement

Lisant le tableau 3 (Puissances nominales), sur la même ligne de la vitesse de 1440 tpm on trouve la puissance de 143 kW, la première puissance supérieure aux 140 kW de la puissance calculée. La taille de l'accouplement en haut de cette colonne est 180.

d) Taille de l'alésage

Se référant au Tableau dimensionnel 5 l'on voit que pour l'accouplement HRC du type 180B tous les deux diamètres de l'arbre rentrent dans la plage des alésages disponibles. Toutefois, au cas où il serait nécessaire de choisir un accouplement du type, choisir HRC-230 moyeux amovibles.

a) Factor de trabajo

Determina el factor de trabajo requerido por la tabla 1.

b) Potencia calculada

Multiplicar la potencia normal de funcionamiento por el factor de trabajo a fin de obtener la potencia calculada que se utiliza como base para elegir el acoplamiento más adecuado.

c) Tamaño del acoplamiento

Hacer referencia a la tabla 3 y empezando por la velocidad apropiada en la columna relativa, buscar una potencia igual o superior a la potencia calculada requerida.

d) Dimensiones del agujero

Controlar en la tabla dimensionale 5 que las cubo seleccionadas puedan acoger los agujeros requeridos.

Ejemplo: se requiere un acoplamiento para el eje a fin de transmitir 70 kW de un motor eléctrico de 1.440 r.p.m. a un cabrestante que funciona durante 16 horas por día. El eje del motor es de 70 mm y el eje del cabrestante es de 75 mm.

a. Factor de trabajo.

De la tabla 1 resulta que el factor de trabajo es 2.

b. Potencia calculada:

$70 \times 2 = 140 \text{ kW}$

c) Tamaño del acoplamiento

Leyendo la tabla 3 (potencias nominales) en correspondencia de la velocidad de 1.440 r.p.m. se halla la potencia de 143 kW, la primera superior a los 140 kW de la potencia calculada. El tamaño del acoplamiento por encima de esta columna es 180.

d) Tamaño del agujero.

En la tabla dimensionale 5 es posible ver que para el acoplamiento HRC del tipo 180B ambos diámetros del eje se encuentran dentro del rango de los agujeros disponibles. Sin embargo, en el caso de que sea necesario elegir entre una acoplamiento de tipo, es preciso elegir la HRC-230 para casquillo conico.

**Tabella 3****Potenza nominale (kW)****Table 3****Power ratings (kW)****Tabelle 3****Nennleistungen (KW)****Tableau 3 - Puissances****nominales (kW)****Tabla 3 - Potencia****nominales (kW)**

Velocità rev/min Speed rev/min Geschwindigkeit Umdr./Min. Vitesse Tours/Min. Velocidad rev/min	Grandezza giunto / Coupling size / Kupplungsgröße / Taille de l'accouplement / Tamaño acoplamiento							
	70,00	90,00	110,00	130,00	150,00	180,00	230,00	280,00
100	0,33	0,84	1,68	3,30	6,28	9,95	20,90	33,00
200	0,66	1,68	3,35	6,60	12,60	19,90	41,90	66,00
400	1,32	3,35	6,70	13,20	25,10	39,80	83,80	132,00
600	1,98	5,03	10,10	19,80	37,70	59,70	126,00	198,00
720	2,37	6,03	12,10	23,80	45,20	71,60	151,00	238,00
800	2,64	6,70	13,40	26,40	50,30	79,60	168,00	264,00
960	3,17	8,40	16,10	31,70	60,30	95,50	210,00	317,00
1200	3,96	10,10	20,10	39,60	75,40	119,00	251,00	396,00
1440	4,75	12,10	24,10	47,50	90,50	143,00	302,00	475,00
1600	5,28	13,40	26,80	52,80	101,00	159,00	335,00	528,00
1800	5,94	15,10	30,20	59,40	113,00	179,00	377,00	594,00
2000	6,60	16,80	33,50	66,00	126,00	199,00	419,00	660,00
2200	7,26	18,40	36,90	72,60	138,00	219,00	461,00	726,00
2400	7,92	20,10	40,20	79,20	151,00	239,00	503,00	
2600	8,58	21,80	43,60	85,80	163,00	259,00	545,00	
2880	9,50	24,10	48,30	95,00	181,00	286,00		
3000	9,90	25,10	50,30	99,00	188,00	298,00		
3600	11,90	30,10	60,30	118,00	226,00			
Coppia Nominale (Nm) / Nominal Torque (Nm) Nenn Drehmoment (Nm) / Couple nominal (Nm) Par de giro nominal (Nm)	31,50	80	160	315	600	950	2000	3150
Coppia Massima (Nm) / Max Torque (Nm) Max. Drehmoment (Nm) / Couple max (Nm) Par de giro máximo (Nm)	72	180	360	720	1500	2350	5000	7200

Tabella 4**Caratteristiche fisiche****Table 4****Physical characteristics****Tabelle 4****Physische Merkmale****Tableau 4****Caracteristiques Physiques****Tabla 4****Características físicas**

Caratteristiche / Characteristic / Merkmale Caractéristiques / Característicos	Grandezza giunto / Coupling size / Kupplungsgröße / Taille de l'accouplement / Tamaño acoplamiento							
	70	90	110	130	150	180	230	280
Velocità Max* RPM / Maximum Speed* rev/min Höchstgeschwindigkeit* UPM / Vitesse Max.* TPM Velocidad max* rev/min	8300	6740	5110	4400	3800	3180	2540	2080
Coppia Nominale (Nm) / Nominal Torque (Nm) Nenn Drehmoment / Couple nominale Par de giro nominal (Nm)	31,5	80	160	315	600	950	2000	3150
Coppia Massima (Nm) / Maximum Torque (Nm) Max. Drehmoment / Couple max. Par de giro máximo (Nm)	72	180	360	720	1500	2350	5000	7200
Disallineamento parallelo Max (mm) / Maximum Parallel Misalignment (mm) / Max. Parallelverlagerung (mm) Désalignement parallèle max. (mm) / Desalineación máxima paralela (mm)	0,3	0,3	0,3	0,4	0,4	0,4	0,5	0,5
Disallineamento assiale Max (mm) Maximum axial Misalignment (mm) / Max. Axialverlagerung (mm) Désalignement axial max (mm) / Desalineación máxima axial (mm)	0,2	0,5	0,6	0,8	0,9	1,1	1,3	1,7

* Le velocità massime del giunto sono calcolate utilizzando la velocità periferica ammissibile per il materiale del mozzo. Per la selezione delle misure più piccole al di sopra dei 3600 rpm rivolgetevi alla SATI.

* Maximum coupling speeds are calculated using an allowable peripheral speed for the hub material. For selection of small sizes above 3600 rev/mm - consult SATI.

* Max. Kupplungsgeschwindigkeiten werden aufgrund der zulässigen Umlaufgeschwindigkeit für den Nabenwerkstoff kalkuliert. Zur Auswahl von kleineren Größen über 3600 Upm wenden Sie sich an SATI.

* Les vitesses maximales de l'accouplement sont calculées en utilisant la vitesse périphérique admissible pour le matériau du moyeu. Pour la sélection des tailles plus petites en dessus de 3600 Tpm veuillez bien vous adresser à SATI.

* Las velocidades máximas del acoplamiento se calculan utilizando la velocidad periferica permitida para el material del cubo. Para elegir los tamaños más pequeños con más de 3600 rpm, consúltese con SATI.



Giunti elastici SG-HRC-T serie con foro per bussola conica
Elastomeric shaft coupling SG-HRC-T taper bore
SG-HRC-T Elastische Kupplungen für Spannbuchse
Accouplements élastiques SG-HRC-T pour moyeux amovibles
Acoplamiento elástico serie SG-HRC-T con agujero para casquillo conico

Tabella 5
Dimensioni

Table 5
Dimensions

Tabelle 5
Abmessungen

Tableau 5
Dimensions

Tabla 5
Dimensiones

Tipo Type Typ Type Tipo	Potenza Power Leistung Puissance Potencia 100 rpm (kW)	Bussola Bush Buchse Douille Buje	Foro minimo Min bore Min bohrung Alésage Min Agujero Min	Foro massimo Max. bore Max. bohrung Alésage max. Agujero máximo	H ₂	B	E	H	J*	Disallineamento massimo Maximum misalignment Max. Verlagerung Désalignement max. Desalineación máxima		Massima rivoluzione n(rpm) Maximum revolution n(rpm) Max. Umdrehung n (Upm) Révolution max. (Tpm) Revolución máxima n (r.p.m.)	Momento d'inertzia Moment of inertia Trägheitsmo- ment Moment d'inertie Momento de inercia (kg/cm ³)	De	D	b	G
										Parallelo Parallel Parallel Parallèle Paralela	Assiale Axial Axial Axial Axial						
70	0,33	1008	9	25	20	23,5	25	65	29	0,3	+0,2	9100	8,5	69	60	31	18
90	8,84	1108	9	28	19,5	23,5	30,5	69,5	29	0,3	+0,5	7400	11,5	85	70	32	22,5
110	1,68	1610	14	42	18,5	26,5	45	82	38	0,3	+0,6	5630	40	112	100	45	29
130	3,30	1610	14	42	18	26,5	53	89	38	0,4	+0,8	4850	78	130	105	50	36
150	6,28	2012	14	50	23,5	33,5	60	107	42	0,4	+0,9	4200	181	150	115	62	40
180	9,95	2517	16	60	34,5	46,5	73	142	48	0,4	+1,1	3500	434	180	125	77	49
230	20,90	3020	25	75	39,5	52,5	85,5	165	55	0,5	+1,3	2800	1207	225	155	99	59,5
280	33	3525	35	100	51	66,5	106	208	67	0,5	+1,7	2300	4465	275	206	119	74,5

J = Spazio chiave richiesto per il serraggio e l'allentamento della bussola sull'albero.

J = The wrench clearance required for tightening and loosening the bush on the shaft.

J = Raum für den Schlüssel zur Befestigung und Lockerung der Spannbuchse auf der Welle.

J = Espace requis pour la clé de serrage et desserrage du moyeu sur l'arbre.

J = Ranura para chaveta necesaria para apretar y aflojar el casquillo sobre el eje.

Giunti elastici SG-HRC-M serie con foro cilindrico
Elastomeric shaft coupling SG-HRC-M standard straight bore series
SG-HRC-M Elastische Kupplungen mit gerader Bohrung
Accouplements élastiques SG-HRC-M avec alésages cylindriques
Acoplamiento elástico serie SG-HRC-M con agujero cilíndrico

Tipo Type Typ Type Tipo	Potenza Power Leistung Puissance Potencia 100 rpm (kW)	Foro minimo Min bore Min bohrung Alésage Min Agujero Min	Foro massimo Max. bore Max. bohrung Alésage max. Agujero máximo	H ₂	B	E	H	De	D	b	G
70	0,33	10	32	20	23,5	25,0	65,0	69	60	31	18,0
90	8,84	10	42	26	30,0	30,5	82,5	85	70	32	22,5
110	1,68	10	55	37	45,0	45,0	119,0	112	100	45	29,0
130	3,30	14	60	47	55,5	53,0	147,0	130	105	50	36,0
150	6,28	19	70	50	60,0	60,0	160,0	150	115	62	40,0
180	9,95	35	80	58	70,0	73,0	189,0	180	125	77	49,0
230	20,90	38	100	77	90,0	85,5	239,5	225	155	99	59,5
280	33,00	48	130	90	105,5	105,5	285,5	275	206	119	74,5



Giunti elastici SG-HRC-M serie con foro cilindrico
Elastomeric shaft coupling SG-HRC-M standard straight bore series
SG-HRC-M Elastische Kupplungen mit gerader Bohrung
Accouplements élastiques SG-HRC-M avec alésages cylindriques
Acoplamientos elásticos serie SG-HRC-M con agujero cilíndrico

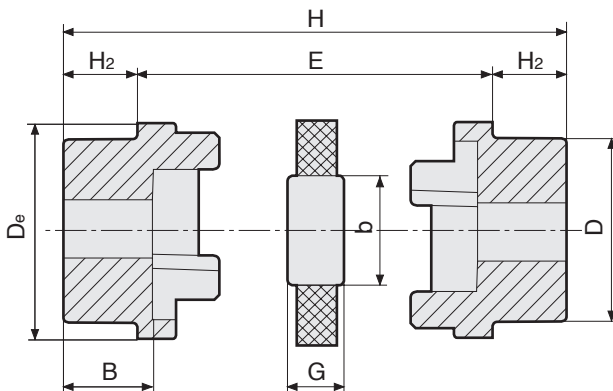
Materiale Giunto: Ghisa EN-GJL-250 UNI EN 1561
 Materiale Elemento Elastico: Gomma

Coupling Material: Cast Iron
EN-GJL-250 UNI EN 1561
Spider Material: Rubber

Kupplungswerkstoff: Grauguß EN-GJL-250 UNI EN 1561
 Werkstoff des elastischen Zwischenglieds: Gummi

Matériau de l'accouplement: fonte EN-GJL-250 UNI EN 1561
Matériau de l'élément élastique: caoutchouc

Material acoplamiento: fundición EN-GJ-250 UNI EN 1561
 Material elemento elástico: goma



Tipo Type Typ Type Tipo	130 Foro massimo Mozzi / Hubs Max. bore / Max. Nabenbohrung / Alésage max. de moyeux / Agujero máximo cubos		Dimensioni / Dimensions / Abmessungen / Dimensions / Dimensiones [mm]								
	MM	INS	De	D	b	E	G	H2	B	H	
70	32	1 1/4	69	60	31	25,0	18,0	20,0	23,5	65,0	1,20
90	42	1 5/8	85	70	32	30,5	22,5	26,0	30,0	82,5	2,15
110	55	2 1/8	112	100	45	45,0	29,0	37,0	45,0	119,0	6,10
130	60	2 3/8	130	105	50	53,0	36,0	47,0	55,5	147,0	8,90
150	70	2 3/4	150	115	62	60,0	40,0	50,0	60,0	160,0	12,20
180	80	3 1/8	180	125	77	73,0	49,0	58,0	70,0	189,0	18,40
230	100	4"	225	155	99	85,5	59,5	77,0	90,0	239,5	35,50
280	130	5"	275	206	119	105,5	74,5	90,0	105,5	285,5	71,50

Semigiunto con preforo / Half coupling with pilot bore / Halb-Kupplung mit Vorböhrung
Demi-accouplement avec préalésage / Semi-acoplamiento con taladro previo



Nostro codice Our code Unser Code Notre code Nuestro código			
	HRCP070	HRC70	0,60
	HRCP090	HRC90	1,07
	HRCP110	HRC110	3,05
	HRCP130	HRC130	4,45
	HRCP150	HRC150	6,10
	HRCP180	HRC180	9,20
	HRCP230	HRC230	17,75
HRCP280	HRC280	35,75	

Elemento elastico nero / Black spider / Schwarzes Zwischenglied
Etoile noire / Elemento elástico negro

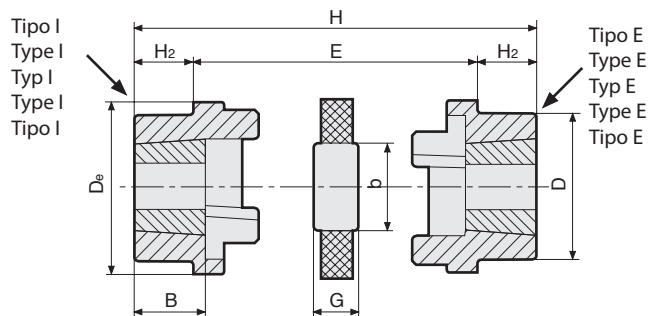


Nostro codice Our code Unser Code Notre code Nuestro código			
	HRCN070	HRC70	0,016
	HRCN090	HRC90	0,05
	HRCN110	HRC110	0,08
	HRCN130	HRC130	0,15
	HRCN150	HRC150	0,22
	HRCN180	HRC180	0,38
	HRCN230	HRC230	0,80
HRCN280	HRC280	1,53	



Giunti elastici SG-HRC-T serie con foro per bussola conica
Elastomeric shaft coupling SG-HRC-T taper bore
SG-HRC-T Elastische Kupplungen für Spannbuchse
Accouplements élastiques SG-HRC-T pour moyeux amovibles
Acoplamientos elásticos serie SG-HRC-T con agujero para casquillo conico

Materiale Giunto: Ghisa EN-GJL-250 UNI EN 1561
 Materiale Elemento Elastico: Gomma
 Coupling Material: Cast Iron EN-GJL-250 UNI EN 1561
 Spider Material: Rubber
 Kupplungswerkstoff: Grauguß EN-GJL-250 UNI EN 1561
 Werkstoff des elastischen Zwischenglieds: Gummi
 Matériau de l'accouplement: fonte EN-GJL-250 UNI EN 1561
 Matériau de l'élément élastique: caoutchouc
 Material acoplamiento: fundición EN-GJ-250 UNI EN 1561
 Material elemento elástico: goma



Tipo Type Typ Type Tipo	Bussola Bush Buchse Moyeu Casquillo	Foro massimo Moizzi Hubs Max. bore Max. Naben- bohrung Alésage max. de moyeux Agujero máxi- mo cubos		Dimensioni Dimensions Abmessungen Dimensions Dimensiones [mm]									Disallineamento massimo Maximum misalignment Max. Verlagerung Désalignement max. Desalineación máxima		Massima rivoluzione n(rpm) Maximum revolution n(rpm) Max. Umdrehung n (Upm) Révolution max. (Tpm) Revolución máxima n (r.p.m.)	Momento d'inerzia Moment of inertia Trägheitsmo- ment Moment d'inertie Momento de inerzia (kg/cm ²)	👤	
		MM	INS	De	D	b	E	G	H ₂	B	J	H	Parallelo Parallel Parallèle Paralela	Assiale Axial Axial Axial				
70	1008	25	1	69	60	31	25,0	18,0	20,0	23,5	29	65,0	0,3	+0,2	9100	8,5	0,88	
90	1108	20	1 1/8	85	70	32	30,5	22,5	19,5	23,5	29	69,5	0,3	+0,5	7400	11,5	1,45	
110	1610	42	1 5/8	112	100	45	45,0	29,0	18,5	26,5	38	82,0	0,3	+0,6	5630	40,0	3,20	
130	1610	42	1 5/8	130	105	50	53,0	36,0	18,0	26,5	38	89,0	0,4	+0,8	4850	78,0	4,54	
150	2012	50	2	150	115	62	60,0	40,0	23,5	33,5	42	107,0	0,4	+0,9	4200	181,0	6,60	
180	2517	60	2 1/2	180	125	77	73,0	49,0	34,5	46,5	48	142,0	0,4	+1,1	3500	434,0	10,75	
230	3020	75	3	225	155	99	85,5	59,5	39,5	52,5	55	165,0	0,5	+1,3	2800	1207,0	19,14	
280	3525	100	4	275	206	119	106,0	74,5	51,0	66,5	67	208,0	0,5	+1,7	2300	4465,0	41,00	

J = Spazio chiave richiesto per il serraggio e l'allentamento della bussola sull'albero.

J = The wrench clearance required for tightening and loosening the bush on the shaft.

J = Raum für den Schlüssel zur Befestigung und Lockerung der Spannbuchse auf der Welle.

J = Espace requis pour la clé de serrage et desserrage du moyeu sur l'arbre.

J = Ranura para claveta necesaria para apretar y aflojar el casquillo sobre el eje.



Semigiunto bussola interna
Half-coupling with small taper end
Halb-Kupplung mit Innenbuchse
Demi-accouplement avec douille intérieure
Semiacoplamiento con buje interior

Nostro codice Our code User Code Notre code Nuestro código	HRCI070	HRC70	1008	0,44	👤
	HRCI090	HRC90	1108	0,72	
	HRCI110	HRC110	1610	1,60	
	HRCI130	HRC130	1610	2,27	
	HRCI150	HRC150	2012	3,30	
	HRCI180	HRC180	2517	5,37	
	HRCI230	HRC230	3020	9,57	
	HRCI280	HRC280	3525	20,50	



Semigiunto bussola esterna
Half-coupling with large taper end
Halb-Kupplung mit Außenbuchse
Demi-accouplement avec douille extérieure
Semiacoplamiento con buje exterior

Nostro codice Our code User Code Notre code Nuestro código	HRCE070	HRC70	1008	0,44	👤
	HRCE090	HRC90	1108	0,72	
	HRCE110	HRC110	1610	1,60	
	HRCE130	HRC130	1610	2,27	
	HRCE150	HRC150	2012	3,30	
	HRCE180	HRC180	2517	5,37	
	HRCE230	HRC230	3020	9,53	
	HRCE280	HRC280	3525	20,50	



Elemento elastico nero
Black spider
Schwarzes Zwischenglied
Etoile noire
Elemento elástico negro

Nostro codice Our code User Code Notre code Nuestro código	HRCN070	HRC70	0,016	👤
	HRCN090	HRC90	0,05	
	HRCN110	HRC110	0,08	
	HRCN130	HRC130	0,15	
	HRCN150	HRC150	0,22	
	HRCN180	HRC180	0,38	
	HRCN230	HRC230	0,80	
	HRCN280	HRC280	1,53	