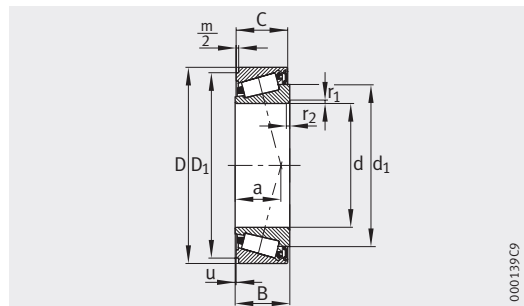


Роликоподшипники интегральные конические

уплотнение с одной стороны



000139C9

Таблица размеров · Размеры в мм

Условные обозначения		Масса Подшипник ¹⁾ m ≈ кг	Размеры											Присоединительные размеры		
Подшипник	Пружинное стопорное кольцо		d	D	B	C	r ₁ , r ₂ мин.	D ₁	m/2	a	u	Δ _u Отклонение размера ≈	d ₁ ≈	d _a макс.	d _b мин.	r _a макс.
JK0S030	BR55	0,19	30	55	19	18,5	1	51,4	0,75	15	0,02	+0,05	43,6	35	36	1
JK0S040 ³⁾	BR68	0,3	40	68	21	20,5	1	64,4	0,75	16	0,03	+0,05	53,8	46	46	1
JK0S050	BR80	0,41	50	80	22	21,5	1	75,7	1	19	0,02	+0,05	66,4	56	56	1
JK0S060	BR95	0,67	60	95	26	25	1,5	89,3	1,25	23	0,03	+0,05	79,5	67	67	1,5
JK0S070-A	BR110	0,93	70	110	27	26,5	1,5	104,8	1,25	25	0,03	+0,05	91,5	78	77	1,5
JK0S080-A	BR125	1,32	80	125	30	29,5	1,5	119,8	1,25	28	0,03	+0,05	104,2	89	87	1,5

Возможна также поставка других размеров и исполнений. Пожалуйста, обратитесь к нам с запросом.

Указания по оформлению запроса

Конические интегральные роликоподшипники FAG взаимозаменяемы между собой.

При заказе всегда следует указывать количество одиночных подшипников, а не число сдвоенных подшипников.

Пружинное стопорное кольцо заказывается отдельно, например:

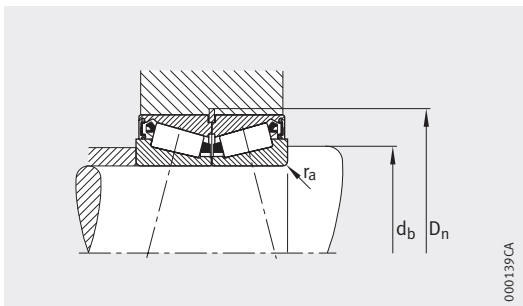
2 конических роликоподшипника JK0S080-A

1 пружинное стопорное кольцо BR125

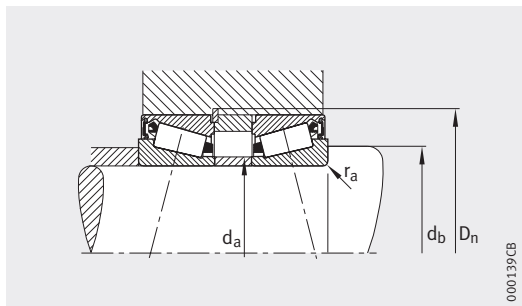
¹⁾ Без учета смазки.

²⁾ Для опоры на пружинное стопорное кольцо в соединении с острыми кромками.

³⁾ Возможна также поставка с заполнением консистентной смазкой на 95%. Условное обозначение: JK0S040-J14.



Присоединительные размеры



Присоединительные размеры

Паз		Грузоподъемность		Коэффициенты для расчета			Нагрузка предела усталости	Предельная частота вращения	Допустимая нагрузка стоп. колец	Макс. осевая сила фиксации (сжатия) колец
		дин. C_r	стат. C_{0r}	e	Y	Y_0				
D_n	Δ_{D_n}	Н	Н				C_{ur}	n_G Консист. смазка	$F_{BR}^{2)}$	сдвоен. подш.
Номинальный размер	Отклонение размера						Н	мин ⁻¹	Н	Н
56,5	+0,19	38 500	46 500	0,43	1,4	0,77	5 300	5 700	15 700	7 700
69,5	+0,19	53 000	71 000	0,37	1,6	0,88	8 300	4 550	12 900	10 600
81,8	+0,22	64 000	93 000	0,42	1,43	0,79	11 200	3 700	31 400	12 800
97	+0,22	82 000	123 000	0,43	1,4	0,77	15 200	3 050	59 300	16 400
112,3	+0,22	104 000	159 000	0,43	1,38	0,76	20 100	2 600	49 000	20 800
127,3	+0,25	137 000	211 000	0,42	1,42	0,78	26 000	2 280	40 200	27 400

