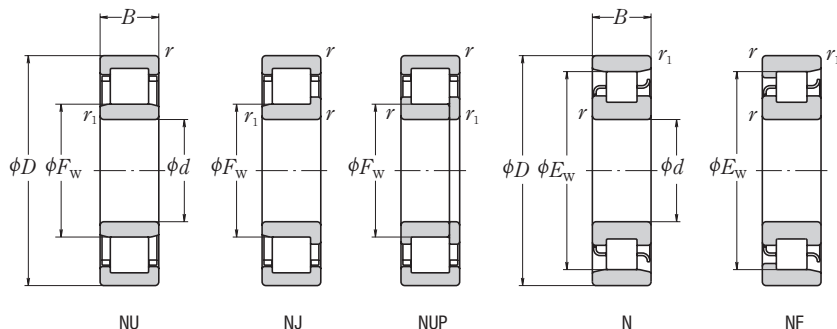


ЦИЛИНДРИЧЕСКИЕ ОДНОРЯДНЫЕ РОЛИКОПОДШИПНИКИ

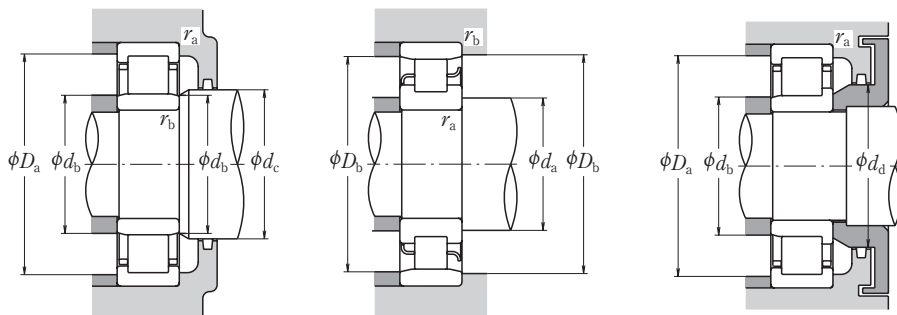
Внутренний диаметр 20 – 35 мм



d	Габаритные размеры (мм)						Номинальная грузоподъемность (Н)		Предельные скорости ⁽¹⁾ (обор/мин)		
	D	B	r _{мин}	r _{1 мин}	F _w	E _w	C _r	C _{0r}	Смазка	Масло	
20	47	14	1	0.6	—	40	15 400	12 700	15 000	18 000	
	47	14	1	0.6	26.5	—	25 700	22 600	13 000	16 000	
	47	18	1	0.6	27	—	20 700	18 400	13 000	16 000	
	47	18	1	0.6	26.5	—	30 500	28 300	13 000	16 000	
	52	15	1.1	0.6	—	44.5	21 400	17 300	12 000	15 000	
	52	15	1.1	0.6	27.5	—	31 500	26 900	12 000	15 000	
	52	21	1.1	0.6	28.5	—	30 500	27 200	11 000	14 000	
	52	21	1.1	0.6	27.5	—	42 000	39 000	11 000	14 000	
	25	47	12	0.6	0.3	30.5	—	14 300	13 100	15 000	18 000
		52	15	1	0.6	—	45	17 700	15 700	13 000	16 000
52		15	1	0.6	31.5	—	29 300	27 700	12 000	14 000	
52		18	1	0.6	31.5	—	35 000	34 500	12 000	14 000	
62		17	1.1	1.1	—	53	29 300	25 200	10 000	13 000	
62		17	1.1	1.1	34	—	41 500	37 500	10 000	12 000	
62		24	1.1	1.1	34	—	57 000	56 000	9 000	11 000	
80		21	1.5	1.5	38.8	62.8	46 500	40 000	9 000	11 000	
30		55	13	1	0.6	36.5	48.5	19 700	19 600	12 000	15 000
		62	16	1	0.6	—	53.5	24 900	23 300	11 000	13 000
	62	16	1	0.6	37.5	—	39 000	37 500	9 500	12 000	
	62	20	1	0.6	37.5	—	49 000	50 000	9 500	12 000	
	72	19	1.1	1.1	—	62	38 500	35 000	8 500	11 000	
	72	19	1.1	1.1	40.5	—	53 000	50 000	8 500	10 000	
	72	27	1.1	1.1	40.5	—	74 500	77 500	8 000	9 500	
	90	23	1.5	1.5	45	73	62 500	55 000	7 500	9 500	
	35	62	14	1	0.6	42	55	22 600	23 200	11 000	13 000
		72	17	1.1	0.6	—	61.8	35 500	34 000	9 500	11 000
72		17	1.1	0.6	44	—	50 500	50 000	8 500	10 000	
72		23	1.1	0.6	44	—	61 500	65 500	8 500	10 000	
80		21	1.5	1.1	—	68.2	49 500	47 000	8 000	9 500	
80		21	1.5	1.1	46.2	—	66 500	65 500	7 500	9 500	
80		31	1.5	1.1	46.2	—	93 000	101 000	6 700	8 500	
100		25	1.5	1.5	53	83	75 500	69 000	6 700	8 000	

Комментарии ⁽¹⁾ Предельные скорости, указанные в таблице, применимы для подшипников с механически обработанными сепараторами (без суффикса). Для подшипников со штампованными сепараторами величины предельных скоростей следует уменьшить на 20%. (Не применимо к подшипникам с суффиксами EM, EW и ET).

⁽²⁾ Подшипники с суффиксом ET имеют полиамидный сепаратор. Максимальная рабочая температура должна быть меньше 120°C.



Обозначения подшипников ⁽²⁾						Размеры заплечиков вала и корпуса (мм)										Масса (кг)
⁽³⁾						$d_a^{(4)}$	d_b	$d_b^{(5)}$	d_c	d_d	$D_a^{(4)}$	D_b	D_b	r_a	r_b	Прибл.
NU	NJ	NUP	N	NF		мин	мин	макс	мин	мин	макс	мин	макс	макс		
N 204	—	—	—	N	NF	25	—	—	—	—	—	43	42	1	0.6	
NU 204 ET	NU	NJ	NUP	—	—	25	24	25	29	32	42	—	—	1	0.6	
NU2204	NU	NJ	—	—	—	25	24	25	29	32	42	—	—	1	0.6	
NU2204 ET	NU	NJ	NUP	—	—	25	24	25	29	32	42	—	—	1	0.6	
N 304	—	—	—	N	NF	26.5	—	—	—	—	—	48	46	1	0.6	
NU 304 ET	NU	NJ	NUP	—	—	26.5	24	26	30	33	45.5	—	—	1	0.6	
NU2304	NU	NJ	NUP	—	—	26.5	24	27	30	33	45.5	—	—	1	0.6	
NU2304 ET	NU	NJ	NUP	—	—	26.5	24	26	30	33	45.5	—	—	1	0.6	
NU1005	NU	—	—	—	—	—	27	30	32	—	43	—	—	0.6	0.3	
N 205	—	—	—	N	NF	30	—	—	—	—	—	48	46	1	0.6	
NU 205 EW	NU	NJ	NUP	—	—	30	29	30	34	37	47	—	—	1	0.6	
NU2205 ET	NU	NJ	NUP	—	—	30	29	30	34	37	47	—	—	1	0.6	
N 305	—	—	—	N	NF	31.5	—	—	—	—	—	55.5	50	1	0.233	
NU 305 EW	NU	NJ	NUP	—	—	31.5	31.5	32	37	40	55.5	—	—	1	1	
NU2305 ET	NU	NJ	NUP	—	—	31.5	31.5	32	37	40	55.5	—	—	1	1	
NU 405	NU	NJ	—	N	NF	33	33	37	41	46	72	72	64	1.5	1.5	
NU1006	NU	—	—	N	—	35	34	36	38	—	50	51	49	1	0.5	
N 206	—	—	—	N	NF	35	—	—	—	—	—	58	56	1	0.6	
NU 206 EW	NU	NJ	NUP	—	—	35	34	36	40	44	57	—	—	1	0.6	
NU2206 ET	NU	NJ	NUP	—	—	35	34	36	40	44	57	—	—	1	0.6	
N 306	—	—	—	N	NF	36.5	—	—	—	—	—	65.5	64	1	1	
NU 306 EW	NU	NJ	NUP	—	—	36.5	36.5	39	44	48	65.5	—	—	1	1	
NU2306 ET	NU	NJ	NUP	—	—	36.5	36.5	39	44	48	65.5	—	—	1	1	
NU 406	NU	NJ	—	N	NF	38	38	43	47	52	82	82	75	1.5	1.5	
NU1007	NU	NJ	—	N	—	40	39	41	44	—	57	58	56	1	0.5	
N 207	—	—	—	N	NF	41.5	—	—	—	—	—	68	64	1	0.6	
NU 207 EW	NU	NJ	NUP	—	—	41.5	39	42	46	50	65.5	—	—	1	0.6	
NU2207 ET	NU	NJ	NUP	—	—	41.5	39	42	46	50	65.5	—	—	1	0.6	
N 307	—	—	—	N	NF	43	—	—	—	—	—	73.5	70	1.5	1	
NU 307 EW	NU	NJ	NUP	—	—	41.5	41.5	44	48	53	72	—	—	1.5	1	
NU2307 ET	NU	NJ	NUP	—	—	43	41.5	44	48	53	72	—	—	1.5	1	
NU 407	NU	NJ	—	N	NF	43	43	51	55	61	92	92	85	1.5	1.5	

Комментарии ⁽³⁾ При использовании L-образных упорных колец (см. раздел L-образные упорные кольца со страницы **Б104**), подшипники переходят в тип NH.

⁽⁴⁾ При осевой нагрузке, увеличьте величину d_a и уменьшите величину D_a , указанные в таблице.

⁽⁵⁾ d_b (макс.) – величины для установочных колец для подшипников типов NU и NJ.