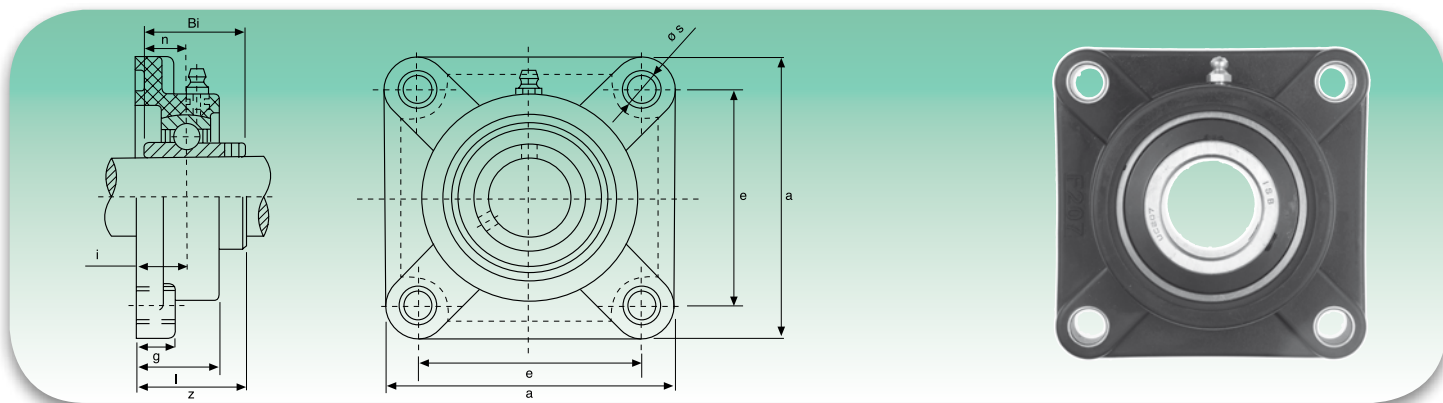


LAGERGEHÄUSE MIT QUADRTATISCHEM FLANSCH AUS KUNSTSTOFF - ОПУ С КВАДРАТНЫМ ФЛАНЦЕМ ИЗ ПЛАСТМАССЫ



UCF



Typ Tun	Wellendurchmesser Диаметр вала		Abmessungen - Размеры									Gewicht Вес	Bef.Bolz. Креп. винт	Drehmo- ment (Nm) Момент (Нм)
			a	e	g	l	s	z	i	Bi	n			
	mm	Zoll - дюйм	mm									kg		
UCF 201	12	1/2	86	63,5	13,4	27,8	11	34,6	16,3	31	12,7	0,12	M10	18
UCF 202	15	9/16 5/8	86	63,5	13,4	27,8	11	34,6	16,3	31	12,7	0,12	M10	18
UCF 203	17	11/16	86	63,5	13,4	27,8	11	34,6	16,3	31	12,7	0,12	M10	18
UCF 204	20	3/4	86	63,5	13,4	27,8	11	34,6	16,3	31	12,7	0,12	M10	18
UCF 205	25	13/16 7/8 15/16 1	95	70	14,3	28,5	11	36,7	17	34	14,3	0,15	M10	25
UCF 206	30	11/16 11/8 13/16 1 1/4	107	83	14,3	31,5	11	41,2	19	38,1	15,9	0,18	M10	30
UCF 207	35	1 1/4 15/16 13/8 17/16	118	92	15,5	34,5	13	46,9	21,5	42,9	17,5	0,25	M12	35
UCF 208	40	1 1/2 19/16	130	102	17	36,5	14	53,2	23	49,2	19	0,36	M12	40
UCF 209	45	15/8 111/16 1 1/4	137	105	19	41	17	54,2	24	49,2	19	0,42	M16	45
UCF 210	50	113/16 17/8 115/16 2	143	111	21	43	17	57,6	25	51,6	19	0,49	M16	50
UCF 211	55	21/16 21/8 23/16	162	130	20	43	19	63	25	55,6	22,2	-	M16	55
UCF 212	60	2 1/4 25/16 23/8 27/16	175	143	20	48	19	73,5	29	65,1	25,4	-	M16	60

Belastungsart Метод нагрузки	Tragzahlen (N) - Коэффициент нагрузки (H)									
	Typ Tun	204	205	206	207	208	209	210	211	212
		15 950	13 000	18 000	18 500	19 100	19 350	19 650	20 630	21 660
		10 250	12 150	17 700	18 500	19 250	19 350	19 620	20 600	21 630
		3 650	3 350	3 350	3 520	3 790	3 850	3 990	4 190	4 400

Eigenschaften

- Werkstoff: PBT (in weißer, schwarzer und grüner Farbe lieferbar)
- Austauschbar gegen Gehäuse aus Gusseisen
- Schmiernippel verzinkt oder aus Stahl
- Betriebstemperatur: von -35° C bis +102° C
- Endverschluss
- Innendichtungen
- Chemische Beständigkeit (S. 156)

Характеристики

- Материал: ПБТ (поставляется в цветах: белый, черный и зеленый)
- Взаимозаменяется с чугунными ОПУ
- Оцинкованные или стальные масленки
- Рабочая температура: от -35° С до +102° С
- Торцевые крышки
- Внутренние прокладки
- Химическая стойкость (стр. 156)