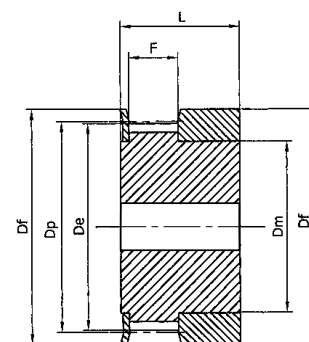
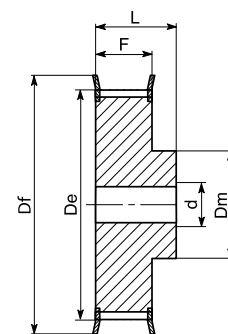


**T 10 (шаг 10 мм) для ремня шириной 32 мм**

Обозначение	КОД	Тип шкива	Типо-размер реборды	К-во зубьев	Dp, мм	De, мм	Df, мм	Dm, мм	F, мм	L, мм	d, мм	Масса, кг
47T10/18-2	47T1018	6F	F22	18	57,45	55,45	60	40	37	47	10	0,253
47T10/19-2	47T1019	6F	F25	19	60,65	58,65	66	44	37	47	10	0,286
47T10/20-2	47T1020	6F	F25	20	63,80	61,80	66	46	37	47	12	0,322
47T10/22-2	47T1022	6F	F27	22	70,20	68,20	75	52	37	47	12	0,393
47T10/24-2	47T1024	6F	F29	24	76,55	74,55	83	58	37	47	12	0,475
47T10/25-2	47T1025	6F	F29	25	79,75	77,70	83	60	37	47	12	0,527
47T10/26-2	47T1026	6F	F30	26	82,90	80,90	87	60	37	47	12	0,564
47T10/27-2	47T1027	6F	F31	27	86,10	84,10	91	60	37	47	12	0,602
47T10/28-2	47T1028	6F	F32	28	89,25	87,25	93	60	37	47	12	0,642
47T10/30-2	47T1030	6F	F33	30	95,65	93,65	97	60	37	47	12	0,740
47T10/32-2	47T1032	6F	F35	32	102,00	100,00	106	65	37	47	12	0,844
47T10/36-2	47T1036	6F	F38	36	114,75	112,75	120	70	37	47	16	1,063
47T10/40-2	47T1040	6F	F41	40	127,45	125,45	131	80	37	47	16	1,371
47T10/44-0	47T1044	6	-	44	140,20	138,20	-	88	37	47	16	1,611
47T10/48-0	47T1048	6	-	48	152,95	150,95	-	95	37	47	16	1,913
47T10/60-0	47T1060	6	-	60	191,10	189,10	-	110	37	47	16	3,004



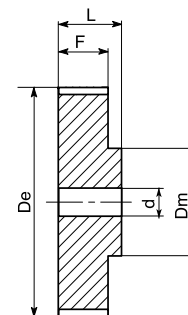
Тип 1F



Тип 6F

**T 10 (шаг 10 мм) для ремня шириной 50 мм**

Обозначение	КОД	Тип шкива	Типо-размер реборды	К-во зубьев	Dp, мм	De, мм	Df, мм	Dm, мм	F, мм	L, мм	d, мм	Масса, кг
66T10/18-2	66T1018	6F	F22	18	57,45	55,45	60	40	56	66	10	0,422
66T10/19-2	66T1019	6F	F25	19	60,65	58,65	66	44	56	66	10	0,466
66T10/20-2	66T1020	6F	F25	20	63,80	61,80	66	46	56	66	12	0,520
66T10/22-2	66T1022	6F	F27	22	70,20	68,20	75	52	56	66	12	0,640
66T10/24-2	66T1024	6F	F29	24	76,55	74,55	83	58	56	66	12	0,736
66T10/25-2	66T1025	6F	F29	25	79,75	77,70	83	60	56	66	12	0,766
66T10/26-2	66T1026	6F	F30	26	82,90	80,90	87	60	56	66	12	0,845
66T10/27-2	66T1027	6F	F31	27	86,10	84,10	91	60	56	66	12	0,946
66T10/28-2	66T1028	6F	F32	28	89,25	87,25	93	60	56	66	12	0,110
66T10/30-2	66T1030	6F	F33	30	95,65	93,65	97	60	56	66	12	1,169
66T10/32-2	66T1032	6F	F35	32	102,00	100,00	106	65	56	66	12	1,300
66T10/36-2	66T1036	6F	F38	36	114,75	112,75	120	70	56	66	16	1,637
66T10/40-2	66T1040	6F	F41	40	127,45	125,45	131	80	56	66	16	1,999
66T10/44-0	66T1044	6	-	44	140,20	138,20	-	88	56	66	16	2,420
66T10/48-0	66T1048	6	-	48	152,95	150,95	-	95	56	66	16	2,830
66T10/60-0	66T1060	6	-	60	191,10	189,10	-	110	56	66	16	4,366



Тип 6

Материал: алюминий 6082  
T6 UNI 9006/4, пригодный  
для анодной обработки