

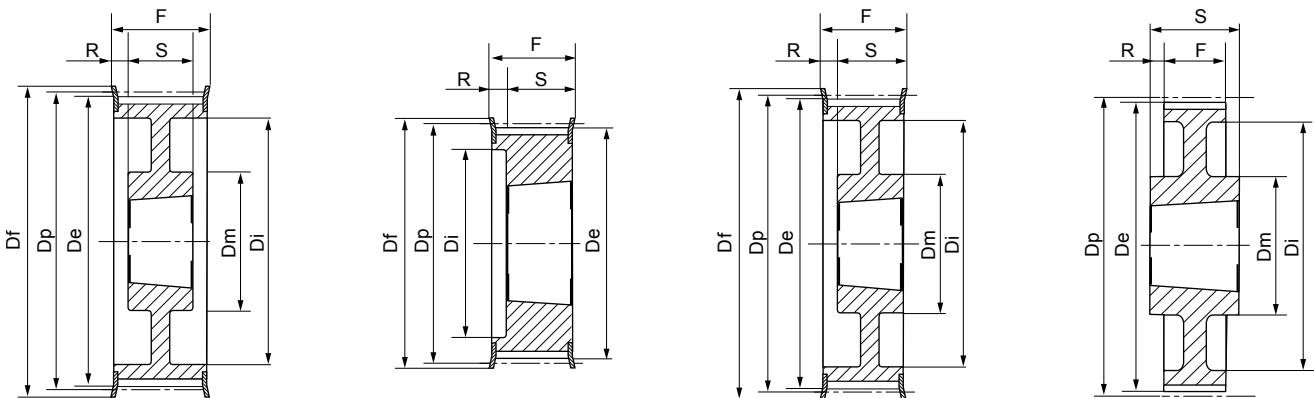
тип 3F

тип 3WF

тип 3W

тип 3A

тип 4F

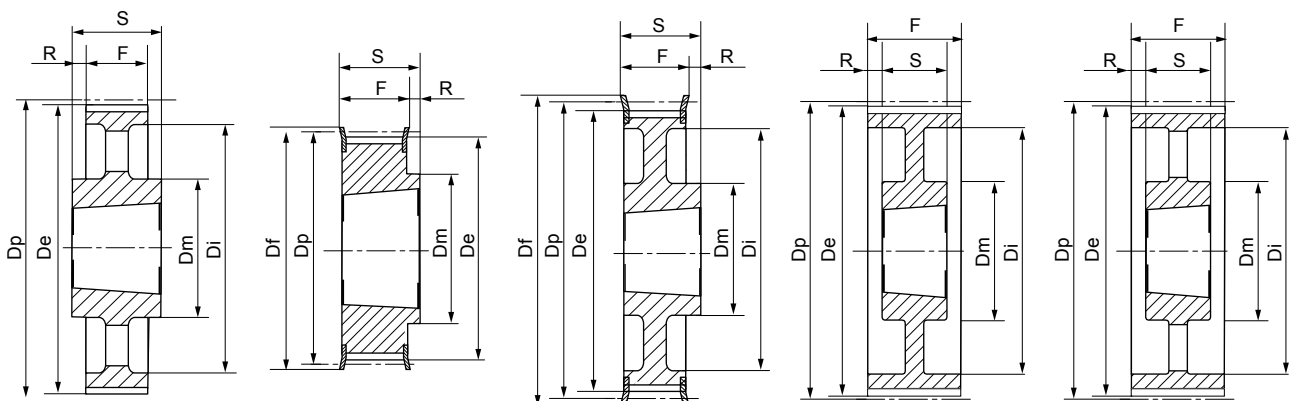


тип 4WF

тип 5F

тип 5WF

тип 7W



тип 7A

тип 8F

тип 8WF

тип 9W

тип 9A

H 200 – 1/2" (12,7 мм)

Характеристики	Обозначение	КОД	Тип шкива	Типо-размер реборды	Втулка тапербуш	Диаметр максим. отверстия, мм	Dp, мм	De, мм	Df, мм	Dm, мм	Di, мм	F, мм	S, мм	R, мм	Масса, кг	
Сталь	С ребордами	18H200	TH20018	5F	F28	1210	32	72,77	71,39	79	–	52	58,0	25,0	33,0	0,8
		19H200	TH20019	5F	F29	1210	32	76,81	75,44	83	–	56	58,0	25,0	33,0	0,9
		20H200	TH20020	5F	F30	1610	42	80,55	79,48	87	–	60	58,0	25,0	33,0	1,0
		21H200	TH20021	5F	F31	1610	42	84,89	83,52	91	–	64	58,0	25,0	33,0	1,7
		22H200	TH20022	5F	F32	1610	42	88,94	87,56	93	–	67	58,0	25,0	33,0	1,5
		23H200	TH20023	5F	F33	1610	42	92,98	91,61	97	–	70	58,0	25,0	33,0	1,8
		24H200	TH20024	5F	F34	1610	42	97,02	95,65	102	–	74	58,0	25,0	33,0	1,5
		25H200	TH20025	5F	F35	1610	42	101,06	99,69	106	–	77	58,0	25,0	33,0	1,5
		26H200	TH20026	5F	F36	1610	42	105,11	103,73	112	–	82	58,0	25,0	33,0	1,8
		27H200	TH20027	5F	F37	1610	42	109,15	107,78	115	–	85	58,0	25,0	33,0	1,9
		28H200	TH20028	5F	F38	1610	42	113,19	111,82	120	–	90	58,0	25,0	33,0	1,9
		30H200	TH20030	5F	F40	1610	42	121,28	119,90	128	–	98	58,0	25,0	33,0	2,3
		32H200	TH20032	5F	F42	2012	50	129,36	127,99	135	–	106	58,0	32,0	26,0	3,0
		36H200	TH20036	5WF	F48	2012	50	145,53	144,16	150	102	121	58,0	32,0	26,0	3,0
		40H200	TH20040	5WF	F52	2012	50	161,70	160,33	168	106	140	58,0	32,0	26,0	3,6
		44H200	TH20044	5WF	F55	2012	50	177,87	176,50	184	106	150	58,0	32,0	26,0	4,0
		48H200	TH20048	5WF	F59	2517	60	194,04	192,67	200	119	168	58,0	45,0	13,0	4,6
		Литейный чугун	Без реборд	60H200	TH20060	9A	–	2517	60	242,55	241,18	–	119	223	60,0	45,0
72H200	TH20072			9A	–	2517	60	291,06	289,69	–	119	270	60,0	45,0	7,5	8,0
84H200	TH20084			9A	–	2517	60	339,57	338,20	–	119	318	60,0	45,0	7,5	9,0
96H200	TH20096			9A	–	2517	60	388,08	386,71	–	119	366	60,0	45,0	7,5	10,0
120H200	TH20120			9A	–	2517	60	485,10	483,73	–	119	462	60,0	45,0	7,5	13,4

H 300 – 1/2" (12,7 мм)

Характеристики	Обозначение	КОД	Тип шкива	Типо-размер реборды	Втулка тапербуш	Диаметр максим. отверстия, мм	Dp, мм	De, мм	Df, мм	Dm, мм	Di, мм	F, мм	S, мм	R, мм	Масса, кг	
Сталь	С ребордами	20H300	TH 30020	4F	F31	1615	42	80,85	79,48	87	–	65	84,0	38,0	23,0	1,5
		21H300	TH 30021	4F	F31	1615	42	84,89	83,52	91	–	65	84,0	38,0	23,0	1,2
		22H300	TH 30022	4F	F32	1615	42	88,94	87,56	93	–	67	84,0	38,0	23,0	1,6
		23H300	TH 30023	4F	F33	1615	42	92,98	91,61	97	–	70	84,0	38,0	23,0	1,8
		24H300	TH 30024	4F	F34	1615	42	97,02	95,65	102	–	74	84,0	38,0	23,0	2,0
		25H300	TH 30025	4F	F35	1615	42	101,06	99,69	106	–	77	84,0	38,0	23,0	2,0
		26H300	TH 30026	4F	F36	1615	42	105,11	103,73	112	–	82	84,0	38,0	23,0	2,7
		27H300	TH 30027	4F	F37	2012	50	109,15	107,78	115	–	85	84,0	32,0	26,0	3,0
		28H300	TH 30028	4F	F38	2012	50	113,19	111,82	120	–	90	84,0	32,0	26,0	2,4
		30H300	TH 30030	4F	F40	2012	50	121,28	119,90	128	–	98	84,0	32,0	26,0	2,9
		32H300	TH 30032	4F	F42	2517	60	129,36	127,99	135	–	106	84,0	45,0	19,5	3,3
		36H300	TH 30036	4F	F48	2517	60	145,53	144,16	150	–	121	84,0	45,0	19,5	4,5
		40H300	TH 30040	4F	F52	2517	60	161,70	160,33	168	–	138	84,0	45,0	19,5	6,0
		44H300	TH 30044	4WF	F55	2517	60	177,87	176,50	184	119	150	86,0	45,0	20,5	6,6
48H300	TH 30048	4WF	F59	2517	60	194,04	192,67	200	119	168	86,0	45,0	20,5	7,6		
Литейный чугун	Без реборд	60H300	TH30060	9A	–	2517	60	242,55	241,18	–	119	223	86,0	45,0	20,5	8,4
		72H300	TH30072	9A	–	2517	60	291,06	289,69	–	119	270	86,0	45,0	20,5	10,4
		84H300	TH30084	9A	–	2517	60	339,57	338,20	–	119	318	86,0	45,0	20,5	12,5
		96H300	TH30096	9A	–	3030	75	388,08	386,71	–	150	366	86,0	76,0	5,0	14,2
		120H300	TH30120	9A	–	3030	75	485,10	483,73	–	150	462	86,0	76,0	5,0	18,8

