

Обгонные муфты

Обгонные муфты

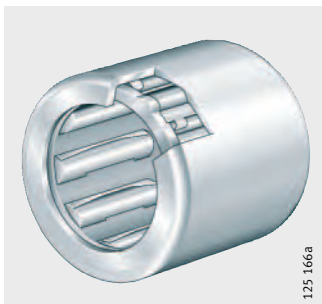
		страница
Общий обзор	Обгонные муфты	790
Основные свойства	Обгонные муфты без подшипника	791
	Обгонные муфты с подшипником	792
	Уплотнения	792
	Смазывание	792
	Рабочая температура	792
	Дополнительные обозначения	792
Рекомендации конструктору и обеспечение надежности	Предельные режимы нагружения	793
	Частота и точность коммутации	793
	Передаваемый крутящий момент	793
	Момент трения и мощность потерь на трение	794
	Частоты вращения	795
	Проектирование корпуса	795
	Проектирование вала	798
	Осевое закрепление	799
	Уплотнение подшипникового узла	799
	Смазывание	799
	Предохранение от повреждений при транспортировке	800
	Монтаж при помощи оправки	800
Точность	Диаметр прилегающей окружности	800
Таблицы размеров	Обгонные муфты без подшипника, без накатки или с накаткой	801
	Обгонные муфты с подшипником, без накатки или с накаткой	802



Общий обзор Обгонные муфты

без подшипника
без накатки или с накаткой
стальные пружины

HF

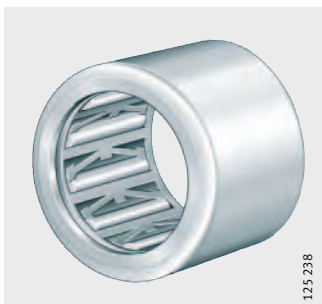


HF..-R

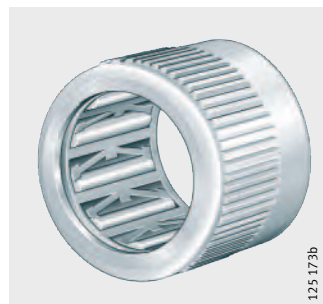


без накатки или с накаткой
пластмассовые пружины

HF..-KF

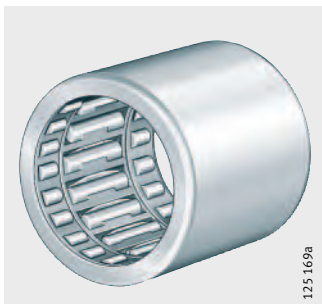


HF..-KF-R

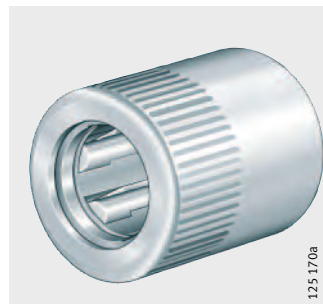


с подшипником
без накатки или с накаткой
стальные пружины

HFL

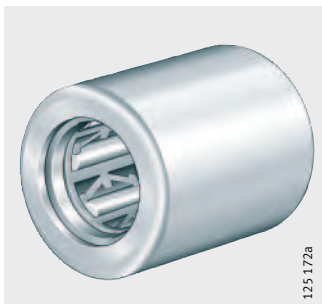


HFL..-R



без накатки или с накаткой
пластмассовые пружины

HFL..-KF



HFL..-KF-R



Обгонные муфты

651473547 Основные свойства

Обгонные муфты – это муфты свободного хода, состоящие из тонкостенных штампованных наружных колец (гильз) с блокирующими выступами, пластмассовых сепараторов, нажимных пружин и игольчатых роликов. Они передают высокие крутящие моменты в одну сторону при особенно компактных радиальных размерах. Обгонные муфты производятся с встроенным подшипником и без подшипника.

Коммутация обгонных муфт происходит с высокой точностью, поскольку благодаря отдельной пружине для каждого игольчатого ролика обеспечивается постоянный контакт между валом, игольчатыми роликами и блокирующими выступами в наружном кольце. Благодаря малой массе и, как следствие, малому моменту инерции блокирующих элементов, муфты допускают высокие частоты коммутации. Кроме того, для них характерен малый момент трения свободного хода.

Обгонные муфты могут применяться в различных конструкциях, например, в составе механизма ступенчатой подачи, блокировки обратного хода или механизма свободного хода. В этих конструкциях обгонная муфта выполняет функцию обгона или блокирования.

Обгонные муфты без подшипника 651391755

Обгонные муфты конструктивного ряда HF не имеют встроенного подшипника и передают только крутящий момент.

Обгонные муфты HF оснащаются стальными нажимными пружинами, муфты HF..KF – нажимными пружинами из пластмассы.



При использовании обгонных муфт без подшипника концентричность с осью вала должна быть обеспечена при помощи внешнего подшипника качения, в противном случае следует использовать муфты со встроенным подшипником.

Муфты с накаткой 651368971

Обгонные муфты с накаткой на наружной поверхности имеют дополнительное обозначение R и предназначены для установки в пластмассовый корпус.

Накатка выполняется на части или на всей поверхности наружного кольца.



Обгонные муфты

Обгонные муфты с подшипником 651352331

Обгонные муфты конструктивного ряда HFL, благодаря интегрированным в них подшипникам скольжения или качения, способны воспринимать крутящие моменты и радиальные силы.

Обгонные муфты HFL имеют стальные нажимные пружины, муфты HFL..-KF – пластмассовые нажимные пружины.

Муфты с накаткой 651329547

Обгонные муфты с накаткой на наружной поверхности имеют дополнительное обозначение R и предназначены для установки в пластмассовый корпус.

Накатка выполняется на части или на всей поверхности наружного кольца.

Уплотнения 651428107

Обгонные муфты поставляются без уплотнений.

Смазывание 958809227

Обгонные муфты смазаны литиевой смазкой согласно GA26. В большинстве случаев первичной смазки достаточно на весь срок службы.

Для тех случаев, где предусматривается смазывание маслом, поставляются муфты, не смазанные консистентной смазкой. Такие муфты имеют консервационную защиту. Дополнительную информацию по смазыванию см. на стр. 799.

Рабочая температура 651313675



Обгонные муфты допускается применять при рабочей температуре от $-10\text{ }^{\circ}\text{C}$ до $+70\text{ }^{\circ}\text{C}$, ограниченной свойствами консистентной смазки.

Дополнительные обозначения 651297035

Поставляемые исполнения 38030475

Дополнительные обозначения поставляемых исполнений приведены в табл..

Дополнительное обозначение	Описание	Исполнение
–	Стальные пружины	Стандартное
KF	Пластмассовые нажимные пружины	
R	Наружная поверхность с накаткой	
RR	Обгонная муфта с покрытием Corrotect®	Специальное, по заказу

Рекомендации конструктору и обеспечение надежности

651810059



Обгонные муфты запрещается применять, если в результате их отказа могут быть подвергнуты опасности люди.

Работоспособность в условиях нового применения, в особенности в экстремальных условиях, следует проверять посредством экспериментов.

Корректное функционирование гарантируется только в том случае, если обеспечивается малое отклонение от концентричности опорного подшипника и вала.

Предельные режимы нагружения

651771403



При эксплуатации обгонных муфт с подшипником скольжения значение произведения фактической частоты вращения n и радиальной нагрузки F_r не должно превышать указанного предельного значения $(F_r \cdot n)_{\max}$.

Приводимые в таблицах размеров предельные частоты вращения и допустимые радиальные нагрузки определяют границы применимости.

Частота и точность коммутации

651748619

Во избежание чрезмерной нагрузки на муфту следует учитывать совокупный момент инерции системы. Высокая точность коммутации достигается за счет наличия отдельной пружины для каждого игольчатого ролика, что обеспечивает постоянный контакт между валом, игольчатыми роликами и блокирующей поверхностью кольца муфты.

Точность коммутации зависит от частоты коммутации, смазывания, допусков и свойств сопряженной конструкции, упругих деформаций сопрягаемых деталей и способа привода: от вала или от корпуса. Наивысшая точность коммутации обеспечивается с приводом от вала.

Передаваемый крутящий момент

651725835



Условием передачи крутящего момента является наличие жесткого корпуса. При этом величина передаваемого крутящего момента зависит от материала вала и корпуса, от твердости вала, от толщины стенок корпуса и от допусков вала и корпуса.

При расчете крутящего момента следует учитывать максимальный момент привода и момент инерции ускоряемых масс.



Обгонные муфты

Момент трения и мощность потерь на трение

651715723

Вращается наружное кольцо
867098251

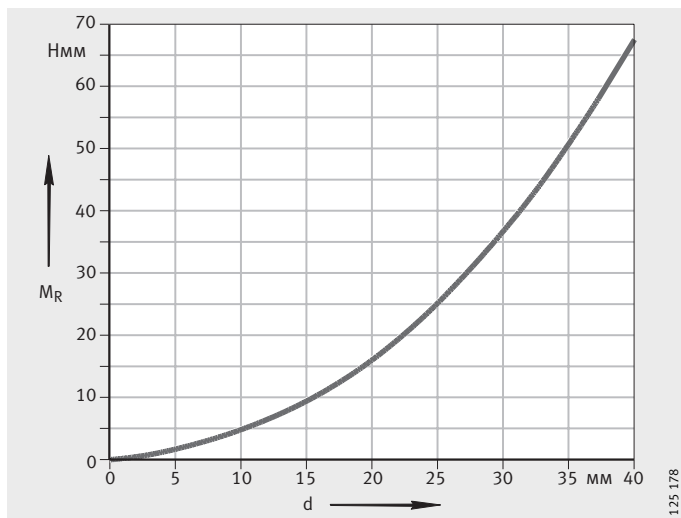
M_R = момент трения свободного хода
 d = диаметр вала
38045579

Рисунок 1
Момент трения свободного хода в зависимости от диаметра вала

График момента трения представлен на *рис. 1*.

Мощность потерь на трение свободного хода муфты зависит от того, вращается вал, или наружное кольцо, *рис. 2*.

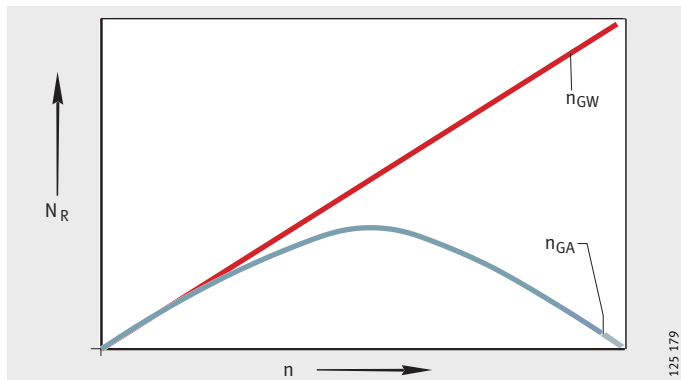
При вращающемся наружном кольце мощность потерь на трение вначале растет вместе с увеличением частоты вращения, но затем постепенно снижается до нуля за счет центробежной силы, действующей на игольчатые ролики. Тем самым достигается такая частота вращения, при которой между игольчатыми роликами и валом больше не существует фрикционного замыкания. При дальнейшем увеличении центробежной силы ролики удаляются от поверхности вала.



n = частота вращения
 N_R = мощность потерь на трение свободного хода
 n_{GA} = предельная частота вращения при вращении наружного кольца
 n_{GW} = предельная частота вращения при вращении вала

38046987

Рисунок 2
Мощность потерь на трение свободного хода в зависимости от частоты вращения



Частоты вращения

651815947



Предельные частоты вращения n_{GW} и n_{GA} , приводимые в таблицах размеров, действительны при смазывании маслом и консистентной смазкой.

Предельная частота вращения n_{GW} действительна при вращающемся вале, частота n_{GA} – при вращающемся наружном кольце.

Проектирование корпуса

Исполнение отверстия в корпусе

651705611

867116299

Точность исполнения отверстия под муфту существенно влияет на точность формы наружного кольца муфты и, тем самым, на функционирование обгонной муфты.

Отверстия в корпусе должны иметь фаски 15° . Допуски отверстия следует выдержать в соответствии с данными таблицы, а поверхность выполнить с шероховатостью $R_a 0,8$.

Ширина поля допуска цилиндричности отверстия в металлическом корпусе не должна быть более IT 5/2.

Допуски отверстия в корпусе

38055819

Конструктивный ряд	Пружины	Отверстие		
		Материал корпуса		
		Сталь Чугун	Легкий сплав	Макс. диаметр отверстия в пластмассовом корпусе ²⁾
HF, HFL	Сталь	N6 (N7) ¹⁾	R6 (R7) ¹⁾	–
HF..-KF, HFL..-KF	Пластмасса	N7	R7	–
HF..-R, HFL..-R	Сталь	–	–	D _{-0,05}
HF..-KF-R, HFL..-KF-R	Пластмасса	–	–	D _{-0,05}
HFL0606-KF-R, HFL0806-KF-R	Пластмасса	–	–	D _{-0,05}

¹⁾ Значения в скобках могут быть использованы в том случае, если допустимый крутящий момент $M_{d\text{ per}}$ (табл. размеров) используется только на величину до 50%.

²⁾ Ориентировочные значения, зависящие от применяемой пластмассы. Наружный диаметр D см. в табл. размеров.



Обгонные муфты

Минимальная толщина стенок корпусов из металла
651685387

Ориентировочные значения
937331851



Пример расчета при монтаже в стальной корпус
899244171

90052001 Расчет

Максимально допустимый крутящий момент для корпуса из металла определяется в зависимости от соотношения диаметров Q_A по рис. 3 (стальной корпус) или по рис. 4, стр. 797 (алюминиевый корпус), см. примеры расчета.

Ориентировочные значения $Q_{A \max}$ для корпусов из стали и алюминия приведены в табл.:

Материал корпуса	Отношение диаметров $Q_{A \max}$
Сталь	0,8
Алюминий	0,6

Эквивалентное напряжение σ_V не должно превышать предел текучести материала корпуса.

Для обгонной муфты HF0612 требуется определить максимально допустимый передаваемый крутящий момент $M_{d \text{ per max}}$:

Обгонная муфта HF0612
Корпус Сталь
Допуск отверстия корпуса N6,
см. табл., стр. 795

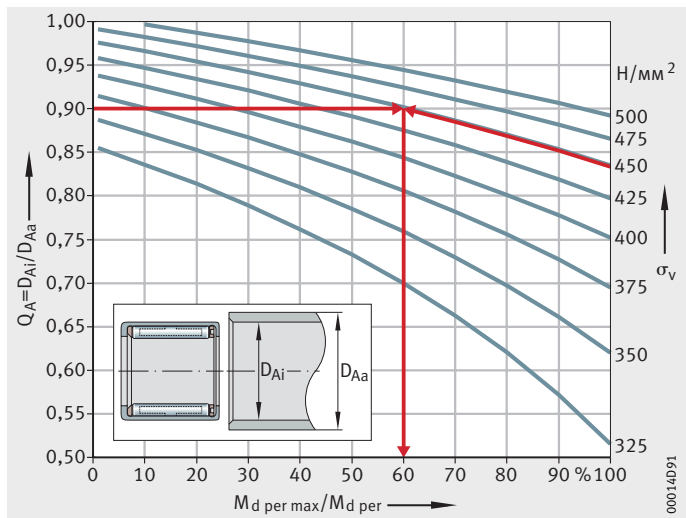
Допустимое напряжение для материала корпуса ($R_{p0,2}$) σ_V 450 Н/мм²
Отношение диаметров Q_A корпуса 0,9
Допустимый крутящий момент $M_{d \text{ per}}$ см. таблицу размеров, стр. 801

$$M_{d \text{ per max}} = 60\% M_{d \text{ per}} \\ = 0,6 \cdot 1,76 \text{ Нм} \\ = 1,056 \text{ Нм}$$

Модуль упругости $E = 210\,000 \text{ Н/мм}^2$

σ_V = эквивалентное напряжение
 $M_{d \text{ per}}$ = допустимый крутящий момент (значения см. по таблицам размеров)
 $M_{d \text{ per max}}$ = максимально допустимый передаваемый крутящий момент
 Q_A = отношение диаметров корпуса
 D_{Ai} = диаметр отверстия в корпусе
 D_{Aa} = наружный диаметр корпуса

Рисунок 3
Корпус из стали



Пример расчета при монтаже
в алюминиевый корпус
899250827

Для обгонной муфты HF1616 требуется определить соотношение диаметров корпуса Q_A :

Обгонная муфта	HF1616
Корпус	Алюминий
Допуск отверстия корпуса	R6, см. табл., стр. 795

Допустимое напряжение для материала корпуса ($R_{p0,2}$) σ_v	250 Н/мм ²
Максимально допустимый передаваемый крутящий момент $M_{d\ per\ max}$	10 Нм
отсюда следует $M_{d\ per\ max}/M_{d\ per}$	50%
Допустимый крутящий момент $M_{d\ per}$	см. таблицу размеров, стр. 801

Отношение диаметров 901873738

$Q_A \leq 0,7$, следовательно $D_{Aa} = \text{мин. } 31,5$

Модуль упругости
 $E = 70\ 000\ \text{Н/мм}^2$

σ_v = эквивалентное напряжение
 $M_{d\ per}$ = допустимый крутящий момент
(значения см. по таблицам размеров)
 $M_{d\ per\ max}$ = максимально допустимый
передаваемый крутящий момент
 Q_A = отношение диаметров корпуса
 D_{Ai} = диаметр отверстия в корпусе
 D_{Aa} = наружный диаметр корпуса
899250827

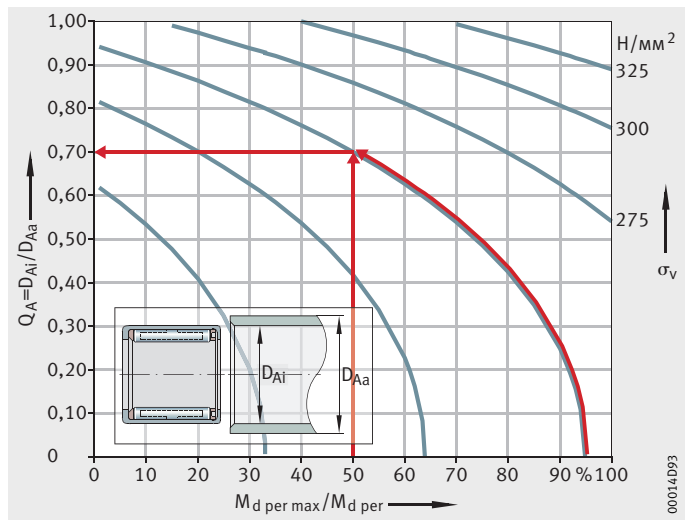


Рисунок 4

Корпус из алюминия

Минимальная толщина стенок корпусов из пластмассы 901880843



С пластмассовыми корпусами следует применять обгонные муфты, имеющие частичную или полную накатку на наружной поверхности (дополнительное обозначение R).

Ориентировочное значение толщины стенки корпуса из пластмассы:

$$s_{min} \cong D - F_w$$

s_{min} мм
минимальная толщина стенки;
 D мм
наружный диаметр обгонной муфты;
 F_w мм
диаметр прилегающей окружности.



Обгонные муфты

Проектирование вала 651604491

Рабочая поверхность вала должна быть закалена и обработана шлифованием. Твердость поверхности должна составлять 670 HV + 170 HV, а глубина закалки CHD или Rht должна быть достаточной ($CHD \geq 0,3$ мм).

На торце вала следует снять фаску – приблизительно 1 мм и 15°.

Допуски вала см. по табл..

Допуски вала 38072715

Конструктивный ряд	Пружины	Вал			
		Допуск	Шероховатость макс.	Круглость макс.	Параллельность макс.
HF, HFL	Сталь	$h5 (h6)^{1)}$	$R_a 0,4 (R_z 2)$	IT 3	IT 3
HF..-KF, HFL..-KF	Пластмасса	$h8$			
HF..-R, HFL..-R	Сталь	$h5 (h6)^{1)}$			
HF..-KF-R, HFL..-KF-R	Пластмасса	$h8$			
HFO606-KF-R, HFO806-KF-R	Пластмасса	$h9$			

1) Значения в скобках могут быть использованы в том случае, если допустимый крутящий момент $M_{d\text{ пер}}$ (по табл. размеров) используется только на величину до 50%.

Осевое закрепление узла

651588619

Обгонные муфты запрессовываются в отверстие корпуса и не требуют дополнительной осевой фиксации (при соблюдении рекомендаций по табл., стр. 795).

Уплотнение подшипникового узла

651572747

При опасности загрязнения следует применять уплотнительные кольца G или SD. Размеры уплотнительных колец согласованы с размерами обгонных муфт. Уплотнительные кольца могут комбинироваться с широкими внутренними кольцами конструктивного ряда IR.

Смазывание

651518859

В большинстве случаев применения (смешанные циклы блокирования и обгона) с положительной стороны зарекомендовала себя первичная смазка, применяемая фирмой Schaeffler.

Однако для оптимального функционирования муфты может потребоваться применение различных смазочных материалов. Пригодность смазки следует определять опытным путем.

В случаях существенного преобладания определенного рабочего режима (обгона или блокирования) следует использовать специальные смазки. В этом случае, пожалуйста, обратитесь с запросом в службу по применению компании Schaeffler.

Для обгонных муфт не представляется возможным расчет срока службы смазки или периодичности смазывания.



Если требуется повторное смазывание, то следует выполнять его маслом, или полностью перейти на смазывание маслом.

При температурах $< -10\text{ }^{\circ}\text{C}$ и частотах вращения $> 0,7 n_G$ необходимо запросить консультацию по выбору смазки.

При температурах свыше $+70\text{ }^{\circ}\text{C}$ следует смазывать маслом.

Уровень масла следует выбирать таким, чтобы муфта при горизонтальном расположении оси вращения в состоянии покоя была погружена в масло приблизительно на $1/3$.

Для смазывания применяются масла CL и CLP согласно DIN 51 517 или HL и HLP согласно DIN 51 524. Классы вязкости см. в табл..

Классы вязкости

651530123

Рабочая температура	Класс вязкости
от $+15\text{ }^{\circ}\text{C}$ до $+30\text{ }^{\circ}\text{C}$	ISO VG 10
от $+15\text{ }^{\circ}\text{C}$ до $+90\text{ }^{\circ}\text{C}$	ISO VG 32
от $+60\text{ }^{\circ}\text{C}$ до $+120\text{ }^{\circ}\text{C}$	ISO VG 100



Обгонные муфты

Предохранение от повреждений при транспортировке 651787275

При поставке небольших партий обгонные муфты, как правило, упакованы по отдельности.

При отгрузке большого количества, муфты в надлежащем положении укладываются в блистерную упаковку и в таком виде поставляются. Блистерная упаковка одновременно служит защитой при транспортировке.

Монтаж при помощи оправки 651501835

Обгонные муфты следует запрессовывать в отверстие корпуса исключительно с помощью специальной оправки, см. главу с описанием игольчатых роликоподшипников с наружным штампованным кольцом, стр. 687. При этом следует учитывать направление блокирования муфты. Направление, в котором происходит блокирование, указывается стрелкой на торце муфты.



Не допускается передача усилий запрессовки через тела качения. Не допускается перекося муфты при запрессовке.

Указания по монтажу 651479051

Обгонные муфты следует защищать от попадания пыли, грязи и влажности. Загрязнения негативно отражаются на работе и сроке службы муфт.

651873035 Точность

Тонкостенные наружные кольца принимают форму, зависящую от точности формы и размера отверстия в корпусе.

Диаметр прилегающей окружности 651850251

Прилегающая окружность — это окружность максимального диаметра, вписанная в реальный профиль внутренней поверхности по игольчатым роликам при их беззазорном прилегании к дорожке наружного кольца.

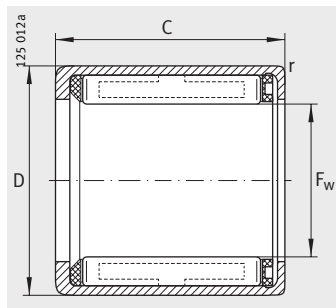
У обгонных муфт с интегрированным подшипником качения диаметр прилегающей окружности F_w после монтажа (в массивном кольце-калибре) имеет приблизительно поле допуска F8 (при соблюдении значений согласно табл. «Допуски отверстия в корпусе», стр. 795 и табл. «Допуски вала», стр. 798). Предельные отклонения допуска F8 см. в табл., стр. 168.

38086667

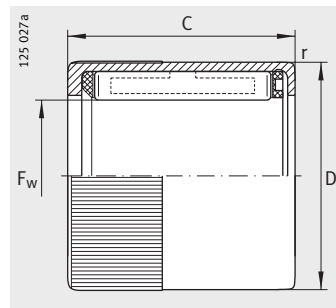
Обгонные муфты

без подшипника

без накатки или с накаткой



HF, HF..-KF



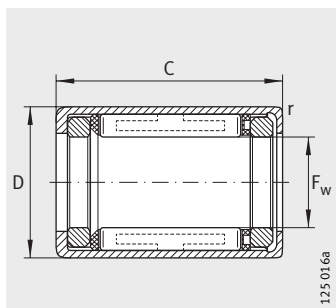
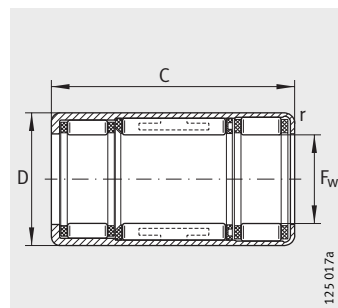
HF..-R, HF..-KF-R
с накаткой

Таблица размеров · Размеры в мм

Исполнение пружин		Масса m	Размеры				Допустимый крутящий момент M _{d per}	Предельные частоты вращения		Роликоподшипники игольчатые с наружным штампованным кольцом в качестве радиальной опоры Условное обозначение
Пластмассовые пружины	Стальные пружины		F _w	D	C	r		П _{GW}	П _{GA}	
Условное обозначение	Условное обозначение	≈ r			-0,3	мин.	Нм	мин ⁻¹	мин ⁻¹	
HF0306-KF	-	1	3	6,5	6	0,3	0,18	45 000	8 000	HK0306-TV
HF0306-KF-R	-	1	3	6,5	6	0,3	0,06	45 000	8 000	HK0306-TV
HF0406-KF	-	1	4	8	6	0,3	0,34	34 000	8 000	HK0408
HF0406-KF-R	-	1	4	8	6	0,3	0,1	34 000	8 000	HK0408
HF0612-KF	HF0612	3	6	10	12	0,3	1,76	23 000	13 000	HK0608
HF0612-KF-R	HF0612-R	3	6	10	12	0,3	0,6	23 000	13 000	HK0608
HF0812-KF	HF0812	3,5	8	12	12	0,3	3,15	17 000	12 000	HK0808
HF0812-KF-R	HF0812-R	3,5	8	12	12	0,3	1	17 000	12 000	HK0808
HF1012-KF	HF1012	4	10	14	12	0,3	5,3	14 000	11 000	HK1010
-	HF1216	11	12	18	16	0,3	12,2	11 000	8 000	HK1212
-	HF1416	13	14	20	16	0,3	17,3	9 500	8 000	HK1412
-	HF1616	14	16	22	16	0,3	20,5	8 500	7 500	HK1612
-	HF1816	16	18	24	16	0,3	24,1	7 500	7 500	HK1812
-	HF2016	17	20	26	16	0,3	28,5	7 000	6 500	HK2010
-	HF2520	30	25	32	20	0,3	66	5 500	5 500	HK2512
-	HF 3020	36	30	37	20	0,3	90	4 500	4 500	HK3012
-	HF3520	40	35	42	20	0,3	121	3 900	3 900	HK3512



38089611

Обгонные муфтыс подшипником
без накатки или с накаткойHFL, HFL..-KF с подш. скольж.
(HFL0308-KF, HFL0408-KF,
HFL0615-KF, HFL0615)HFL, HFL..-KF с подш. качения
($F_w \geq 8$ мм и $C \geq 22$ мм),
HFL0822-KF-R, HFL0822-R**Таблица размеров** · Размеры в мм

Исполнение пружин		Масса m	Размеры				Допустимый крутящий момент M_d per Нм
Пластмассовые пружины Условное обозначение	Стальные пружины Условное обозначение		F_w	D	C	r	
		≈г			-0,3	мин.	Нм
HFL0306-KF	–	1,4	3	6,5	8	0,3	0,18
HFL0308-KF-R	–	1,4	3	6,5	8	0,3	0,06
HFL0408-KF	–	1,6	4	8	8	0,3	0,34
HFL0408-KF-R	–	1,6	4	8	8	0,3	0,1
HFL0606-KF-R	–	1	6	10	6	0,3	0,5
HFL0615-KF	HFL0615	4	6	10	15	0,3	1,76
HFL0615-KF-R	HFL0615-R	4	6	10	15	0,3	0,6
HFL0806-KF-R	–	2	8	12	6	0,3	0,7
HFL0822-KF	HFL0822	7	8	12	22	0,3	3,15
HFL0822-KF-R	HFL0822-R	7	8	12	22	0,3	1
–	HFL1022	8	10	14	22	0,3	5,3
–	HFL1226	18	12	18	26	0,3	12,2
–	HFL1426	20	14	20	26	0,3	17,3
–	HFL1626	22	16	22	26	0,3	20,5
–	HFL1826	25	18	24	26	0,3	24,1
–	HFL2026	27	20	26	26	0,3	28,5
–	HFL2530	44	25	32	30	0,3	66
–	HFL3030	51	30	37	30	0,3	90
–	HFL3530	58	35	42	30	0,3	121

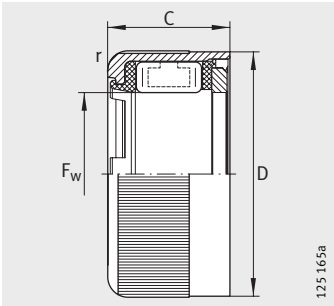
1) **Внимание!**

При эксплуатации обгонных муфт с интегрированным подшипником скольжения значение произведения фактической частоты вращения n и радиальной нагрузки F_r не должно превышать указанное предельное значение $(F_r \cdot n)_{\max}$.

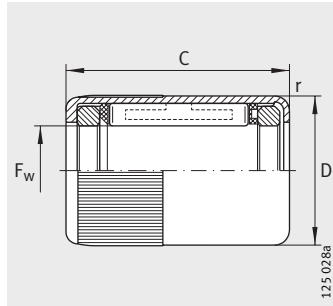
Указанные предельные частоты вращения и допустимая радиальная нагрузка определяют границы применимости.

2) Обгонные муфты с подшипником качения.

3) Без стрелки на торце.



HFL0606-KF-R³⁾, HFL0806-KF-R³⁾



HFL0308-KF-R, HFL0408-KF-R,
HFL0615-R, HFL0615-KF-R

Предельные частоты вращения		Допустимая радиальная нагрузка ¹⁾ F _{r max}	Предельное нагружение (F _r · n) _{max} ¹⁾	Грузоподъемность ²⁾		Нагрузка предела усталости C _{ur}
n _{GW}	n _{GA}			дин. C _r	стат. C _{Or}	
мин ⁻¹	мин ⁻¹	H	H/мин	H	H	H
45 000	8 000	60	16 000	–	–	–
45 000	8 000	60	16 000	–	–	–
34 000	8 000	80	16 000	–	–	–
34 000	8 000	80	16 000	–	–	–
23 000	13 000	40	4 200	–	–	–
23 000	13 000	110	18 000	–	–	–
23 000	13 000	110	18 000	–	–	–
17 000	12 000	54	4 200	–	–	–
17 000	12 000	–	–	3 650	3 950	550
17 000	12 000	–	–	3 650	3 950	550
14 000	11 000	–	–	3 950	4 500	630
11 000	8 000	–	–	6 300	6 700	920
9 500	8 000	–	–	6 800	7 800	1 080
8 500	7 500	–	–	7 400	9 000	1 250
7 500	7 500	–	–	8 000	10 200	1 420
7 000	6 500	–	–	8 500	11 400	1 590
5 500	5 500	–	–	10 600	14 000	1 900
4 500	4 500	–	–	11 600	16 900	2 290
3 900	3 900	–	–	12 200	18 800	2 550

