

# Нутромеры индикаторные ABSOLUTE Digimatic

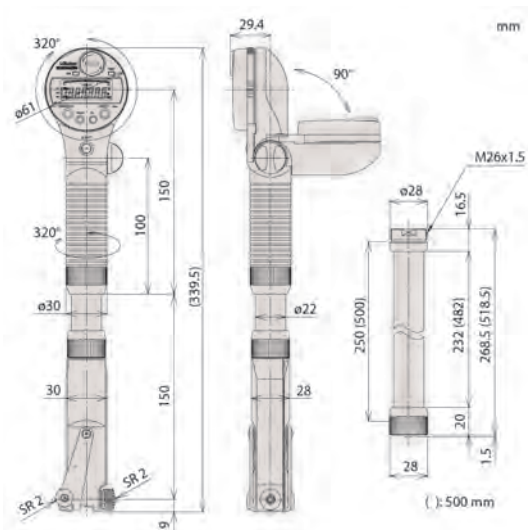
## Серия 511

Эти цифровые нутромеры позволяют производить измерения с высочайшей точностью даже на глубине до двух метров. Особенности:

- Прецизионный нутромер для простого измерения диаметров в глубоких отверстиях без потери точности.
- Возможность хранения и вызова нажатием кнопки до 3 номинальных значений и полей допусков.
- Оценка допусков  $PR/\pm NE$ .
- Использование до 4 удлинительных стержней (250 или 500 мм).

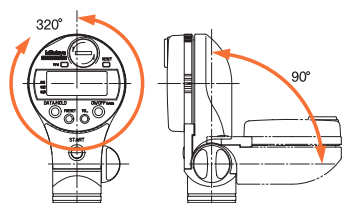


511-501

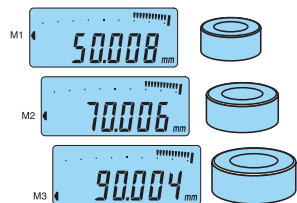


### Метрические

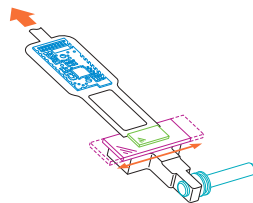
№	Диапазон [мм]	Кол-во пятok	Масса [г]
511-501	45-100	12	500
511-502	100-160	13	570



Дисплей может вращаться на 320° и поворачиваться на 90°. Ручка также может вращаться на 320°.



Возможность предустановки до трёх исходных значений, включая верхние / нижние границы поля допуска.



Даже при измерениях с двухметровым удлинителем точность остаётся прежней, так как передача данных производится электроникой.



Функции	Серия 511
PRESET (Предустановка) (x3)	●
Оценка $PR/\pm NE$	●
Вывод данных Digimatic	●
ВКЛ./ВЫКЛ.	●
DATA/HOLD (Передача данных/ Удержание значения)	●
Удержание мин. значения	●

### Спецификация

Погрешность	0,003 мм (без учёта ошибки квантования)
Повторяемость	$\pm 1$ символ
Измерительное усилие	$\leq 5$ Н
Частота замеров	50 раз в секунду*
Ход измерительного наконечника	1,2 мм
Разрешение	0,001 мм
Источник питания	2 батареи SR-44
Срок службы батареи	Около 2000 часов
Дисплей	Высота символа на ЖК-дисплее 7,5 мм

### Оptionальные аксессуары

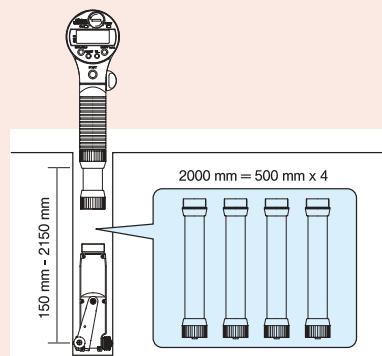
№	Описание
21DZA081	Удлинительный стержень 500 мм
21DZA089	Удлинительный стержень 250 мм
905338	Кабель Digimatic (1 м)
905409	Кабель Digimatic (2 м)
02AZD790F	Соединительный кабель U-Wave
06ADV380F	Кабель прямого вывода USB (2 м)

### Расходуемые аксессуары

№	Описание
938882	Батарея SR44



Индикаторный нутромер ABSOLUTE Digimatic определяет минимальное значение (истинный диаметр) и автоматически сохраняет его.



Четыре удлинительных стержня (500 мм каждый), соединённые вместе, дают 2 м длины.

\* если скорость перемещения измерительного наконечника превышает 50 мкм/с, пиковое значение может отображаться некорректно.