

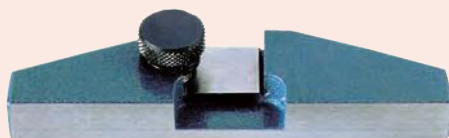
Штангенциркули ABSOLUTE Digimatic
Страница 178



Штангенциркули нониусные
Страница 192



Специальные штангенциркули
Страница 200



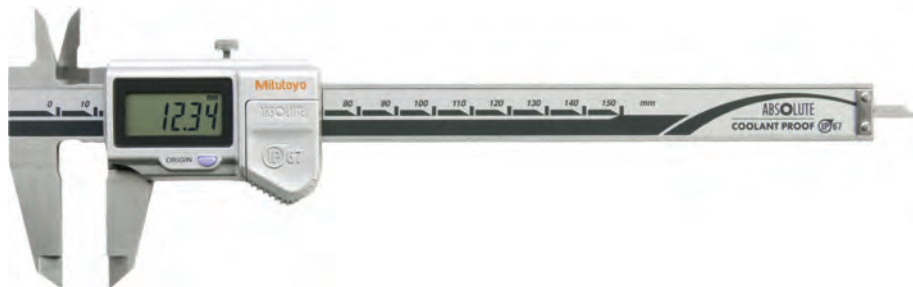
Принадлежности для штангенциркулей
Страница 216

Штангенциркули ABSOLUTE Digimatic IP67

Серия 500

Эти прочные штангенциркули предназначены для надёжных измерений и решения широкого круга измерительных задач. Особенности:

- Система ABSOLUTE гарантирует надёжные измерения.
- Превосходная водо- и пылезащита (степень защиты IP67) позволяет использовать инструмент в условиях воздействия брызг СОЖ.
- Чрезвычайно устойчив к действию СОЖ и смазки.



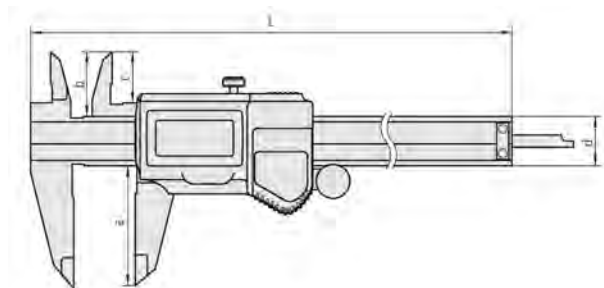
500-706-11

Метрические Без приводного ролика

№	Диапазон [мм]	Глубиномер	Вывод данных	L [мм]	a [мм]	b [мм]	c [мм]	d [мм]	Масса [г]
500-706-11	0-150	плоский		233	40	21	16,5	16	164
500-709-11	0-150	Ø1,9 мм		233	40	21	16,5	16	164
500-716-11	0-150	плоский	●	233	40	21	16,5	16	164
500-707-11	0-200	плоский		290	50	24,5	20	16	194
500-717-11	0-200	плоский	●	290	50	24,5	20	16	194
500-708-11	0-300	плоский		404	64	27,5	21,8	20	345
500-718-11	0-300	плоский	●	404	64	27,5	21,8	20	345

Метрические С приводным роликом

№	Диапазон [мм]	Глубиномер	Вывод данных	L [мм]	a [мм]	b [мм]	c [мм]	d [мм]	Масса [г]
500-702-10	0-150	плоский		233	40	21	16,5	16	164
500-712-10	0-150	плоский	●	233	40	21	16,5	16	164
500-719-10	0-150	Ø1,9 мм	●	233	40	21	16,5	16	164
500-703-10	0-200	плоский		290	50	24,5	20	16	194
500-713-10	0-200	плоский	●	290	50	24,5	20	16	194
500-704-10	0-300	плоский		404	64	27,5	21,8	20	345
500-714-10	0-300	плоский	●	404	64	27,5	21,8	20	345



Функции	Серия 500
ORIGIN (Исходное положение: АБС.-Нуль)	●
Автоотключение через 20 мин. простоя	●
Предупреждение о низком напряжении	●

Спецификация

Погрешность	≤ 200 мм: ±0,02 мм > 200 мм : ±0,03 мм (без учёта ошибки квантования)
Макс. скорость отклика	Неограничена
Разрешение	0,01 мм
Срок службы батареи	Около 15000 часов (150 мм, 200 мм) 5000 часов (300 мм)
Дисплей	ЖК-дисплей, высота символа 7,5 мм (150, 200 мм) 10,2 мм (300 мм)
Комплектация	Коробка, 1 батарея

Оptionальные аксессуары

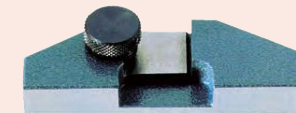
№	Описание
05CZA624	Кабель Digimatic с кнопкой передачи данных (1 м)
05CZA625	Кабель Digimatic с кнопкой передачи данных (2 м)
02AZD790A	Кабель U-Wave с кнопкой передачи данных
06ADV380A	Кабель прямого вывода USB (2 м)
050083-10	75 мм мостик для измерений глубины для моделей до 200 мм
050084-10	100-мм основание для измерения глубины для моделей до 200 мм
050085-10	125-мм основание для измерения глубины для 300-мм моделей

Расходуемые аксессуары

№	Описание
938882	Батарея SR44



Штанга 150 и 200 мм или 300 мм



050083-10

Штангенциркули ABSOLUTE Digimatic IP67 с твердосплавными губками

Функции	Серия 500
ORIGIN (Исходное положение: АБС.-Нуль)	●
Автоотключение через 20 мин. простоя	●
Предупреждение о низком напряжении	●

Спецификация

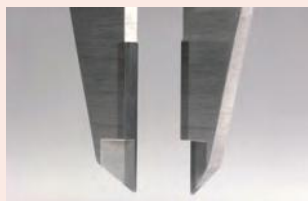
Погрешность	≤ 200 мм : ±0,02 мм > 200 мм : ±0,03 мм (без учёта ошибки квантования)
Макс. скорость отклика	Неограничена
Глубиномер	Плоский
Разрешение	0,01 мм
Срок службы батареи	Около 15 000 часов
Дисплей	ЖК-дисплей, высота символов 7,5 мм
Комплектация	Коробка, 1 батарея

Оptionальные аксессуары

№	Описание
05CZA624	Кабель Digimatic с кнопкой передачи данных (1 м)
05CZA625	Кабель Digimatic с кнопкой передачи данных (2 м)
02AZD790A	Кабель U-Wave с кнопкой передачи данных
06ADV380A	Кабель прямого вывода USB (2 м)
050083-10	75 мм мостик для измерений глубины для моделей до 200 мм
050084-10	100-мм основание для измерения глубины для моделей до 200 мм
050085-10	125-мм основание для измерения глубины для 300-мм моделей

Расходуемые аксессуары

№	Описание
938882	Батарея SR44



Твердосплавные губки

Серия 500

Эти прочные штангенциркули с твердосплавными губками предназначены для надёжных измерений и решения широкого круга измерительных задач. Особенности штангенциркулей ABSOLUTE Digimatic с твердосплавными губками с классом защиты IP67:

- Система ABSOLUTE гарантирует надёжные измерения.
- Превосходная водо- и пылезащита (степень защиты IP67) позволяет использовать инструмент в условиях воздействия брызг СОЖ.
- Соответствует IEC 60529, пыленепроницаем, и даже временное погружение в воду не вызывает повреждений.
- Чрезвычайно устойчив к действию СОЖ и смазки.
- Длительный срок службы батареи.



Метрические

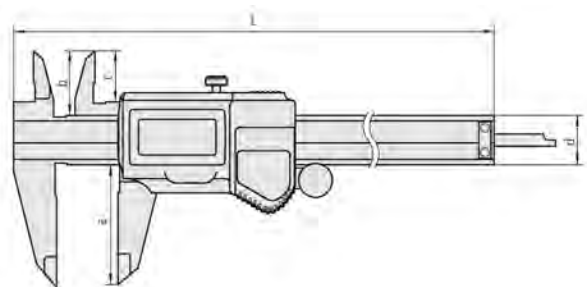
Твердосплавные губки для наружных/внутренних измерений

№	Диапазон [мм]	Вывод данных	Приводной ролик	L [мм]	a [мм]	b [мм]	c [мм]	d [мм]	Масса [г]
500-727-11	0-150	●		233	40	21	16,5	16	164
500-723-10	0-150	●	●	233	40	21	16,5	16	168
500-728-11	0-200	●		290	50	24,5	20	16	194
500-724-10	0-200	●	●	290	50	24,5	20	16	198

Метрические

Твердосплавные губки для наружных измерений

№	Диапазон [мм]	Вывод данных	Приводной ролик	L [мм]	a [мм]	b [мм]	c [мм]	d [мм]	Масса [г]
500-721-10	0-150	●	●	233	40	21	16,5	16	168
500-722-10	0-200	●	●	290	50	24,5	20	16	198



Safety
Dust- and
Water-
Protected
www.tuv.com
ID: 201207400



ABSOLUTE®
IP67

Штангенциркули AOS ABSOLUTE Digimatic

Серия 500

Эти штангенциркули Digimatic обеспечивают надёжные измерения, и имеют следующие преимущества:

- Теперь штангенциркули оснащаются датчиками AOS (Advanced Onsite Sensor), ранее используемыми только на влагостойких штангенциркулях ABS.
- Благодаря применению электромагнитного индукционного датчика ABSOLUTE эти штангенциркули не подвержены влиянию загрязнения шкалы при измерении. Вода, масло и т.д. на шкале не влияют на сигнал обнаружения (кроме моделей 300 мм).
- Высококачественная притирка направляющих обеспечивает плавный ход ползунка.
- Высококонтрастный дисплей с высотой символов 9 мм облегчает считывание результатов.
- Шкала ABSOLUTE не требует обнуления после включения и не имеет ограничения по скорости передвижения ползунка.
- Длительный срок службы батареи.



500-181-30

Метрические

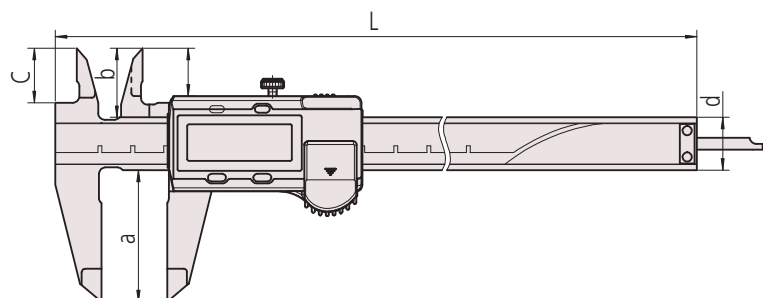
Без приводного ролика

№	Диапазон [мм]	Глубиномер	Вывод данных	L [мм]	a [мм]	b [мм]	c [мм]	d [мм]	Масса [г]
500-180-30	0-100	ø1,9 мм		182	40	21	16,5	16	142
500-201-30	0-100	ø1,9 мм	●	182	40	21	16,5	16	143
500-184-30	0-150	ø1,9 мм		233	40	21	16,5	16	164
500-203-30	0-150	ø1,9 мм	●	233	40	21	16,5	16	168
500-181-30	0-150	плоский		233	40	21	16,5	16	164
500-161-30	0-150	плоский	●	233	40	21	16,5	16	164
500-182-30	0-200	плоский		290	50	24,5	20	16	194
500-162-30	0-200	плоский	●	290	50	24,5	20	16	194
500-205	0-300	плоский	●	404	64	27,5	22	20	350

Метрические

С приводным роликом

№	Диапазон [мм]	Глубиномер	Вывод данных	L [мм]	a [мм]	b [мм]	c [мм]	d [мм]	Масса [г]
500-150-30	0-100	ø1,9 мм	●	182	40	21	16,5	16	143
500-151-30	0-150	плоский	●	233	40	21	16,5	16	164
500-158-30	0-150	ø1,9 мм	●	233	40	21	16,5	16	164
500-152-30	0-200	плоский	●	290	50	24,5	20	16	194
500-153	0-300	плоский	●	404	64	27,5	22	20	350



ABSOLUTE®



Функции	Серия 500
ORIGIN (Исходное положение: АБС.-Нуль)	●
ZERO / ABS (НУЛЬ/АБС.)	●
ВКЛ./ВЫКЛ.	●
Предупреждение о низком напряжении	●

Спецификация

Погрешность	≤ 200 мм : ±0,02 мм > 200 мм : ±0,03 мм (без учёта ошибки квантования)
Макс. скорость отклика	Неограничена
Разрешение	0,01 мм
Срок службы батареи	Около 18000 часов
Дисплей	ЖК-дисплей, высота символов 9 мм
Комплектация	Коробка, 1 батарея

Опциональные аксессуары

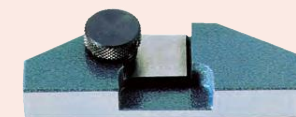
№	Описание
959149	Кабель Digimatic с кнопкой передачи данных (1 м)
959150	Кабель Digimatic с кнопкой передачи данных (2 м)
02AZD790C	Кабель U-Wave с кнопкой передачи данных
06ADV380C	Кабель USB с кнопкой передачи данных (2 м)
959143	Блок хранения данных
050083-10	75 мм мостик для измерений глубины для моделей до 200 мм
050084-10	100-мм основание для измерения глубины для моделей до 200 мм
050085-10	125-мм основание для измерения глубины для 300-мм моделей

Расходуемые аксессуары

№	Описание
938882	Батарея SR44



Круглый глубиномер



050083-10



Отсканируйте QR-код с помощью мобильного устройства, чтобы посмотреть видео о средствах измерения на YouTube

Штангенциркули AOS ABSOLUTE Digimatic с твердосплавными губками

ABSOLUTE®



Серия 500

Эти штангенциркули Digimatic с твердосплавными губками предназначены для надёжных измерений и решения широкого круга измерительных задач. Особенности:

- Благодаря применению электромагнитного индукционного датчика ABSOLUTE эти штангенциркули не подвержены влиянию загрязнения шкалы при измерении. Вода, масло и т.д. на шкале не влияют на сигнал обнаружения.
- Высококачественная притирка направляющих обеспечивает плавный ход ползунка.
- Высококонтрастный дисплей с высотой символов 9 мм облегчает считывание результатов.
- Шкала ABSOLUTE не требует обнуления после включения и не имеет ограничения по скорости передвижения ползунка.
- Длительный срок службы батареи.

Функции	Серия 500
ORIGIN (Исходное положение: АБС.-Нуль)	●
ZERO / ABS (НУЛЬ/АБС.)	●
ВКЛ./ВЫКЛ.	●
Предупреждение о низком напряжении	●
Глубиномер	●

Спецификация

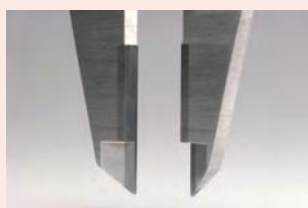
Погрешность	≤ 200 мм : ±0,02 мм > 200 мм : ±0,03 мм (без учёта ошибки квантования)
Макс. скорость отклика	Неограничена
Разрешение	0,01 мм
Срок службы батареи	Около 18000 часов
Дисплей	ЖК-дисплей, высота символов 9 мм
Комплектация	Коробка, 1 батарея

Оptionальные аксессуары

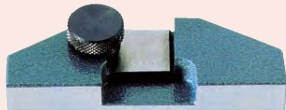
№	Описание
959149	Кабель Digimatic с кнопкой передачи данных (1 м)
959150	Кабель Digimatic с кнопкой передачи данных (2 м)
02AZD790C	Кабель U-Wave с кнопкой передачи данных
06ADV380C	Кабель USB с кнопкой передачи данных (2 м)
959143	Блок хранения данных
050083-10	75 мм мостик для измерений глубины для моделей до 200 мм
050084-10	100-мм основание для измерения глубины для моделей до 200 мм
050085-10	125-мм основание для измерения глубины для 300-мм моделей

Расходуемые аксессуары

№	Описание
938882	Батарея SR44



Твердосплавные губки



050083-10



Метрические

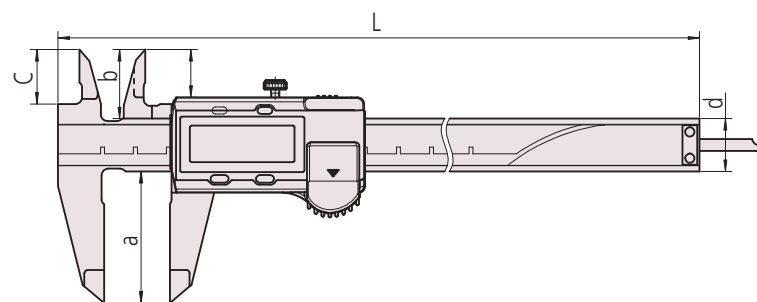
Твердосплавные губки для наружных/внутренних измерений

№	Диапазон [мм]	Вывод данных	Приводной ролик	L [мм]	a [мм]	b [мм]	c [мм]	d [мм]	Масса [г]
500-234-30	0-150	●		233	40	21	16,5	16	168
500-155-30	0-150	●	●	233	40	21	16,5	16	168
500-236-30	0-200	●		290	50	24,5	20	16	198
500-157-30	0-200	●	●	290	50	24,5	20	16	198

Метрические

Твердосплавные губки для наружных измерений

№	Диапазон [мм]	Вывод данных	Приводной ролик	L [мм]	a [мм]	b [мм]	c [мм]	d [мм]	Масса [г]
500-233-30	0-150	●		233	40	21	16,5	16	168
500-154-30	0-150	●	●	233	40	21	16,5	16	168
500-235-30	0-200	●		290	50	24,5	20	16	198
500-156-30	0-200	●	●	290	50	24,5	20	16	198

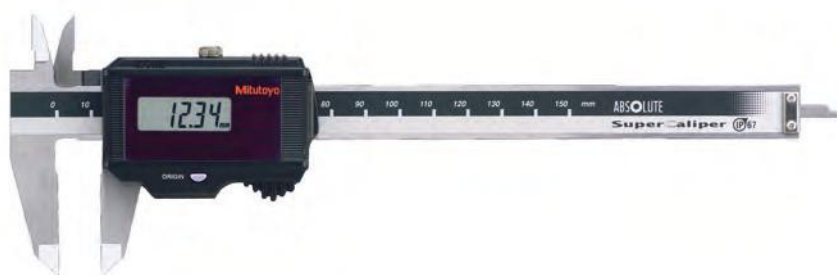


Штангенциркули ABSOLUTE Digimatic IP67 с питанием от солнечных батарей

Серия 500

Эти штангенциркули ABSOLUTE Digimatic с питанием от фотоэлементов являются надёжным и высокоэффективным инструментом.

- Высокоэффективная модель.
- Используя солнечную энергию, штангенциркуль не нуждается в смене батареи, сохраняя тем самым экологию.
- Для работы достаточно всего 60 Люкс освещённости окружающей среды.
- Благодаря встроенному конденсатору измерения возможны даже при временной освещённости менее 60 Люкс.
- Превосходная водо- и пылезащита (степень защиты IP67) позволяет использовать инструмент в условиях воздействия брызг СОЖ.



500-772

Метрические

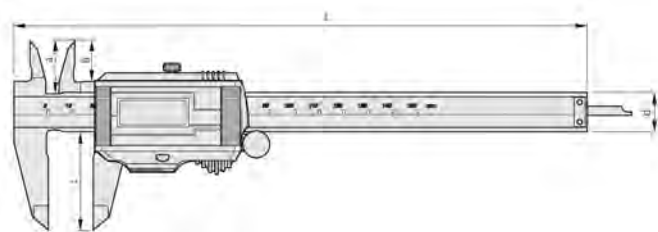
Без приводного ролика

№	Диапазон [мм]	Глубиномер	Вывод данных	L [мм]	a [мм]	b [мм]	c [мм]	d [мм]	Масса [г]
500-772	0-150	плоский		233	21	16,5	40	16	180
500-792	0-150	ø1,9 мм		233	21	16,5	40	16	180
500-778	0-150	плоский	●	233	21	16,5	40	16	180
500-773	0-200	плоский		290	24,5	20	50	16	210
500-779	0-200	плоский	●	290	24,5	20	50	16	210

Метрические

С приводным роликом

№	Диапазон [мм]	Глубиномер	Вывод данных	L [мм]	a [мм]	b [мм]	c [мм]	d [мм]	Масса [г]
500-774	0-150	плоский		233	21	16,5	40	16	180
500-776	0-150	плоский	●	233	21	16,5	40	16	180
500-775	0-200	плоский		290	24,5	20	50	16	210
500-777	0-200	плоский	●	290	24,5	20	50	16	210



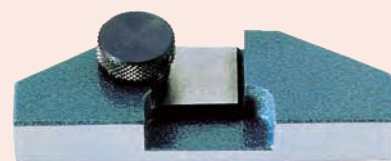
Функции	Серия 500
ORIGIN (Исходное положение: АБС.-Нуль)	●

Спецификация

Погрешность	±0,02 мм (без учёта ошибки квантования)
Макс. скорость отклика	Неограничена
Питание	Солнечные элементы
Разрешение	0,01 мм
Дисплей	ЖК-дисплей; высота символов 7,5 мм
Комплектация	В коробке

Оptionальные аксессуары

№	Описание
05CZA624	Кабель Digimatic с кнопкой передачи данных (1 м)
05CZA625	Кабель Digimatic с кнопкой передачи данных (2 м)
02AZD790A	Кабель U-Wave с кнопкой передачи данных
06ADV380A	Кабель прямого вывода USB (2 м)
050083-10	75 мм мостик для измерений глубины для моделей до 200 мм
050084-10	100-мм основание для измерения глубины для моделей до 200 мм



050083-10

Штангенциркули ABSOLUTE Digimatic с питанием от солнечных батарей

Серия 500

ABSOLUTE®



Эти штангенциркули ABSOLUTE Digimatic с питанием от фотоэлементов обеспечивают надёжные измерения. Особенности:

– Для работы достаточно всего 60 люкс окружающей освещённости.

Функции	Серия 500
ORIGIN (Исходное положение: АБС.-Нуль)	
Спецификация	
Погрешность	±0,02 мм (без учёта ошибки квантования)
Макс. скорость отклика	Неограничена
Питание	Солнечные элементы
Разрешение	0,01 мм
Дисплей	ЖК-дисплей; высота символов 7,5 мм
Комплектация	В коробке

Опциональные аксессуары

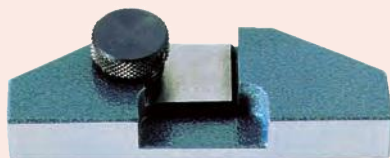
№	Описание
959149	Кабель Digimatic с кнопкой передачи данных (1 м)
959150	Кабель Digimatic с кнопкой передачи данных (2 м)
02AZD790C	Кабель U-Wave с кнопкой передачи данных
06ADV380C	Кабель USB с кнопкой передачи данных (2 м)
959143	Блок хранения данных
050083-10	75 мм мостик для измерений глубины для моделей до 200 мм
050084-10	100-мм основание для измерения глубины для моделей до 200 мм



500-444



500-457



050083-10

Метрические

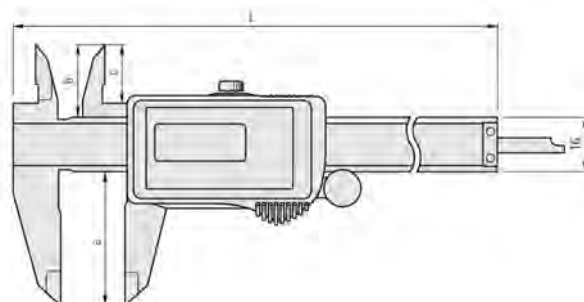
Без приводного ролика

№	Диапазон [мм]	Глубиномер	Вывод данных	L [мм]	a [мм]	b [мм]	c [мм]	Масса [г]
500-457	0-150	плоский		233	40	21	16,5	150
500-458	0-200	плоский		290	50	24	20	180

Метрические

С приводным роликом

№	Диапазон [мм]	Глубиномер	Вывод данных	L [мм]	a [мм]	b [мм]	c [мм]	Масса [г]
500-453	0-100	ø1,9 мм		182	40	21	16,5	125
500-443	0-100	ø1,9 мм		182	40	21	16,5	145
500-454	0-150	плоский		233	40	21	16,5	150
500-444	0-150	плоский		233	40	21	16,5	170
500-455	0-200	плоский		290	50	24	20	180
500-445	0-200	плоский		290	50	24	20	200



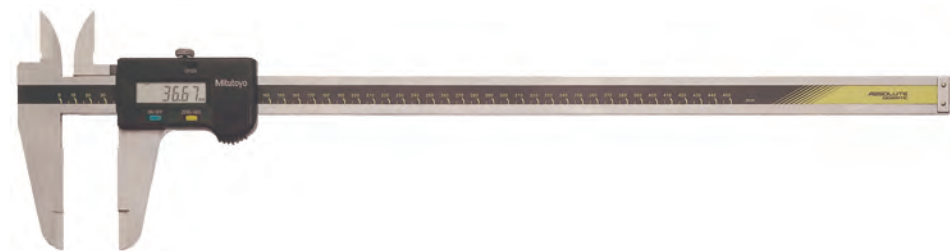
Штангенциркули ABSOLUTE Digimatic с большим диапазоном измерений

Серия 500

Эти модели Digimatic большого диапазона измерений имеют следующие особенности:

- Прочная конструкция с диапазоном измерений до 1000 мм.
- Система ABSOLUTE гарантирует надёжные измерения.

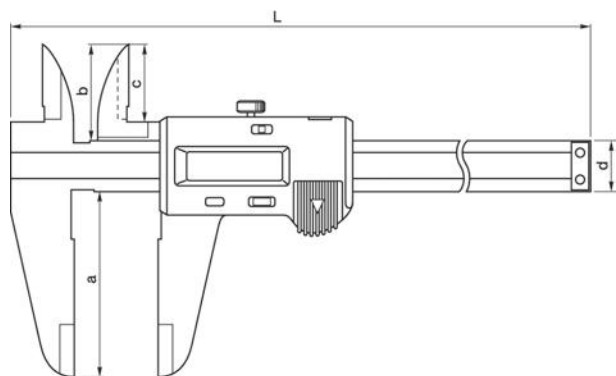
ABSOLUTE®



500-500-10

Метрические

№	Диапазон [мм]	L [мм]	a [мм]	b [мм]	c [мм]	d [мм]	Масса [г]
500-500-10	0-450	630	90	47	38	25	1170
500-501-10	0-600	780	90	47	38	25	1350
500-502-10	0-1000	1240	130	61	50	32	3300



Функции	Серия 500
ORIGIN (Исходное положение: АБС.-Нуль)	●
ZERO / ABS (НУЛЬ/АБС.)	●
ВКЛ./ВЫКЛ.	●
Предупреждение о низком напряжении	●
Вывод данных	●

Спецификация

Погрешность	≤ 600 мм : ±0,05 мм
	≤ 1000 мм : ±0,07 мм (без учёта ошибки квантования)
Макс. скорость отклика	Неограничена
Разрешение	0,01 мм
Срок службы батареи	Около 20000 часов
Дисплей	ЖК-дисплей; высота символов 10 мм
Комплектация	Футляр, 1 батарея

Оptionальные аксессуары

№	Описание
959149	Кабель Digimatic с кнопкой передачи данных (1 м)
959150	Кабель Digimatic с кнопкой передачи данных (2 м)
02AZD790C	Кабель U-Wave с кнопкой передачи данных
06ADV380C	Кабель USB с кнопкой передачи данных (2 м)
959143	Блок хранения данных

Расходуемые аксессуары

№	Описание
938882	Батарея SR44

Штангенциркули ABSOLUTE Digimatic со скруглёнными губками

Серия 550

Эти штангенциркули Digimatic имеют скруглённые губки для измерения внутренних размеров. Особенности:

- Скруглённые измерительные поверхности для измерения внутренних размеров.
- Система ABSOLUTE гарантирует надёжные измерения.



200/300 мм



Серия 550		550-203-10	550-207-10	550-301-10	550-331-10
Функции					
ORIGIN (Исходное положение: АБС-Нуль)		●	●	●	●
OFFSET (Вылет)*			●	●	●
ВКЛ./ВЫКЛ.		●			
Автоотключение через 20 мин. простоя			●	●	●
Предупреждение о низком напряжении		●	●	●	●
Вывод данных		●	●	●	●
Предустановка				●	●

Спецификация

Погрешность	См. перечень технических характеристик (без учёта ошибки квантования)
Макс. скорость отклика	Неограничена
Разрешение	0,01 мм
Срок службы батареи	Около 3 лет (200 мм), 1 года (300 мм), 3,5 года (> 300 мм)
Дисплей	ЖК-дисплей, высота символов: 7,5 мм (200 мм), 10,2 мм (300 мм), 10 мм (> 300 мм)
Комплектация	Коробка, 1 батарея

Оptionальные аксессуары

№	Описание
959149	Кабель Digimatic с кнопкой передачи данных (1 м)
959150	Кабель Digimatic с кнопкой передачи данных (2 м)
02AZD790C	Кабель U-Wave с кнопкой передачи данных
06ADV380C	Кабель USB с кнопкой передачи данных (2 м)
959143	Блок хранения данных

Оptionальные аксессуары для IP67

№	Описание
05CZA624	Кабель Digimatic с кнопкой передачи данных (1 м)
05CZA625	Кабель Digimatic с кнопкой передачи данных (2 м)
02AZD790A	Кабель U-Wave с кнопкой передачи данных
06ADV380A	Кабель прямого вывода USB (2 м)

Расходуемые аксессуары

№	Описание
938882	Батарея SR44



*10 мм



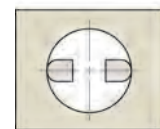
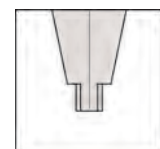
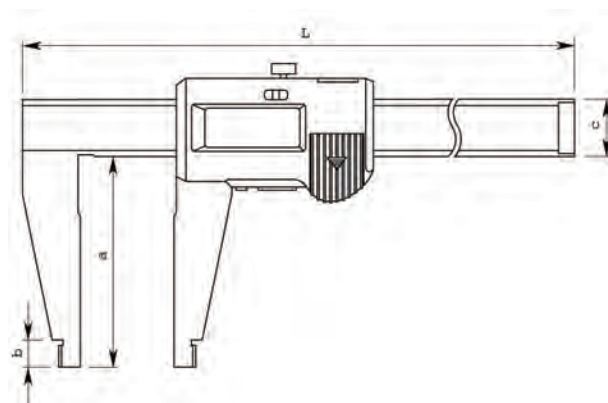
550-301-10

Метрические

№	Диапазон [мм]	Погрешность [мм]	Внутреннее измерение от	Примечания	L [мм]	a [мм]	b [мм]	c [мм]	Масса [г]
550-301-10	0-200	±0,03	10 мм	IP67	290	60	8	16	180
550-331-10	0-300	±0,04	10 мм	IP67	403	75	12	20	380

Метрические

№	Диапазон [мм]	Погрешность [мм]	Внутреннее измерение от	L [мм]	a [мм]	b [мм]	c [мм]	Масса [г]
550-203-10	0-450	±0,05	20 мм	630	100	18	25	1110
550-205-10	0-600	±0,05	20 мм	780	100	18	25	1290
550-207-10	0-1000	±0,07	20 мм	1240	140	24	32	3350



Скруглённые измерительные поверхности для измерения внутренних размеров

Штангенциркули ABSOLUTE Digimatic со скругленными и стандартными губками

Серия 551

Эти штангенциркули Digimatic имеют скруглённые губки для измерения внутренних размеров и стандартные губки. Особенности:

- Заострённые измерительные поверхности для измерения наружных размеров.
- Скругленные измерительные поверхности для измерения внутренних размеров.
- Система ABSOLUTE гарантирует надёжные измерения.



200/300 мм



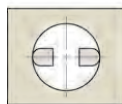
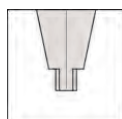
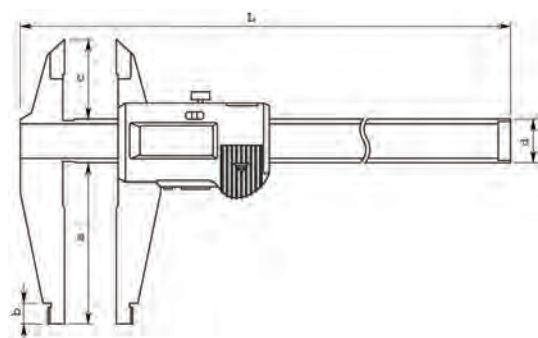
551-301-10

Метрические

№	Диапазон [мм]	Внутреннее измерение от	Погрешность [мм]	Примечания	L [мм]	a [мм]	b [мм]	c [мм]	d [мм]	Масса [г]
551-301-10	0-200	10 мм	±0,03	IP67	290	60	8	30	16	196
551-331-10	0-300	10 мм	±0,04	IP67	403	90	10	40	20	420

Метрические

№	Диапазон [мм]	Внутреннее измерение от	Погрешность [мм]	L [мм]	a [мм]	b [мм]	c [мм]	d [мм]	Масса [г]
551-204-10	0-500	20 мм	±0,06	680	150	18	56	25	1060
551-206-10	0-750	20 мм	±0,06	963	150	18	56	25	1410
551-207-10	0-1000	20 мм	±0,07	1230	150	20	56	32	3430



Скругленные поверхности губок для измерения внутренних размеров

Функции	Серия 551			
	551-204-10	до 551-207-10	551-301-10	551-331-10
ORIGIN (Исходное положение: АБС-Нуль)	●	●	●	●
OFFSET (Вылет)* ВКЛ./ВЫКЛ.		●	●	●
Автоматическое отключение через 20 мин. простоя			●	●
Предупреждение о низком напряжении		●	●	●
Вывод данных		●	●	●
Предустановка				●

Спецификация

Погрешность	См. перечень технических характеристик (без учёта ошибки квантования)
Макс. скорость отклика	Неограничена
Разрешение	0,01 мм
Срок службы батареи	Около 3 лет (200 мм), 1 года (300 мм), 3,5 года (> 300 мм)
Дисплей	ЖК-дисплей, высота символов: 7,5 мм (200 мм) 10,2 мм (300 мм) 10 мм (> 300 мм)
Комплектация	Коробка, 1 батарея

Оptionальные аксессуары

№	Описание
959149	Кабель Digimatic с кнопкой передачи данных (1 м)
959150	Кабель Digimatic с кнопкой передачи данных (2 м)
02AZD790C	Кабель U-Wave с кнопкой передачи данных
06ADV380C	Кабель USB с кнопкой передачи данных (2 м)
959143	Блок хранения данных

Оptionальные аксессуары для IP67

№	Описание
05CZA624	Кабель Digimatic с кнопкой передачи данных (1 м)
05CZA625	Кабель Digimatic с кнопкой передачи данных (2 м)
02AZD790A	Кабель U-Wave с кнопкой передачи данных
06ADV380A	Кабель прямого вывода USB (2 м)

Расходуемые аксессуары

№	Описание
938882	Батарея SR44



*10 мм

Штангенциркули ABSOLUTE Digimatic IP66 из углепластика

Серия 552

Эти лёгкие штангенциркули со стальными губками имеют следующие особенности:

- Благодаря сверхлёгкой конструкции из прочного углепластика масса штангенциркулей снижена на 50%.
- Превосходная водо- и пылезащита (степень защиты IP66) позволяет использовать инструмент в условиях воздействия брызг СОЖ.
- Непосредственное считывание результатов измерений внутренних размеров с ЖК-экрана без расчётов (значение толщины губок можно легко установить с помощью кнопки OFFSET).
- Функция предустановки для задания начальной точки.



Функции	Серия 552
ORIGIN (Исходное положение: АБС.-Нуль)	●
OFFSET (Вылет)*	●
DATA/HOLD (Передача данных/ Удержание значения)	●
Автоотключение через 20 мин. простоя	●
Предупреждение о низком напряжении	●
Вывод данных	●
Предустановка	●

Спецификация

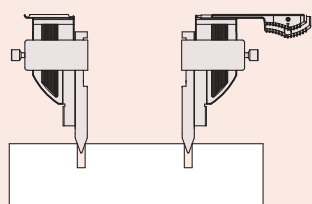
Погрешность	См. перечень технических характеристик (без учёта ошибки квантования)
Макс. скорость отклика	Неограничена
Разрешение	0,01 мм
Срок службы батареи	Около 5000 часов
Дисплей	ЖК-дисплей; высота символов 10 мм
Комплектация	Коробка, 1 батарея

Оptionальные аксессуары

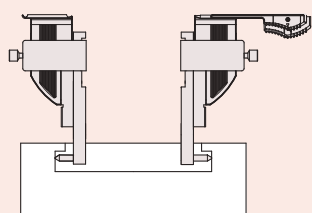
№	Описание
05CZA624	Кабель Digimatic с кнопкой передачи данных (1 м)
05CZA625	Кабель Digimatic с кнопкой передачи данных (2 м)
02AZD790A	Кабель U-Wave с кнопкой передачи данных
06ADV380A	Кабель прямого вывода USB (2 м)
914055	Пара губок для измерения межцентрового расстояния (более 10 мм)
914057	Пара губок для измерения внутреннего размера пазов и канавок (более 50 мм)
914053	Держатели для специальных измерительных губок с диапазоном измерения до 600 мм
914054	Держатели для специальных измерительных губок с диапазоном измерения до 1000 мм

Расходуемые аксессуары

№	Описание
938882	Батарея SR44



межцентровое расстояние



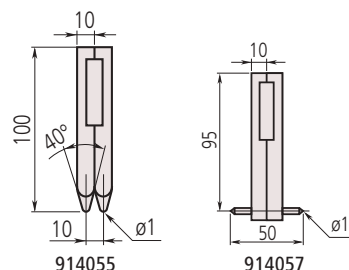
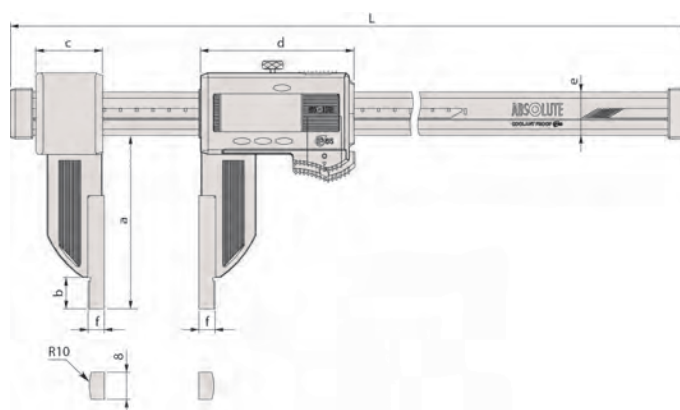
внутренний размер паза
* 20мм



552-304-10

Метрические

№	Диапазон [мм]	Погрешность [мм]	Внутреннее измерение от	L [мм]	a [мм]	b [мм]	c [мм]	d [мм]	e [мм]	f [мм]	Масса [г]
552-302-10	0-450	±0,04	20 мм	640	100	18	41,2	91,8	25	10	715
552-303-10	0-600	±0,04	20 мм	790	100	18	41,2	91,8	25	10	790
552-304-10	0-1000	±0,05	20 мм	1230	150	24	62,8	113,8	32	10	1760
552-305-10	0-1500	±0,09	20 мм	1740	150	24	62,8	113,8	32	10	2160
552-306-10	0-2000	±0,12	20 мм	2250	150	24	62,8	113,8	32	10	2560



914055

914057

Штангенциркули ABSOLUTE Digimatic IP66 из углепластика с керамическими губками

Серия 552

Эти лёгкие штангенциркули Digimatic с керамическими губками имеют следующие особенности:

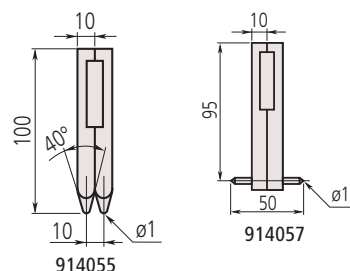
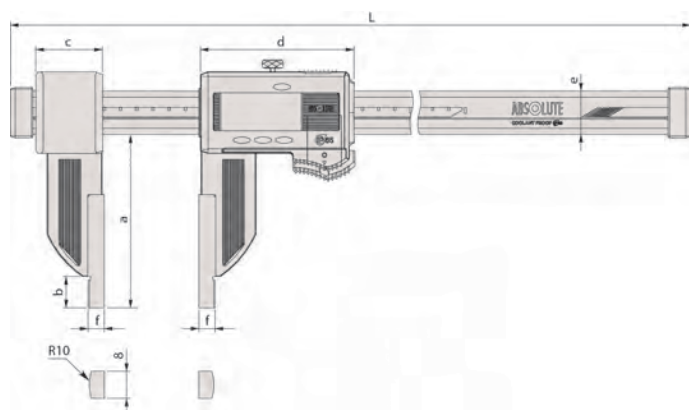
- Благодаря сверхлёгкой конструкции из прочного углепластика масса штангенциркулей снижена на 50%.
- Превосходная водо- и пылезащита (степень защиты IP66) позволяет использовать инструмент в условиях воздействия брызг СОЖ.
- Непосредственное считывание результатов измерений внутренних размеров с ЖК-экрана без расчётов (значение толщины губок можно легко установить с помощью кнопки OFFSET).
- Функция предустановки для задания начальной точки.



552-156-10

Метрические

№	Диапазон [мм]	Погрешность [мм]	Внутреннее измерение от	L [мм]	a [мм]	b [мм]	c [мм]	d [мм]	e [мм]	f [мм]	Масса [г]
552-155-10	0-450	±0,04	20 мм	640	100	18	41,2	91,8	25	10	715
552-156-10	0-600	±0,04	20 мм	790	100	18	41,2	91,8	25	10	790



Функции	Серия 552
ORIGIN (Исходное положение: АБС.-Нуль)	●
OFFSET (Вылет)*	●
DATA/HOLD (Передача данных/ Удержание значения)	●
Автоотключение через 20 мин. простоя	●
Предупреждение о низком напряжении	●
Вывод данных	●
Предустановка	●

Спецификация

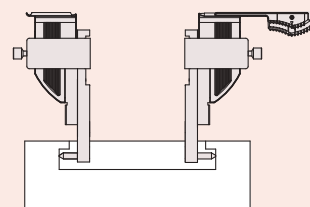
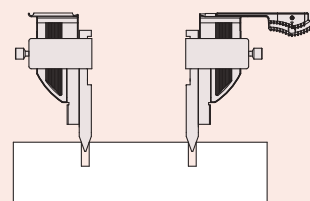
Погрешность	См. перечень технических характеристик (без учёта ошибки квантования)
Макс. скорость отклика	Неограничена
Разрешение	0,01 мм
Срок службы батареи	Около 5000 часов
Дисплей	ЖК-дисплей, высота символов: 10 мм
Комплектация	Коробка, 1 батарея

Оptionальные аксессуары

№	Описание
05CZA624	Кабель Digimatic с кнопкой передачи данных (1 м)
05CZA625	Кабель Digimatic с кнопкой передачи данных (2 м)
02AZD790A	Кабель U-Wave с кнопкой передачи данных
06ADV380A	Кабель прямого вывода USB (2 м)
914055	Пара губок для измерения межцентрового расстояния (более 10 мм)
914057	Пара губок для измерения внутреннего размера пазов и канавок (более 50 мм)
914053	Держатели для специальных измерительных губок с диапазоном измерения до 600 мм

Расходуемые аксессуары

№	Описание
938882	Батарея SR44



* 20 мм

Штангенциркули ABSOLUTE Digimatic IP66 из углепластика с удлинёнными губками

Серия 552

Эти лёгкие штангенциркули Digimatic с удлинёнными губками имеют следующие особенности:

- Благодаря сверхлёгкой конструкции из прочного углепластика масса штангенциркулей снижена на 50%.
- Превосходная водо- и пылезащита (степень защиты IP66) позволяет использовать инструмент в условиях воздействия брызг СОЖ.
- Непосредственное считывание результатов измерений внутренних размеров с ЖК-экрана без расчётов (значение толщины губок можно легко установить с помощью кнопки OFFSET).
- Функция предустановки для задания начальной точки.



Функции	Серия 552
ORIGIN (Исходное положение: АБС.-Нуль)	●
OFFSET (Вылет)*	●
DATA/HOLD (Передача данных/ Удержание значения)	●
Автоотключение через 20 мин. простоя	●
Предупреждение о низком напряжении	●
Вывод данных	●
Предустановка	●

Спецификация

Погрешность	См. перечень технических характеристик (без учёта ошибки квантования)
Макс. скорость отклика	Неограничена
Разрешение	0,01 мм
Срок службы батареи	Около 5000 часов
Дисплей	ЖК-дисплей, высота символов: 10 мм
Комплектация	Коробка, 1 батарея

Опциональные аксессуары

№	Описание
05CZA624	Кабель Digimatic с кнопкой передачи данных (1 м)
05CZA625	Кабель Digimatic с кнопкой передачи данных (2 м)
06ADV380A	Кабель прямого вывода USB (2 м)
02AZD790A	Кабель U-Wave с кнопкой передачи данных

Расходуемые аксессуары

№	Описание
938882	Батарея SR44



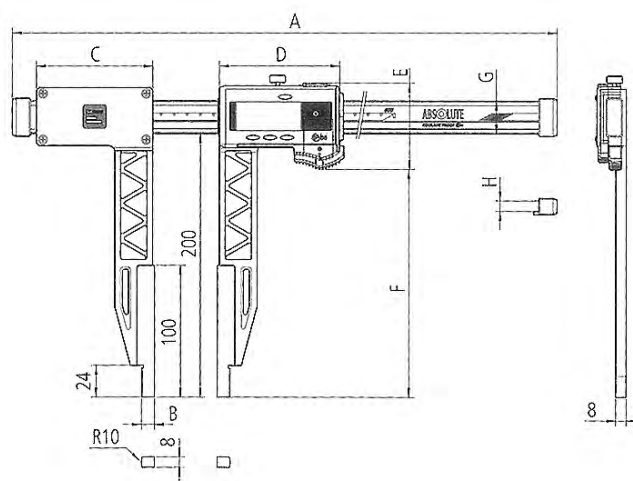
*	метрический
≤ 600 мм	20 мм
≤ 1000 мм	20 мм



552-151-10

Метрические

№	Диапазон [мм]	Погрешность [мм]	Внутреннее измерение от	A [мм]	C [мм]	D [мм]	F [мм]	E [мм]	H [мм]	G [мм]	Масса [г]
552-150-10	0-450	±0,06	20 мм	680	89	91,8	173	65,5	8	25	1215
552-151-10	0-600	±0,06	20 мм	830	89	91,8	173	65,5	8	25	1290
552-152-10	0-1000	±0,07	20 мм	1280	110	113,8	170,5	73	12	32	2090
552-153-10	0-1500	±0,11	20 мм	1790	110	113,8	170,5	73	12	32	2490
552-154-10	0-2000	±0,14	20 мм	2300	110	113,8	170,5	73	12	32	2890



B = 10 мм

Штангенциркули ABSOLUTE Digimatic IP66 из углепластика со сменными губками/ разметчиками

Серия 552

Эти лёгкие штангенциркули Digimatic с опциональными сменными губками имеют следующие особенности:

- Благодаря сверхлёгкой конструкции из прочного углепластика масса штангенциркулей снижена на 50%.
- Превосходная водо- и пылезащита (степень защиты IP66) позволяет использовать инструмент в условиях воздействия брызг СОЖ.
- Непосредственное считывание результатов измерений внутренних размеров с ЖК-экрана без расчётов (значение толщины губок можно легко установить с помощью кнопки OFFSET).
- Функция предустановки для задания начальной точки.



552-182-10
с дополнительными принадлежностями

Метрические

№	Диапазон [мм]	Погрешность [мм]	Масса [г]
552-181-10	0-450	±0,04	650
552-182-10	0-600	±0,04	725
552-183-10	0-1000	±0,05	1480
552-184-10	0-1500	±0,09	1880
552-185-10	0-2000	±0,12	2280

Погрешность: без губок



Стандартные наконечники	Измерительный диапазон	0-450 мм / 0-18"		0-650 мм / 0-24"		0-1000 мм / 0-40"		0-1500 мм / 0-60"		0-2500 мм / 0-80"	
		Ошибки соединения		± 0.06 мм / ± 0.0025"		± 0.07 мм / ± 0.0030"		± 0.11 мм / ± 0.0045"		± 0.14 мм / ± 0.0055"	
Точечные наконечники	Диапазон (мм)	в	50 - 500 мм	50 - 650 мм	50 - 1050 мм	50 - 1550 мм	50 - 2050 мм				
		вне	0 - 450 мм	0 - 600 мм	0 - 1000 мм	0 - 1500 мм	0 - 2000 мм				
	Диапазон (дюймы)	в	50.8 - 500.8 мм / 2 - 20"	50.8 - 650.8 мм / 2 - 26"	50.8 - 1050.8 мм / 2 - 42"	50.8 - 1550.8 мм / 2 - 62"	50.8 - 2550.8 мм / 2 - 82"				
		вне	0 - 450 мм / 0 - 18"	0 - 600 мм / 0 - 24"	0 - 1000 мм / 0 - 40"	0 - 1500 мм / 0 - 60"	0 - 2000 мм / 0 - 80"				
	Ошибки соединения	± 0.09 мм / ± 0.0035"		± 0.09 мм / ± 0.0035"		± 0.10 мм / ± 0.0040"		± 0.14 мм / ± 0.0055"		± 0.17 мм / ± 0.0070"	
Наконечники для отверстий	Диапазон (мм)	30 - 480 мм		30 - 630 мм		30 - 1030 мм		30 - 1530 мм		30 - 2030 мм	
		Диапазон (дюймы)		30.48 - 480.8 мм / 1.2 - 19.2"		30.48 - 630.48 мм / 1.2 - 25.2"		30.48 - 1030.48 мм / 1.2 - 41.2"		30.48 - 1530.48 мм / 1.2 - 61.2"	
	Ошибки соединения	± 0.08 мм / ± 0.0030"		± 0.08 мм / ± 0.0030"		± 0.09 мм / ± 0.0035"		± 0.13 мм / ± 0.0055"		± 0.16 мм / ± 0.0065"	
Метчик	Диапазон (мм)	30 - 480 мм		30 - 630 мм		30 - 1030 мм		30 - 1530 мм		30 - 2030 мм	
		Диапазон (дюймы)		30.48 - 480.8 мм / 1.2 - 19.2"		30.48 - 630.48 мм / 1.2 - 25.2"		30.48 - 1030.48 мм / 1.2 - 41.2"		30.48 - 1530.48 мм / 1.2 - 61.2"	
	Ошибки соединения	± 0.10 мм / ± 0.0040"		± 0.10 мм / ± 0.0040"		± 0.11 мм / ± 0.0045"		± 0.15 мм / ± 0.0060"		± 0.18 мм / ± 0.0070"	
Плоская губка + метчик (07GZA000)	Диапазон	0 - 450 мм / 0 - 17"		0 - 600 мм / 0 - 23.7"		0 - 1000 мм / 0 - 39.4"		0 - 1500 мм / 0 - 59.4"		0 - 2500 мм / 0 - 79.6"	
	Ошибки соединения	± 0.10 мм / ± 0.0040"		± 0.10 мм / ± 0.0040"		± 0.11 мм / ± 0.0045"		± 0.15 мм / ± 0.0060"		± 0.18 мм / ± 0.0070"	
Плоская губка + точечный наконечник	Диапазон (мм)	в	25 - 475 мм	25 - 625 мм	25 - 1025 мм	25 - 1525 мм	25 - 2025 мм				
		вне	0 - 450 мм	0 - 600 мм	0 - 1000 мм	0 - 1500 мм	0 - 2000 мм				
	Диапазон (дюймы)	в	25.4 - 475.4 мм / 1 - 19"	25.4 - 625.4 мм / 1 - 24"	25.4 - 1025.4 мм / 1 - 41"	25.4 - 1525.4 мм / 1 - 62"	25.4 - 2025.4 мм / 1 - 81"				
		вне	0 - 450 мм / 0 - 18"	0 - 600 мм / 0 - 24"	0 - 1000 мм / 0 - 40"	0 - 1500 мм / 0 - 60"	0 - 2000 мм / 0 - 80"				
Ошибки соединения	± 0.12 мм / ± 0.0050"		± 0.12 мм / ± 0.0050"		± 0.13 мм / ± 0.0055"		± 0.17 мм / ± 0.0070"		± 0.20 мм / ± 0.0080"		
Плоская губка + наконечник для отверстий	Диапазон (мм)	15 - 465 мм		15 - 615 мм		15 - 1015 мм		15 - 1515 мм		15 - 2015 мм	
		Диапазон (дюймы)		15.24 - 465.24 мм / 0.6 - 18.6"		15.24 - 615.24 мм / 0.6 - 24.6"		15.24 - 1015.24 мм / 0.6 - 40.6"		15.24 - 1515.24 мм / 0.6 - 80.6"	
	Ошибки соединения	± 0.12 мм / ± 0.0045"		± 0.11 мм / ± 0.0045"		± 0.12 мм / ± 0.0050"		± 0.16 мм / ± 0.0066"		± 0.19 мм / ± 0.0075"	

Погрешность с различными губками

Функции	Серия 552
ORIGIN (Исходное положение: АБС.-Нуль)	●
OFFSET	●
DATA/HOLD (Передача данных/ Удержание значения)	●
Автоотключение через 20 мин. простоя	●
Предупреждение о низком напряжении	●
Вывод данных	●
Предустановка	●

Спецификация

Погрешность	См. перечень технических характеристик (без учёта ошибки квантования)
Макс. скорость отклика	Неограничена
Разрешение	0,01 мм
Срок службы батареи	Около 5000 часов
Дисплей	ЖК-дисплей, высота символов: 10 мм
Комплектация	Коробка, 1 батарея

Стандартные аксессуары

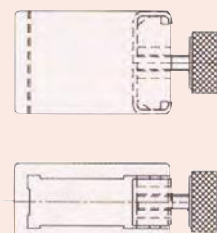
№	Описание
05GZA033	Зажим разметчика (9 x 9 мм)

Опциональные аксессуары

№	Описание
05CZA624	Кабель Digimatic с кнопкой передачи данных (1 м)
05CZA625	Кабель Digimatic с кнопкой передачи данных (2 м)
02AZD790A	Кабель U-Wave с кнопкой передачи данных
06ADV380A	Кабель прямого вывода USB (2 м)

Расходуемые аксессуары

№	Описание
938882	Батарея SR44

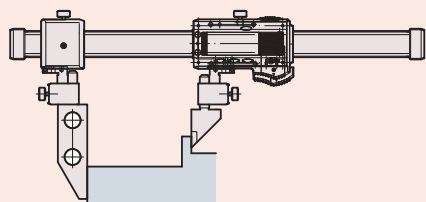


05GZA033

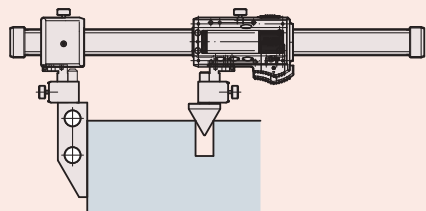
Штангенциркули ABSOLUTE Digimatic IP66 из углепластика со сменными губками/ разметчиками

Серия 552

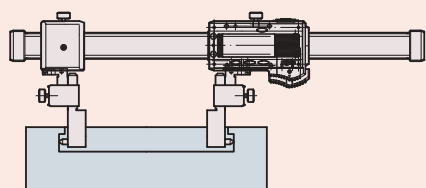
Сменные измерительные губки (приобретаются отдельно)



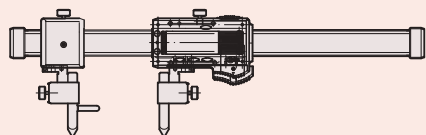
Плоская губка + стандартная губка



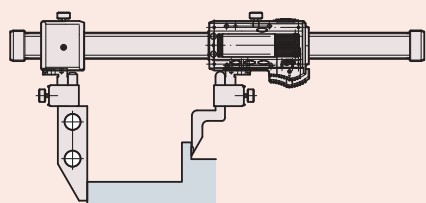
Плоская губка + губка для межцентровых расстояний



Внутренние точечные губки



Разметочные губки



Плоская губка + разметчик для штангенрейсмасов



Стандартные губки



Для межцентровых расстояний



С плоской губкой

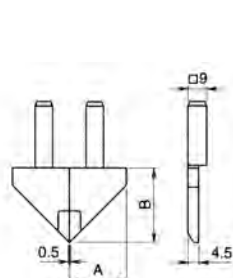


Внутренние точечные губки

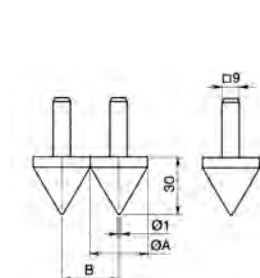


Разметочные губки

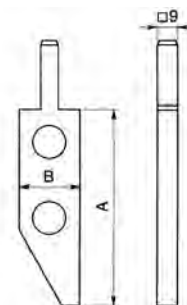
№	Тип	A	B	Масса [г]
07CZA056	Стандартные (пара)	28 мм	30 мм	90,6
07CZA057	Для межцентровых расстояний (пара)	30 мм	30 мм	119,6
07CZA044	Поверочная плита(1 штука)	90 мм	28 мм	191,3
07CZA058	Внутренние точечные губки (пара)	25 мм	50 мм	98,8
07CZA055	Разметчик (пара)	8 мм	30 мм	63,2
07GZA000.	Разметчик для штангенрейсмасов			120



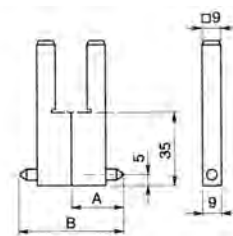
Стандартные губки



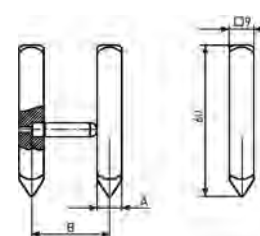
Для межцентровых расстояний



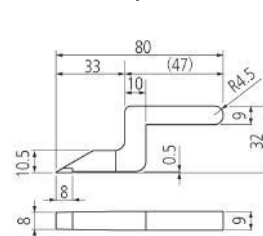
С плоской губкой



Внутренние точечные губки



Разметочные губки



Разметчик для штангенрейсмасов

Штангенциркули нониусные

Серия 530

Эти стандартные нониусные штангенциркули имеют следующие особенности:

- Матовое хромированное покрытие основной шкалы и нониуса обеспечивает превосходное считывание результатов измерений.
- Приподнятые поверхности скольжения.



530-122

Метрические

Цена деления: 0,02 мм

№	Диапазон [мм]	Глубиномер	Погрешность [мм]	L [мм]	a [мм]	b [мм]	c [мм]	d [мм]	Масса [г]
530-122	0-150	плоский	±0,03	229	40	21	17	16	143
530-123	0-200	плоский	±0,03	288	50	24,5	20,5	16	180
530-124	0-300	плоский	±0,04	404	64	27,5	22	20	355

Метрические

Цена деления: 0,05 мм

№	Диапазон [мм]	Глубиномер	Погрешность [мм]	L [мм]	a [мм]	b [мм]	c [мм]	d [мм]	Масса [г]
530-100	0-100	∅1,9 мм	±0,05	182	40	21,5	17	16	128
530-102	0-150	∅1,9 мм	±0,05	229	40	21	17	16	144
530-101	0-150	плоский	±0,05	229	40	21	17	16	143
530-108	0-200	плоский	±0,05	288	50	24,5	20,5	16	180
530-109	0-300	плоский	±0,08	404	64	27,5	22	20	355
530-501	0-600	нет	±0,1	780	90	47	38	25	1300
530-502	0-1000	нет	±0,15	1240	130	60	50	32	3300

Метрический/ Дюймовый

Цена деления: 0,02 мм-1/1000"

№	Диапазон	Погрешность	Глубиномер	L [мм]	a [мм]	b [мм]	c [мм]	d [мм]	Масса [г]
530-312	0-150 мм/ 0-6"	±0,03 мм/0,0015"	плоский	229	40	21	17	16	143
530-118	0-200 мм/ 0-8"	±0,03 мм/0,0015"	плоский	288	50	24,5	20,5	16	180
530-119	0-300 мм/ 0-12"	±0,04 мм/0,002"	плоский	404	64	27,5	22	20	355

Метрический/ Дюймовый

Цена деления: 0,05 мм-1/128"

№	Диапазон	Погрешность	Глубиномер	L [мм]	a [мм]	b [мм]	c [мм]	d [мм]	Масса [г]
530-104	0-150 мм/ 0-6"	±0,05 мм/0,002"	плоский	229	40	21	17	16	143
530-316	0-150 мм/ 0-6"	±0,05 мм/0,002"	плоский	229	40	21	17	16	145
530-114	0-200 мм/ 0-8"	±0,05 мм/0,002"	плоский	288	50	24,5	20,5	16	180
530-115	0-300 мм/ 0-12"	±0,08 мм/0,003"	плоский	404	64	27,5	22	20	355



Спецификация

Погрешность	См. перечень технических характеристик
Комплектация	В коробке

Оptionальные аксессуары

№	Описание
050083-10	75 мм мостик для измерений глубины для моделей до 200 мм
050084-10	100-мм основание для измерения глубины для моделей до 200 мм
050085-10	125-мм основание для измерения глубины для 300-мм моделей



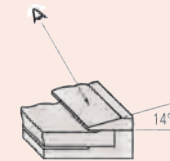
530-316

Стопорный винт под рамкой



530-104

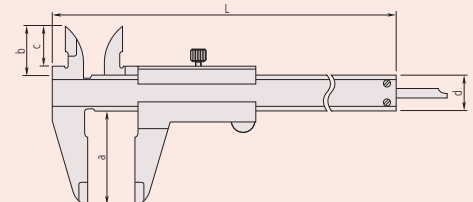
с метрической/дюймовой шкалой



Легкое считывание благодаря наклону нониусной шкалы на 14 градусов

Metr. ISO-Gew			
Nenn est. ext. extr. φ mm	Stg. Passo Pas mm	Kern fond int. nucleo φ mm	Bohr trap meche broca φ mm
3	0,5	2,46	2,5
4	0,7	3,24	3,3
5	0,8	4,13	4,2
6	1	4,92	5
8	1,25	6,65	6,8
10	1,5	8,38	8,5
12	1,75	10,11	10,2
16	2	13,84	14
20	2,5	17,29	17,5
Whitworth			
φ in.	Gg/in.	φ mm	φ mm
1/4	20	4,72	5,0
5/16	18	6,13	6,4
3/8	16	7,49	7,7
1/2	12	9,99	10,25
5/8	11	12,92	13,25
3/4	10	15,8	16,25
7/8	9	18,61	19
1	8	21,34	21,75
101995			

Только 530-316



Штангенциркули нониусные с твердосплавными губками

Серия 530

Эти нониусные штангенциркули с твердосплавными измерительными поверхностями имеют следующие особенности:

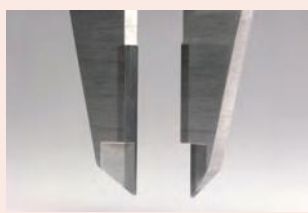
- Матовое хромоовое покрытие основной шкалы и нониуса обеспечивает превосходное считывание результатов измерений.
- Приподнятые поверхности скольжения.

Спецификация

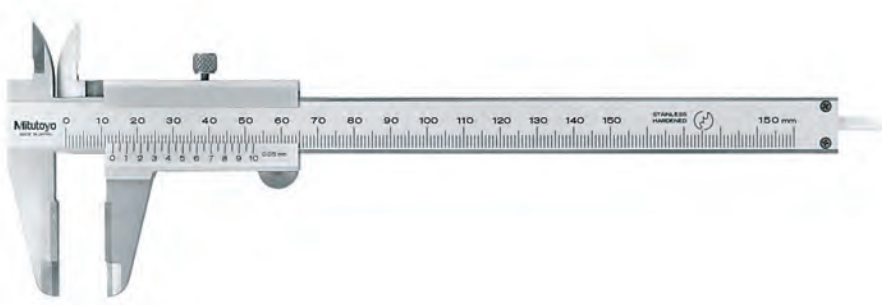
Погрешность	См. перечень технических характеристик
Цена деления	0,05 мм
Комплектация	В коробке

Оptionальные аксессуары

№	Описание
050083-10	75 мм мостик для измерений глубины для моделей до 200 мм
050084-10	100-мм основание для измерения глубины для моделей до 200 мм
050085-10	125-мм основание для измерения глубины для 300-мм моделей



Губки с твердосплавными измерительными поверхностями



530-320

Метрические

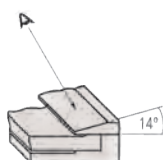
Твердосплавные губки для наружных/внутренних измерений

№	Диапазон [мм]	Погрешность	Глубиномер	L [мм]	a [мм]	b [мм]	c [мм]	d [мм]	Масса [г]
530-335	0-150	±0,05 мм	плоский	229	40	21	17	16	145

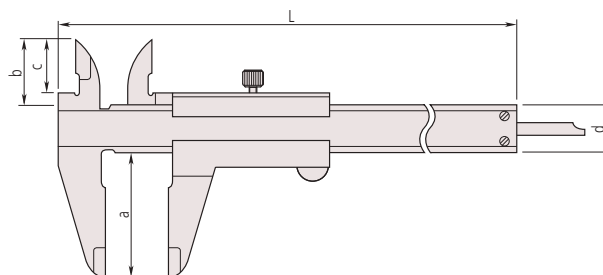
Метрические

Твердосплавные губки для наружных измерений

№	Диапазон [мм]	Погрешность	Глубиномер	L [мм]	a [мм]	b [мм]	c [мм]	d [мм]	Масса [г]
530-320	0-150	±0,05 мм	плоский	229	40	21	17	16	145
530-321	0-200	±0,05 мм	плоский	288	50	24,5	20,5	16	181
530-322	0-300	±0,08 мм	плоский	404	64	27,5	22	20	355



Легкое считывание благодаря наклону нониусной шкалы на 14 градусов



Штангенциркули нониусные с зажимом

Серия 531

Эти нониусные штангенциркули с зажимом имеют следующие особенности:

- Рамка перемещается только при отжатом пружинном зажиме.
- Матовое хромированное покрытие основной шкалы и нониуса обеспечивает превосходное считывание результатов измерений.
- Приподнятые поверхности скольжения.



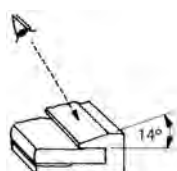
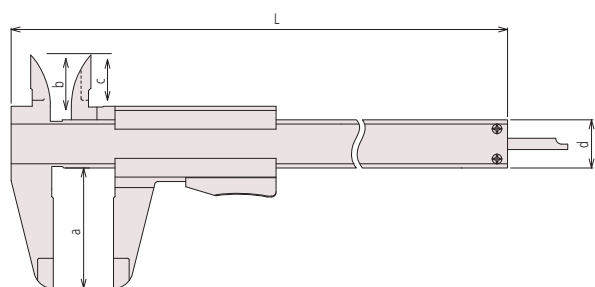
531-122

Метрические

№	Диапазон [мм]	Цена деления	Погрешность	Глубиномер	L [мм]	a [мм]	b [мм]	c [мм]	d [мм]	Масса [г]
531-101	0-150	0,05 мм	±0,05 мм	плоский	229	40	21,5	17	16	142
531-102	0-200	0,05 мм	±0,05 мм	плоский	288	50	25	20,5	16	175
531-103	0-300	0,05 мм	±0,08 мм	плоский	403	64	27,5	22	20	360

Метрический/ Дюймовый

№	Диапазон	Цена деления	Погрешность	Глубиномер	L [мм]	a [мм]	b [мм]	c [мм]	d [мм]	Масса [г]
531-122	0-150 мм/0-6"	0,05 мм- 1/128"	±0,05 мм/0,002"	плоский	229	40	21,5	17	16	142
531-108	0-200 мм/0-8"	0,05 мм- 1/128"	±0,05 мм/0,002"	плоский	288	50	25	20,5	16	175
531-109	0-300 мм/0-12"	0,05 мм- 1/128"	±0,08 мм/0,003"	плоский	403	64	27,5	22	20	360



Лёгкое считывание благодаря наклону нониусной шкалы на 14 градусов

Спецификация

Погрешность	См. перечень технических характеристик
Комплектация	В коробке

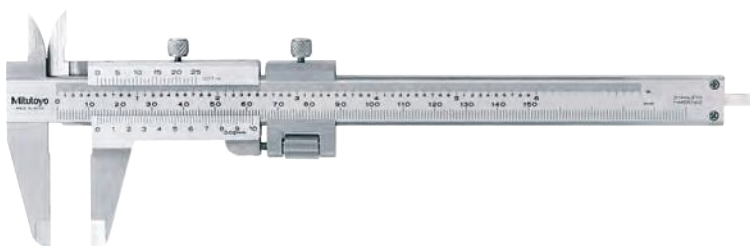
Оptionальные аксессуары

№	Описание
050083-10	75 мм мостик для измерений глубины для моделей до 200 мм
050084-10	100-мм основание для измерения глубины для моделей до 200 мм
050085-10	125-мм основание для измерения глубины для 300-мм моделей

Штангенциркули нониусные с микроподачей

Серия 532

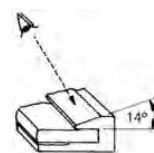
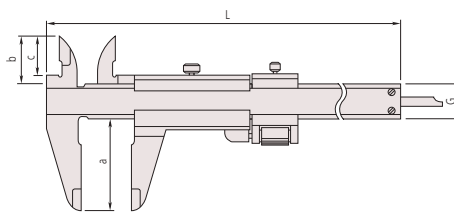
Это нониусные штангенциркули с микроподачей для точного позиционирования рамки.



532-119

Метрические

№	Диапазон [мм]	Погрешность	Глубиномер	L [мм]	a [мм]	b [мм]	c [мм]	d [мм]	Масса [г]
532-101	0-130	±0,03 мм	плоский	229	40	21,5	17	16	165
532-102	0-180	±0,03 мм	плоский	288	50	25	20,5	16	202
532-103	0-280	±0,04 мм	плоский	403	64	27,5	22	20	395

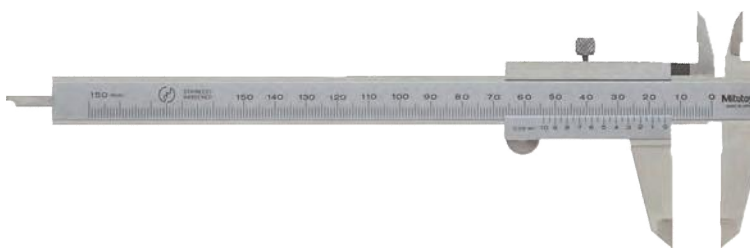


Лёгкое считывание благодаря наклону нониусной шкалы на 14 градусов

Штангенциркули нониусные для левшей

Серия 536

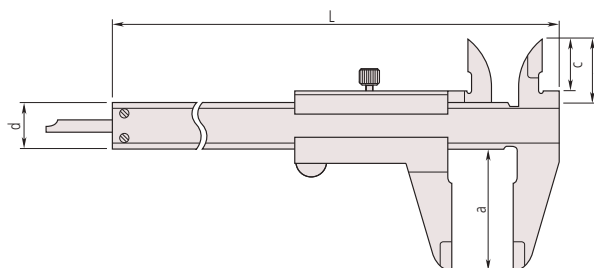
Эти штангенциркули имеют беспараллаксные нониусные шкалы для лёгкого и достоверного измерения.



536-310

Метрические

№	Диапазон [мм]	Погрешность	Глубиномер	L [мм]	a [мм]	b [мм]	c [мм]	d [мм]	Длина губки [мм]	Масса [г]
536-310	0-150	±0,05 мм	плоский	229	40	21	17	16	40	150



Спецификация

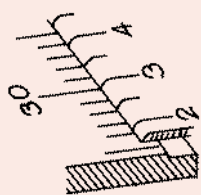
Погрешность	См. перечень технических характеристик
Цена деления	0,02 мм
Комплектация	В коробке

Оptionальные аксессуары

№	Описание
050083-10	75 мм мостик для измерений глубины для моделей до 200 мм
050084-10	100-мм основание для измерения глубины для моделей до 200 мм
050085-10	125-мм основание для измерения глубины для 300-мм моделей

Спецификация

Погрешность	См. перечень технических характеристик
Цена деления	0,05 мм
Комплектация	В коробке



Считывание без погрешностей параллакса

Штангенциркули с круговой шкалой

Серия 505

Эти штангенциркули с отсчётом по круговой шкале обеспечивают надежные измерения и имеют следующие преимущества:

— Все надписи на шкале выполнены новым шрифтом, повышающим легкость считывания результатов.

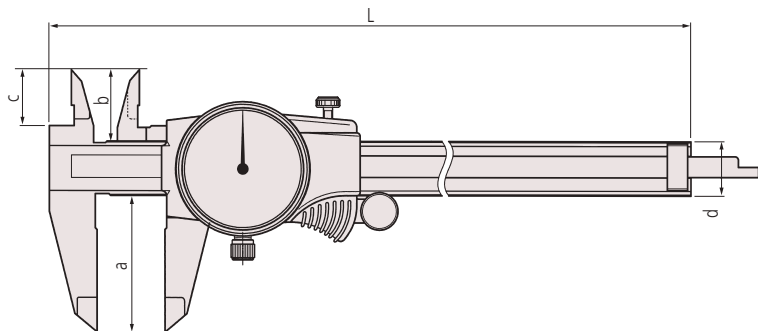


505-730



505-732

№	Диапазон [мм]	Цена деления	Погрешность	Примечания	L [мм]	a [мм]	b [мм]	c [мм]	d [мм]	Масса [г]
505-730	0-150	0,02 мм. 2 мм/об	±0,03 мм		231	40	21	16,5	16	175
505-732	0-150	0,01 мм. 1 мм/об	±0,02 мм		231	40	21	16,5	16	176
505-734	0-150	0,02 мм. 2 мм/об	±0,03 мм	твердосплавные губки для внешних измерений	231	40	21	16,5	16	175
505-735	0-150	0,02 мм. 2 мм/об	±0,03 мм	твердосплавные губки для внешних и внутренних измерений	231	40	21	16,5	16	175
505-731	0-200	0,02 мм. 2 мм/об	±0,03 мм		288	50	24,5	20	16	185
505-733	0-200	0,01 мм. 1 мм/об	±0,03 мм		288	50	24,5	20	16	186
505-745	0-300	0,02 мм. 2 мм/об	±0,04 мм		403	64	27,5	22	20	370



Функции	Серия 505
---------	-----------

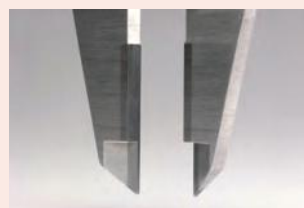
Стопорный винт

Спецификация

Погрешность	См. перечень технических характеристик
Глубиномер	плоский
Комплектация	В коробке

Оptionальные аксессуары

№	Описание
050083-10	75 мм мостик для измерений глубины для моделей до 200 мм
050084-10	100-мм основание для измерения глубины для моделей до 200 мм
050085-10	125-мм основание для измерения глубины для 300-мм моделей



Твердосплавные губки для внешних измерений 505-734

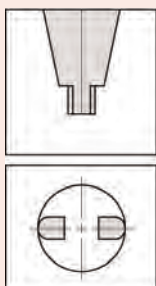


Твердосплавные губки для внешних и внутренних измерений 505-735

Штангенциркули нониусные со скруглёнными и стандартными губками

Спецификация

Погрешность	См. список технических характеристик
Комплектация	В коробке



Скругленные поверхности губок для измерения внутренних размеров

Серия 533

Эти нониусные штангенциркули имеют скруглённые губки для измерения внутренних размеров и стандартные губки. Особенности:

- Считывание результатов внутренних и наружных измерений непосредственно с верхней и нижней нониусных шкал.
- Матовое хромоовое покрытие основной шкалы и нониуса обеспечивает превосходное считывание результатов измерений.



533-404

Метрические

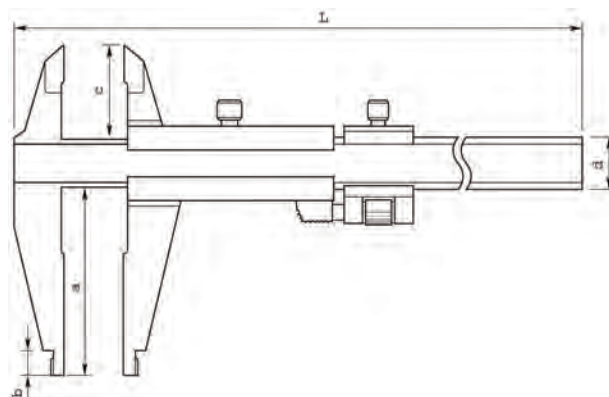
С микроподачей

№	Диапазон [мм]	Цена деления	Погрешность	Внутреннее измерение от	L [мм]	a [мм]	b [мм]	c [мм]	d [мм]	Масса [г]
533-504	0-500	0,02 мм	±0,05 мм	20 мм	680	150	15	56	25	1250
533-505	0-750	0,02 мм	±0,07 мм	20 мм	963	150	15	56	25	1550
533-506	0-1000	0,02 мм	±0,08 мм	20 мм	1230	150	20	56	32	3450

Метрические

Без микроподачи

№	Диапазон [мм]	Цена деления	Погрешность	Внутреннее измерение от	L [мм]	a [мм]	b [мм]	c [мм]	d [мм]	Масса [г]
533-404	0-500	0,05 мм	±0,1 мм	20 мм	680	150	15	56	25	1200
533-405	0-750	0,05 мм	±0,12 мм	20 мм	963	150	15	56	25	1500
533-406	0-1000	0,05 мм	±0,15 мм	20 мм	1230	150	20	56	32	3300

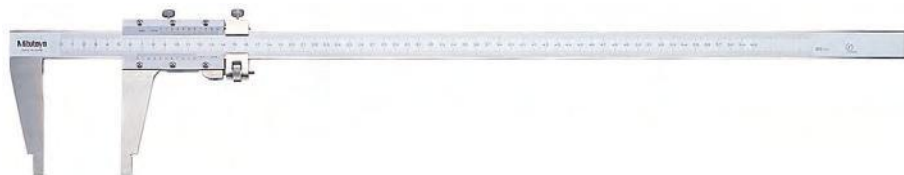


Штангенциркули нониусные со скруглёнными губками

Серия 160

Эти нониусные штангенциркули имеют со скруглёнными губками выпускаются как с устройством микроподачи, так и без него. Особенности:

- Верхняя нониусная шкала позволяет считывать результаты измерений с учётом вылета губок.
- Матовое хромированное покрытие основной шкалы и нониуса обеспечивает превосходное считывание результатов измерений.



160-101



160-127

Метрические С микроподачей

№	Диапазон [мм]	Цена деления	Погрешность	Внутреннее измерение от
160-127	0 - 300	0,02 мм	±0,04 мм	10 мм
160-128	0 - 450	0,02 мм	±0,05 мм	20 мм
160-101	0 - 600	0,02 мм	±0,05 мм	20 мм
160-104	0 - 1000	0,02 мм	±0,07 мм	20 мм
160-110	0 - 1500	0,02 мм	±0,1 мм	20 мм
160-113	0 - 2000	0,02 мм	±0,12 мм	20 мм

№	L [мм]	R [мм]	a [мм]	b [мм]	c [мм]	d [мм]	e [мм]	f [мм]	Масса [г]
160-127	445	5	95	75	12	20	10	38	450
160-128	630	10	125	100	18	25	14,8	6	1200
160-101	780	10	125	100	18	25	14,8	6	1400
160-104	1240	10	172	140	24	32	17	10	3500
160-110	1800	10	212	180	30	32	19	10	4850
160-113	2300	10	220	180	30	40	23	12	10300

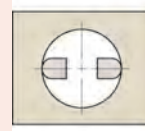
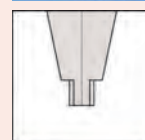
Метрические Без микроподачи

№	Диапазон [мм]	Цена деления	Погрешность	Внутреннее измерение от
160-130	0 - 450	0,05 мм	±0,1 мм	20 мм
160-131	0 - 600	0,05 мм	±0,1 мм	20 мм
160-132	0 - 1000	0,05 мм	±0,15 мм	20 мм
160-133	0 - 1500	0,05 мм	±0,22 мм	20 мм
160-134	0 - 2000	0,05 мм	±0,28 мм	20 мм

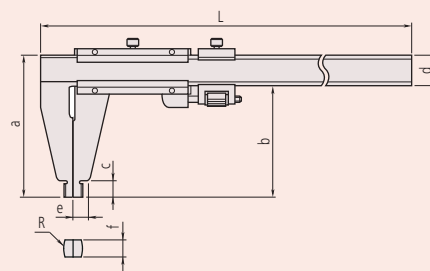
№	L [мм]	R [мм]	a [мм]	b [мм]	c [мм]	d [мм]	e [мм]	f [мм]	Масса [г]
160-130	630	10	125	100	18	25	14,8	6	1100
160-131	780	10	125	100	18	25	14,8	6	1300
160-132	1240	10	172	140	24	32	17	10	3300
160-133	1800	10	212	180	30	32	19	10	4700
160-134	2300	10	220	180	30	40	23	12	9900

Спецификация

Погрешность	См. перечень технических характеристик
Заметка	До 300 мм: беспараллельная конструкция
Комплектация	В коробке



Скруглённые измерительные поверхности для измерения внутренних размеров



Штангенциркули нониусные с удлинёнными губками

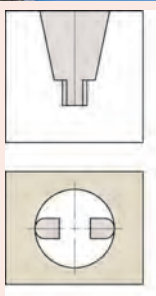
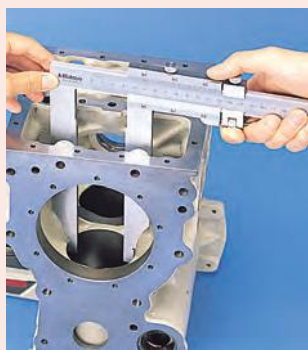
Серия 534

Эти нониусные штангенциркули выпускаются как с устройством микроподачи, так и без него, и предназначены для измерений в труднодоступных местах. Особенности:

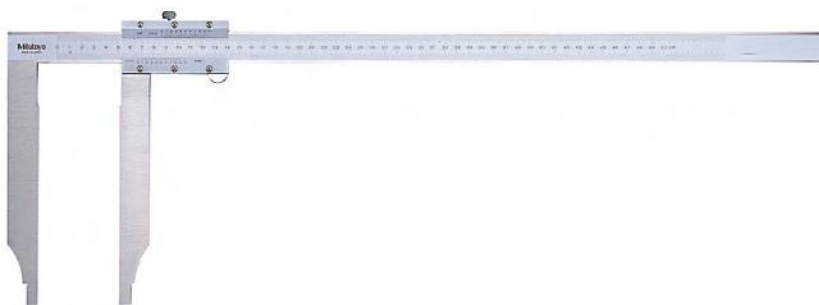
- Длинные губки для измерения труднодоступных элементов детали.
- Верхняя нониусная шкала позволяет считывать результаты измерений с учётом вылета губок.

Спецификация

Погрешность	См. перечень технических характеристик
Комплектация	В коробке



Скруглённые измерительные поверхности для измерения внутренних размеров



534-110

Метрические

С микроподачей

№	Диапазон [мм]	Цена деления	Погрешность	Внутреннее измерение от
534-113	0 - 300	0,02 мм	±0,04 мм	10 мм
534-114	0 - 500	0,02 мм	±0,06 мм	20 мм
534-115	0 - 750	0,02 мм	±0,08 мм	20 мм
534-116	0 - 1000	0,02 мм	±0,1 мм	20 мм

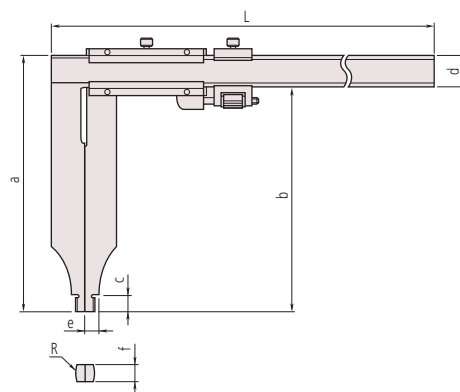
№	L [мм]	R [мм]	a [мм]	b [мм]	c [мм]	d [мм]	e [мм]	f [мм]	Масса [г]
534-113	445	5	110	90	12	20	7	3,8	460
534-114	682	10	225	200	18,5	25	12	6	1500
534-115	995	10	232	200	18,5	32	12	8	2900
534-116	1230	10	232	200	18,5	32	12	8	3500

Метрические

Без микроподачи

№	Диапазон [мм]	Цена деления	Погрешность	Внутреннее измерение от
534-109	0 - 300	0,05 мм	±0,07 мм	10 мм
534-110	0 - 500	0,05 мм	±0,13 мм	20 мм

№	L [мм]	R [мм]	a [мм]	b [мм]	c [мм]	d [мм]	e [мм]	f [мм]	Масса [г]
534-109	445	5	110	90	12	20	7	3,8	400
534-110	682	10	225	200	18,5	25	12	6	1400



Штангенциркули ABSOLUTE Digimatic с постоянным измерительным усилием

Серия 573

Эти штангенциркули Digimatic имеют блок для обеспечения постоянного измерительного усилия и предназначены для измерения эластичных деталей. Особенно:

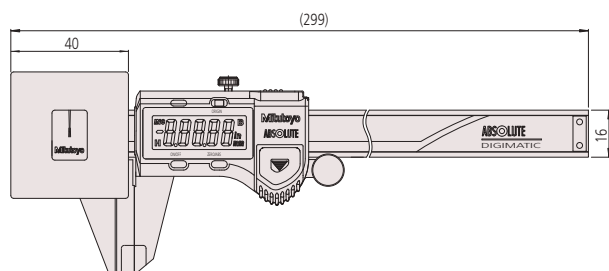
- Благодаря малому и постоянному измерительному усилию эти штангенциркули идеально подходят для измерения эластичных материалов, таких как пластик и резина, которые невозможно точно измерить обычным штангенциркулем.
- Теперь они оснащены такой же индуктивной шкалой AOS, которая используется в передовых штангенциркулях с повышенной степенью защиты IP.
- Благодаря использованию индуктивной шкалы абсолютного типа эти штангенциркули можно использовать, не обращая внимание на загрязнение самой шкалы в процессе измерений. На измерительный сигнал не оказывают влияние вода, масло и другие загрязнения.
- Высота символов: 9 мм (уменьшение утомляемости глаз благодаря высококонтрастному LCD дисплею).
- Абсолютная шкала не требует обнуления штангенциркуля после его включения и не имеет ограничения по скорости перемещения.
- Исключительно большой срок службы батареи.



573-191-30

Метрические

№	Диапазон [мм]	Погрешность	Масса [г]
573-191-30	0-180	±0,05 мм	253



Функции	Серия 573
ORIGIN (Исходное положение: АБС.-Нуль)	●
ZERO / ABS (НУЛЬ/АБС.)	●
ВКЛ./ВЫКЛ.	●
Предупреждение о низком напряжении	●
Вывод данных	●

Спецификация

Погрешность	См. перечень технических характеристик (без учёта ошибки квантования)
Втягивание губок, мм	0,3 мм
Макс. скорость отклика	Неограничена
Измерит. усилие	0,5-1 Н
Разрешение	0,01 мм
Срок службы батареи	прим. 18000 часов
Дисплей	ЖК-дисплей, высота символов: 9 мм
Комплектация	Коробка, 1 батарея

Оptionальные аксессуары

№	Описание
959149	Кабель Digimatic с кнопкой передачи данных (1 м)
959150	Кабель Digimatic с кнопкой передачи данных (2 м)
959143	Блок хранения данных
02AZD790C	Кабель U-Wave с кнопкой передачи данных
06ADV380C	Кабель USB с кнопкой передачи данных (2 м)

Расходуемые аксессуары

№	Описание
938882	Батарея SR44



Постоянное малое измерительное усилие гарантировано только при расположении стрелки между двух контрольных линий в процессе измерения.

Штангенциркули ABSOLUTE Digimatic с установкой поля допуска

ABSOLUTE®

Серия 573

Эти штангенциркули Digimatic снабжены подпружиненным механизмом для обеспечения быстрой и эффективной оценки допуска $PR/\pm NE$ в условиях массового производства. Особенности:

- Теперь они оснащены такой же индуктивной шкалой AOS, которая используется в передовых штангенциркулях с повышенной степенью защиты IP.
- Благодаря использованию индуктивной шкалы абсолютного типа эти штангенциркули можно использовать, не обращая внимание на загрязнение самой шкалы в процессе измерений. На измерительный сигнал не оказывают влияние вода, масло и другие загрязнения.
- Подпружиненный механизм обеспечивает плавные, стабильные и удобные измерения.
- Высота символов: 9 мм (уменьшение утомляемости глаз благодаря высококонтрастному LCD дисплею).
- Абсолютная шкала не требует обнуления штангенциркуля после его включения и не имеет ограничения по скорости перемещения.
- Исключительно большой срок службы батареи.

Функции	Серия 573
ORIGIN (Исходное положение: АБС.-Нуль)	●
ZERO / ABS (НУЛЬ/АБС.)	●
ВКЛ./ВЫКЛ.	●
Предупреждение о низком напряжении	●
Вывод данных	●

Спецификация

Погрешность	$\pm 0,02$ мм (без учёта ошибки квантования)
Втягивание губок, мм	2 мм
Макс. скорость отклика	Неограничена
Измерит. усилие	7-14 Н
Разрешение	0,01 мм
Срок службы батареи	прим. 18000 часов
Дисплей	ЖК-дисплей, высота символов 9 мм
Комплектация	Коробка, 1 батарея

Опциональные аксессуары

№	Описание
959149	Кабель Digimatic с кнопкой передачи данных (1 м)
959150	Кабель Digimatic с кнопкой передачи данных (2 м)
959143	Блок хранения данных
02AZD790C	Кабель U-Wave с кнопкой передачи данных
06ADV380C	Кабель USB с кнопкой передачи данных (2 м)

Расходуемые аксессуары

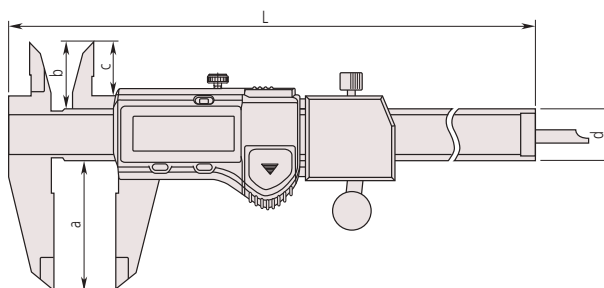
№	Описание
938882	Батарея SR44



573-182-30

Метрические

№	Диапазон [мм]	L [мм]	a [мм]	b [мм]	c [мм]	d [мм]	Масса [г]
573-181-30	0-100	233	40	21	16,5	16	213
573-182-30	0-150	290	50	24,5	20	16	233



Штангенциркули разметочные с твердосплавными губками

Серия 573

Эти штангенциркули Digimatic предназначены для выполнения задач по разметке. Особенности:

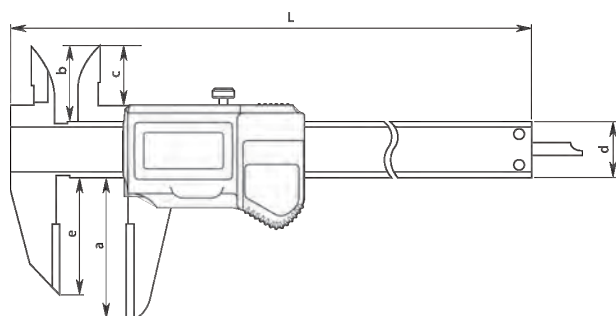
- Губки из твердого сплава позволяют производить тонкую разметку детали.
- С глубиномером.



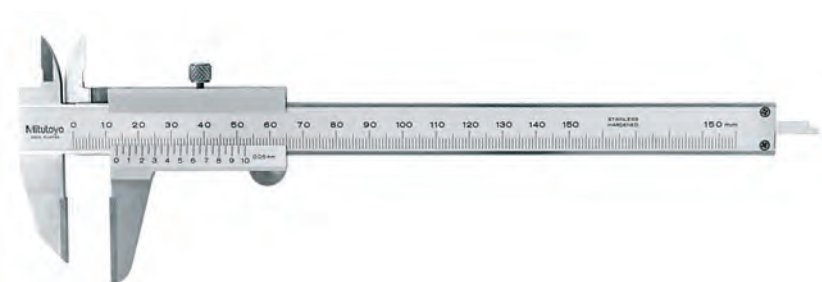
573-676

Метрические

№	Диапазон [мм]	Погрешность	L [мм]	a [мм]	b [мм]	c [мм]	d [мм]	e [мм]	Масса [г]
573-676	0-150	±0,02 мм	229	46	21,5	17	16	33	166
573-677	0-200	±0,02 мм	288	50	25	20,5	16	43	196
573-679	0-300	±0,03 мм	403	64	27,5	22	20	54	345



Серия 536



536-221

Метрические

№	Диапазон [мм]	Погрешность	L [мм]	a [мм]	b [мм]	c [мм]	d [мм]	e [мм]	Масса [г]
536-221	0-150	±0,05 мм	229	40	21,5	17	16	33	150
536-222	0-200	±0,05 мм	288	50	25	20,5	16	43	180
536-223	0-300	±0,08 мм	403	64	27,5	22	20	54	400

Функции	Серия 573
ORIGIN (Исходное положение: АБС.-Нуль)	●
Автоотключение через 20 мин. простоя	●
Предупреждение о низком напряжении	●
Вывод данных	●

Спецификация

Погрешность	См. перечень технических характеристик (без учёта ошибки квантования)
Макс. скорость отклика	Неограничена
Разрешение	0,01 мм
Срок службы батареи	15000 часов (150 мм, 200 мм) 5000 часов (300 мм)
Дисплей	ЖК-дисплей, высота символов 7,5 мм (150, 200 мм) 10,2 мм (300 мм)
Комплектация	Коробка, 1 батарея

Оptionальные аксессуары

№	Описание
05CZA624	Кабель Digimatic с кнопкой передачи данных (1 м)
05CZA625	Кабель Digimatic с кнопкой передачи данных (2 м)
02AZD790A	Кабель U-Wave с кнопкой передачи данных
06ADV380A	Кабель прямого вывода USB (2 м)

Расходуемые аксессуары

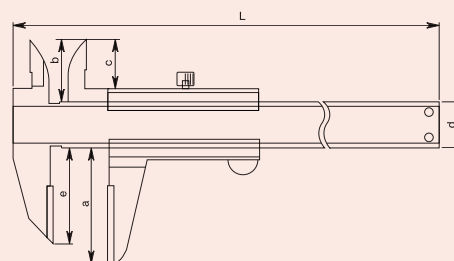
№	Описание
938882	Батарея SR44



Пример применения

Спецификация

Погрешность	См. перечень технических характеристик
Цена деления	0,05 мм
Комплектация	В коробке



Штангенциркули с регулируемой губкой

Серия 573

Эти штангенциркули имеют возможность измерения ступенчатых элементов деталей благодаря выдвижной губке. Особенности:

- Регулируемая губка позволяет измерять ступенчатые поверхности и другие труднодоступные участки деталей.



Функции	Серия 573
ORIGIN (Исходное положение: АБС.-Нуль)	●
Автоотключение через 20 мин. простоя	●
Предупреждение о низком напряжении	●
Вывод данных	●

Спецификация

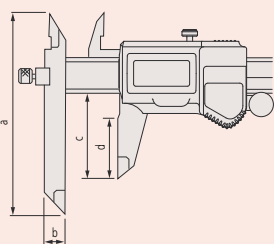
Погрешность	См. перечень технических характеристик (без учёта ошибки квантования)
Макс. скорость отклика	Неограничена
Разрешение	0,01 мм
Срок службы батареи	Около 15000 часов (150 мм, 200 мм); 5000 часов (300 мм)
Дисплей	ЖК-дисплей, высота символов 7,5 мм (150 мм, 200 мм) 10,2 мм (300 мм)
Комплектация	Коробка, 1 батарея

Оptionальные аксессуары

№	Описание
05CZA624	Кабель Digimatic с кнопкой передачи данных (1 м)
05CZA625	Кабель Digimatic с кнопкой передачи данных (2 м)
02AZD790A	Кабель U-Wave с кнопкой передачи данных
06ADV380A	Кабель прямого вывода USB (2 м)

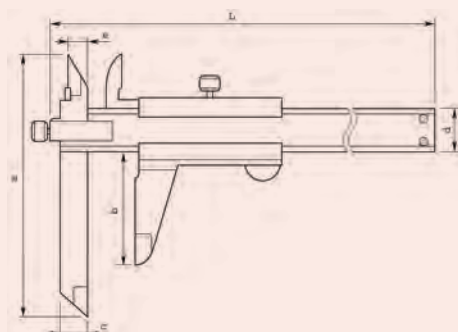
Расходуемые аксессуары

№	Описание
938882	Батарея SR44



Спецификация

Погрешность	См. перечень технических характеристик
Цена деления	0,05 мм
Комплектация	В коробке



573-601

Метрические

Без приводного ролика

№	Диапазон [мм]	Погрешность	a [мм]	b [мм]	c [мм]	d [мм]	Масса [г]
573-611	0-150	±0,02 мм	95	10	40	30	168
573-612	0-200	±0,02 мм	95	10	50	38,5	198
573-614	0-300	±0,03 мм	135	15	64	51	350

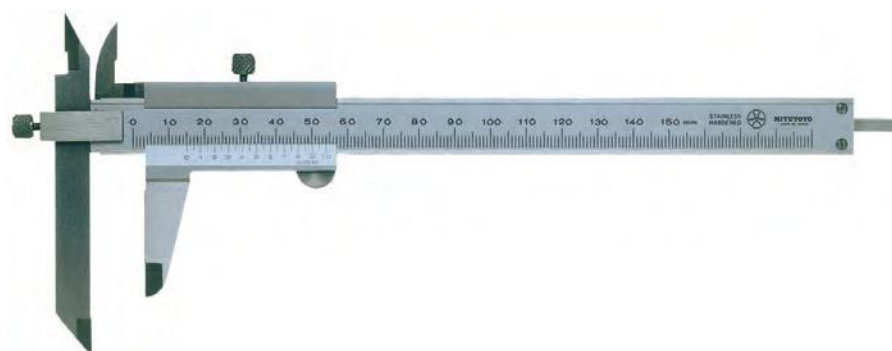
Метрические

С приводным роликом

№	Диапазон [мм]	Погрешность	a [мм]	b [мм]	c [мм]	d [мм]	Масса [г]
573-601	0-150	±0,02 мм	95	10	40	30	168
573-604	0-300	±0,03 мм	135	15	64	51	350



Серия 536



536-101

Метрические

№	Диапазон [мм]	Погрешность	L [мм]	a [мм]	b [мм]	c [мм]	d [мм]	e [мм]	Масса [г]
536-101	0-150	±0,05 мм	229	95	40	10	16	7,5	150
536-102	0-200	±0,05 мм	286	95	50	10	16	8,5	200
536-103	0-300	±0,08 мм	403	135	64	15	20	12	400

Штангенциркули с регулируемой губкой для измерения межосевых расстояний

Серия 573

Эти штангенциркули с регулируемой губкой предназначены для измерения межосевых расстояний. Особенности:

- Специально разработаны для измерений межосевых расстояний отверстий в одной плоскости или различных параллельных плоскостях.
- Также могут применяться для измерения расстояния от кромки до центра отверстия.
- Диаметр отверстия должен быть в диапазоне 1,5 мм-10 мм.



573-615

Метрические Без приводного ролика

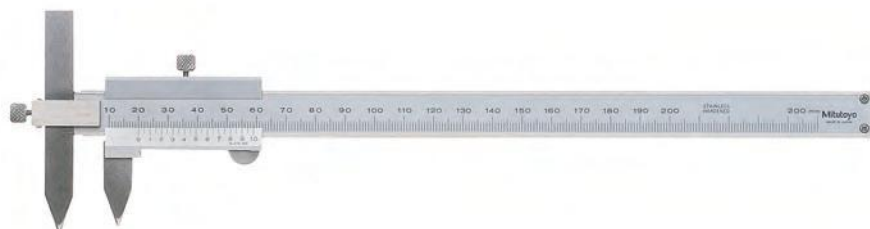
№	Диапазон [мм]	Погрешность	a [мм]	t [мм]	Масса [г]
573-615	10-160	±0,03 мм	75	3	157
573-616	10-210	±0,03 мм	75	3	177
573-618	10-310	±0,04 мм	100	3,8	320

Метрические С приводным роликом

№	Диапазон [мм]	Погрешность	a [мм]	t [мм]	Масса [г]
573-605	10-160	±0,03 мм	75	3	157
573-606	10-210	±0,03 мм	75	3	177
573-608	10-310	±0,04 мм	100	3,8	320



Серия 536



536-106

Метрические

№	Диапазон [мм]	Погрешность	L [мм]	a [мм]	d [мм]	t [мм]	Масса [г]
536-105	10-150	±0,05 мм	229	75	16	3	140
536-106	10-200	±0,05 мм	282	75	16	3	160
536-107	10-300	±0,08 мм	383	100	20	3,8	320

Функции	Серия 573
ORIGIN (Исходное положение: АБС.-Нуль)	●
OFFSET (Вылет)*	●
Автоотключение через 20 мин. простоя	●
Предупреждение о низком напряжении	●
Вывод данных	●
Предустановка	●

Спецификация

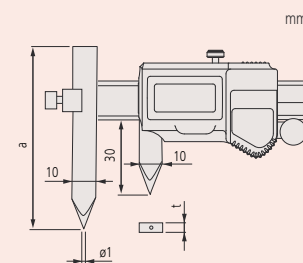
Погрешность	См. перечень технических характеристик (без учёта ошибки квантования)
Макс. скорость отклика	Неограничена
Разрешение	0,01 мм
Срок службы батареи	Около 15000 часов (150 мм, 200 мм); 5000 часов (300 мм)
Дисплей	ЖК-дисплей, высота символов 7,5 мм (150 мм, 200 мм); 10,2 мм (300 мм)
Комплектация	Коробка, 1 батарея

Опциональные аксессуары

№	Описание
05CZA624	Кабель Digimatic с кнопкой передачи данных (1 м)
05CZA625	Кабель Digimatic с кнопкой передачи данных (2 м)
02AZD790A	Кабель U-Wave с кнопкой передачи данных
06ADV380A	Кабель прямого вывода USB (2 м)

Расходуемые аксессуары

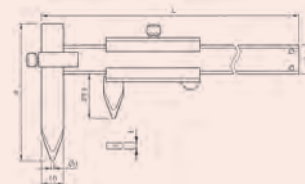
№	Описание
938882	Батарея SR44



* 10 мм

Спецификация

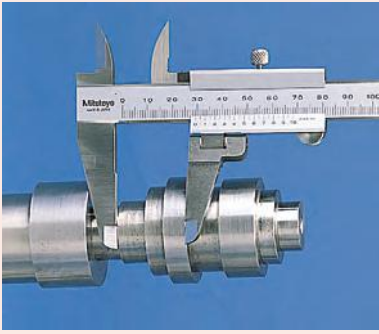
Погрешность	См. перечень технических характеристик
Цена деления	0,02 мм
Комплектация	В коробке



Штангенциркули с поворотной губкой

Спецификация

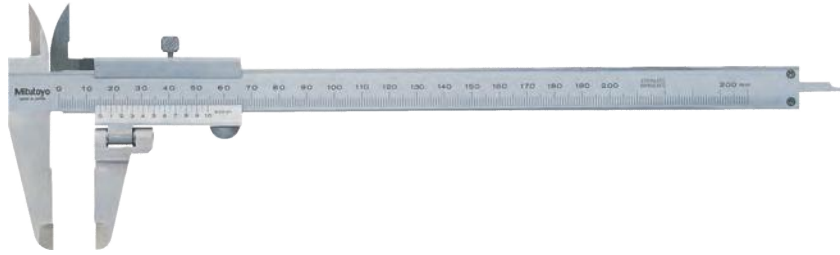
Погрешность	±0,05 мм
Цена деления	0,05 мм
Комплектация	В коробке



Серия 536

Эти нониусные штангенциркули имеют поворотную губку. Особенности:

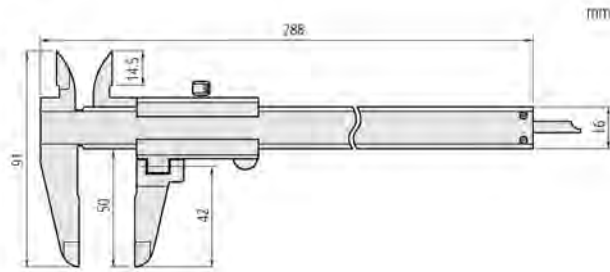
- Поворот измерительной губки позволяет измерять ступенчатые валы.
- С глубиномером.



536-212

Метрические

№	Диапазон [мм]	Поворот	Масса [г]
536-212	0-200	Губка: ±90°	190



Штангенциркули ABSOLUTE Digimatic с задними центрирующими губками

Серия 573

Эти штангенциркули оснащаются губками, расположенными с задней стороны рамки. Особенности:

- Специально разработаны для измерения межосевых расстояний или расстояний от торца до центра отверстия.
- Расположение губок на обратной стороне рамки делает считывание результатов удобным.
- Функция задания вылета губок позволяет считывать результаты без расчётов.



573-116-10
От центра до центра



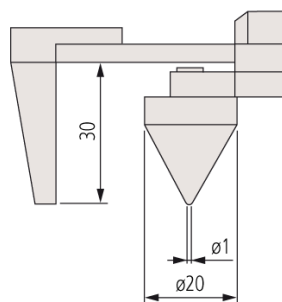
573-118-10
От торца до центра

Метрические Для межцентровых расстояний

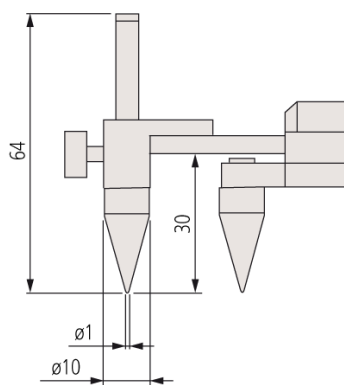
№	Диапазон [мм]	Погрешность	Масса [г]
573-116-10	10-200	±0,1 мм	485
573-117-10	10-300	±0,15 мм	580

Метрические Для расстояний от торца до центра

№	Диапазон [мм]	Погрешность	Масса [г]
573-118-10	10-200	±0,1 мм	490
573-119-10	10-300	±0,15 мм	585



573-118-10
573-119-10



573-116-10
573-117-10

ABSOLUTE®

Функции	Серия 573
ORIGIN (Исходное положение: АБС.-Нуль)	●
ZERO / ABS (НУЛЬ/АБС.)	●
OFFSET (Вылет)*	●
ВКЛ./ВЫКЛ.	●
Предупреждение о низком напряжении	●
Вывод данных	●
Предустановка	●

Спецификация

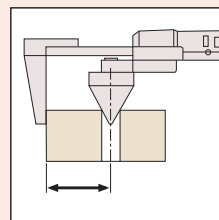
Погрешность	См. перечень технических характеристик (без учёта ошибки квантования)
Макс. скорость отклика	Неограничена
Разрешение	0,01 мм
Срок службы батареи	Около 5000 часов
Дисплей	ЖК-дисплей, высота символов: 7 мм
Комплектация	Коробка, 1 батарея

Оptionальные аксессуары

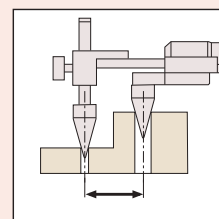
№	Описание
959149	Кабель Digimatic с кнопкой передачи данных (1 м)
959150	Кабель Digimatic с кнопкой передачи данных (2 м)
959143	Блок хранения данных
02AZD790C	Кабель U-Wave с кнопкой передачи данных
06ADV380C	Кабель USB с кнопкой передачи данных (2 м)

Расходуемые аксессуары

№	Описание
938882	Батарея SR44



От торца до центра



От центра до центра

* 10 мм

Штангенциркули с точечными губками

Серия 573

Эти штангенциркули имеют сверхтонкие измерительные губки. Особенности:

- Благодаря губкам с узкими наконечниками возможны измерения даже в самых труднодоступных местах.



Функции	Серия 573
ORIGIN (Исходное положение: АБС.-Нуль)	●
Автоотключение через 20 мин. простоя	●
Предупреждение о низком напряжении	●
Вывод данных	●

Спецификация

Погрешность	См. перечень технических характеристик (без учёта ошибки квантования)
Макс. скорость отклика	Неограничена
Разрешение	0,01 мм
Срок службы батареи	Около 15000 часов
Дисплей	ЖК-дисплей, высота символов 7,5 мм
Комплектация	Коробка, 1 батарея

Оptionальные аксессуары

№	Описание
05CZA624	Кабель Digimatic с кнопкой передачи данных (1 м)
05CZA625	Кабель Digimatic с кнопкой передачи данных (2 м)
02AZD790A	Кабель U-Wave с кнопкой передачи данных
06ADV380A	Кабель прямого вывода USB (2 м)

Расходуемые аксессуары

№	Описание
938882	Батарея SR44



573-622



573-626

Метрические

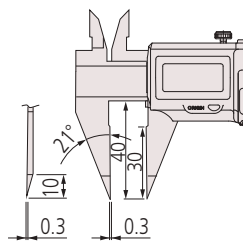
Тонкие измерительные губки

№	Диапазон [мм]	Погрешность	Приводной ролик	Масса [г]
573-625	0-150	±0,02 мм	●	163
573-626	0-150	±0,02 мм		163

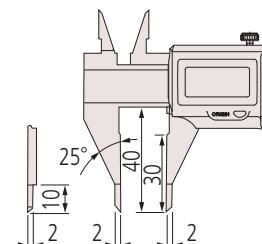
Метрические

Точечные измерительные губки

№	Диапазон [мм]	Погрешность	Приводной ролик	Масса [г]
573-621	0-150	±0,02 мм	●	163
573-622	0-150	±0,02 мм		163

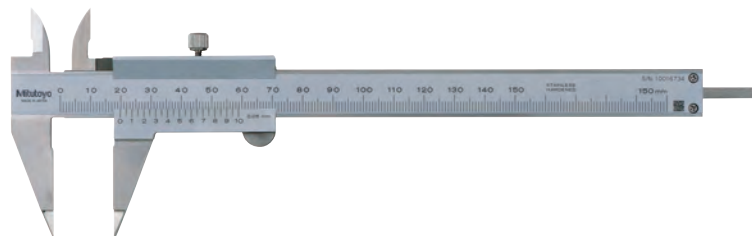


Тонкие измерительные губки



Точечные измерительные губки

Серия 536



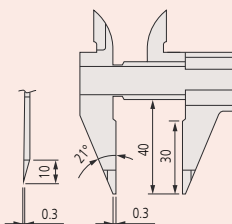
536-121

Метрические

№	Диапазон [мм]	Масса [г]
536-121	0-150	150

Спецификация

Погрешность	±0,05 мм
Цена деления	0,05 мм
Комплектация	В коробке



mm

Штангенциркули с тонкими губками

Серия 573

Эти штангенциркули имеют тонкие измерительные губки. Особенно:

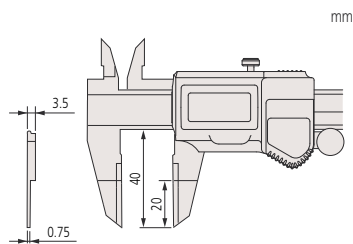
- Тонкие ножевидные губки позволяют производить измерения в труднодоступных местах.
- Внешние измерительные поверхности — твердосплавные.



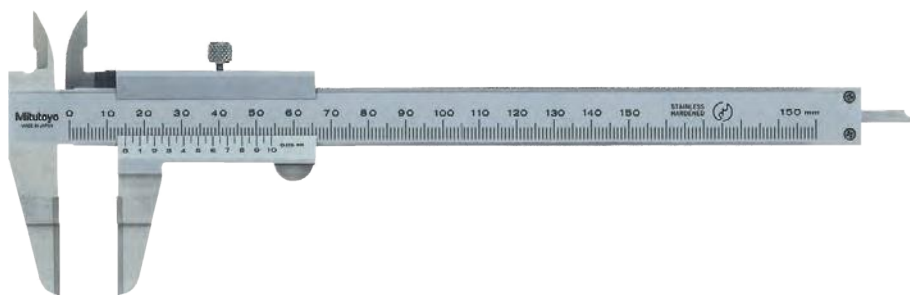
573-635

Метрические

№	Диапазон [мм]	Погрешность	Приводной ролик	Масса [г]
573-634	0-150	±0,02 мм	●	168
573-635	0-150	±0,02 мм		168



Серия 536



536-134

Метрические

№	Диапазон [мм]	Погрешность	L [мм]	a [мм]	b [мм]	c [мм]	d [мм]	e [мм]	Масса [г]
536-134	0-150	±0,05 мм	229	20	40	0,75	16	3	140
536-135	0-200	±0,05 мм	286	25	50	0,75	16	3	180
536-136	0-300	±0,08 мм	403	30	64	1	16	3,8	420

Функции	Серия 573
ORIGIN (Исходное положение: АБС.-Нуль)	●
Автоотключение через 20 мин. простоя	●
Предупреждение о низком напряжении	●
Вывод данных	●

Спецификация

Погрешность	См. перечень технических характеристик (без учёта ошибки квантования)
Макс. скорость отклика	Неограничена
Разрешение	0,01 мм
Срок службы батареи	Около 15000 часов
Дисплей	ЖК-дисплей, высота символов 7,5 мм
Комплектация	Коробка, 1 батарея

Оptionальные аксессуары

№	Описание
05CZA624	Кабель Digimatic с кнопкой передачи данных (1 м)
05CZA625	Кабель Digimatic с кнопкой передачи данных (2 м)
02AZD790A	Кабель U-Wave с кнопкой передачи данных
06ADV380A	Кабель прямого вывода USB (2 м)

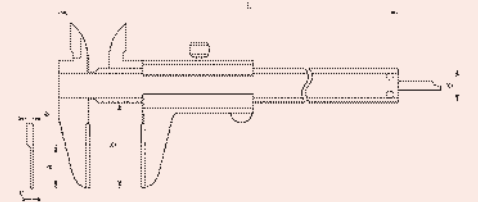
Расходуемые аксессуары

№	Описание
938882	Батарея SR44



Спецификация

Погрешность	См. перечень технических характеристик
Цена деления	0,05 мм
Комплектация	В коробке



Штангенциркули ABSOLUTE Digimatic для измерения выточек

Серия 573

Эти штангенциркули Digimatic имеют специальные губки для измерения в труднодоступных местах. Особенности:

– Измерение толщины стенок отверстий и выточек.



Функции	Серия 573
ORIGIN (Исходное положение: АБС.-Нуль)	●
Автоотключение через 20 мин. простоя	●
Предупреждение о низком напряжении	●
Вывод данных	●

Спецификация

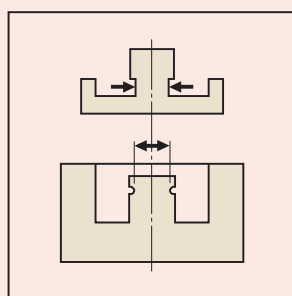
Погрешность	См. перечень технических характеристик (без учёта ошибки квантования)
Макс. скорость отклика	Неограничена
Разрешение	0,01 мм
Срок службы батареи	Около 15000 часов
Дисплей	ЖК-дисплей, высота символов 7,5 мм
Комплектация	Коробка, 1 батарея

Оptionальные аксессуары

№	Описание
05CZA624	Кабель Digimatic с кнопкой передачи данных (1 м)
05CZA625	Кабель Digimatic с кнопкой передачи данных (2 м)
02AZD790A	Кабель U-Wave с кнопкой передачи данных
06ADV380A	Кабель прямого вывода USB (2 м)

Расходуемые аксессуары

№	Описание
938882	Батарея SR44



573-651



573-654
С точечными губками

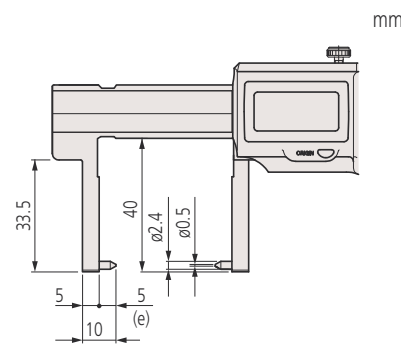
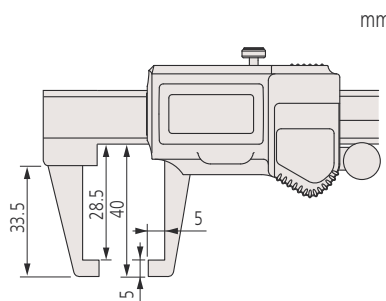
Метрические

№	Диапазон [мм]	Погрешность	Приводной ролик	Масса [г]
573-651	0-150	±0,03 мм	●	157
573-653	0-150	±0,03 мм		157

Метрические

Губки точечного типа

№	Диапазон [мм]	Погрешность	Приводной ролик	Масса [г]
573-652	0-150	±0,03 мм	●	157
573-654	0-150	±0,03 мм		157



Губки точечного типа

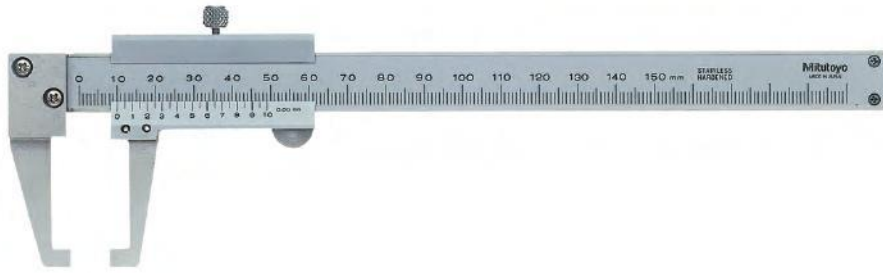
Штангенциркули нониусные для измерения выточек

Серия 536

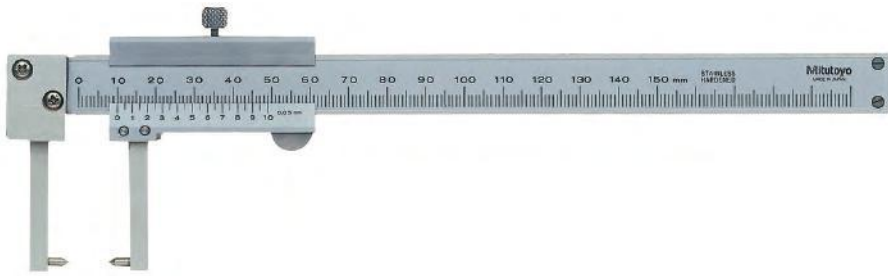
Эти нониусные штангенциркули имеют специальные губки для измерения в труднодоступных местах.

Особенности:

- Измерение толщины стенок отверстий и выточек.



536-151



536-152
Губки точечного типа

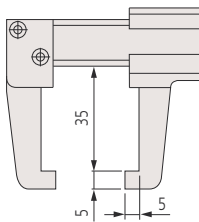
Метрические

№	Диапазон [мм]	Масса [г]
536-151	0-150	140

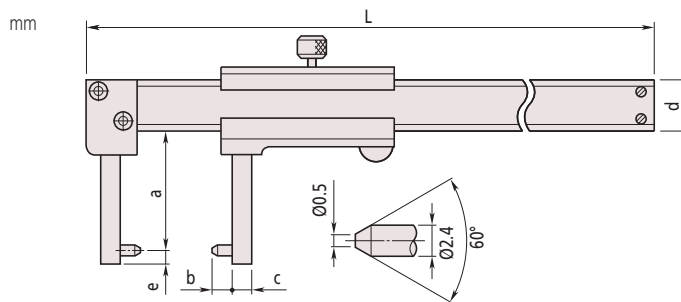
Метрические

Губки точечного типа

№	Диапазон [мм]	L [мм]	a [мм]	b [мм]	c [мм]	d [мм]	e [мм]	Масса [г]
536-152	0-150	229	38	5	5	16	2	140



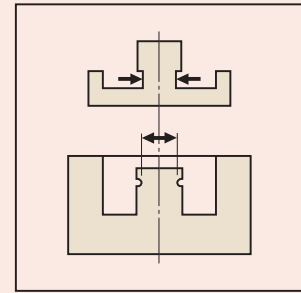
536-151



536-152
Губки точечного типа

Спецификация

Погрешность	±0,05 мм
Цена деления	0,05 мм
Комплектация	В коробке



Штангенциркули с ножевидными губками

Серия 573

Эти штангенциркули с тонкой кромкой имеют следующие особенности:

- Специально разработаны для внутренних измерений в труднодоступных местах.
- С длинными узкими губками.



Функции	Серия 573
ORIGIN (Исходное положение: АБС.-Нуль)	●
Автоотключение через 20 мин. простоя	●
Предупреждение о низком напряжении	●
Вывод данных	●

Спецификация

Погрешность	См. перечень технических характеристик (без учёта ошибки квантования)
Макс. скорость отклика	Неограничена
Разрешение	0,01 мм
Срок службы батареи	Около 15000 часов
Дисплей	ЖК-дисплей, высота символов 7,5 мм
Комплектация	Коробка, 1 батарея

Опциональные аксессуары

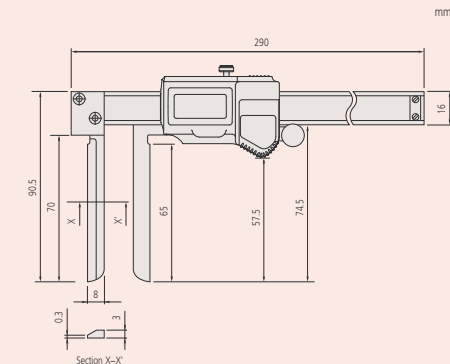
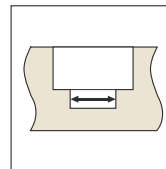
№	Описание
05CZA624	Кабель Digimatic с кнопкой передачи данных (1 м)
05CZA625	Кабель Digimatic с кнопкой передачи данных (2 м)
02AZD790A	Кабель U-Wave с кнопкой передачи данных
06ADV380A	Кабель прямого вывода USB (2 м)

Расходуемые аксессуары

№	Описание
938882	Батарея SR44

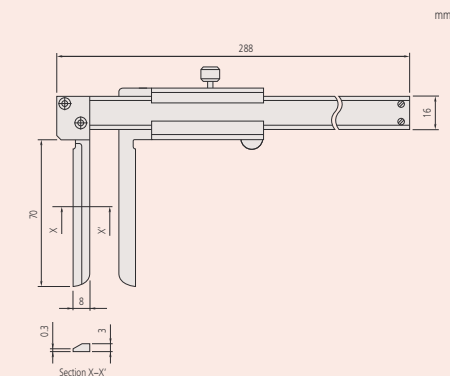
Метрические

№	Диапазон [мм]	Погрешность	Приводной ролик	Масса [г]
573-642	10-200	±0,05 мм	●	227
573-643	10-200	±0,05 мм		227

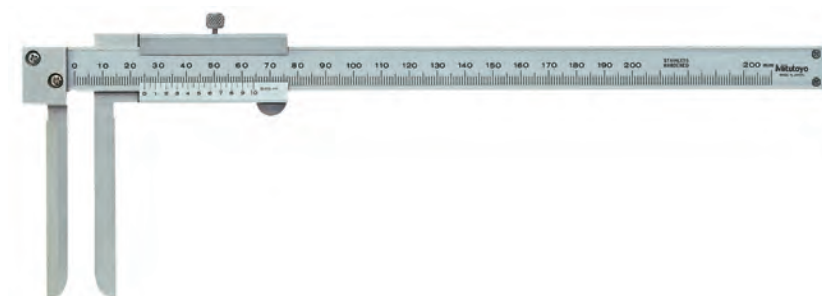


Спецификация

Погрешность	±0,12 мм
Цена деления	0,05 мм
Комплектация	В коробке



Серия 536



536-142

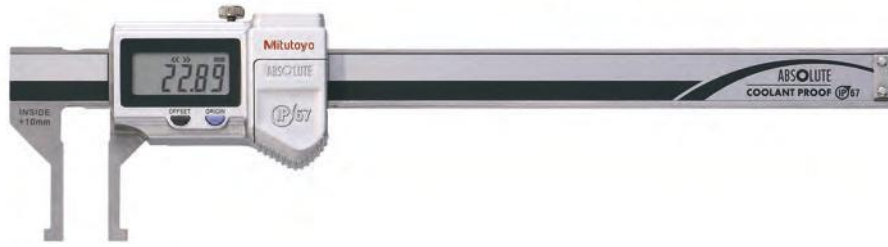
Метрические

№	Диапазон [мм]	Масса [г]
536-142	10-200	210

Штангенциркули ABSOLUTE Digimatic для внутренних измерений

Серия 573

– Специально предназначены для проведения внутренних измерений труднодоступных элементов.



573-647



573-646
Губки точечного типа

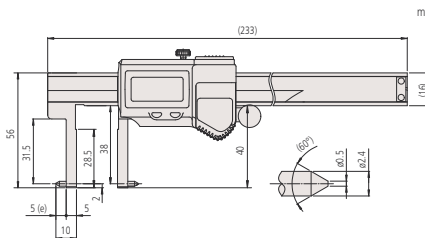
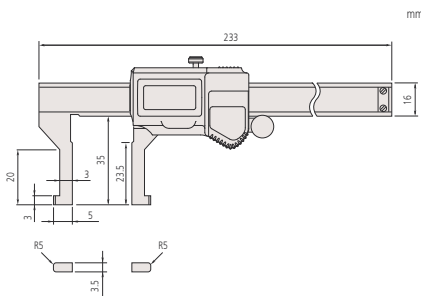
Метрические

№	Диапазон [мм]	Погрешность	Приводной ролик	Масса [г]
573-645	10-160	±0,05 мм	●	147
573-647	10-160	±0,05 мм	●	147

Метрические

Губки точечного типа

№	Диапазон [мм]	Погрешность	Приводной ролик	Масса [г]
573-646	20-170	±0,03 мм	●	157
573-648	20-170	±0,03 мм	●	157



С точечными губками

Функции	Серия 573
ORIGIN (Исходное положение: АБС.-Нуль)	●
OFFSET (Вылет)*	●
Автоотключение через 20 мин. простоя	●
Предупреждение о низком напряжении	●
Вывод данных	●

Спецификация

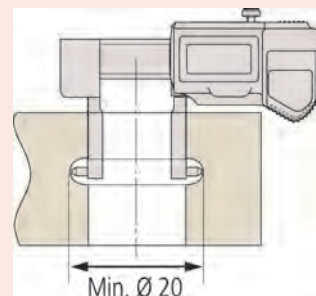
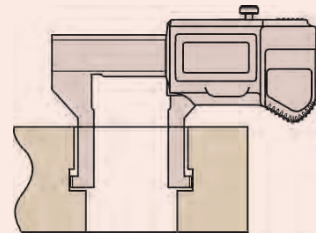
Погрешность	См. перечень технических характеристик (без учёта ошибки квантования)
Макс. скорость отклика	Неограничена
Разрешение	0,01 мм
Срок службы батареи	Около 15000 часов
Дисплей	ЖК-дисплей, высота символов 7,5 мм
Комплектация	Коробка, 1 батарея

Оptionальные аксессуары

№	Описание
05CZA624	Кабель Digimatic с кнопкой передачи данных (1 м)
05CZA625	Кабель Digimatic с кнопкой передачи данных (2 м)
02AZD790A	Кабель U-Wave с кнопкой передачи данных
06ADV380A	Кабель прямого вывода USB (2 м)

Расходуемые аксессуары

№	Описание
938882	Батарея SR44



* 20 мм

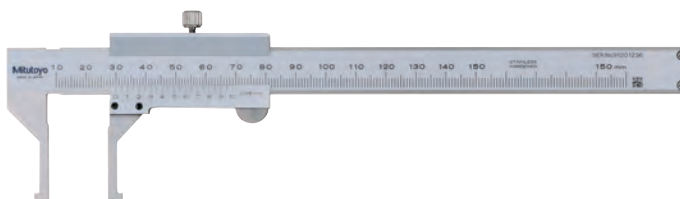
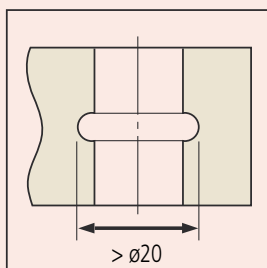
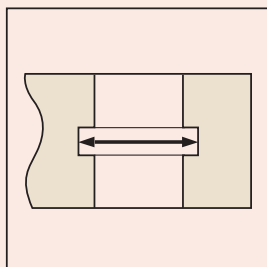
Штангенциркули нониусные для внутренних измерений

Серия 536

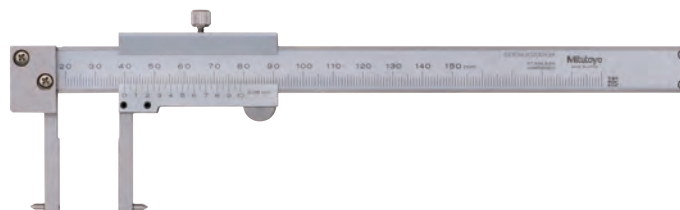
Эти нониусные штангенциркули специально предназначены для внутренних измерений в труднодоступных местах.

Спецификация

Погрешность	См. перечень технических характеристик
Цена деления	0,05 мм
Комплектация	В коробке



536-145



536-146
Губки точечного типа

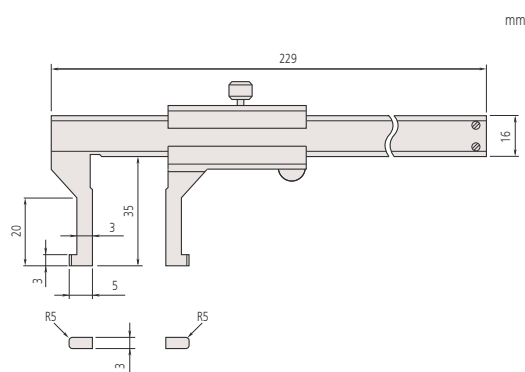
Метрические

№	Диапазон [мм]	Погрешность	Масса [г]
536-145	10-150	±0,05 мм	130

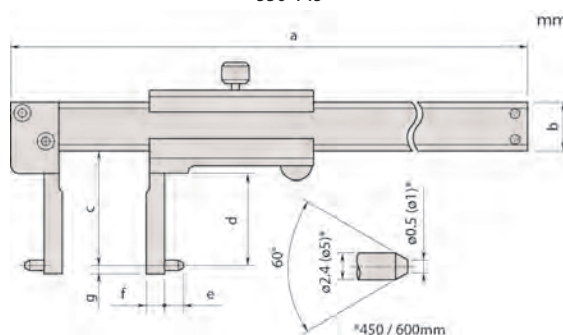
Метрические

Губки точечного типа

№	Диапазон [мм]	Погрешность	a [мм]	b [мм]	c [мм]	d [мм]	e [мм]	f [мм]	g [мм]	Масса [г]
536-146	20-150	±0,05 мм	229	16	38	31	5	5	2	140
536-147	30-300	±0,08 мм	403	20	98	89	5	10	2	370
536-148	70-450	±0,1 мм	610	25	145	136	10	25	5	1250
536-149	70-600	±0,12 мм	750	25	145	136	10	25	5	1430



536-145



Губки точечного типа

Штангенциркули для измерения толщины труб

Серия 573

Эти штангенциркули предназначены специально для измерения цилиндрических деталей. Особенности:

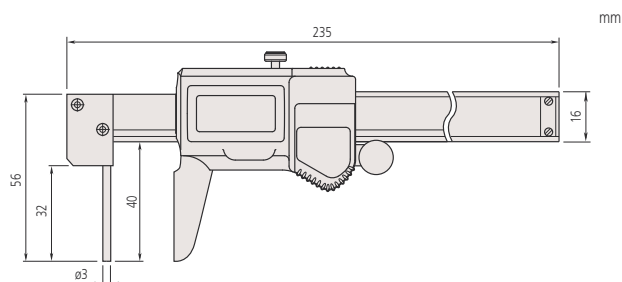
- Цилиндрическая губка позволяет с лёгкостью измерять толщину стенок труб.



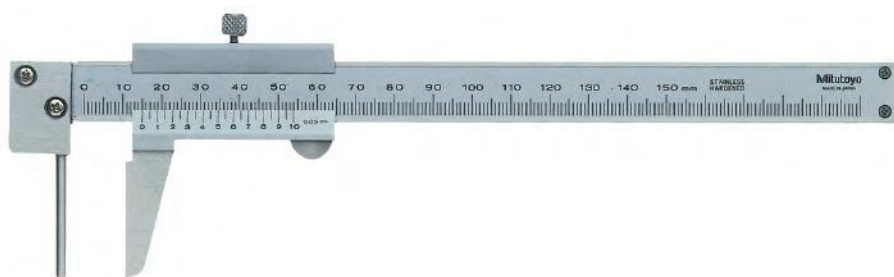
573-661

Метрические

№	Диапазон [мм]	Погрешность	Приводной ролик	Масса [г]
573-661	0-150	±0,05 мм		167
573-662	0-150	±0,05 мм		167



Серия 536



536-161

Метрические

№	Диапазон [мм]	Масса [г]
536-161	0-150	150

Функции	Серия 573
ORIGIN (Исходное положение: АБС.-Нуль)	
Автоотключение через 20 мин. простоя	
Предупреждение о низком напряжении	
Вывод данных	

Спецификация

Погрешность	См. перечень технических характеристик (без учёта ошибки квантования)
Макс. скорость отклика	Неограничена
Разрешение	0,01 мм
Срок службы батареи	Около 15000 часов
Дисплей	ЖК-дисплей, высота символов 7,5 мм
Комплектация	Коробка, 1 батарея

Опциональные аксессуары

№	Описание
05CZA624	Кабель Digimatic с кнопкой передачи данных (1 м)
05CZA625	Кабель Digimatic с кнопкой передачи данных (2 м)
02AZD790A	Кабель U-Wave с кнопкой передачи данных
06ADV380A	Кабель прямого вывода USB (2 м)

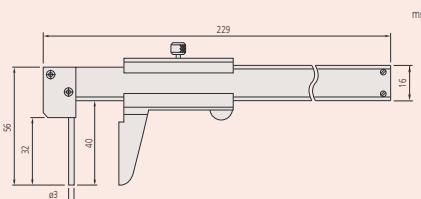
Расходуемые аксессуары

№	Описание
938882	Батарея SR44



Спецификация

Погрешность	±0,05 мм
Цена деления	0,05 мм
Комплектация	В коробке

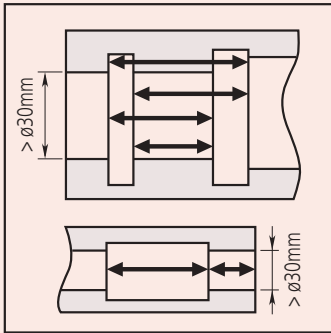


Штангенциркули нониусные с губками крючкового типа

Серия 536

Эти нониусные штангенциркули позволяют измерять ширину канавок и поясков в отверстиях и выточках.

Серия 536	
Функции	536-172
Микроподача	
Спецификация	
Погрешность	±0,03 мм
Цена деления	0,02 мм
Комплектация	В коробке



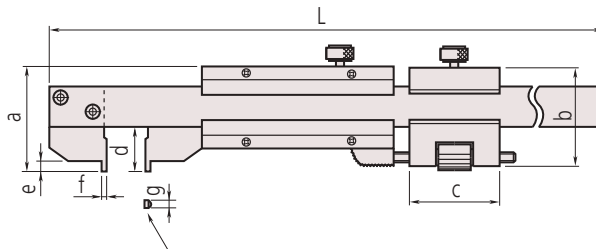
536-171



536-172

Метрические

№	Диапазон [мм]	Внутреннее измерение от	L [мм]	a [мм]	b [мм]	c [мм]	d [мм]	e [мм]	f [мм]	g [мм]	Масса [г]
536-171	0-200	10 мм	320	28			12	4	5	3,5	170
536-172	0-200	2 мм	320	28	28,5	20	12	4	1	3,5	200



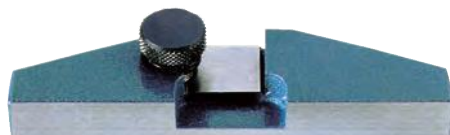
Измерительная поверхность
536-171: с радиусом 5 мм
536-172: плоская

Дополнительные принадлежности для штангенциркулей

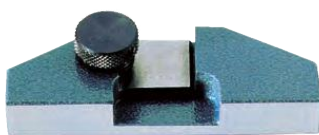
Мостики для измерения глубины

Эти дополнительные измерительные мостики предназначены для точного и удобного измерения глубины штангенциркулями. Особенности:

- Подходят ко всем штангенциркулям с глубиномерами.
- Шлифованное основание.
- Надёжное крепление.



050084-10

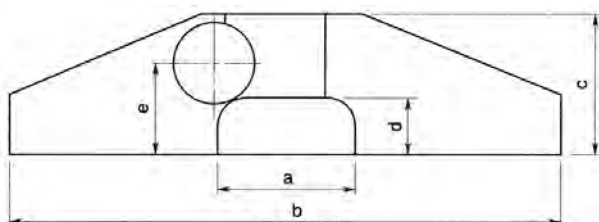


050083-10

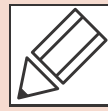
№	Размер, мм [мм]	Диапазон измерений штангенциркуля	a [мм]	b [мм]	c [мм]	d [мм]	e [мм]	Масса [г]
050083-10	75	100, 150 и 200 мм	25	75	24,5	9	16	130
050084-10	100	100, 150 и 200 мм	25	100	24,5	9	16	160
050085-10	125	300 мм	30	125	28,5	11,5	20	270



Пример применения



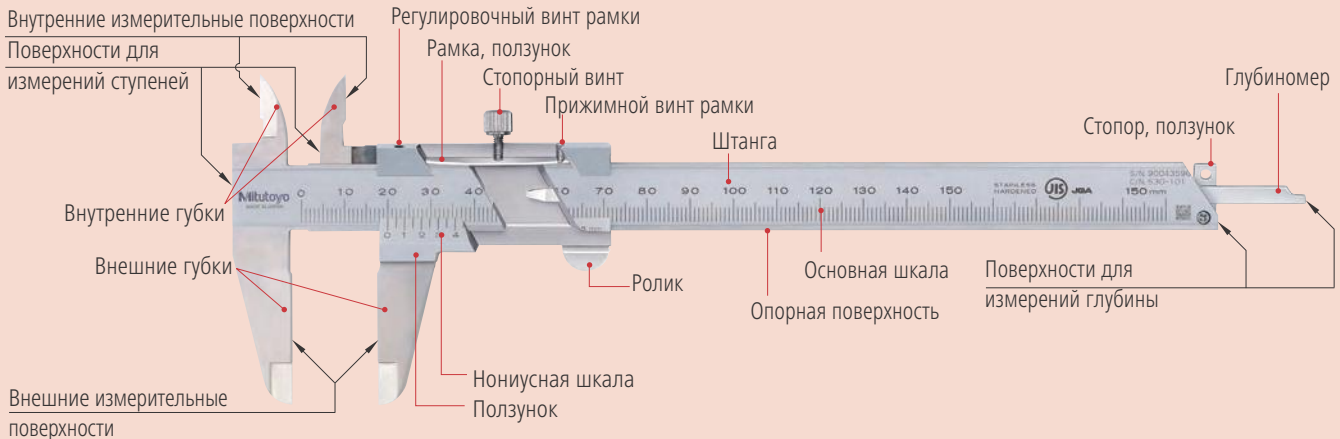
Краткое руководство по высокоточным измерительным приборам



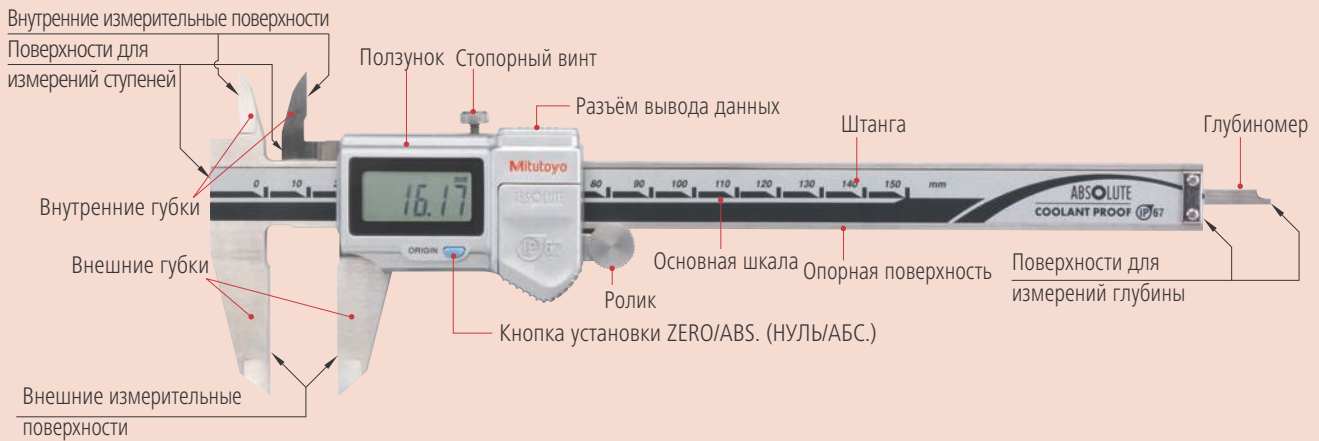
Штангенциркули

■ Номенклатура

Нониусный штангенциркуль



Штангенциркуль Absolute Digimatic



■ Считывание показаний шкалы

Нониусный штангенциркуль



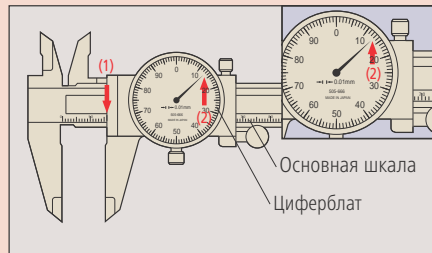
Цена деления 0.05 мм

(1) Показания основной шкалы 4.00 мм

(2) Показания нониусной шкалы 0.75 мм

Результат 4.75 мм

Циферблатный штангенциркуль



Цена деления 0.05 мм

(1) Показания основной шкалы 16 мм

(2) Показания циферблата 0.13 мм

Результат 16.13 мм

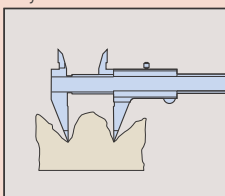
Замечание: Слева вверху, 0.75 мм (2) следует считать в положении, когда линия градуировки основной шкалы совпадает с линией градуировки нониусной шкалы.

■ Примеры измерений



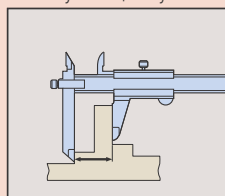
■ Специализированные штангенциркули

С губками точечного типа



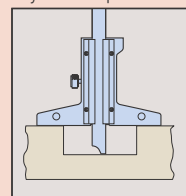
Для измерения неровных поверхностей

С выступающей губкой



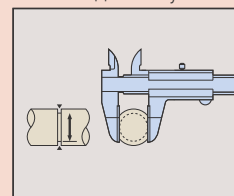
Для измерения ступенчатых поверхностей

Глубиномер



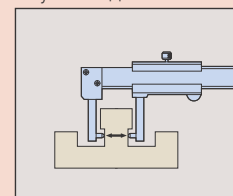
Для измерений глубины

С ножевидными губками



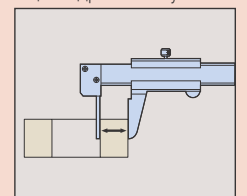
Для измерения диаметра узких канавок

С губками для пазов



Для внешних измерений, например, толщины шейки выточки

С цилиндрической губкой

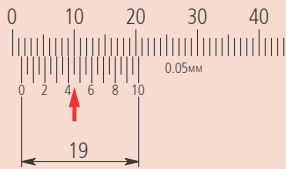


Для измерения толщины труб

■ Типы нониусных шкал

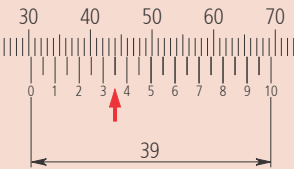
Нониусная шкала нанесена на ползунок штангенциркуля. Каждое её деление на 0.05 мм короче, чем одно 1-мм деление основной шкалы. Это означает, что при открывании губок штангенциркуля каждое последующее движение на 0.05 мм переводит соответствующую линию нониусной шкалы в положение совпадения с линией основной шкалы и таким образом показывает количество единиц в 0.05 мм, которые необходимо сложить (хотя для удобства использования шкала проградуирована в долях миллиметра). Кроме того, одно деление нониусной шкалы может быть на 0.05 мм короче двух делений основной шкалы, в результате чего получается длинная нониусная шкала. Такую шкалу легче считать, но принцип и градуировка остаются такими же.

● Стандартная нониусная шкала (цена деления 0.05 мм)



Показание 1.45 мм

● Длинная нониусная шкала (цена деления 0.05 мм)

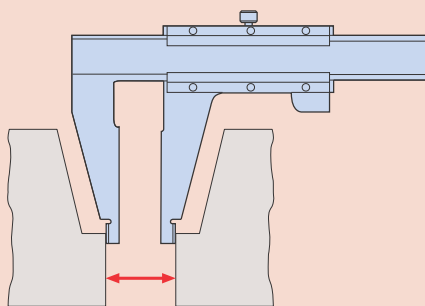


Показание 30.35 мм

■ О длинных штангенциркулях

Для приблизительного измерения крупных деталей обычно используются стальные линейки, но если требуется большая точность измерения, применяется длинный штангенциркуль. Этот инструмент является удобным в использовании, но тем не менее требует определённой внимательности при работе с ним. Во-первых, необходимо уяснить, что между разрешением и точностью нет связи (см. подробности в таблице значений нашего каталога). Разрешение является постоянным, тогда как получаемая точность измерения существенно колеблется в зависимости от способа использования штангенциркуля.

Метод измерения данным инструментом является не вполне надёжным, поскольку деформация основной штанги вызывает значительную долю ошибки измерения, и точность измерения в большой степени зависит от метода опоры штангенциркуля. Также важно не прилагать слишком большое измерительное усилие при работе с измерительными поверхностями для внешних диаметров, так как они находятся на наибольшем расстоянии от основной штанги и поэтому степень ошибки при таком измерении является максимальной. Такие предосторожности важны также при использовании концов поверхностей для внешних измерений штангенциркулей с длинными измерительными губками.



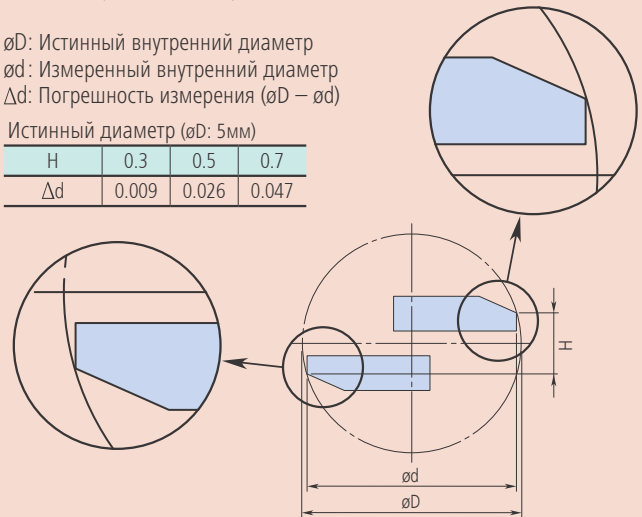
■ Измерение малых отверстий стандартным штангенциркулем

Структурная погрешность d возникает при измерении внешнего диаметра малых отверстий.

$\varnothing D$: Истинный внутренний диаметр
 $\varnothing d$: Измеренный внутренний диаметр
 Δd : Погрешность измерения ($\varnothing D - \varnothing d$)

Истинный диаметр ($\varnothing D$: 5 мм)

H	0.3	0.5	0.7
Δd	0.009	0.026	0.047

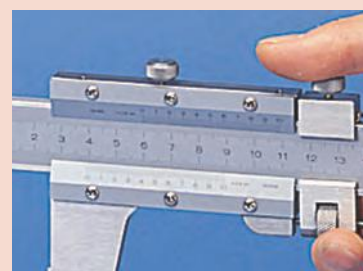
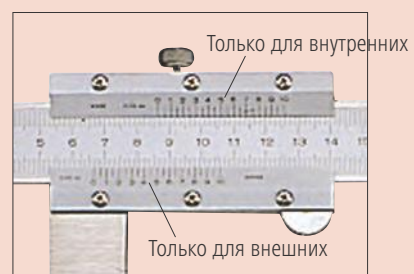


■ Измерение внутренних поверхностей с помощью штангенциркуля с заострёнными губками

Поскольку поверхности штангенциркуля для внутренних измерений находятся на концах губок, на параллельность измеряемых поверхностей существенно влияет измерительное усилие, и это становится значимым фактором, определяющих достижимую точность измерения.

В противоположность стандартному штангенциркулю, штангенциркуль с заострёнными губками не подходит для измерения отверстий малого диаметра, т.к. его измерительный диапазон ограничен размером ступенчатых губок, но, как правило, такие измерения с помощью именно этого инструмента не производятся. Естественно, радиус кривизны поверхностей для внутренних измерений всегда является достаточно малым для обеспечения верного измерения диаметра отверстий вплоть до нижнего предела (смыкание губок).

Штангенциркули Митутыо с заострёнными губками оснащены дополнительной шкалой на ползунке, предназначенной для измерения внутренних поверхностей. Таким образом, показания могут считываться напрямую, без необходимости вычислений, так же как и размеры внешних поверхностей. Это полезное свойство устраняет возможность ошибки, возникающей из-за необходимости прибавления толщины губок на одношальном штангенциркуле.

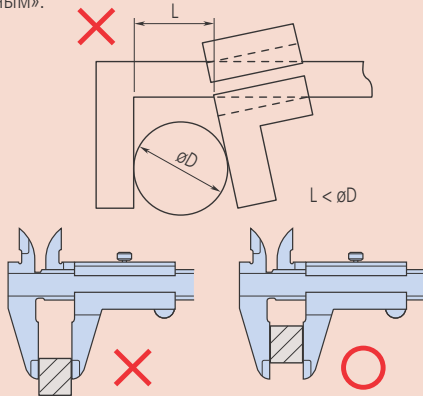


Общие замечания по применению

Штангенциркулей

1. Потенциальные причины погрешностей

Ряд факторов может вызывать погрешности при измерении штангенциркулем. Главные факторы – это эффект параллакса, избыточное измерительное усилие из-за несоответствия штангенциркуля принципу Аббе, дифференциальное тепловое расширение из-за разницы температур штангенциркуля и детали, и влияния толщины ножевидных измерительных поверхностей и зазора между этими поверхностями во время измерения диаметра малого отверстия. Хотя есть и другие факторы погрешности, такие как точность градуировки, прямолинейность опорного края, плоскостность основной шкалы на основном лезвии и перпендикулярность губок, но именно упомянутые выше факторы вошли в допуски инструментальной погрешности. Поэтому данные факторы не составляют проблемы до тех пор, пока штангенциркуль соответствует допускам инструментальной погрешности. Очень важны правила эксплуатации штангенциркуля, составленные для того, чтобы покупатель мог оценить возможные причины ошибки, вызванные структурными особенностями штангенциркуля, до его первого применения. Эти правила описывают измерительное усилие и гласят, что «поскольку штангенциркуль не оснащён стабилизатором измерительного усилия, при измерении детали требуется приложение равномерного и достаточного усилия. Особое внимание требуется при измерении вершины или ножкой губок, так как в таких случаях отклонение результата измерения от истинного размера бывает максимальным».



2. Измерение внутренних поверхностей

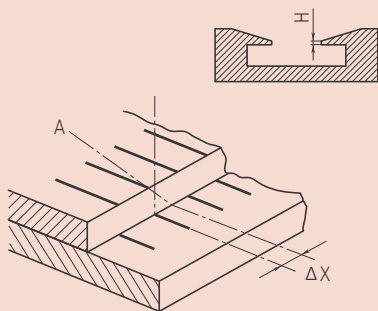
Введите губки для измерения внутренних поверхностей на максимальную глубину до выполнения измерения. Считывайте максимальное значение при выполнении внутренних замеров. Считывайте минимальное значение при измерении ширины канавки.

3. Измерение глубины

Считывайте минимальное значение при измерении глубины.

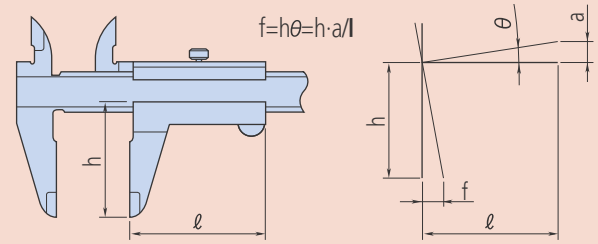
4. Ошибка параллакса при считывании показаний шкал

При проверке совпадения линий нониусной и основной шкал смотрите на линии нониусной шкалы прямо сверху. Если смотреть на нониусную шкалу под углом (А), то фактическое совпадение шкал не наблюдается из-за ΔX , возникающего благодаря эффекту параллакса, как показано на рисунке ниже. Этот эффект возникает из-за существования перепада высоты (Н) между плоскостями нониусной и основной шкал, что приводит к ошибке считывания измеряемого значения.



5. Погрешность наклона подвижной губки

Если подвижная губка теряет параллельность с фиксированной губкой, будь то из-за избыточного измерительного усилия, приложенного к ползунку, или из-за недостатка прямолинейности опорного края штанги, то имеет место погрешность измерения, как показано на рисунке ниже. Такая погрешность может быть существенной, поскольку в таком случае штангенциркуль не подчиняется принципу Аббе.



Пример: Допустим, что отклонение губок из-за нажима ползунка составляет 0.01 мм в 50 мм, а губки для внешних измерений находятся на глубине 40 мм, тогда погрешность (на концах губок) составит $(40/50) \times 0.01 \text{ мм} = 0.008 \text{ мм}$. Если ведущая сторона изношена, тогда погрешность может происходить даже при приложении правильного измерительного усилия.

6. Связь между измерением и температурой

Основная шкала штангенциркуля выгравирована (или нанесена) на нержавеющей стали, и хотя линейный коэффициент теплового расширения равен таковому у самого распространенного материала детали (сталь), т.е. $(10.2 \pm 1) \times 10^{-6} / \text{K}$, необходимо отметить, что на другие материалы детали, температура воздуха в комнате и температура детали могут оказывать значительное влияние на точность измерения.

7. Правила эксплуатации

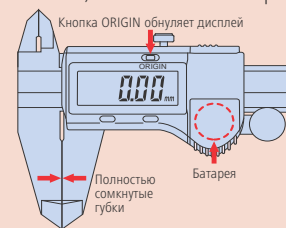
Губки штангенциркуля являются заостренными, поэтому с инструментом нужно обращаться осторожно, во избежание травмы. Старайтесь не повредить шкалу цифрового штангенциркуля; не делайте на ней инвентарных и других отметок электронным маркером. Не подвергайте штангенциркуль ударам о твёрдые поверхности и не роняйте его на верстак или пол.

8. Техническое обслуживание поверхностей скольжения штанги и измерительных поверхностей

Перед использованием штангенциркуля вытирайте пыль и грязь с поверхностей скольжения и измерительных поверхностей сухой мягкой тканью.

9. Проверка и настройка точки отсчёта до начала эксплуатации

Очистите измерительные поверхности, зажав лист чистой бумаги между губками для измерения внешних поверхностей, и затем медленно вытягивая его из губок. Перед применением штангенциркуля сомкните губки и удостоверьтесь, что нониусная шкала (или дисплей) показывает ноль. При использовании штангенциркуля Digimatic переустановите точку отсчёта (кнопка ORIGIN) после замены батареи.



10. Обслуживание после применения

После применения штангенциркуля полностью сотрите с него воду и масло. Затем нанесите тонкий слой антикоррозионной смазки и дайте высохнуть перед укладкой на хранение. Необходимо стереть воду и с водонепроницаемого штангенциркуля, т.к. он также подвержен коррозии.

11. Правила хранения

Избегайте хранения под действием прямых солнечных лучей, в условиях высоких или низких температур и высокой влажности. Если цифровой штангенциркуль не планируется использовать более трёх месяцев, необходимо извлечь батарею перед укладкой на хранение. Не оставляйте губки штангенциркуля полностью сомкнутыми на время хранения.

Глубиномеры микрометрические
Страница 221



Штангенглубиномеры
Страница 224



Дополнительные принадлежности для
штангенглубиномеров
Страница 230



Глубиномеры микрометрические

Серия 128

Эти микрометрические нутромеры имеют следующие особенности:

- Измерительный стержень $\varnothing 4$ мм.
- Трещотка обеспечивает постоянное измерительное усилие.
- Стопор измерительного стержня.
- Имеются модели с твердосплавным измерительным стержнем.

Спецификация

Ход стержня	25 мм
Шаг микровинта	0,5 мм, со стопором
Погрешность микрометрической головки (0-25 мм)	± 3 мкм
Шкала	Барaban и стебель с матовым хромовым покрытием, $\varnothing 18$ мм
Плоскостность базовой поверхности (основание)	1,3 мкм (63,5 мм) 2 мкм (101,6 мм)
Плоскостность измерительной поверхности (стержня)	0,3 мкм
Параллельность измерительной (стержень) и опорной (основание) поверхностей	(4+ L/50) мкм L=макс. измеряемая длина (мм)
Измерительные поверхности	Закалённые, тонкая шлифовка, полировка
Основание	Закалённая инструментальная сталь
Измерит. усилие	5-10 Н
Цена деления	0,01 мм
Комплектация	Коробка, ключ



128-101

Метрические

№	Диапазон [мм]	Основание (Д x Ш)	Масса [г]
128-101	0-25	63,5 x 16 мм	200
128-102	0-25	101,6 x 16 мм	250

Метрические

С твердосплавным стержнем

№	Диапазон [мм]	Основание (Д x Ш)	Масса [г]
128-103	0-25	63,5 x 16 мм	200
128-104	0-25	101,6 x 16 мм	250

