

Краткое руководство по высокоточным измерительным приборам



Контроль качества

■ Контроль качества (КК)

Система, позволяющая экономно производить качественные продукты или услуги в соответствии с требованиями потребителя.

■ Контроль качества технологического процесса

Меры, обеспечивающие стабильное снижение вариабельности готового продукта путём улучшения технологического процесса. К таким мерам относятся как стандартизация и оптимизация производственного процесса, так и наращивание технологий.

■ Статистический контроль процесса (SPC)

Контроль качества производственного процесса с помощью статистических методов.

■ Номенклатура

Группа, состоящая из всех единиц продукции, которые подлежат улучшению и контролю в отношении технологического процесса и качества продукта. Номенклатура обычно бывает представлена выборкой, полученной путём отбора образцов.

■ Партия

Совокупность единиц продукции, произведённых при равных условиях.

■ Выборка

Единица (группа единиц) продукции, отобранная из номенклатуры для изучения её характеристик.

■ Размер выборки

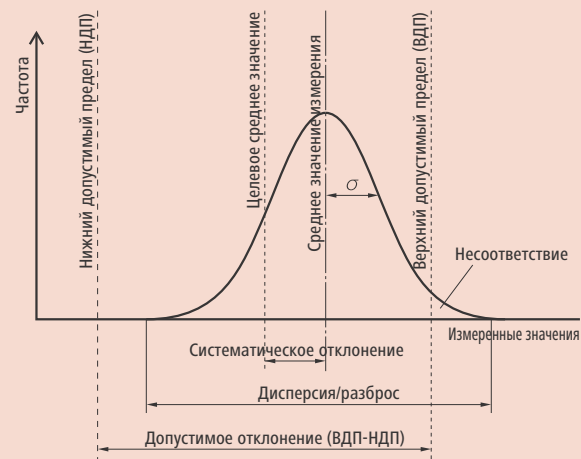
Количество единиц продукции в выборке.

■ Систематическое отклонение

Величина, рассчитанная путём вычитания истинного значения из среднего значения измеряемой величины при проведении серии измерений.

■ Дисперсия

Вариация значений целевой характеристики по отношению к среднему значению. Стандартное отклонение обычно используется для представления дисперсии значений вокруг среднего.



■ Гистограмма

Диаграмма, разделяющая диапазон между максимумом и минимумом измеренной величины на несколько секторов и показывающая количество повторений (частоту возникновения) в каждом секторе в форме столбцов. Таким образом, легче определить примерное среднее или приблизительный разброс дисперсии. Волнообразный симметричный график распределения также называется «нормальным распределением» и часто используется в теоретических примерах, поскольку облегчает расчёт характеристик. Однако необходимо помнить, что многие реальные процессы нельзя описать с помощью нормального распределения, и такое допущение может привести к ошибочным результатам.

■ Воспроизводимость процесса

Характерная для процесса результативность при условии его достаточной стандартизации, устранении всех возможных причин сбоев и статистической контролируемости. Воспроизводимый технологический процесс ограничен диапазоном $\pm 3\sigma$ или 6σ от среднего, если качественный выпуск продукции соответствует нормальному распределению. σ (сигма) обозначает стандартное отклонение.

■ Индекс воспроизводимости процесса (ИВП или Cp)

Критерий, определяющий способность процесса оставаться в рамках допустимых границ целевой характеристики. Данный индекс должен всегда значительно превышать 1. Значение индекса рассчитывается путём деления допустимого отклонения целевой характеристики на 6σ (воспроизводимость технологического процесса). В случае одностороннего допуска, индекс рассчитывается путём деления разности между средним (\bar{X}) и стандартным значением на 3σ . При использовании индекса воспроизводимости процесса подразумевается, что измеряемая характеристика имеет нормальное распределение.

Примечание: Если характеристика имеет нормальное распределение, то 99.74% данных сгруппированы в диапазоне $\pm 3\sigma$ от среднего значения.

Двусторонний допуск

$$Cp = \frac{USL - LSL}{6\sigma}$$

USL (ВДП) – верхний допустимый предел
LSL (НДП) – нижний допустимый предел

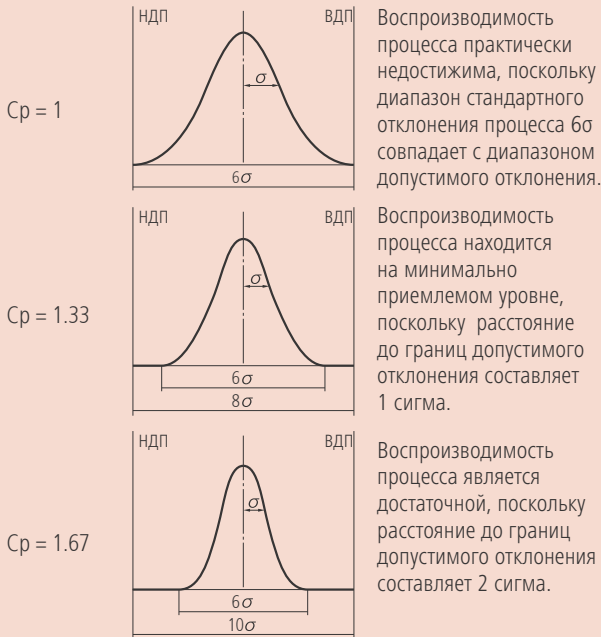
Односторонний допуск ... Если задан только верхний допустимый предел

$$Cp = \frac{USL - \bar{X}}{3\sigma}$$

Односторонний допуск ... Если задан только нижний допустимый предел

$$Cp = \frac{\bar{X} - LSL}{3\sigma}$$

Примеры значений индекса воспроизводимости процесса (Cp) (двусторонний допуск)

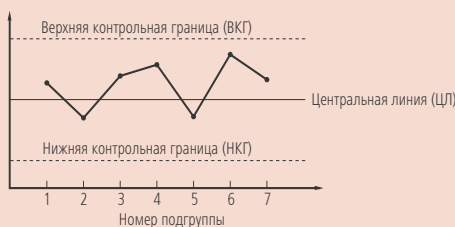


Важно отметить, что индекс Cp отражает только отношение между допустимыми границами значения измеряемой величины и дисперсией процесса, но не учитывает положение среднего значения процесса.

Примечание: Индекс воспроизводимости процесса, отражающий разницу между средним значением измеряемого процесса и целевым средним значением, обычно обозначается Cpk и равняется частному от деления значения верхнего допуска (ВДП минус среднее) на 3σ (половина диапазона воспроизводимости процесса), или частному от деления значения нижнего допуска (среднее минус НДП) на 3σ , в зависимости от того, какой результат из двух указанных является наименьшим.

■ Контрольная карта

Используется для контроля процесса путём отделения вариабельности процесса, вызванной случайными причинами, от вариабельности, вызванной неполадками в процессе. Контрольная карта состоит из центральной линии (ЦЛ) и линий верхней и нижней контрольных границ (ВКГ и НКГ), расположенных соответственно выше и ниже центральной линии. Можно сказать, что процесс контролируется статистически, если при нанесении значений его характеристик на контрольную карту все точки находятся между линиями верхней и нижней контрольных границ без значительных отклонений в направлении какой-либо из границ. Контрольная карта является полезным инструментом для контроля результатов процесса и, таким образом, его качества.



■ Случайные причины

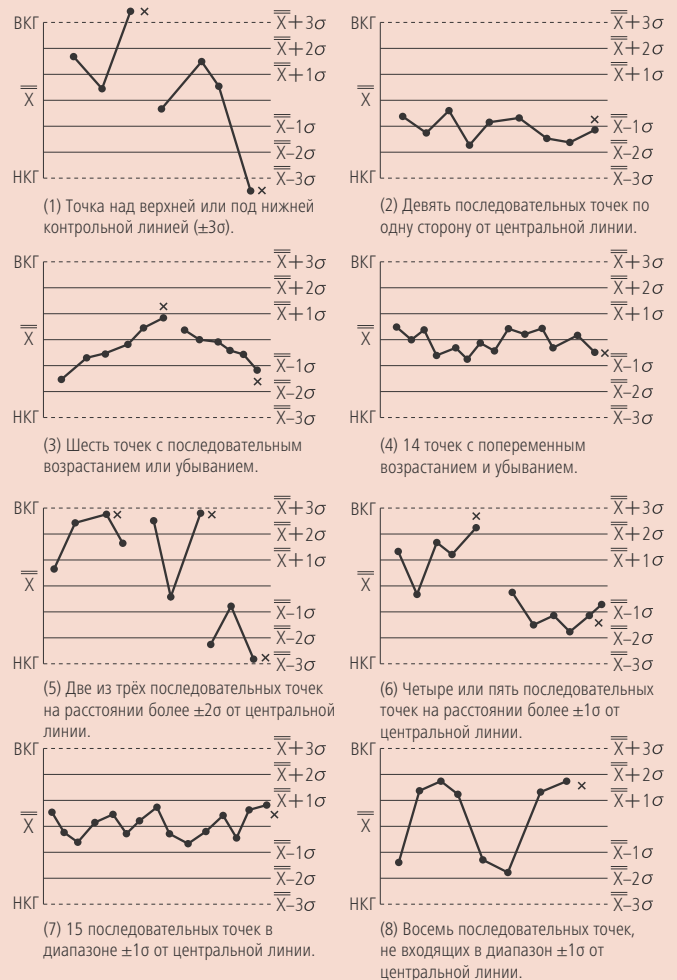
Это причины вариабельности процесса, которые являются относительно мало важными. Случайные причины невозможно устранить по технологическим или экономическим основаниям, даже если их удается идентифицировать.

■ Контрольная карта \bar{X} -R

Контрольная карта, используемая для контроля процесса и содержащая наибольшее количество информации о процессе. Контрольная карта \bar{X} -R состоит из контрольной карты \bar{X} , с помощью которой происходит мониторинг среднего в каждой подгруппе для выявления аномальной погрешности среднего значения процесса, и контрольной карты R, в которой используется диапазон для контроля аномальной вариации. Обычно обе карты используются одновременно.

■ Интерпретация контрольной карты

Ниже приводятся типичные тренды последовательного расположения точек на контрольной карте, которые считаются нежелательными. Такие тренды указывают на существование «особых причин», влияющих на результат технологического процесса, в отношении которых требуются действия оператора процесса с целью их устранения. Настоящие правила определения причин приводятся лишь в качестве общего указания. При разработке правил определения причин для конкретного процесса принимайте во внимание присущую ему вариабельность. Предполагая, что верхняя и нижняя контрольные границы находятся на расстоянии 3σ от центральной линии, разделите контрольную карту на шесть частей с интервалом в 1σ , и затем применяйте указанные ниже правила. Такие правила применяются в отношении контрольной карты \bar{X} и \bar{X} . Обратите внимание на то, что данные «правила действия в отношении трендов» были сформулированы для нормального распределения. Также подобные правила могут быть сформулированы для любого другого вида распределения.



Микрометры Digimatic и механические микрометры
Страница 37

Принадлежности для микрометров
Страница 96

Микрометрические головки
Страница 112

Принадлежности для микрометрических головок
Страница 136



Высокоточные микрометры ABSOLUTE Digimatic



Функции	Серия 293
ВКЛ./ВЫКЛ.	●
Автоотключение через 20 мин. простоя	●
Предупреждение о низком напряжении	●
Функция блокировки HOLD (Удержание значения)	●
Вывод данных	●
Предустановка	●
Переключение разрешения	●

Спецификация

Погрешность	См. перечень технических характеристик (без учёта ошибки квантования)
Плоскостность	0,3 мкм
Параллельность	0,6 мкм
Измерительная поверхность	ø3,2 мм, с твердосплавными наконечниками, доведённые
Микрометрический винт	ø6,35 мм, шаг 0,5 мм, со стопором
Измерит. усилие	7-9 Н
Источник питания	Литиевая батарея (CR2032) x 1
Измерительная система	Электромагнитный индуктивный поворотный датчик абсолютного типа
Срок службы батареи	Около 2 лет
Комплектация	Коробка, ключ, отвертка, 1 батарея, теплозащитный кожух, сертификат контроля

Опциональные аксессуары

№	Описание
05CZA662	Кабель Digimatic с кнопкой передачи данных (1 м)
05CZA663	Кабель Digimatic с кнопкой передачи данных (2 м)
06ADV380B	Кабель USB с кнопкой передачи данных (2 м)
02AZD790B	Кабель U-Wave с кнопкой передачи данных

Расходуемые аксессуары

№	Описание
055AA217D	Литиевая батарея CR-2032



Разрешение 0,1 мкм



Отсканируйте QR-код с помощью мобильного устройства, чтобы посмотреть видео о средствах измерения на YouTube

Серия 293

Эти микрометры имеют разрешение 0,1 мкм, что позволяет использовать инструмент для решения измерительных задач для ручного инструмента, требующих высокой точности.

Микрометры MDH обладают следующими преимуществами:

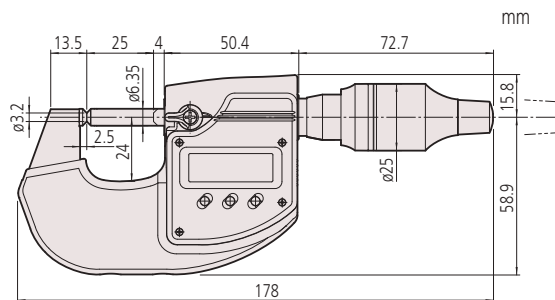
- В высокоточном микрометре Digimatic воплощены инновации Mitutoyo: вращающийся датчик ABSOLUTE с разрешением 0,1 мкм и высокоточная технология обработки резьбы для снижения погрешности до 0,5 мкм, что обеспечивает более высокую точность без ущерба работоспособности.
- Высокопрочная скоба и высокопроизводительный механизм постоянного усилия (7-9 Н) обеспечивают более стабильные измерения.



Высокоточный микрометр с теплозащитным кожухом (стандартный аксессуар)

Метрические

№	Диапазон [мм]	Разрешение	Погрешность прибора	Масса [г]
293-100	0-25	0,0001 мм/ 0,0005 мм (переключаемое)	±0,5 мкм	400



Сравнительные размеры:

Высокоточный микрометр с жёсткой скобой и обычный микрометр со стандартной скобой

Микрометры Digimatic QuantuMike IP65

Серия 293

Эти микрометры оснащаются микрометрическими винтами с шагом 2 мм, что обеспечивает в 4 раза более быстрое перемещение по сравнению с обычными микровинтами.

Микрометры Digimatic QuantuMike IP65 обладают следующими преимуществами:

- Благодаря крупной резьбе микровинт подаётся на 2 мм за 1 оборот барабана, обеспечивая быстрые измерения.
- В 4 раза быстрее, чем стандартный микрометр с шагом микровинта 0,5мм.
- Высочайшая точность, инструментальная погрешность составляет всего ± 1 мкм (для моделей с диапазоном до 75 мм).
- Двойная функция трещотки на барабане и ускорителе обеспечивает простоту работы одной рукой или на стойке.
- Превосходная защита от воды и пыли (класс защиты IP65) позволяет использовать микрометр в условиях механообработки с применением СОЖ.

QuantuMike®



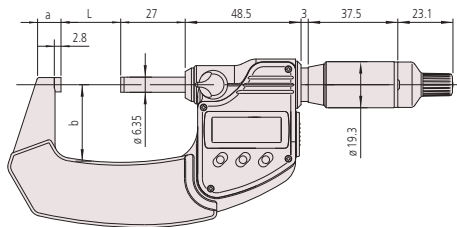
293-140



Цветные трещоточные колпачки

Метрические

№	Диапазон [мм]	Погрешность [мкм]	Вывод данных	L [мм]	a [мм]	b [мм]	Масса [г]
293-140	0-25	± 1	●	0	9	25	265
293-145	0-25	± 1	●	0	9	25	265
293-141	25-50	± 1	●	25	9,8	32	325
293-146	25-50	± 1	●	25	9,8	32	325
293-142	50-75	± 1	●	50	12,6	47	465
293-147	50-75	± 1	●	50	12,6	47	465
293-143	75-100	± 2	●	75	14	60	620
293-148	75-100	± 2	●	75	14	60	620



1 оборот

QuantuMike

Стандартный

Перемещение шпинделя

0,5 мм

2,0 мм



Только для 0-25, 25-50 мм

Функции	Серия 293
ORIGIN (до 100 мм)	●
ZERO / ABS (НУЛЬ/АБС.)	●
Автоотключение через 20 мин. простоя	●
Предупреждение о низком напряжении	●
Функция блокировки	●
HOLD (Удержание значения)	●

Спецификация

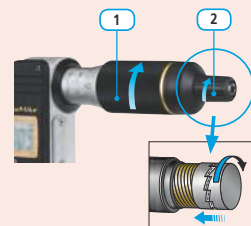
Погрешность	См. перечень технических характеристик (без учёта ошибки квантования)
Разрешение	0,001 мм
Плоскостность	0,3 мкм
Параллельность	1 мкм для моделей до 50 мм 2 мкм для мод. до 100 мм
Измерительные поверхности	с твердосплавными наконечниками, доведённые
Микрометрический винт	$\varnothing 6,35$ мм, шаг 2 мм, со стопором
Измерит. усилие	7-12 Н
Срок службы батареи	около 1,2 года
Комплектация	Коробка, ключ, 1 батарея, установочная мера (от 25 мм и более), сертификат контроля (для диапазона 0-50 мм)

Оptionальные аксессуары

№	Описание
05CZA662	Кабель Digimatic с кнопкой передачи данных (1 м)
05CZA663	Кабель Digimatic с кнопкой передачи данных (2 м)
02AZD790B	Кабель U-Wave с кнопкой передачи данных
06ADV380B	Кабель USB с кнопкой передачи данных (2 м)
04GAA900	Красный трещоточный колпачок
04GAA901	Желтый трещоточный колпачок
04GAA902	Зеленый трещоточный колпачок
04GAA903	Синий трещоточный колпачок
04AAB208	Серый трещоточный колпачок

Расходуемые аксессуары

№	Описание
938882	Батарея SR44
04GAA899	Черный трещоточный колпачок



- 1 : Трещотка на барабане
- 2 : Трещотка на ускорителе



Отсканируйте QR-код с помощью мобильного устройства, чтобы посмотреть видео о средствах измерения на YouTube

Микрометры Digimatic IP65

Серия 293

Эти метрические микрометры гарантируют высокую точность и надёжность, поставляются с выводом данных и без него. Преимущества:

- Высочайшая точность, инструментальная погрешность всего ± 1 мкм (для моделей с диапазоном до 75 мм).



Только для 0-25, 25-50 мм

Функции	Серия 293
ORIGIN (до 100 мм)	●
ZERO / ABS (НУЛЬ/АБС.)	●
2 x Предустановки (более 100 мм)	●
Автоотключение	●
через 20 мин. простоя	●
Предупреждение о низком напряжении	●
Функция блокировки	●
HOLD (Удержание значения)	●

Спецификация

Погрешность	См. перечень технических характеристик (без учёта ошибки квантования)
Разрешение	0,001 мм
Шкала	Барaban и стeбeль с матовым хромым покрытием, $\varnothing 18$ мм
Плоскостность	0,3 мкм
Параллельность	1 мкм - модели до 50 мм 2 мкм - модели до 100 мм 3 мкм - модели до 175 мм 4 мкм - модели до 275 мм 5 мкм - модели > 300 мм
Измерительные поверхности	с твердосплавными наконечниками, доведённые
Микрометрический винт	$\varnothing 6,35$ мм, шаг 0,5 мм, со стопором
Измерит. усилие	5-10 Н
Срок службы батареи	~2,4 года - модели до 100 мм 1,2 года - модели > 100 мм
Комплектация	Коробка, ключ, 1 батарея, установочная мера (от 25 мм и более), сертификат контроля (для диапазона 0-50 мм)

Оptionальные аксессуары

№	Описание
05CZA662	Кабель Digimatic с кнопкой передачи данных (1 м)
05CZA663	Кабель Digimatic с кнопкой передачи данных (2 м)
02AZD790B	Кабель U-Wave с кнопкой передачи данных
06ADV380B	Кабель USB с кнопкой передачи данных (2 м)

Расходуемые аксессуары

№	Описание
938882	Батарея SR44



Увеличенный срок службы батареи (~8700 часов)



Отсканируйте QR-код с помощью мобильного устройства, чтобы посмотреть видео о средствах измерения на YouTube



293-234-30 с трещоточным барабаном



293-230-30 с трещоткой



293-252-10

Метрические

С трещоткой

№	Диапазон [мм]	Погрешность [мкм]	Вывод данных	L [мм]	a [мм]	b [мм]	c [мм]	Масса [г]
293-230-30	0-25	± 1	●					270
293-240-30	0-25	± 1						270
293-231-30	25-50	± 1	●					330
293-241-30	25-50	± 1						330
293-232-30	50-75	± 1	●					470
293-242-30	50-75	± 1						470
293-233-30	75-100	± 2	●					625
293-243-30	75-100	± 2						625
293-250-10	100-125	± 2	●	132,8	5,3	16,7	76,5	600
293-251-10	125-150	± 2	●	158,2	5,7	18,8	91	740
293-252-10	150-175	± 3	●	183,6	6,1	19,1	102	800
293-253-10	175-200	± 3	●	208,8	6,3	18,2	115	970
293-254-10	200-225	± 3	●	234,2	6,7	16,8	127	1100
293-255-10	225-250	± 4	●	258	5,5	18	139	1270
293-256-10	250-275	± 4	●	284	6,5	18	152	1340
293-257-10	275-300	± 4	●	309	6,5	18	166	1540

*Размеры для диапазона 0-100 мм см. на следующей странице

Метрические

С трещоточным барабаном

№	Диапазон [мм]	Погрешность [мкм]	Вывод данных	Масса [г]
293-234-30	0-25	± 1	●	270
293-244-30	0-25	± 1		270
293-235-30	25-50	± 1	●	330
293-245-30	25-50	± 1		330
293-236-30	50-75	± 1	●	470
293-246-30	50-75	± 1		470
293-237-30	75-100	± 2	●	625
293-247-30	75-100	± 2		625

*Размеры для диапазона 0-100 мм см. на следующей странице

Микрометры Digimatic IP65

Серия 293 - Наборы микрометров

Эти метрические микрометры гарантируют высокую точность и надёжность, поставляются с выводом данных и без него.



Только для 0-25 мм,
25-50 мм

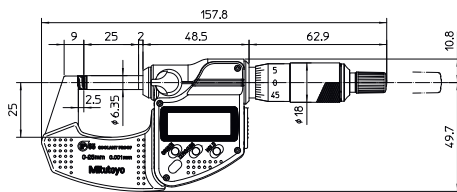


293-963-30

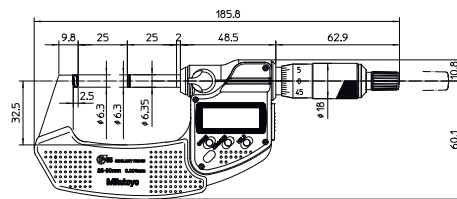
Метрические

Набор, с трещоткой

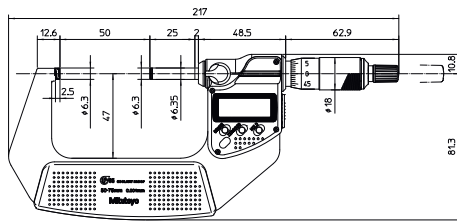
№	Диапазон [мм]	Вывод данных	Заданная комбинация
293-966-30	0-50	●	293-230-30 / 293-231-30 + установочная мера 25 мм из керамики
293-962-30	0-75	●	293-230-30 / 293-231-30 / 293-232-30 + установочная мера 25 мм и 50 мм
293-963-30	0-100	●	293-230-30/ 293-231-30/ 293-232-30/ 293-233-30 + установочные меры 25 мм, 50 мм и 75 мм



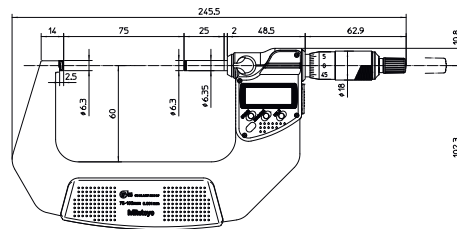
0 - 25 мм



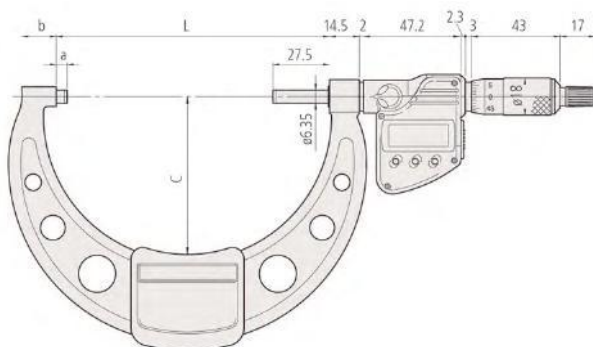
25 - 50 мм



50 - 75 мм



75 - 100 мм



С трещоткой свыше 100 мм

Функции	Серия 293 - Наборы микрометров
ORIGIN (до 100 мм)	●
ZERO / ABS (НУЛЬ/АБС.)	●
Автоотключение через 20 мин. простоя	●
Предупреждение о низком напряжении	●
Функция блокировки	●
HOLD (Удержание значения)	●

Спецификация

Погрешность	См. индивидуальные типы
Разрешение	0,001 мм
Шкала	Барaban и стeбeль с матовым хромовым покрытием, ø18 мм
Плоскостность	0,3 мкм
Параллельность	1 мкм для моделей до 50 мм 2 мкм для моделей свыше 100 мм
Измерительные поверхности	с твердосплавными наконечниками, доведённые
Микрометрический винт	ø6,35 мм, шаг 0,5 мм, со стопором
Измерит. усилие	5-10 Н
Срок службы батареи	около 2,4 года
Комплектация	Коробка, ключ, батареи, установочная мера (от 25 мм и более), сертификат контроля (для диапазона 0-50 мм)

Оptionальные аксессуары

№	Описание
05CZA662	Кабель Digimatic с кнопкой передачи данных (1 м)
05CZA663	Кабель Digimatic с кнопкой передачи данных (2 м)
02AZD790B	Кабель U-Wave с кнопкой передачи данных
06ADV380B	Кабель USB с кнопкой передачи данных (2 м)

Расходуемые аксессуары

№	Описание
938882	Батарея SR44

Микрометры Digimatic 300-500 мм

Серия 293

Эти микрометры Digimatic с диапазоном измерений 300-500 мм обладают следующими преимуществами:

- Поворотный на 330° дисплей обеспечивает удобное считывание во всех измерительных положениях.
- Диапазон измерений 300-500 мм.

Функции	Серия 293
ZERO / ABS (НУЛЬ/АБС.)	●
Автоотключение через 20 мин. простоя	●
2 x Предустановки	●
Предупреждение о низком напряжении	●
HOLD (Удержание значения)	●
Вывод данных	●

Спецификация

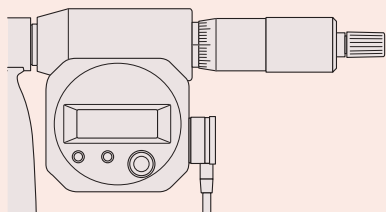
Погрешность	См. перечень технических характеристик (без учёта ошибки квантования)
Разрешение	0,001 мм
Шкала	Барaban и стeбeль с матовым хромовым покрытием
Плоскостность	0,6 мкм
Параллельность	5 мкм для моделей до 375 мм 6 мкм для моделей до 475 мм 7 мкм для моделей до 500 мм
Измерительные поверхности	С твердосплавными наконечниками, доведённые
Микрометрический винт	Ø8 мм, шаг 0,5 мм, со стопором
Измерит. усилие	10-14 Н
Срок службы батареи	около 1,8 года
Комплектация	Коробка, установочная мера, ключ, 2 батареи

Оptionальные аксессуары

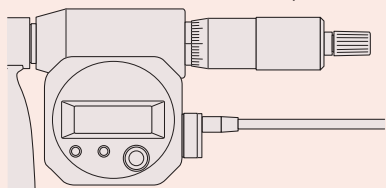
№	Описание
04AZB512	Кабель Digimatic с кнопкой передачи данных (1 м)
04AZB513	Кабель Digimatic с кнопкой передачи данных (2 м)
959149	Кабель Digimatic с кнопкой передачи данных (1 м)
959150	Кабель Digimatic с кнопкой передачи данных (2 м)
02AZD790C	Кабель U-Wave с кнопкой передачи данных
06ADV380C	Кабель USB с кнопкой передачи данных (2 м)

Расходуемые аксессуары

№	Описание
938882	Батарея SR44



Ориентация кабеля вниз
04AZB512, 04AZB513



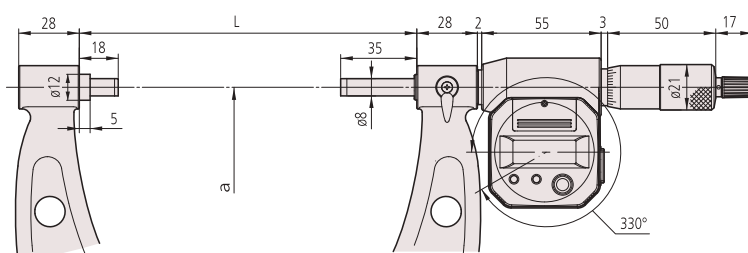
Ориентация кабеля в направлении барабана
959149, 959150



293-582

Метрические

№	Диапазон [мм]	Погрешность [мкм]	L [мм]	a [мм]	Масса [г]
293-582	300-325	±6	353	187	2000
293-583	325-350	±6	378	199	2150
293-584	350-375	±6	403	212	2300
293-585	375-400	±7	428	224	2450
293-586	400-425	±7	453	236	2600
293-587	425-450	±7	478	248	2750
293-588	450-475	±8	503	261	2900
293-589	475-500	±8	528	273	3100



Дисплей поворачивается на 330°

Микрометры Digimatic

Серия 293

Эти доступные микрометры Digimatic обладают следующими особенностями:

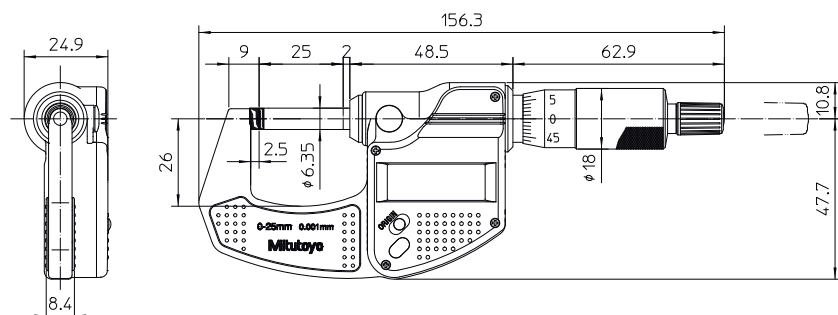
- Бюджетная модель с упрощенной функциональностью.
- Без вывода данных.
- Доступна с трещоткой или фрикционным барабаном для обеспечения постоянно-го измерительного усилия.



293-821-30

Метрические С трещоткой

№	Диапазон [мм]	Погрешность [мкм]	Масса [г]
293-821-30	0-25	±2	275



Функции	Серия 293
ORIGIN (Отсчёт)	●
Автоотключение через 20 мин. простоя	●
Предупреждение о низком напряжении	●

Спецификация

Погрешность	См. перечень технических характеристик (без учёта ошибки квантования)
Разрешение	0,001 мм
Шкала	Барабан и стембель с матовым хромовым покрытием, $\phi 18$ мм
Плоскостность	0,3 мкм
Параллельность	2 мкм
Измерительные поверхности	С твердосплавными наконечниками, доведённые
Микрометрический винт	$\phi 6,35$ мм, шаг 0,5 мм
Измерит. усилие	5-10 Н
Срок службы батареи	около 2,4 года (примерно 8700 часов)
Комплектация	Коробка, ключ, 1 батарея, сертификат контроля

Расходуемые аксессуары

№	Описание
938882	Батарея SR44

Микрометры с невращающимся микровинтом

Серия 406

Эти микрометры оснащаются невращающимся микровинтом. Преимущества:

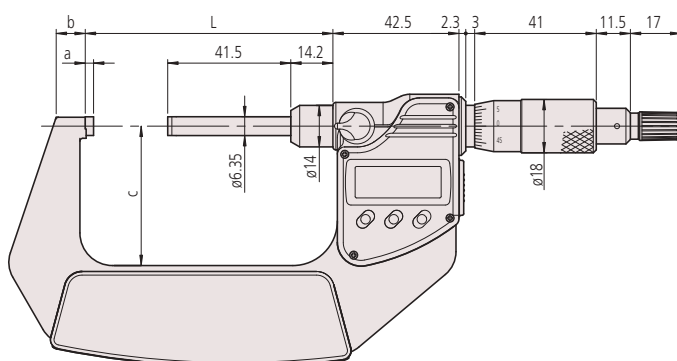
- Поступательное перемещение микровинта.
- Трещотка.
- Вывод данных.



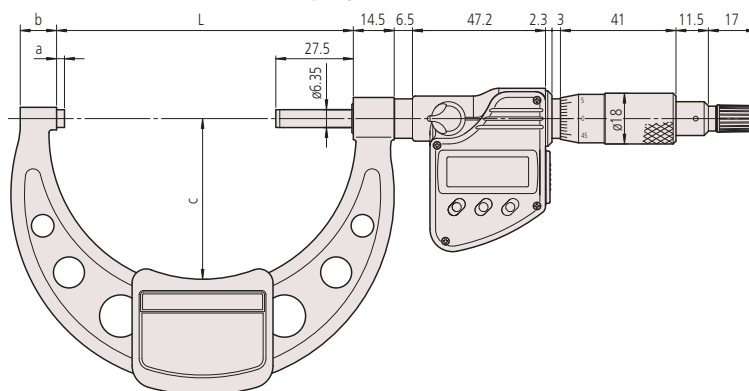
406-250

Метрические

№	Диапазон [мм]	Погрешность [мкм]	L [мм]	a [мм]	b [мм]	c [мм]	Масса [г]
406-250	0-25	±3	58,2	2,5	7,3	32	330
406-251	25-50	±3	83,2	2,5	10,1	47	470
406-252	50-75	±3	108,2	2,5	11,5	60	625
406-253	75-100	±4	105,3	2,8	14,1	57	460



0 - 75 мм



75 - 100 мм

Функции	Серия 406
ORIGIN (Отсчёт)	●
ZERO / ABS (НУЛЬ/АБС.)	●
Автоотключение через 20 мин. простоя	●
Предупреждение о низком напряжении	●
HOLD (Удержание значения)	●
Вывод данных	●

Спецификация

Погрешность	См. перечень технических характеристик (без учёта ошибки квантования)
Разрешение	0,001 мм
Шкала	Барaban и стeбeль с матовым хромовым покрытием, $\phi 18$ мм
Плоскостность	0,3 мкм
Параллельность	3 мкм для моделей до 75 мм 4 мкм для моделей свыше 75 мм
Измерительные поверхности	С твердосплавными наконечниками, доведённые
Микрометрический винт	$\phi 6,35$ мм, шаг 0,5 мм, со стопором
Измерит. усилие	3-8 Н
Срок службы батареи	около 1,2 года
Комплектация	Коробка, установочная мера (от 25 мм и выше), ключ

Опциональные аксессуары

№	Описание
05CZA662	Кабель Digimatic с кнопкой передачи данных (1 м)
05CZA663	Кабель Digimatic с кнопкой передачи данных (2 м)
02AZD790B	Кабель U-Wave с кнопкой передачи данных
06ADV380B	Кабель USB с кнопкой передачи данных (2 м)

Расходуемые аксессуары

№	Описание
938882	Батарея SR44

Микрометры ABSOLUTE Digimatic QuickMike

Серия 293

ABSOLUTE®



Быстродействующий тип с невращающимся микрометрическим винтом обеспечивает гораздо более высокую скорость регулировки, чем стандартные модели.

Микрометры ABSOLUTE Digimatic QuickMike обладают следующими преимуществами:

- Подача 10 мм на оборот обеспечивает в 20 раз более высокую скорость регулировки, чем стандартный тип.
- Защита IP54 позволяет применять инструмент в различных рабочих условиях (только при отсутствии кабеля для передачи данных).
- Оснащение линейной шкалой ABSOLUTE означает отсутствие ограничений на скорость перемещения.
- Большой диапазон измерения - 30 мм по сравнению с 25 мм у стандартного микрометра.



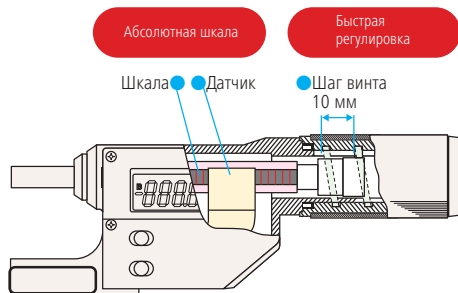
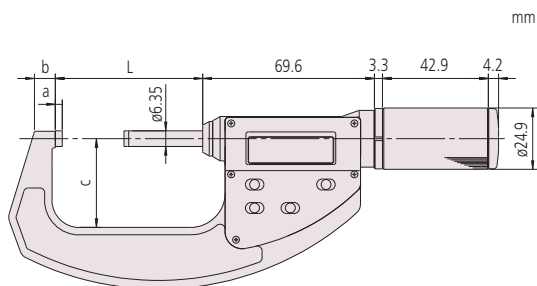
293-666



293-669

Метрические

№	Диапазон [мм]	Погрешность [мкм]	L [мм]	a [мм]	b [мм]	c [мм]	Масса [г]
293-661-10	0-30	±2	348	2,8	6,2	25	275
293-666	0-30	±2	34,8	2,8	6,2	25	275
293-667	25-55	±2	598	2,8	8,5	36	355
293-668	50-80	±3	848	2,8	10,3	47	525
293-669	75-105	±3	1098	2,8	10,7	60	625



Конструкция этого микрометра обеспечивает подачу микрометрического винта 10 мм/об. Таким образом, подача осуществляется в 20 раз быстрее, чем у обычных микрометров.

Функции	Серия 293			
	293-661-10	293-666	293-667	до 293-669
ORIGIN (Отсчёт)	●	●	●	●
ZERO / ABS (НУЛЬ/АБС.)	●	●	●	●
ВКЛ./ВЫКЛ.	●	●	●	●
Предупреждение о низком напряжении	●	●	●	●
HOLD (Удержание значения)	●	●	●	●
Вывод данных	●	●	●	●

Спецификация

Погрешность	См. перечень технических характеристик (без учёта ошибки квантования)
Разрешение	0,001 мм
Плоскостность	0,3 мкм
Параллельность	2 мкм для моделей до 80 мм 3 мкм для моделей до 105 мм
Измерительные поверхности	С твердосплавными наконечниками, доведённые
Микрометрический винт	ø6,35 мм, невращающийся, шаг 10 мм
Измерит. усилие	5-10 Н
Срок службы батареи	около 3 лет (0-30 мм), 1 год (> 30 мм)
Комплектация	Коробка, установочная мера (от 25 мм и более), 1 батарея

Оptionальные аксессуары

№	Описание
937387	Кабель Digimatic (1 м)
965013	Кабель Digimatic (2 м)
02AZD790E	Кабель U-Wave
06ADV380E	Кабель USB (2 м)

Расходуемые аксессуары

№	Описание
938882	Батарея SR44



293-666 со стойкой 156-105-10 (дополнительные принадлежности)

Микрометры с трещоточным барабаном

Серия 102

Эти микрометры оснащены трещоточным барабаном, имеют новую конструкцию, обеспечивающую надёжные и достоверные результаты измерений, даже для операторов, не привыкших работать с микрометром одной рукой.

Преимущества микрометров с трещоточным барабаном:

- Механизм трещотки срабатывает как на барабане, так и на ускорителе, что позволяет легко работать одной рукой.
- Отчётливый звук от трещотки гарантирует, что измерения выполняются с постоянным заданным измерительным усилием.



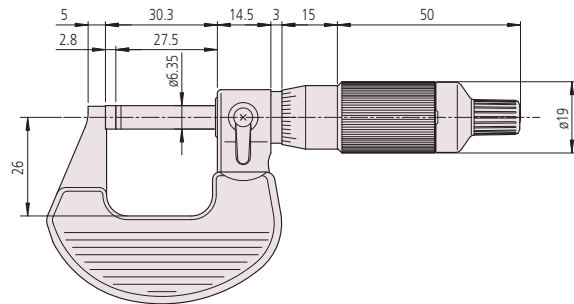
102-701



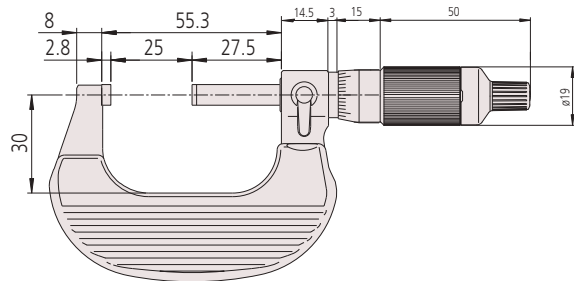
102-702

Метрические

№	Диапазон [мм]	Цена деления	Погрешность [мкм]	Масса [г]
102-701	0-25	0,01 мм	±2	180
102-707	0-25	0,001 мм	±2	180
102-702	25-50	0,01 мм	±2	270
102-708	25-50	0,001 мм	±2	270



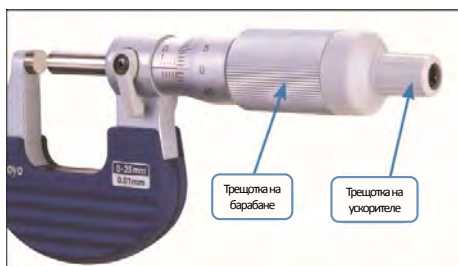
0-25 мм



25-50 мм



Цветные трещоточные колпачки (дополнительные принадлежности)



Спецификация

Погрешность	См. перечень технических характеристик
Шкала	Барабан и стембель с матовым хромовым покрытием, $\varnothing 19$ мм
Плоскостность	0,6 мкм
Измерительные поверхности	С твердосплавными наконечниками, доведённые
Микрометрический винт	$\varnothing 6,35$ мм, шаг 0,5 мм, со стопором
Измерит. усилие	5-10 Н
Параллельность	2 мкм
Комплектация	Коробка, ключ, установочная мера (от 25 мм и более), сертификат контроля

Оptionальные аксессуары

№	Описание
04GAA899	Черный трещоточный колпачок
04GAA900	Красный трещоточный колпачок
04GAA901	Желтый трещоточный колпачок
04GAA902	Зеленый трещоточный колпачок
04GAA903	Синий трещоточный колпачок

Расходуемые аксессуары

№	Описание
04AAB208	Серый трещоточный колпачок



Микрометры для наружных измерений

Серия 102

Микрометры нового поколения - точные и надёжные средства измерений, обладающие следующими преимуществами:

- Скоба с теплоизоляцией, скошенная со стороны пятки, для измерений в труднодоступных местах.
- Трещотка обеспечивает постоянное измерительное усилие.



Только для 0-25,
25-50 мм

Спецификация

Погрешность	См. перечень технических характеристик
Цена деления	0,01 мм
Шкала	Барaban и стeбeль с матовым хромовым покрытием, $\varnothing 18$ мм
Плоскостность	0,6 мкм
Измерительные поверхности	С твердосплавными наконечниками, доведённые
Микрометрический винт	$\varnothing 6,35$ мм, шаг 0,5 мм, со стопором
Измерит. усилие	5-10 Н
Параллельность	2 мкм для моделей 0-75 мм 3 мкм для моделей 75-100 мм
Комплектация	Коробка, ключ, установочная мера (от 25 мм и более), сертификат контроля (для диапазона 0-50 мм)



102-301

Метрические

№	Диапазон [мм]	Погрешность [мкм]	L [мм]	a [мм]	b [мм]	c [мм]	d [мм]
102-301	0-25	± 2	30,3	2,8	5	26	6,35
102-302	25-50	± 2	55,3	2,8	8	32	6,35
102-303	50-75	± 2	80,3	2,8	9	45	6,35
102-304	75-100	± 3	105,3	2,8	10	58	6,35

Метрические

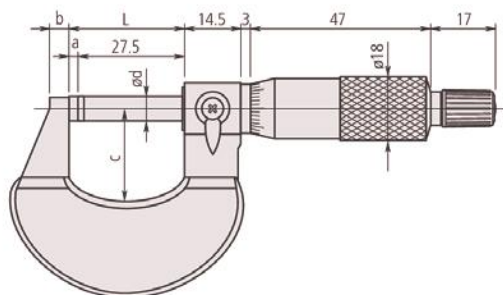
Набор микрометров

№	Диапазон [мм]	Модели в наборе	Масса [г]
102-911-40	0-100	102-301, 102-302, 102-303, 102-304, 3 установочные меры	1200



102-911-40

mm



Микрометры для наружных измерений

Серия 103

Микрометры нового поколения - точные и надёжные средства измерений, обладающие следующими преимуществами:
 – Облегченная конструкция.



Только для 0-25 и 25-50 мм



103-137

Метрические Градуировка 0,001 мм

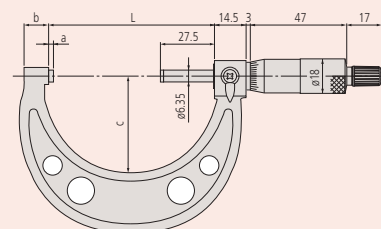
№	Диапазон [мм]	Погрешность [мкм]	L [мм]	a [мм]	b [мм]	c [мм]	d [мм]	Масса [г]
103-129	0-25	±2	30,3	2,8	9	28	6,35	175
103-130	25-50	±2	55,3	2,8	10	38	6,35	215

Метрические Градуировка 0,01 мм

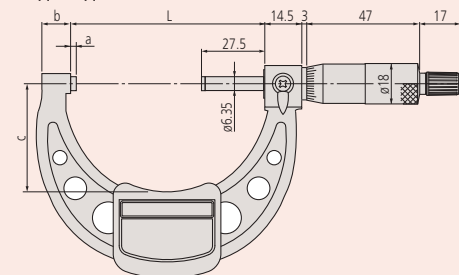
№	Диапазон [мм]	Погрешность [мкм]	L [мм]	a [мм]	b [мм]	c [мм]	d [мм]	Масса [г]
103-137	0-25	±2	30,3	2,8	9	28	6,35	175
103-138	25-50	±2	55,3	2,8	10	38	6,35	215
103-139-10	50-75	±2	80,3	2,8	12	46	6,35	315
103-140-10	75-100	±3	105,3	2,8	14	57	6,35	375
103-141-10	100-125	±3	132,8	5,3	17	76	6,35	515
103-142-10	125-150	±3	158,2	5,7	19	90	6,35	665
103-143-10	150-175	±4	183,6	6,1	20	102	6,35	720
103-144-10	175-200	±4	208,8	6,3	19	115	6,35	920
103-145-10	200-225	±4	234,2	6,7	18	127	6,35	1080
103-146-10	225-250	±5	258	5,5	18	139	6,35	1255
103-147-10	250-275	±5	284	6,5	18	152	6,35	1405
103-148-10	275-300	±5	309	6,5	18	166	6,35	1565
103-149	300-325	±6	353	18	28	187	8	1985
103-150	325-350	±6	378	18	28	199	8	2155
103-151	350-375	±6	403	18	28	212	8	2305
103-152	375-400	±7	428	18	28	224	8	2455
103-153	400-425	±7	453	18	28	236	8	2715
103-154	425-450	±7	478	18	28	248	8	2965
103-155	450-475	±8	503	18	28	261	8	3215
103-156	475-500	±8	528	18	28	273	8	3450
103-157	500-525	±9	575	40	28	307	8	4060
103-158	525-550	±9	575	15	28	307	8	4080
103-159	550-575	±9	625	40	28	332	8	4500
103-160	575-600	±9	625	15	28	332	8	4525
103-161	600-625	±9	675	40	28	355	8	4915
103-162	625-650	±9	675	15	28	355	8	4930
103-163	650-675	±9	725	40	28	382	8	5200
103-164	675-700	±9	725	15	28	382	8	5215
103-165	700-725	±9	775	40	28	405	8	5835
103-166	725-750	±9	775	15	28	405	8	5860
103-167	750-775	±9	825	40	28	430	8	6385
103-168	775-800	±9	825	15	28	430	8	6410
103-169	800-825	±9	875	40	28	455	8	6925
103-170	825-850	±9	875	15	28	455	8	6940
103-171	850-875	±9	925	40	28	480	8	7565
103-172	875-900	±9	925	15	28	480	8	7590
103-173	900-925	±9	975	40	28	505	8	8215
103-174	925-950	±9	975	15	28	505	8	8240
103-175	950-975	±9	1025	40	28	530	8	8860
103-176	975-1000	±9	1025	15	28	530	8	8880

Спецификация

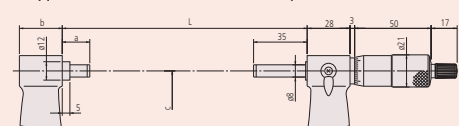
Погрешность	См. перечень технических характеристик
Цена деления	0,01 мм / 0,001 мм
Шкала	Барaban и стeбeль с матовым хромым покрытием
Плоскостность	0,6 мкм для моделей до 300 мм 1 мкм для моделей выше 300 мм
Измерительные поверхности	С твердосплавными наконечниками, доведённые
Микрометрический винт	Шаг 0,5 мм, со стопором
Параллельность	(2+L/100) мкм, L = макс. диапазон (мм)
Измерительное усилие	5-10 Н (от 100 мм и выше : 5-15 Н) Н
Комплектация	Коробка, установочная мера (от 25 мм и более), ключ, сертификат контроля (для диапазона 0-50 мм)



Модели до 75 мм



Модели 75 мм - 300 мм с изоляционной пластиной



Модели выше 300 мм

Комплекты микрометров для измерения наружных размеров

Спецификация

Цена деления

0,01 мм

Серия 103

Микрометры нового поколения - точные и надёжные средства измерений, обладающие следующими преимуществами:

- Облегченная конструкция для удобства работы в цеховых условиях.
- Набор поставляется в надёжном ящике.



103-913-50

Метрические

Набор микрометров

№	Диапазон [мм]	Модели в наборе	Масса [г]
103-927-10	0-75	103-137, 103-138, 103-139-10, 2 установочные меры	750
103-913-50	0-150	1102-137, 103-138, 103-139-10, 103-140-10, 103-141-10, 103-142-10, 5 установочных мер	2260
103-915-10	150-300	103-143-10, 103-144-10, 103-145-10, 103-146-10, 103-147-10, 103-148-10, 6 установочных мер	7695
103-914-50	0-300	Все микрометры 103-913-31 и 103-915-10 в одном наборе, 11 установочных мер	9300

Микрометры с механическим счётчиком

Серия 193

Микрометры для наружных измерений с механическим счётчиком обладают следующими преимуществами:

- Прямое считывание результатов для удобства пользования.
- Быстрое и безошибочное считывание измеренных значений.



193-101

Метрические

1. С трещоткой (разрешение: 0,01 мм)

№	Диапазон [мм]	Погрешность [мкм]	L [мм]	a [мм]	b [мм]	c [мм]	Масса [г]
193-101	0-25	±2	30	2,5	5	26	224
193-102	25-50	±2	55	2	8	32	275
193-103	50-75	±2	80	2	9	45	379
193-104	75-100	±3	105	2	9	57	489

Метрические

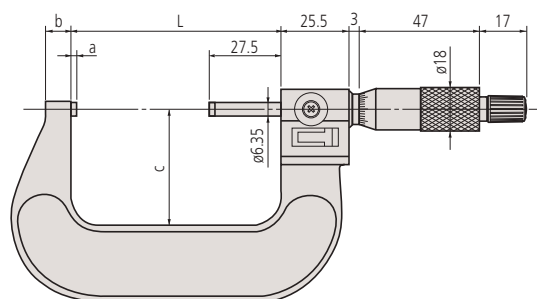
2. С трещоткой (цена деления нониусной шкалы: 0,001 мм)

№	Диапазон [мм]	Погрешность [мкм]	L [мм]	a [мм]	b [мм]	c [мм]	Масса [г]
193-111	0-25	±2	30	2,5	5	26	224
193-112	25-50	±2	55	2	8	32	275
193-113	50-75	±2	80	2	9	45	379
193-114	75-100	±3	105	2	9	57	489

Метрические

3. Набор микрометров

№	Диапазон [мм]	Модели в наборе	Масса [г]
193-901	0-75	193-101, 193-102, 193-103, 2 установочные меры	820
193-902	0-100	193-101, 193-102, 193-103, 193-104, 3 установочные меры	1367



Спецификация

Погрешность	См. перечень технических характеристик
Цена деления	0,001 мм; 0,01 мм
Показания счетчика	0,01 мм
Шкала	Барaban и стeбeль с матовым хромовым покрытием
Плоскостность	0,6 мкм
Параллельность	(2+L/100) мкм L = макс. диапазон (мм)
Измерительные поверхности	С твердосплавными наконечниками, доведённые
Микрометрический винт	Ø6,35 мм, шаг 0,5 мм, со стопором
Измерит. усилие	5-15 Н
Комплектация	Коробка, установочная мера (от 25 мм и выше), ключ



193-902

Микрометры Digimatic со сменными пятками

Серия 340



Dust- and Waterproof IP65
www.tmx.com ID: 4011297400

IP65
до 300 мм

Эти цифровые микрометры Digimatic обеспечивают сверхширокий диапазон измерений, и обладают следующими преимуществами:

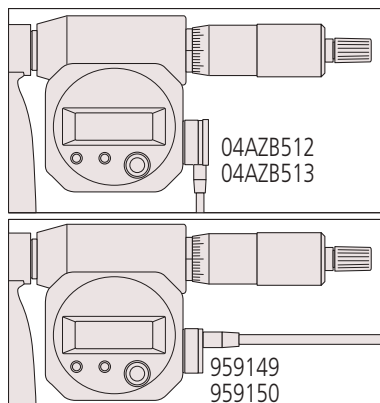
- Быстросменные пятки существенно расширяют диапазон измерений.
- Трещотка гарантирует постоянство измерительного усилия.



340-251-10

Метрические

№	Диапазон [мм]	Установочные меры, шт.	Сменные пятки, шт.	Защита IP65	Масса [кг]
340-251-10	0-150	5	6	●	0,96
340-252-10	150-300	6	6	●	1,88
340-520	300-400	4	4		2,6
340-521	400-500	4	4		4,1
340-522	500-600	4	4		5,5
340-523	600-700	4	4		6,8
340-524	700-800	4	4		8,2
340-525	800-900	4	4		9,5
340-526	900-1000	4	4		10,9



Модели свыше 300 мм

Серия 340	Серия 340	
	340-251-10	340-252-10
Функции		
ZERO / ABS (НУЛЬ/АБС.)	●	●
ВКЛ.		●
Автоотключение через 20 мин. простоя	●	●
2 x Предустановки	●	●
Предупреждение о низком напряжении	●	●
Функция блокировки	●	●
HOLD (Удержание значения)	●	●
Вывод данных	●	●

Спецификация

Погрешность	$\pm(4+L/75)$ мкм, L = макс. диапазон измерений (мм)
Разрешение	0,001 мм; 0,001 мм; 0,001 мм (340-351-10)
Шкала	Барaban и стeбeль с матовым хромовым покрытием, $\varnothing 18$ мм, $\varnothing 21$ мм (более 300 мм)
Плоскостность	0,6 мкм, 1 мкм (более 300 мм)
Параллельность	2 мкм для моделей до 75 мм 3 мкм для моделей до 150 мм (2+L/100) мкм для моделей свыше 150 мм, L = макс. диапазон (мм)
Измерительные поверхности	Закаленные, шлифованные (пятка), с твердспл. након-ом, шлифованные (микровинт)
Микрометрический винт	Со стопором, $\varnothing 6,35$ мм, $\varnothing 8$ мм (более 300 мм), шаг 0,5 мм
Срок службы батареи	около 1,2 года, около 1,8 года (свыше 300 мм)
Измерительное усилие	5-10 Н, 10-14 Н (при диап. измер. более 300 мм) Н
Комплектация	Коробка, устан. мера, пятки, ключ, 1 батарея (2 батареи для мод. свыше 300 мм)

Опциональные аксессуары

№	Описание
05CZA662	Кабель Digimatic с кнопкой передачи данных (1 м)
05CZA663	Кабель Digimatic с кнопкой передачи данных (2 м)
02AZD790B	Кабель U-Wave с кнопкой передачи данных
06ADV380B	Кабель USB с кнопкой передачи данных (2 м)
04AZB512	Кабель Digimatic с кнопкой передачи данных (1 м)
04AZB513	Кабель Digimatic с кнопкой передачи данных (2 м)
959149	Кабель Digimatic с кнопкой передачи данных (1 м)
959150	Кабель Digimatic с кнопкой передачи данных (2 м)
02AZD790C	Кабель U-Wave с кнопкой передачи данных
06ADV380C	Кабель USB с кнопкой передачи данных (2 м)

05CZA662/05CZA663/02AZD790B/06ADV380B для моделей до 300 мм
04AZB512/04AZB513/959149/959150/02AZD790C/06ADV380C для моделей свыше 300 мм

Расходуемые аксессуары

№	Описание
938882	Батарея SR44

Микрометры нониусные со сменными пятками

Серия 104

Эти нониусные микрометры обеспечивают сверхширокий диапазон измерений и обладают следующими преимуществами:

- Быстросменные пятки существенно расширяют диапазон измерений.
- Трещотка гарантирует постоянство измерительного усилия.



104-135A

Метрические

№	Диапазон [мм]	Установочные меры, шт.	Сменные пятки, шт.	Масса [кг]
104-171	0-50	-	1	0,32
104-139A	0-100	3	4	0,79
104-135A	0-150	5	6	1,35
104-161A	50-150	4	4	1,35
104-140A	100-200	4	4	1,38
104-136A	150-300	6	6	2,65
104-141A	200-300	4	4	2,22
104-142A	300-400	4	4	3,31
104-143A	400-500	4	4	4,81
104-144A	500-600	4	4	6,35
104-145A	600-700	4	4	7,72
104-146A	700-800	4	4	9,08
104-147A	800-900	4	4	10,41
104-148A	900-1000	4	4	11,78



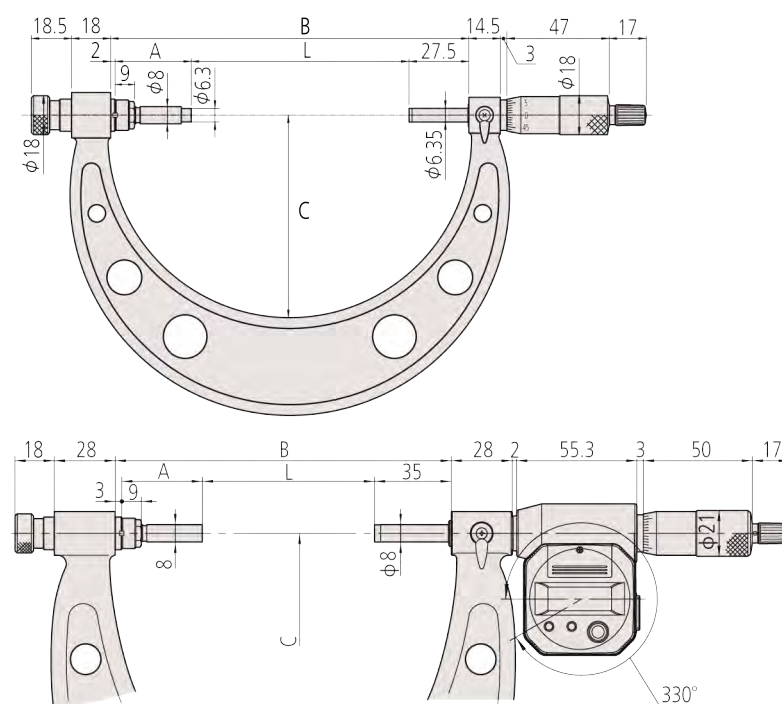
Спецификация

Погрешность	$\pm(4+L/75)$ мкм, L = макс. диапазон измерений (мм)
Цена деления	0,01 мм
Шкала	Барaban и стeбeль с матовым хромовым покрытием $\varnothing 18$ мм (до 300 мм) $\varnothing 21$ мм (свыше 300 мм)
Плоскостность	0,6 мкм для моделей до 300 мм 1 мкм для моделей свыше 300 мм
Параллельность	2 мкм для моделей до 75 мм 3 мкм для моделей до 150 мм ($2+L/100$) мкм для моделей свыше 150 мм L = макс. диапазон (мм)
Измерительные поверхности	Закалённые, шлифованные (пятка), с твердосплавным наконечником, шлифованные (микровинт)
Микрометрический винт	Со стопором, $\varnothing 6,35$ мм (до 300 мм) $\varnothing 8$ мм (более 300 мм), Шаг микровинта 0,5 мм
Измерительное усилие	5-10 Н, 10-14 Н (при диап. измер. более 300 мм) Н
Комплектация	Коробка установочная мера, измерительные пятки, ключ

Микрометры нониусные со сменными пятками

Серия 104

Это дополнительные сменные пятки для использования с сериями 104 и 340.



Примечание: значения для В мм и С мм, действительные для всей продукции, показаны в таблицах ниже:

В мм:

Значение для диапазона измерения:

0/150 мм: 164,5; 150/300 мм: 314,5; 300/400 мм: 425; 400/500 мм: 525; 500/600 мм: 625; 600/700 мм: 725; 700/800 мм: 825; 800/900 мм: 925; 900/1000 мм: 1025

С мм:

Значение для диапазона измерения:

0/150 мм: 90; 150/300 мм: 166; 300/400 мм: 220; 400/500 мм: 270; 500/600 мм: 332; 600/700 мм: 382; 700/800 мм: 430; 800/900 мм: 480; 900/1000 мм: 530

0 - 300 мм

Сменные пятки	M1 мм	M2 мм	M3 мм	M4 мм	M5 мм	M6 мм
№	303950	303951	303952	303953	303954	303955
L=0/150 мм	0-25	25-50	50-75	75-100	100-125	125-150
L=150/300 мм	150-175	175-200	200-225	225-250	250-275	275-300
A мм	135	110	85	60	35	10

300 - 1000 мм

Сменные пятки	M3 мм	M4 мм	M5 мм	M6 мм
№	304001	304002	304003	304004
L=300/400 мм	300-325	325-350	350-375	375-400
L=400/500 мм	400-425	425-450	450-475	475-500
L=500/600 мм	500-525	525-550	550-575	575-600
L=600/700 мм	600-625	625-650	650-675	675-700
L=700/800 мм	700-725	725-750	750-775	775-800
L=800/900 мм	800-825	825-850	850-875	875-900
L=900/1000 мм	900-925	925-950	950-975	975-1000
A мм	87	62	37	12

Микрометры с регулируемой пяткой

Серия 105

Эти микрометры оснащены регулируемой пяткой и обладают следующими преимуществами:

- Стабильная и жёсткая трубчатая конструкция идеально подходит для больших микрометров.
- Ход микровинта 50 мм обеспечивает более широкий диапазон по сравнению со стандартными типами микровинтов.
- Сменные пятки еще больше расширяют диапазон измерений.
- Установочные меры охватывают весь диапазон измерений.



105-105



105-408

Метрические

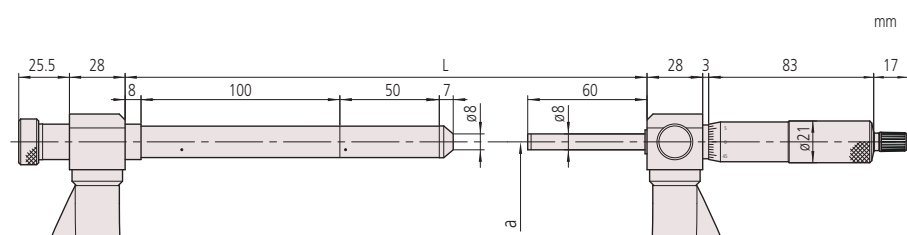
Регулируемая пятка: 50 мм

№	Диапазон [мм]	Регулируемая пятка [мм]	Масса [кг]
105-103	500-600	50	5,53
105-104	600-700	50	6,35
105-105	700-800	50	7,17
105-106	800-900	50	7,99
105-107	900-1000	50	8,81
105-408	1000-1100	50	10,49
105-409	1100-1200	50	11,28
105-410	1200-1300	50	12,05
105-411	1300-1400	50	12,72
105-412	1400-1500	50	13,4
105-413	1500-1600	50	14,33
105-414	1600-1700	50	15,26
105-415	1700-1800	50	16,44
105-416	1800-1900	50	18,1
105-417	1900-2000	50	19,76

Метрические

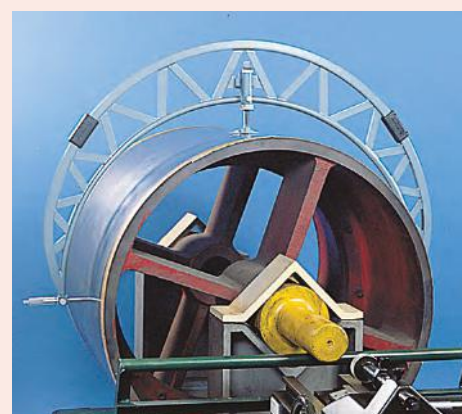
Регулируемая пятка: 50 мм, 100 мм

№	Диапазон [мм]	Регулируемая пятка [мм]	Масса [кг]
105-418	1000-1200	50, 100	13,77
105-419	1200-1400	50, 100	15,77
105-420	1400-1600	50, 100	17,91
105-421	1600-1800	50, 100	20,8
105-422	1800-2000	50, 100	22,76

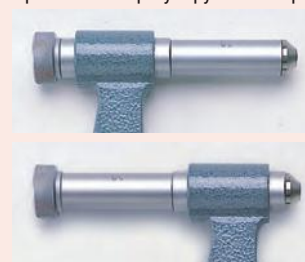


Спецификация

Погрешность	$\pm(6+L/75)$ мкм, L = макс. диапазон измерений (мм)
Цена деления	0,01 мм
Шкала	Барaban и стeбeль с матовым хромовым покрытием, $\varnothing 21$ мм
Плоскостность	1,3 мкм
Параллельность	$(2+L/100)$ мкм, L = макс. диапазон (мм)
Измерительные поверхности	С твердосплавными наконечниками, доведённые
Микрометрический винт	$\varnothing 8$ мм, шаг 0,5 мм, со стопором
Измерит. усилие	5-10 Н
Комплектация	Коробка, установочные меры (2 шт.), регулируемая опора (для моделей с диапазоном свыше 1000 мм)



Применение с регулируемой опорой на детали



Регулируемая пятка

Диапазон	L	a (расстояние до опоры для детали)
1000 - 1200 мм	1225	500 - 600
1200 - 1400 мм	1425	600 - 700
1400 - 1600 мм	1625	700 - 800
1600 - 1800 мм	1825	800 - 900
1800 - 2000 мм	2025	900 - 1000

Микрометры Digimatic для измерения листового металла

Серия 389

Эти микрометры имеют углублённую скобу для измерения толщины листового материала.



Серия 389			
Функции	389-251	До 389-272	389-514
ORIGIN (Отсчёт)	●	●	●
ZERO / ABS (НУЛЬ/АБС.)	●	●	●
Автоотключение через 20 мин. простоя	●	●	●
2 x Предустановки	●	●	●
Предупреждение о низком напряжении	●	●	●
HOLD (Удержание значения)	●	●	●
Вывод данных	●	●	●

Спецификация

Погрешность	См. перечень технических характеристик (без учёта ошибки квантования)
Разрешение	0,001 мм
Измерительное усилие	3-8, 10-14 (389-514) Н
Шкала	Барaban и стембель с матовым хромоым покрытием, ø 18 мм/ ø 21 мм
Плоскостность	0,6 мкм для моделей с вылетом 160/165 мм 1 мкм для моделей с вылетом 330 мм
Параллельность	3 мкм
Измерительные поверхности	С твердосплавными наконечниками, доведённые
Микрометрический винт	Со стопором ø6,35мм/ø8мм (389-514, 389-714), шаг 0,5мм
Срок службы батареи	Около 1,2 года/ около 1,8 года (389-514)
Комплектация	Коробка, ключ, 1 батарея/ 2 батареи (389-514)

Оptionальные аксессуары

№	Описание
05CZA662	Кабель Digimatic с кнопкой передачи данных (1 м)
05CZA663	Кабель Digimatic с кнопкой передачи данных (2 м)
02AZD790B	Кабель U-Wave с кнопкой передачи данных
06ADV380B	Кабель USB с кнопкой передачи данных (2 м)
04AZB512	Кабель Digimatic с кнопкой передачи данных (1 м)
04AZB513	Кабель Digimatic с кнопкой передачи данных (2 м)
959149	Кабель Digimatic с кнопкой передачи данных (1 м)
959150	Кабель Digimatic с кнопкой передачи данных (2 м)
02AZD790C	Кабель U-Wave с кнопкой передачи данных
06ADV380C	Кабель USB с кнопкой передачи данных (2 м)

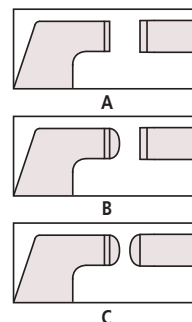
04AZB512/04AZB513/959149/959150/02AZD790C/06ADV380C для 389-514

Расходуемые аксессуары

№	Описание
938882	Батарея SR44

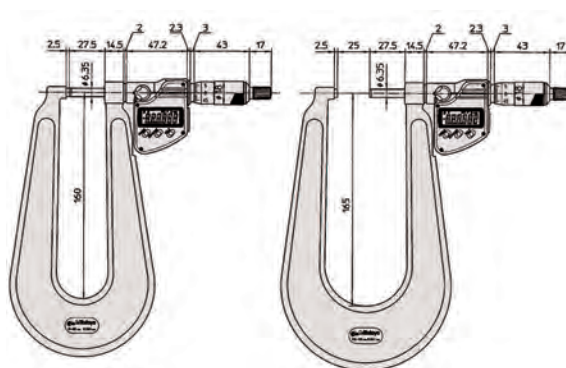


389-251

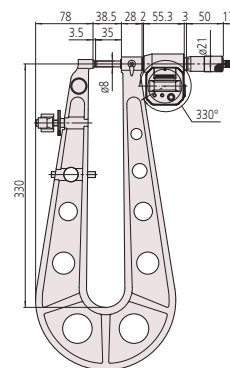


Метрические

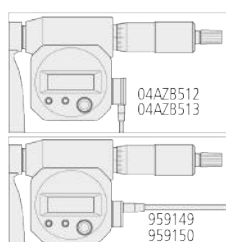
№	Диапазон [мм]	Пятка/Наконечник	Погрешность [мкм]	IP65	Масса [г]
389-251	0-25	A	±4	●	840
389-261	0-25	B	±4	●	840
389-271	0-25	C	±4	●	840
389-514	0-25	A	±5	●	2750
389-252	25-50	A	±4	●	920
389-262	25-50	B	±4	●	920
389-272	25-50	C	±4	●	920



0-25 мм / 25-50 мм



389-514



Микрометр нониусный для измерения листового металла

Серия 118

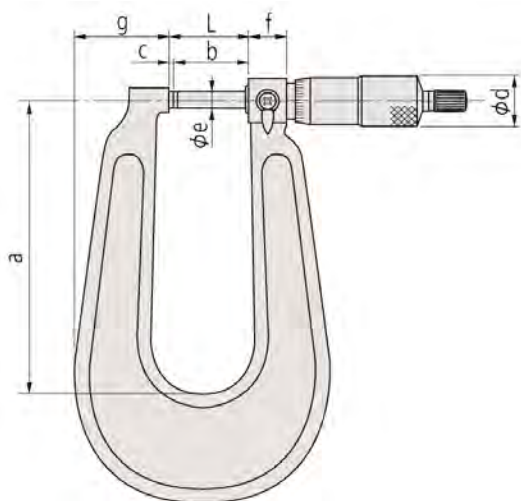
Эти микрометры имеют углублённую скобу для измерения толщины листового материала.



118-102

Метрические

№	Диапазон [мм]	Пятка/Наконечник	Погрешность [мкм]	L [мм]	a [мм]	b [мм]	c [мм]	d [мм]	e [мм]	f [мм]	g [мм]	Масса [г]
118-101	0-25	A	±4	30,3	110	27,5	2,8	18	6,35	14,5	39	445
118-102	0-25	A	±4	30,3	160	27,5	2,8	18	6,35	14,5	48	740
118-103	0-25	A	±5	38,5	330	35	3,5	21	8	28	84	2650
118-110	25-50	A	±4	55,3	165	27,5	2,5	18	6,35	14,5	45	820
118-114	0-25	B	±4	30,3	160	27,5	2,8	18	6,35	14,5	48	740
118-118	0-25	C	±4	30,3	160	27,5	2,8	18	6,35	14,5	48	740
118-126	25-50	C	±4	55,3	165	27,5	2,5	18	6,35	14,5	48	820



Спецификация

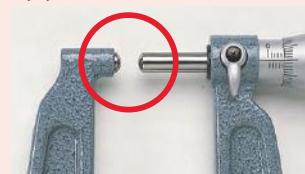
Погрешность	См. перечень технических характеристик
Цена деления	0,01 мм
Шкала	Барaban и стeбeль с матовым хромым покрытием, ø18 мм или ø21 мм
Плоскостность	0,6 мкм для моделей с вылетом 110, 160, 165 мм 1 мкм для моделей с вылетом 300 мм
Параллельность	3 мкм
Измерительные поверхности	С твердосплавными наконечниками, доведённые
Микрометрический винт	Со стопором микровинта, вылет скобы до 150 мм : ø6,35 мм вылет скобы до 300 мм : ø8 мм, шаг 0,5 мм
Измерит. усилие	3-8 Н
Комплектация	Коробка, ключ, установочная мера (от 25 мм и более)



Тип А
Плоская-плоская



Тип В
Сферическая-плоская



Тип С
Сферическая-сферическая

Микрометры циферблатные для измерения листового металла

Серия 119

Эти микрометры имеют оснащаются градуированным циферблатом.

Преимущества:

- Углублённая скоба позволяет измерять толщину листового материала.
- Градуированный циферблат гарантирует удобное считывание.

Спецификация

Погрешность	См. перечень технических характеристик
Цена деления	0,01 мм
Шкала	Барaban и стeбeль с матовым хромовым покрытием
Измерительные поверхности	Выпуклая пятка и плоский микровинт
Микрометрический винт	Ø6,35 мм, со стопором



Серия 119 оснащается циферблатом для удобного и быстрого считывания.

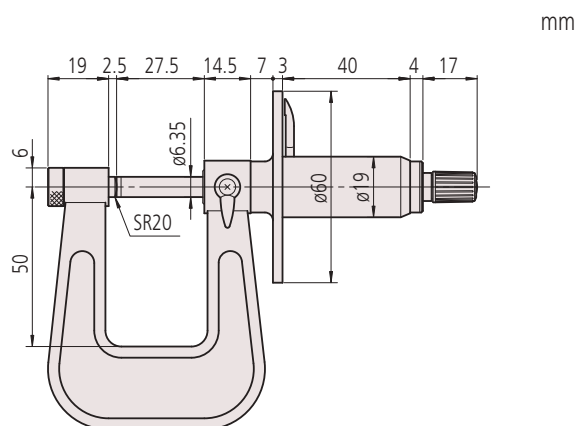


119-202

Метрические

Модель с циферблатом

№	Диапазон [мм]	Погрешность [мкм]	Вылет скобы [мм]	Масса [г]
119-202	0-25	±4	50	305



mm

Микрометры Digimatic с измерительными губками

Серия 343

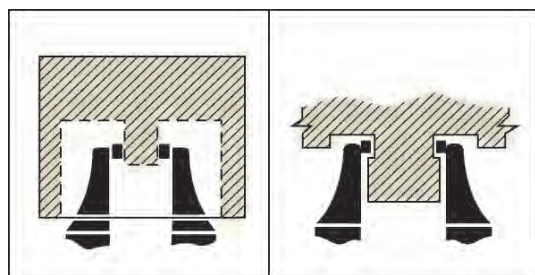
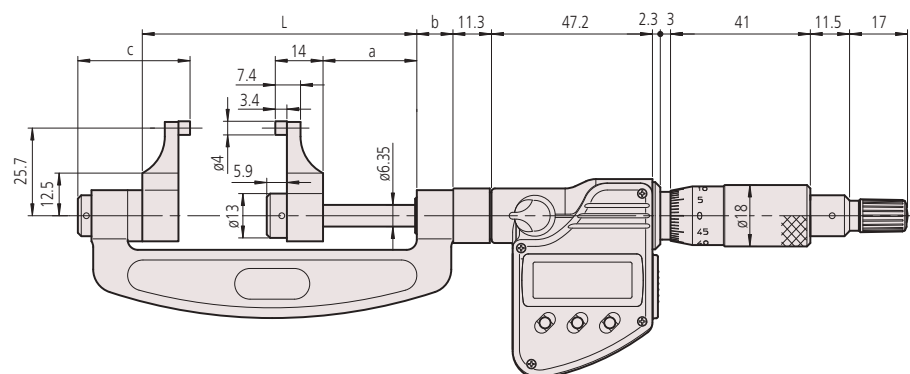
Эти микрометры специально разработаны для измерения в труднодоступных местах.



343-250

Метрические

№	Диапазон [мм]	Погрешность [мкм]	L [мм]	a [мм]	b [мм]	c [мм]	Масса [г]
343-250	0-25	±5	55,5	27,5	10,6	32,9	320
343-251	25-50	±6	80,5	27,5	10,6	32,9	340
343-252	50-75	±7	105,5	27,5	10,6	32,9	390
343-253	75-100	±8	130,5	27,5	10,6	32,9	440



Функции	Серия 343
ORIGIN (Отсчёт)	●
ZERO / ABS (НУЛЬ/АБС.)	●
Автоотключение через 20 мин. простоя	●
Предупреждение о низком напряжении	●
HOLD (Удержание значения)	●
Вывод данных	●

Спецификация

Погрешность	См. перечень технических характеристик (без учёта ошибки квантования)
Разрешение	0,001 мм
Шкала	Барaban и стeбeль с матовым хромовым покрытием, Ø18 мм
Плоскостность	0,3 мкм
Параллельность	(3+L/75) мкм, L = макс. диапазон (мм)
Измерительные поверхности	С твердосплавными наконечниками, доведённые
Микрометрический винт	Ø6,35 мм, шаг 0,5 мм, со стопором
Измерит. усилие	1-6 Н
Срок службы батареи	Около 1,2 года
Комплектация	Коробка, установочная мера (от 25 мм и выше), ключ, 1 батарея

Опциональные аксессуары

№	Описание
05CZA662	Кабель Digimatic с кнопкой передачи данных (1 м)
05CZA663	Кабель Digimatic с кнопкой передачи данных (2 м)
02AZD790B	Кабель U-Wave с кнопкой передачи данных
06ADV380B	Кабель USB с кнопкой передачи данных (2 м)

Расходуемые аксессуары

№	Описание
938882	Батарея SR44



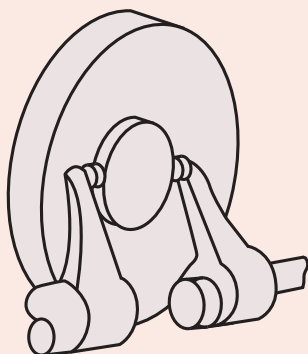
Микрометры нониусные с измерительными губками

Серия 143

Эти микрометры специально разработаны для измерения в труднодоступных местах.

Спецификация

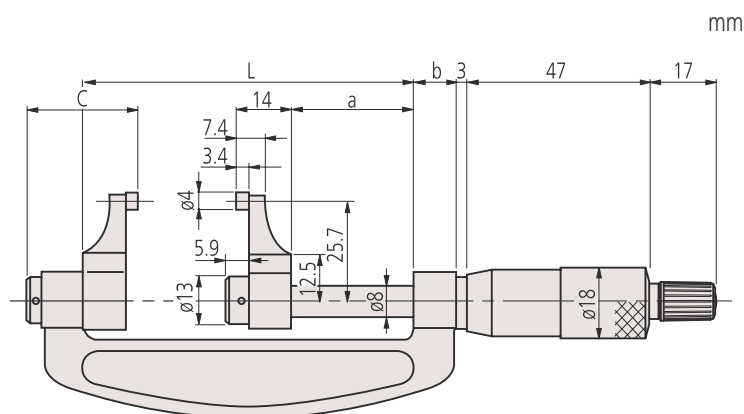
Погрешность	См. перечень технических характеристик
Цена деления	0,01 мм
Шкала	Барaban и стебель с матовым хромовым покрытием, $\varnothing 18$ мм
Плоскостность	0,3 мкм
Параллельность	(3+L/75) мкм, L = макс. диапазон (мм)
Измерительные поверхности	С твердосплавными наконечниками, доведённые
Микрометрический винт	$\varnothing 6,35$ мм, шаг микровинта 0,5 мм
Измерит. усилие	1-6 Н
Комплектация	Коробка, установочная мера (от 25 мм и более), ключ



143-101

Метрические

№	Диапазон [мм]	Погрешность [мкм]	L [мм]	a [мм]	b [мм]	c [мм]	Масса [г]
143-101	0-25	± 5	59,8	31,8	10,6	28,6	210
143-102	25-50	± 6	84,8	31,8	10,6	28,6	230
143-103	50-75	± 7	109,8	31,8	10,6	28,6	280
143-104	75-100	± 8	134,8	31,8	10,6	28,6	330
143-105	100-125	± 9	159,8	31,8	10,6	28,6	400
143-106	125-150	± 9	184,8	31,8	10,6	28,6	450
143-107	150-175	± 10	209,8	31,8	10,6	28,6	520
143-108	175-200	± 10	234,8	31,8	10,6	28,6	600
143-109	200-225	± 11	255,8	27,8	14,5	32,5	690
143-110	225-250	± 11	280,8	27,8	14,5	32,5	790
143-111	250-275	± 12	305,8	27,8	14,5	32,5	900
143-112	275-300	± 12	330,8	27,8	14,5	32,5	920



Микрометры универсальные

Серия 116

Эти универсальные микрометры поставляются со сменными измерительными поверхностями. Они обладают следующими преимуществами:

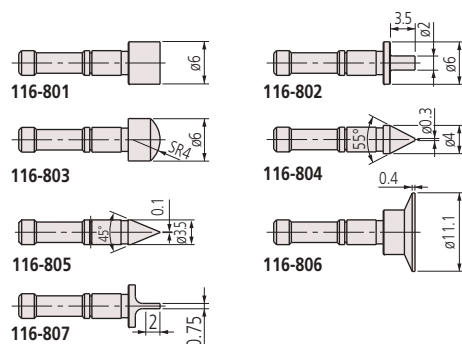
- Невращающийся микровинт совместим с семью формами дополнительных сменных наконечников пятки/микровинта (плоские, ступенчатые, сферические, точечные, ножевидные, дисковые и лезвийные) для широкого спектра применений.
- Также доступны дополнительные наконечники для измерения винтовых резьб (пара V-образные/конические).



116-101

Метрические

№	Диапазон [мм]	Погрешность [мкм]	Масса [г]
116-101	0-25	±4	250
116-102	25-50	±4	300



Спецификация

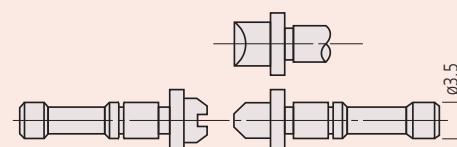
Погрешность	См. перечень технических характеристик
Цена деления	0,01 мм
Шкала	Барaban и стeбeль с матовым хромовым покрытием, Ø18 мм
Микрометрический винт	Ø8 мм, шаг 0,5 мм
Измерит. усилие	5-10 Н
Комплектация	Коробка, установочные меры: плоская и под 60°-резьбу (от 25 мм и более), ключ Сменные пятки/наконечники микровинта не включены

Оptionальные аксессуары

№	Описание
116-801	Пара — пятка/наконечник микровинта (плоские)
116-802	Пара — пятка/наконечник микровинта (ступенчатые)
116-803	Соответствующая пара — пятка/наконечник шпинделя (сферические)
116-804	Пара — пятка/наконечник микровинта (точечные)
116-805	Пара — пятка/наконечник микровинта (ножевидные)
116-806	Пара — пятка/наконечник микровинта (дисковые)
116-807	Пара — пятка/наконечник микровинта (лезвийные)
116-800	7 пар пяток/наконечников микровинта № 116-801 до -807
116-830	6 пар пяток/наконечников микровинта для измерения метрических резьб, унифицированных резьб (60°)

116-830:

- 0,4-0,5 мм/64-48ТPI (116-831)
- 0,6-0,9 мм/44-28ТPI (116-832)
- 1-1,75 мм/24-14ТPI (116-833)
- 2-3 мм/13-9ТPI (116-834)
- 3,5-5 мм/8-5ТPI (116-835)
- 5,5-7 мм/4,5-3,5ТPI (116-836)



Сменные пятки/наконечники микровинта доступны в комплектах и парах

Микрометры Digimatic для измерения резьбы со сменными наконечниками

Серия 326

Эти микрометры поставляются с дополнительными сменными пятками/наконечниками, что позволяет измерять широкий диапазон диаметров метрических/унифицированных и дюймовых винтовых резьб.



Функции	Серия 326
ZERO / ABS (НУЛЬ/АБС.)	●
Автоотключение через 20 мин. простоя	●
2 x Предустановки	●
Предупреждение о низком напряжении	●
Функция блокировки	●
HOLD (Удержание значения)	●
Вывод данных	●

Спецификация

Погрешность	См. перечень технических характеристик (без учёта ошибки квантования)
Разрешение	0,001 мм
Шкала	Барaban и стeбeль с матовым хромовым покрытием, $\varnothing 18$ мм
Микрометрический винт	$\varnothing 6,35$ мм, шаг 0,5 мм, со стопором
Измерит. усилие	5-10 Н
Срок службы батареи	около 1,2 года
Комплектация	Коробка, установочная мера (60°) (от 25 мм и выше), ключ, 1 батарея. Сменные пятки/наконечники микровинта не включены.

Стандартные аксессуары

№	Описание
167-261	Установочная мера 25 мм/60°
167-262	Установочная мера 50 мм/60°
167-263	Установочная мера 75 мм/60°

Оptionальные аксессуары

№	Описание
05CZA662	Кабель Digimatic с кнопкой передачи данных (1 м)
05CZA663	Кабель Digimatic с кнопкой передачи данных (2 м)
02AZD790B	Кабель U-Wave с кнопкой передачи данных
06ADV380B	Кабель USB с кнопкой передачи данных (2 м)
167-272	Установочная мера 25 мм/55°
167-273	Установочная мера 50 мм/55°
167-274	Установочная мера 75 мм/55°
167-275	Установочная мера 100 мм/55°

Расходуемые аксессуары

№	Описание
938882	Батарея SR44



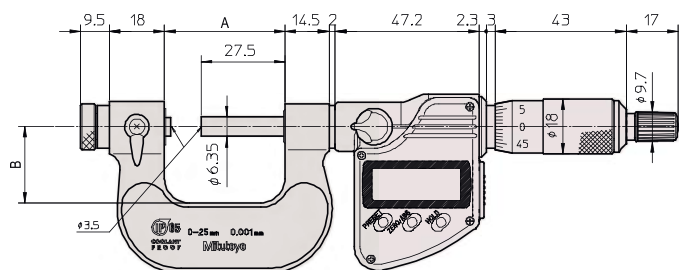
326-261-10
с опциональными вставками



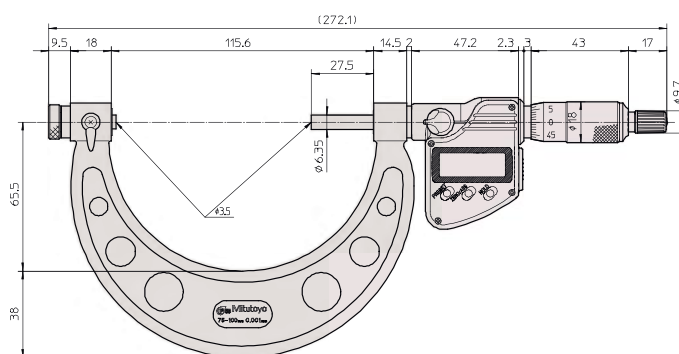
Сменные пятки/наконечники микровинта в паре

Метрические

№	Диапазон [мм]	Погрешность [мкм]	A [мм]	B [мм]	Масса [г]
326-251-10	0-25	±4	39,5	25	350
326-252-10	25-50	±4	64,5	32	380
326-253-10	50-75	±4	90	45	470
326-254-10	75-100	±5	115,6	65,5	510



0-75 мм



75-100 мм



Пара пятка/наконечник микровинта

Микрометры нониусные для измерения резьбы со сменными наконечниками

Серия 126

Эти микрометры поставляются с дополнительными сменными пятками/ наконечниками, что позволяет измерять широкий диапазон диаметров метрических/унифицированных и дюймовых винтовых резьб.



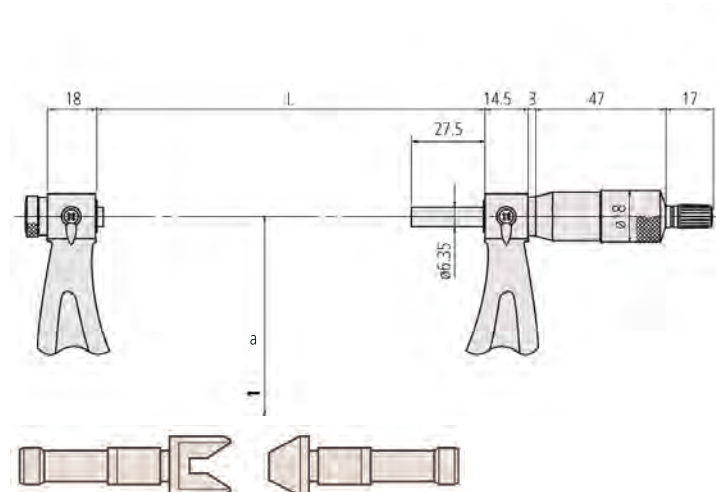
126-125



Сменные пятки/ наконечники микровинта в парах

Метрические

№	Диапазон [мм]	Погрешность [мкм]	L [мм]	a [мм]	Масса [г]
126-125	0-25	±4	39,5	25	240
126-126	25-50	±4	64,5	32	290
126-127	50-75	±4	90	45	390
126-128	75-100	±5	115,6	65	450
126-129	100-125	±5	140,6	79	530
126-130	125-150	±5	165,6	93	620
126-131	150-175	±6	190,5	105	730
126-132	175-200	±6	214,5	120	860
126-133	200-225	±6	240,5	131	1030
126-134	225-250	±7	265,5	144	1200
126-135	250-275	±7	290,5	156	1370
126-136	275-300	±7	314,5	171	1540



Пара пятка/ наконечник микровинта

Спецификация

Погрешность	См. перечень технических характеристик
Цена деления	0,01 мм
Шкала	Барaban и стeбeль с матовым хромовым покрытием, ø18 мм
Микрометрический винт	ø6,35 мм, шаг 0,5 мм, со стопором
Измерит. усилие	5-10 Н
Комплектация	Коробка, установочная мера (60°) (от 25 мм и более), ключ Сменные пятки/ наконечники микровинта не включены

Стандартные аксессуары

№	Описание
167-261	Установочная мера 25 мм/60°
167-262	Установочная мера 50 мм/60°
167-263	Установочная мера 75 мм/60°
167-264	Установочная мера 100 мм/60°
167-265	Установочная мера 125 мм/55°
167-266	Установочная мера 150 мм/55°
167-267	Установочная мера 175 мм/60°
167-268	Установочная мера 200 мм/60°
167-269	Установочная мера 225 мм/60°
167-270	Установочная мера 250 мм/60°
167-271	Установочная мера 275 мм/60°

Оptionальные аксессуары

№	Описание
167-272	Установочная мера 25 мм/55°
167-273	Установочная мера 50 мм/55°
167-274	Установочная мера 75 мм/55°
167-275	Установочная мера 100 мм/55°
167-276	Установочная мера 125 мм/55°
167-277	Установочная мера 150 мм/55°
167-278	Установочная мера 175 мм/55°
167-279	Установочная мера 200 мм/55°
167-280	Установочная мера 225 мм/55°
167-281	Установочная мера 250 мм/55°
167-282	Установочная мера 275 мм/55°

Микрометры нониусные для измерения резьбы со сменными наконечниками

Серия 126

Дополнительные принадлежности, пятки/ наконечники микровинтов



Пара пятка/ наконечник микровинта

№	Погрешность	Описание	Метрический шаг	Унифицированные резьбы/дюйм	Резьбы Витворта/дюйм
126-801	±30'	M1 (U1)	0,4-0,5	48-64	
126-802	±20'	M2 (U2)	0,6-0,9	28-44	
126-803	±15'	M3 (U3)	1-1,75	14-24	
126-804	±10'	M4 (U4)	2-3	9-13	
126-805	±10'	M5 (U5)	3,5-5	5-8	
126-806	±10'	M6 (U6)	5,5-7	3,5-4,5	
126-811	±30'	W1			48-60
126-812	±30'	W2			40-48
126-813	±20'	W3			32-40
126-814	±20'	W4			24-32
126-815	±15'	W5			18-24
126-816	±15'	W6			14-18
126-817	±10'	W7			10-14
126-818	±10'	W8			7-10
126-819	±10'	W9			4,5-7
126-820	±10'	W10			3,5-4,5

Набор пяток/ наконечников микровинта метрич. униф. (набор включает №№ от 126-801 до 126-806)

№	Описание
126-800	от M1 до M6

Набор пяток/наконечников микровинта Витворта (набор включает №№ от 126-811 до 126-820)

№	Описание
126-810	от W1 до W10

Ø	Шаг резьбы	Шаг
Номинал	P	Ø
M 1	0,25	0,838
M 1,2	0,25	1,038
M 1,4	0,30	1,205
M 1,7	0,35	1,473
M 2	0,40	1,740
M 2,3	0,40	2,040
M 2,6	0,45	2,308
M 3	0,50	2,675
M 3,5	0,60	3,110
M 4	0,70	3,545
M 5	0,80	4,480
M 6	1,00	5,350
M 8	1,25	7,188
M 10	1,50	9,026
M 12	1,75	10,863

Ø	Шаг резьбы	Шаг
Номинал	P	Ø
M 14	2,00	12,701
M 16	2,00	14,701
M 20	2,50	18,376
M 22	2,50	20,376
M 24	3,00	22,051
M 27	3,00	25,051
M 30	3,50	27,727
M 36	4,00	33,402
M 39	4,00	36,402
M 42	4,50	39,077
M 45	4,50	42,077
M 48	5,00	44,752
M 52	5,00	48,752
M 56	5,50	52,428
M 60	5,50	56,428

Микрометры для измерения резьбы

Серия 125

Этот микрометр для измерения резьбы имеет следующие преимущества:

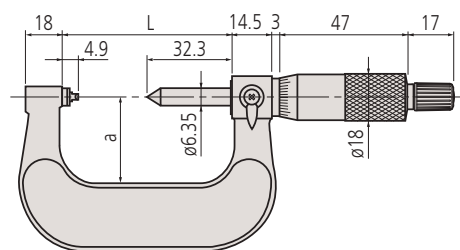
- Фиксированная пятка.
- Напрямую отображает средний диаметр резьбы, нет необходимости в дополнительных вычислениях.



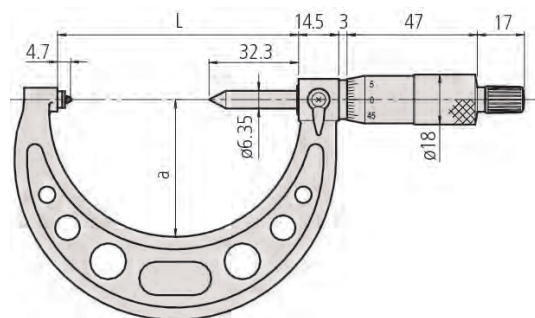
125-103

Метрические

№	Диапазон [мм]	Резьба (Метрическая/ Унифицированная)	L [мм]	a [мм]	Масса [г]
125-101	0-25	0,4-0,5 /64-48	37,2	25	200
125-102	0-25	0,6-0,9 /44-28	37,2	25	200
125-103	0-25	1-1,75 /24-14	37,2	25	200
125-104	0-25	2-3 /13-9	37,2	25	200
125-105	0-25	3,5-5 /8-5	37,2	25	200
125-106	25-50	0,4-0,5 /64-48	62,2	32	250
125-107	25-50	0,6-0,9 /44-28	62,2	32	250
125-108	25-50	1-1,75 /24-14	62,2	32	250
125-109	25-50	2-3 /13-9	62,2	32	250
125-110	25-50	3,5-5 /8-5	62,2	32	250
125-111	50-75	0,6-0,9 /44-28	87	49	260
125-112	50-75	1-1,75 /24-14	87	49	260
125-113	50-75	2-3 /13-9	87	49	260
125-114	50-75	3,5-5 /8-5	87	49	260
125-115	50-75	5,5-7 /4,5-3,5	87	49	260
125-116	75-100	0,6-0,9 /44-28	112	63	330
125-117	75-100	1-1,75 /24-14	112	63	330
125-118	75-100	2-3 /13-9	112	63	330
125-119	75-100	3,5-5 /8-5	112	63	330
125-120	75-100	5,5-7 /4,5-3,5	112	63	330



0-50 мм



Модели 50-100 мм

Спецификация

Погрешность	$\pm(2+L/75)$ мкм, L = макс. диапазон (мм)
Цена деления	0,01 мм
Комплектация	Коробка, установочная мера 60° (от 25 мм и выше), ключ



Микрометр для зубчатых колёс

Серия 324

Эти микрометры поставляются со сменными шариковыми вставками. Микрометры обладают следующими преимуществами:

- Точное измерение размеров по роликам/шарикам зубчатых колёс.
- Сменные шариковые вставки позволяют проводить замеры в диапазоне модулей 0,5-5,25 мм.



Серия 324	
Функции	324-251-10
	ДО
Предупреждение о низком напряжении	●
HOLD (Удержание значения)	●

Спецификация

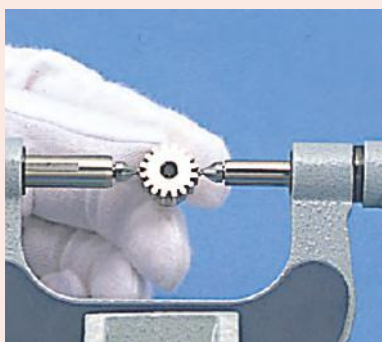
Погрешность	См. перечень технических характеристик (без учёта ошибки квантования)
Разрешение	0,001 мм
Шкала	Барабан и стембель с матовым хромовым покрытием, ø18 мм
Измерит. усилие	5-10 Н
Комплектация	Коробка, установочная мера (от 25 мм и более), ключ, 1 батарея. Сменные пятки/ и наконечники микровинта не включены

Оptionальные аксессуары

№	Описание
05CZA662	Кабель Digimatic с кнопкой передачи данных (1 м)
05CZA663	Кабель Digimatic с кнопкой передачи данных (2 м)
02AZD790B	Кабель U-Wave с кнопкой передачи данных
06ADV380B	Кабель USB с кнопкой передачи данных (2 м)

Расходуемые аксессуары

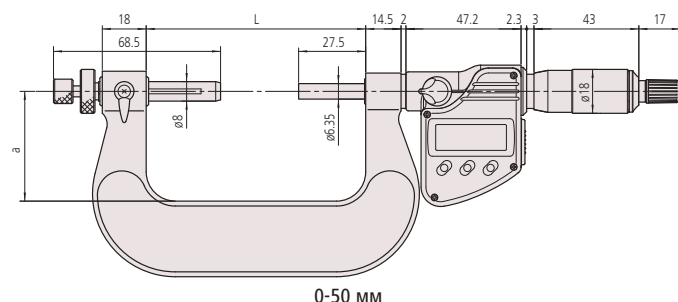
№	Описание
938882	Батарея SR44



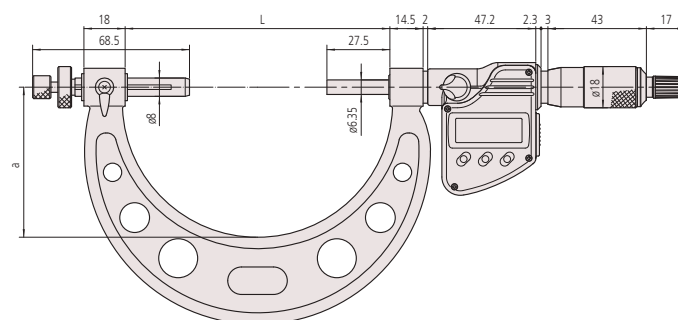
Метрические

Цифровая модель

№	Диапазон [мм]	Погрешность [мкм]	L [мм]	Масса [г]
324-251-10	0-25	±4	64,5	400
324-252-10	25-50	±4	90	490
324-253-10	50-75	±4	115,6	530
324-254-10	75-100	±5	140,6	600



0-50 мм



50-100 мм

Микрометры для измерения зубьев шестерён

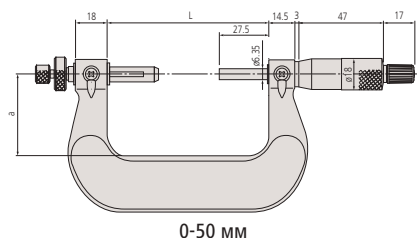
Серия 124



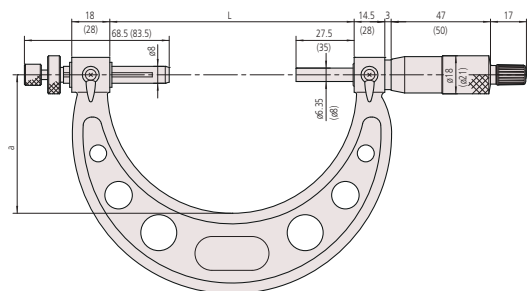
124-173

Метрические Аналоговая модель

№	Диапазон [мм]	Погрешность [мкм]	L [мм]	a [мм]	Масса [г]
124-173	0-25	±4	64,5	32	295
124-174	25-50	±4	90	45	400
124-175	50-75	±4	115,6	65	460
124-176	75-100	±5	140,6	79	540
124-177	100-125	±5	165,6	93	640
124-178	125-150	±5	190,5	105	760
124-179	150-175	±6	214,5	120	900
124-180	175-200	±6	240,5	131	1060
124-181	200-225	±6	265,5	144	1230
124-182	225-250	±7	290,5	156	1430
124-183	250-275	±7	314,5	171	1620
124-195	275-300	±7	353	187	2070



0-50 мм



50-300 мм

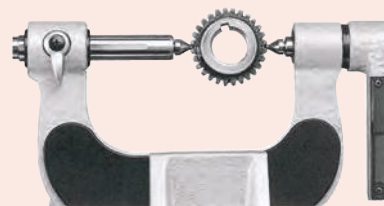
Комплект сменных шариковых пяток/наконечников

Серия 124/ 324

Дополнительные сменные наконечники для высокоточного измерения размеров по роликам/ шарикам зубчатых колёс.

Метрические

№	Диаметр	Модуль	Примечания	Диам. шаг
124-801	0,8 мм	0,5-0,55	твердосплавный наконечник	50
124-802	1 мм	0,6-0,65	твердосплавный наконечник	45
124-821	1,5 мм	0,9-1	твердосплавный наконечник	28-26
124-805	2 мм	1,25	твердосплавный наконечник	22
124-822	2,5 мм	1,5		17
124-807	3 мм	1,75		15
124-823	3,5 мм	2		13
124-810	4 мм	2,25		11
124-824	4,5 мм	2,5		10
124-812	5 мм	2,75		9
124-814	6 мм	3,5		7
124-816	7 мм	4		6,5
124-819	8 мм	4,75		5,5



Спецификация

Погрешность	См. перечень технических характеристик
Цена деления	0,01 мм
Шкала	Барaban и стeбeль с матовым хромым покрытием, ø18 мм
Микрометрический винт	С зажимом микровинта, ø6,35 мм, шаг 0,5 мм
Измерит. усилие	5-10 Н
Комплектация	Коробка, установочная мера (от 25 мм и выше); Сменные пятки/ наконечники микровинта не включены



Дисковые микрометры Digimatic

Серия 323



Эти дисковые микрометры Digimatic позволяют проводить измерения в труднодоступных местах, и обладают следующим преимуществами:

- Измерение длины общей нормали на прямозубых и косозубых шестернях.
- Измерение в местах, труднодоступных для стандартного микрометра.

Функции	Серия 323
ORIGIN (Отсчёт)	●
ZERO / ABS (НУЛЬ/АБС.)	●
Автоотключение через 20 мин. простоя	●
Предупреждение о низком напряжении	●
HOLD (Удержание значения)	●
Вывод данных	●

Спецификация

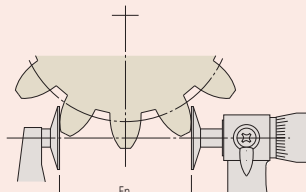
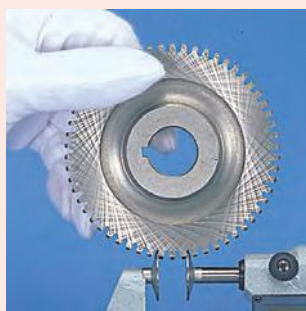
Погрешность	См. перечень технических характеристик (без учёта ошибки квантования)
Разрешение	0,001 мм
Шкала	Барабан и стембель с матовым хромовым покрытием, Ø18 мм
Плоскостность	1 мкм
Параллельность	4 мкм для моделей до 50 мм 6 мкм для моделей выше 100 мм
Микрометрический винт	Шаг 0,5 мм, со стопором
Измеряемый модуль	0,5-6
Измерит. усилие	5-10 Н
Срок службы батареи	около 1,2 года
Комплектация	Коробка, установочная мера (от 25 мм и выше), ключ, 1 батарея

Опциональные аксессуары

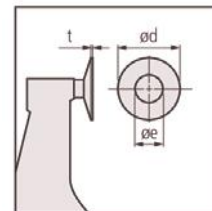
№	Описание
05CZA662	Кабель Digimatic с кнопкой передачи данных (1 м)
05CZA663	Кабель Digimatic с кнопкой передачи данных (2 м)
02AZD790B	Кабель U-Wave с кнопкой передачи данных
06ADV380B	Кабель USB с кнопкой передачи данных (2 м)

Расходуемые аксессуары

№	Описание
938882	Батарея SR44



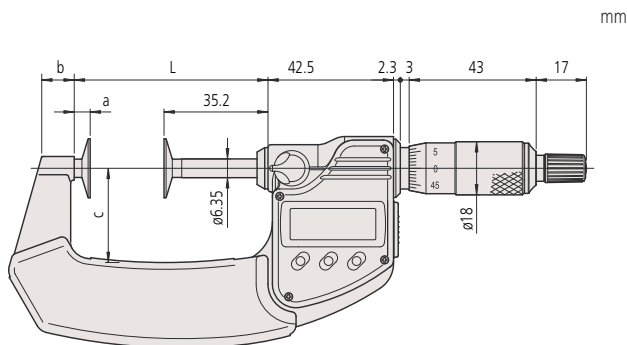
Длина общей нормали (E_n)



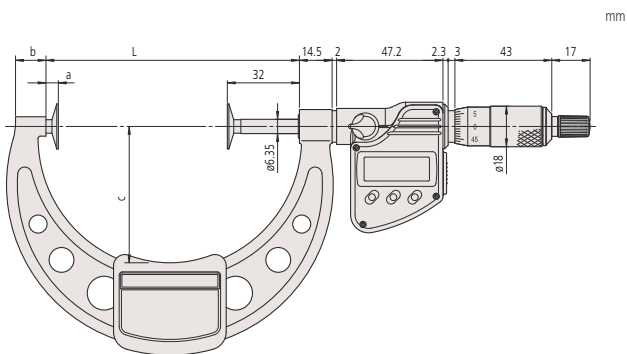
323-250

Метрические

№	Диапазон [мм]	Погрешность [мкм]	L [мм]	a [мм]	b [мм]	c [мм]	e [мм]	d [мм]	t [мм]	Масса [г]
323-250	0-25	±4	39,7	4,5	9,2	25	8	20	0,7	290
323-251	25-50	±4	65,6	5,4	11	31	8	20	0,7	355
323-252	50-75	±6	90,7	5,5	12,2	50	8	20	0,7	555
323-253	75-100	±6	112,5	5,5	13,5	60	8	20	0,7	610



0-75 мм



75-100 мм

Дисковые микрометры

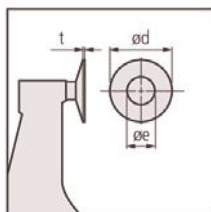
Серия 123

Эти дисковые микрометры позволяют проводить измерения в труднодоступных местах, и обладают следующим преимуществами:

- Измерение длины общей нормали на прямозубых и косозубых шестернях.
- Измерение в местах, труднодоступных для стандартного микрометра.

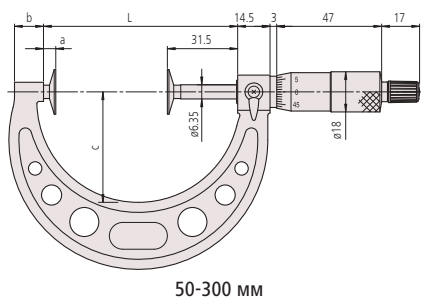
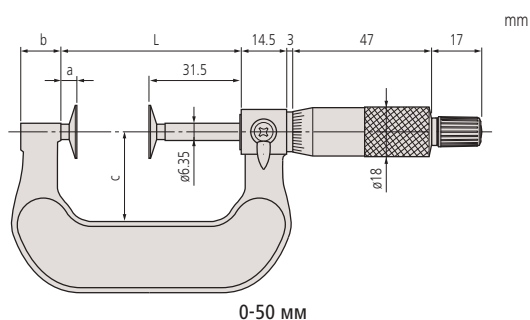


123-101



Метрические

№	Диапазон [мм]	Погрешность [мкм]	Примечания	L [мм]	a [мм]	b [мм]	c [мм]	d [мм]	e [мм]	t [мм]	Масса [г]
123-101	0-25	±4		37,5	6	14	25	20	8	0,7	200
123-113	0-25	±4	твердосплавные поверхности дисков	39,7	4,5	9,2	25	20	9,8	0,7	200
123-102	25-50	±4		62,5	6	14	32	20	8	0,7	250
123-114	25-50	±4	твердосплавные поверхности дисков	65,6	5,4	11	31	20	9,8	0,7	250
123-103	50-75	±6		87	5,5	11	49	20	8	0,7	300
123-115	50-75	±6	твердосплавные поверхности дисков	90,7	5,5	12,2	50	20	9,8	0,7	300
123-104	75-100	±6		112	5,5	11	63	20	8	0,7	375
123-116	75-100	±6	твердосплавные поверхности дисков	112,5	5,5	13,5	60	20	9,8	0,7	375
123-105	100-125	±7		137,5	6	12	79	30	12	1	520
123-106	125-150	±7		162,5	6	15	94	30	12	1	570
123-107	150-175	±8		187,5	6	16	106	30	12	1	730
123-108	175-200	±8		212,5	6	15	118	30	12	1	890
123-109	200-225	±8		237,5	6	14	130	30	12	1	1000
123-110	225-250	±9		262,5	6	14	143	30	12	1	1200
123-111	250-275	±9		287,5	6	15	156	30	12	1	1410
123-112	275-300	±9		312,5	6	15	169	30	12	1	1680



Спецификация

Погрешность	См. перечень технических характеристик
Цена деления	0,01 мм
Шкала	Барaban и стeбeль с матовым хромовым покрытием, ø18 мм
Плоскостность	1 мкм для моделей до 100 мм 1,6 мкм для моделей свыше 100 мм
Параллельность	4 мкм для моделей до 50 мм 6 мкм для моделей до 100 мм (5+L/75) мкм для моделей свыше 100 мм L = макс. диапазон (мм)
Микрометрический винт	Шаг 0,5 мм, со стопором
Измеряемый модуль	0,5-6 (0,7-11 : модели свыше 100 мм)
Измерит. усилие	5-10 Н
Комплектация	Коробка, установочная мера (от 25 мм и выше), ключ

Дисковые микрометры Digimatic с невращающимся микровинтом

Серия 369

Эти дисковые микрометры Digimatic позволяют измерять широкий спектр материалов, и обладают следующими преимуществами:

- С невращающимся микровинтом и дисковыми измерительными поверхностями.
- Измерение длины общей нормали прямоугольных и косозубых цилиндрических зубчатых колёс.
- Диапазон шагов зубчатых колёс 0,5м...6м.
- Подходят для измерения войлока, каучука, картона, тканей и т.п.

Функции	Серия 369
ORIGIN (Отсчёт)	●
ZERO / ABS (НУЛЬ/АБС.)	●
Автоотключение через 20 мин. простоя	●
Предупреждение о низком напряжении	●
HOLD (Удержание значения)	●
Вывод данных	●

Спецификация

Погрешность	См. перечень технических характеристик (без учёта ошибки квантования)
Разрешение	0,001 мм
Шкала	Барабан и стембель с матовым хромовым покрытием, Ø18 мм
Плоскостность	1 мкм
Параллельность	4 мкм для моделей до 50 мм 6 мкм для моделей свыше 50 мм
Микрометрический винт	С зажимом микровинта, шаг 0,5 мм
Измерит. усилие	3-8 Н
Срок службы батареи	Около 1,2 года
Комплектация	Коробка, установочная мера (от 25 мм и выше), ключ, 1 батарея

Опциональные аксессуары

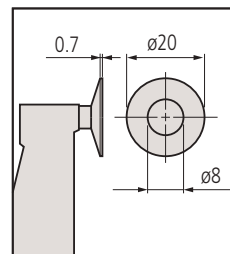
№	Описание
05CZA662	Кабель Digimatic с кнопкой передачи данных (1 м)
05CZA663	Кабель Digimatic с кнопкой передачи данных (2 м)
02AZD790B	Кабель U-Wave с кнопкой передачи данных
06ADV380B	Кабель USB с кнопкой передачи данных (2 м)

Расходуемые аксессуары

№	Описание
938882	Батарея SR44

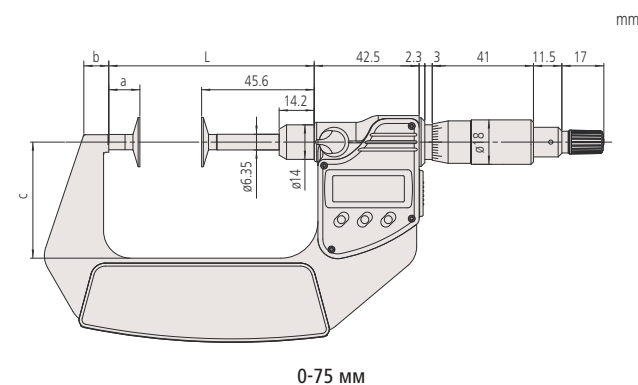


369-250

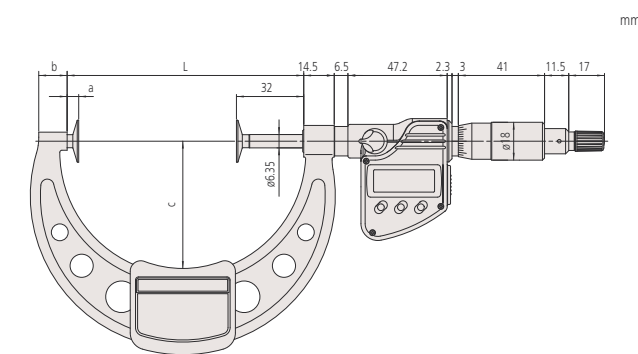


Метрические

№	Диапазон [мм]	Погрешность [мкм]	L [мм]	a [мм]	b [мм]	c [мм]	Масса [г]
369-250	0-25	±4	58,5	12,9	7	32	340
369-251	25-50	±4	83,5	12,9	9,8	47	480
369-252	50-75	±6	108,5	12,9	11,2	60	635
369-253	75-100	±6	112,5	5,5	13,5	60	775



0-75 мм



75-100 мм

Дисковые микрометры ABSOLUTE Digimatic QuickMike

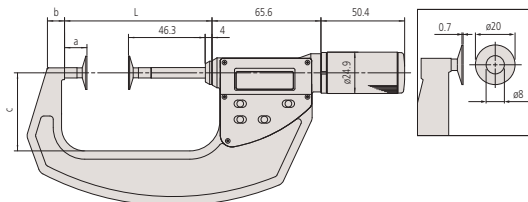
Серия 369

Эти дисковые микрометры ABSOLUTE Digimatic QuickMike позволяют измерять широкий спектр материалов, и обладают следующими преимуществами:

- Быстрая подача микровинта 10 мм/об.
- С невращающимся микровинтом.
- Подходят для измерения войлока, каучука, картона, тканей и т.п.



369-411



Метрические

№	Диапазон [мм]	Погрешность [мкм]	L [мм]	a [мм]	b [мм]	c [мм]	Масса [г]
369-411	0-30	±4	63,8	13,5	8,5	36	360
369-412	25-55	±4	88,8	13,5	10,3	47	490



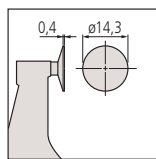
Серия 227

Эти микрометры имеют возможность регулировки измерительного усилия, что позволяет измерять широкий спектр материалов. Преимущества:

- Подходит для решения измерительных задач с постоянным, малым измерительным усилием: измерение заготовок из войлока, тканей, бумаги, пластика и резины.
- Механизм барабана с постоянным, малым измерительным усилием.
- С невращающимся микровинтом и дисковыми измерительными поверхностями.
- Быстрая подача микровинта 10 мм/об.



227-221



Круглая измерительная поверхность

Метрические

Микрометры QuickMike с регулируемым измерительным усилием

№	Диапазон [мм]	Погрешность	Установки ⁽¹⁾ измерительного усилия [Н]	Точность ⁽¹⁾ измерительного усилия [Н]	Масса [г]
227-223	0-10	±4 мкм	2; 4; 6; 8; 10	±0,4 + (изм. усилие/10)	340
227-221	0-15	±4 мкм	0,5; 1; 1,5; 2; 2,5	±0,1 + (изм. усилие/10)	300

⁽¹⁾ Действительно только при отклонении инструмента в пределах ±3° от горизонтали при измерениях.



Устанавливаемое усилие: 0,5-2,5 Н (227-221)



Устанавливаемое усилие: 2-10 Н (227-223)

ABSOLUTE®



Функции	Серия 369
ORIGIN (Отсчёт)	●
ZERO / ABS (НУЛЬ/АБС.)	●
ВКЛ./ВЫКЛ.	●
Предупреждение о низком напряжении	●
HOLD (Удержание значения)	●
Вывод данных	●

Спецификация

Погрешность	См. перечень технических характеристик (без учёта ошибки квантования)
Разрешение	0,001 мм
Плоскостность	1 мкм
Параллельность	4 мкм
Измерит. усилие	3-8 Н
Срок службы батареи	Около 5 000 часов
Комплектация	Коробка, установочная мера (от 25 мм и выше), 1 батарея

Оptionальные аксессуары

№	Описание
937387	Кабель Digimatic (1 м)
965013	Кабель Digimatic (2 м)
02AZD790E	Кабель U-Wave
06ADV380E	Кабель USB (2 м)

Расходуемые аксессуары

№	Описание
938882	Батарея SR44

ABSOLUTE®

Функции	Серия 227
ORIGIN (Отсчёт)	●
ВКЛ./ВЫКЛ.	●
Предупреждение о низком напряжении	●
HOLD (Удержание значения)	●
Вывод данных	●

Спецификация

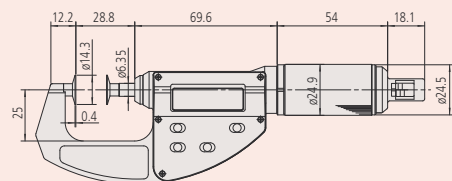
Направление измерения	Горизонтальное
Погрешность	См. перечень технических характеристик (без учёта ошибки квантования)
Разрешение	0,001 мм
Плоскостность	1 мкм
Параллельность	3 мкм
Срок службы батареи	Около 3 лет
Комплектация	Коробка, отвертка, 1 батарея

Оptionальные аксессуары

№	Описание
937387	Кабель Digimatic (1 м)
965013	Кабель Digimatic (2 м)
06ADV380E	Кабель USB (2 м)
02AZD790E	Кабель U-Wave

Расходуемые аксессуары

№	Описание
938882	Батарея SR44



Дисковые микрометры с неврещающимся микровинтом

Серия 169

Эти дисковые микрометры с неврещающимся микровинтом позволяют измерять широкий спектр материалов, и обладают следующими преимуществами:

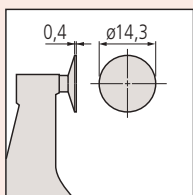
- С неврещающимся микровинтом и дисковыми измерительными поверхностями.
- Измерение длины общей нормали прямозубых и косозубых цилиндрических зубчатых колёс.
- Диапазон измерения шага для зубчатых колёс с модулем 0,5м...6м.
- Подходят для измерения войлока, каучука, картона, тканей и т.п.

Спецификация

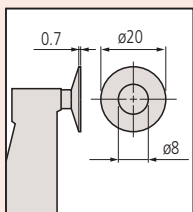
Погрешность	См. перечень технических характеристик.
Цена деления	0,01 мм
Шкала	Барaban и стeбeль с матовым хромовым покрытием, $\varnothing 18$ мм
Плоскостность	1 мкм
Параллельность	3 мкм (169-101) 4 мкм для моделей до 50 мм 6 мкм для моделей свыше 50 мм
Микрометрический винт	$\varnothing 8$ мм, шаг 0,5 мм
Измерительное усилие	8,02 Н \pm 0,8 Н (169-101), 5-10 Н
Комплектация	Коробка, установочная мера (от 25 мм и более), ключ



169-201



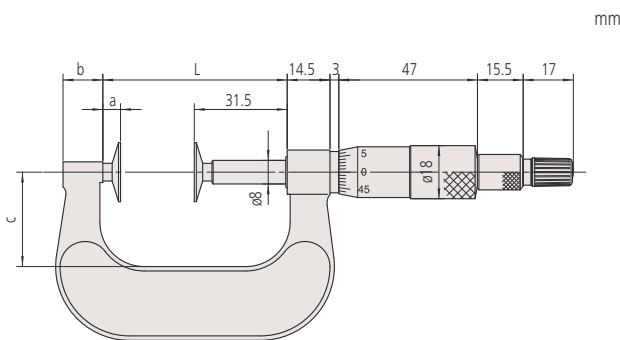
С круглыми измерительными поверхностями
169-101



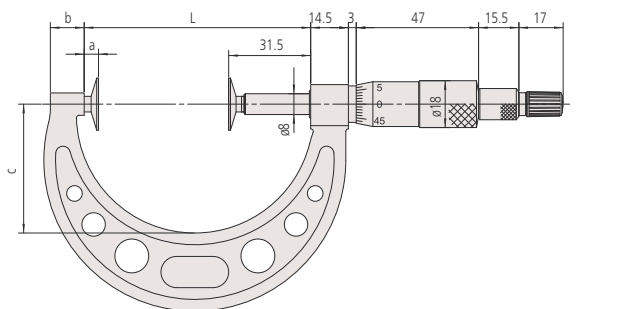
С кольцевыми измерительными поверхностями

Метрические

№	Диапазон [мм]	Погрешность [мкм]	L [мм]	a [мм]	b [мм]	c [мм]	Масса [г]
169-101	0-25	± 4	37,5	6	13,5	25	230
169-201	0-25	± 4	37,5	6	13,5	25	230
169-202	25-50	± 4	62,5	6	13,5	32	280
169-205	50-75	± 6	87	5,5	13	49	315
169-207	75-100	± 6	112	5,5	13	63	400



0-50 мм



Модели свыше 50 мм

Микрометры Digimatic со ступенчатыми измерительными поверхностями

Серия 331

Микрометры Digimatic со ступенчатыми измерительными поверхностями позволяют легко измерять канавки и фасонные поверхности.

Преимущества:

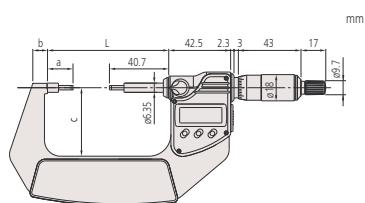
- Измерительные поверхности с уступами.
- Предназначен для измерения канавок, шлицевых валов, выточек, фасонных деталей.



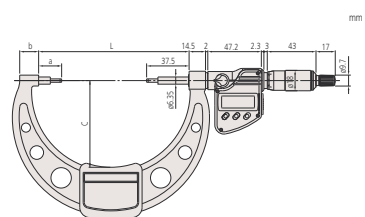
331-251

Метрические

№	Диапазон [мм]	Пятка/Наконечник	Погрешность [мкм]	L [мм]	a [мм]	b [мм]	c [мм]	Масса [г]
331-251	0-25	A	±2	58,2	17,5	7,3	32	330
331-261	0-25	B	±2	58,2	17,5	7,3	32	330
331-252	25-50	A	±2	83,2	17,5	10,1	47	470
331-262	25-50	B	±2	83,2	17,5	10,1	47	470
331-253	50-75	A	±2	108,2	17,5	11,5	60	625
331-263	50-75	B	±2	108,2	17,5	11,5	60	625
331-254	75-100	A	±3	132,8	20,3	16,7	76	565
331-264	75-100	B	±3	132,8	20,3	16,7	76	565



0-75 мм



75-100 мм

Функции	Серия 331
ORIGIN (Отсчёт)	●
ZERO / ABS (НУЛЬ/АБС.)	●
Автоматическое отключение через 20 мин. простоя	●
Предупреждение о низком напряжении	●
HOLD (Удержание значения)	●
Вывод данных	●

Спецификация

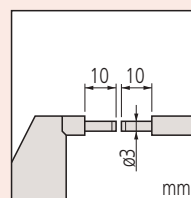
Погрешность	См. список технических характеристик (без учёта ошибки квантования)
Разрешение	0,001 мм
Шкала	Барaban и стeбeль с матовым хромовым покрытием, ø18 мм
Плоскостность	0,3 мкм
Параллельность	(2+L/100) мкм, L = макс. диапазон (мм)
Измерительные поверхности	С твердосплавными наконечниками, доведённые
Микрометрический винт	ø6,35 мм, шаг 0,5 мм, со стопором
Измерит. усилие	5-10 Н
Срок службы батареи	Около 1,2 года
Комплектация	Коробка, установочная мера (от 25 мм и выше), ключ, 1 батарея

Оptionальные аксессуары

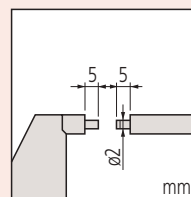
№	Описание
05CZA662	Кабель Digimatic с кнопкой передачи данных (1 м)
05CZA663	Кабель Digimatic с кнопкой передачи данных (2 м)
02AZD790B	Кабель U-Wave с кнопкой передачи данных
06ADV380B	Кабель USB с кнопкой передачи данных (2 м)

Расходуемые аксессуары

№	Описание
938882	Батарея SR44



Тип А



Тип В

Микрометры со ступенчатыми измерительными поверхностями

Серия 111

Микрометры со ступенчатыми измерительными поверхностями позволяют легко измерять канавки и фасонные поверхности.

Преимущества:

- Измерительные поверхности с уступами.
- Предназначен для измерения канавок, шлицевых валов, выточек, фасонных деталей.



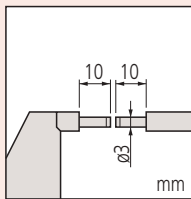
111-115

Метрические

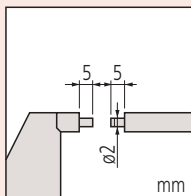
№	Диапазон [мм]	Пятка/Наконечник	Погрешность [мкм]	L [мм]	a [мм]	b [мм]	c [мм]	Масса [г]
111-115	0-25	A	±3	55,3	17,8	10	38	205
111-215	0-25	B	±3	55,3	17,8	10	38	205
111-116	25-50	A	±3	80,3	17,8	12	49	305
111-117	50-75	A	±3	105,3	17,8	14	60	370
111-118	75-100	A	±4	132,8	20,3	17	79	500
111-119	100-125	A	±4	158,2	20,7	19	94	655
111-120	125-150	A	±4	183,6	21,1	20	106	710
111-121	150-175	A	±5	208,8	21,3	19	118	900
111-122	175-200	A	±5	234,2	21,7	18	130	1040
111-123	200-225	A	±5	334	21,5	18	181	1245
111-124	225-250	A	±6	309	21,5	18	169	1395
111-125	250-275	A	±6	284	21,5	18	156	1555
111-126	275-300	A	±6	258	20,5	18	143	1975

Спецификация

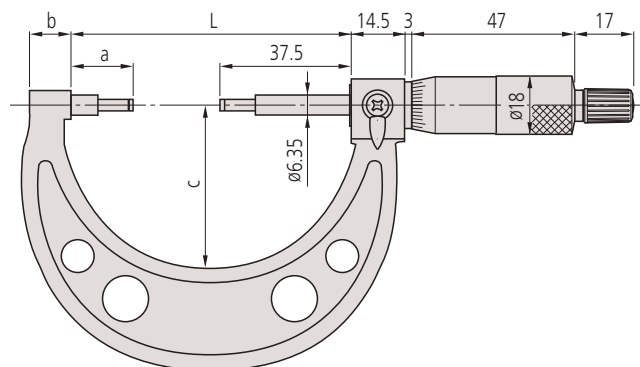
Погрешность	См. перечень технических характеристик
Цена деления	0,01 мм
Шкала	Барaban и стeбeль с матовым хромовым покрытием, ø18 мм
Плоскостность	0,3 мкм
Параллельность	(2+L/100) мкм, L = макс. диапазон (мм)
Измерительные поверхности	с твердосплавными наконечниками, доведённые, ступенчатые
Микрометрический винт	ø6,35 мм, шаг 0,5 мм, со стопором
Измерит. усилие	5-10 Н
Комплектация	Коробка, установочная мера (от 25 мм и выше), ключ



Тип А



Тип В



Микрометры Digimatic трубные

Серия 395

Эти трубные микрометры Digimatic подходят для измерения деталей с криволинейными поверхностями, например, толщины стенок труб, подшипников, колец.



395-251

Метрические

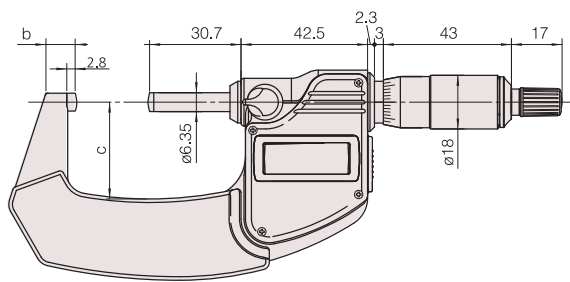
Модель со сферической измерительной пяткой

№	Диапазон [мм]	Пятка/Наконечник	Погрешность [мкм]	D [мм]	b [мм]	c [мм]	Масса [г]
395-251	0-25	Тип А	±2	15	9	25	270
395-252	25-50	Тип А	±2	15	9,8	32	330
395-253	50-75	Тип А	±2	19	12,6	47	470
395-254	75-100	Тип А	±3	20	14	60	625

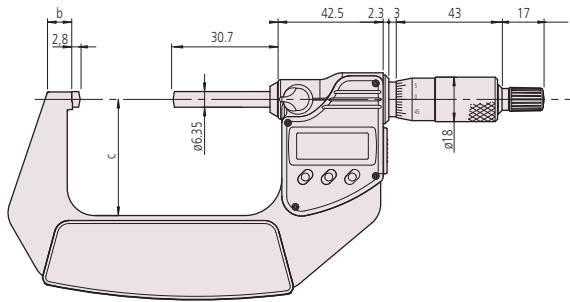
Метрические

Модель с двумя сферическими измерительными пятками

№	Диапазон [мм]	Пятка/Наконечник	Погрешность [мкм]	D [мм]	b [мм]	c [мм]	Масса [г]
395-271	0-25	Тип В	±2	15	9	25	270
395-272	25-50	Тип В	±2	15	9,8	32	330
395-273	50-75	Тип В	±2	19	12,6	32	470
395-274	75-100	Тип В	±3	20	14	60	625



0-50 мм



50-100 мм

Функции	Серия 395
ORIGIN (Отсчёт)	●
ZERO / ABS (НУЛЬ/АБС.)	●
Автоотключение через 20 мин. простоя	●
Предупреждение о низком напряжении HOLD (Удержание значения)	●
Вывод данных	●

Спецификация

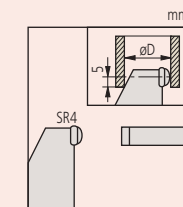
Погрешность	См. перечень технических характеристик (без учёта ошибки квантования)
Разрешение	0,001 мм
Шкала	Барaban и стeбeль с матовым хромовым покрытием, Ø18 мм
Плоскостность	0,6 мкм
Измерительные поверхности	С твердосплавными наконечниками, доведённые
Микрометрический винт	Ø6,35 мм, шаг 0,5 мм, со стопором
Измерит. усилие	5-10 Н
Срок службы батареи	Около 1,2 года
Комплектация	Коробка, установочная мера (от 25 мм и выше), ключ, 1 батарея

Оptionальные аксессуары

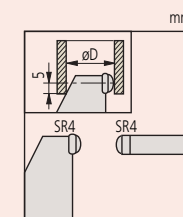
№	Описание
05CZA662	Кабель Digimatic с кнопкой передачи данных (1 м)
05CZA663	Кабель Digimatic с кнопкой передачи данных (2 м)
02AZD790B	Кабель U-Wave с кнопкой передачи данных
06ADV380B	Кабель USB с кнопкой передачи данных (2 м)

Расходуемые аксессуары

№	Описание
938882	Батарея SR44



Тип А



Тип В

Микрометры Digimatic трубные

Серия 395

Эти трубные микрометры Digimatic подходят для измерения деталей с криволинейными поверхностями, например, толщины стенок труб, подшипников, колец.



Функции	Серия 395
ORIGIN (Отсчёт)	●
ZERO / ABS (НУЛЬ/АБС.)	●
Автоотключение через 20 мин. простоя	●
Предупреждение о низком напряжении	●
HOLD (Удержание значения)	●
Вывод данных	●

Спецификация

Погрешность	См. перечень технических характеристик (без учёта ошибки квантования)
Разрешение	0,001 мм
Шкала	Барaban и стeбeль с матовым хромым покрытием, $\varnothing 18$ мм
Плоскостность	0,6 мкм
Измерительные поверхности	С твердосплавными наконечниками, доведённые (микровинт) Пятка: закалённая сталь
Микрометрический винт	$\varnothing 6,35$ мм, шаг 0,5 мм, со стопором
Измерит. усилие	3-8 Н
Срок службы батареи	Около 1,2 года
Комплектация	Коробка, установочная мера (от 25 мм и выше), ключ, 1 батарея

Опциональные аксессуары

№	Описание
05CZA662	Кабель Digimatic с кнопкой передачи данных (1 м)
05CZA663	Кабель Digimatic с кнопкой передачи данных (2 м)
02AZD790B	Кабель U-Wave с кнопкой передачи данных
06ADV380B	Кабель USB с кнопкой передачи данных (2 м)

Расходуемые аксессуары

№	Описание
938882	Батарея SR44



395-261



395-262



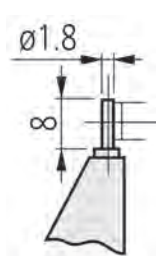
395-263



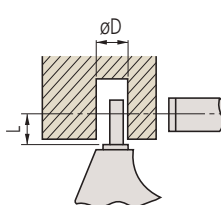
395-264

Метрические

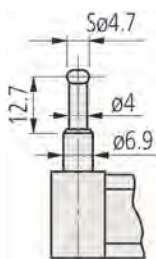
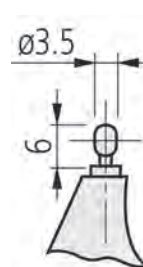
№	Диапазон [мм]	Пятка/Наконечник	Погрешность [мкм]	L [мм]	D [мм]	Масса [г]
395-261	0-25	Тип А	± 3	4	2	270
395-262	0-25	Тип В	± 3	4	3,6	270
395-263	0-25	Тип С	± 3	12	4,8	310
395-264	0-25	Тип D	± 3	22	8,2	310



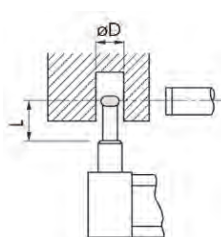
Тип А



Тип В



Тип С



Тип D

Микрометры трубные

Серия 115

Эти трубные микрометры подходят для измерения деталей с криволинейными поверхностями, например, толщины стенок труб, подшипников, колец.



115-215

Метрические

№	Диапазон [мм]	Погрешность [мкм]	Примечания	L [мм]	D [мм]	Масса [г]
115-302	0-25	±3	Тип А	4	2	180
115-308	0-25	±3	Тип В	4	3,6	180
115-315	0-25	±3	Тип С	12	4,8	180
115-316	0-25	±3	Тип D	22	8,2	180
115-303	25-50	±3	Тип А	4	2	240
115-309	25-50	±3	Тип В	4	3,6	240

Метрические

Модель со сферической измерительной пяткой

№	Диапазон [мм]	Погрешность [мкм]	Примечания	D [мм]	Масса [г]
115-115	0-25	±3	Тип E	10	180
115-116	25-50	±3	Тип E	11	240
115-117	50-75	±3	Тип E	17	315
115-118	75-100	±4	Тип E	18	375

Метрические

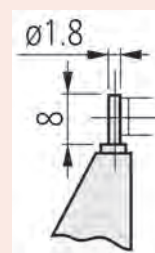
Модель со сферическими пяткой и микровинтом

№	Диапазон [мм]	Погрешность [мкм]	Примечания	D [мм]	Масса [г]
115-215	0-25	±3	Тип F	10	180
115-216	25-50	±3	Тип F	11	240
115-217	50-75	±3	Тип F	17	315
115-218	75-100	±4	Тип F	18	375

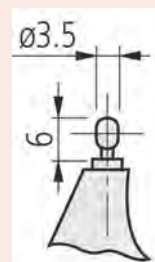
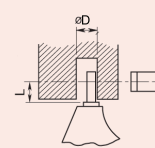


Спецификация

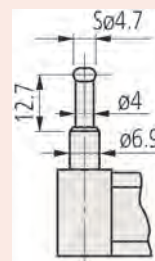
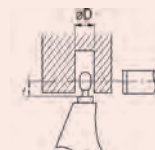
Погрешность	См. перечень технических характеристик
Цена деления	0,01 мм
Шкала	Барaban и стeбeль с матовым хромым покрытием, ø18 мм
Измерительные поверхности	Микровинт и пятка: с твердосплавными наконечниками, доведённые (115-1xx, 115-2xx) Микровинт: твердосплавный наконечник Пятка: закалённая сталь (115-3xx)
Микрометрический винт	ø6,35 мм, шаг 0,5 мм, со стопором
Измерительное усилие	5-10 Н/ 3-8 Н (Тип А, В, С, D) Н
Комплектация	Коробка, установочная мера (от 25 мм и выше), ключ



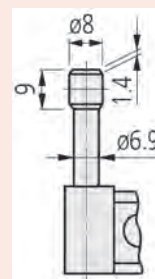
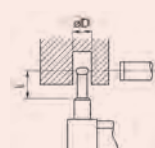
Тип А



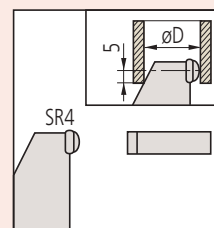
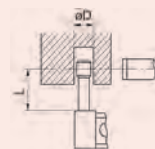
Тип В



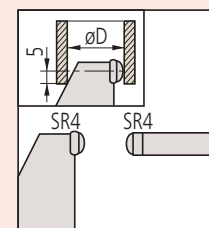
Тип С



Тип D



Тип E



Тип F

Микрометры Digimatic с точечными измерительными поверхностями

Серия 342

Эти микрометры Digimatic с точечными пяткой и микровинтом имеют следующие преимущества:

- Пятка и микровинт заострены под определённым углом, с наконечником малого радиуса.
- Подходит для измерения канавок, ступеней и т.п.



342-251

Метрические

№	Диапазон [мм]	Погрешность [мкм]	L [мм]	a [мм]	b [мм]	c [мм]	Наконечник	Масса [г]
342-251	0-25	±2	58,2	12,5	7,3	32	15°	330
342-261	0-25	±2	58,2	12,5	7,3	32	30°	330
342-252	25-50	±2	83,2	12,5	10,1	47	15°	470
342-262	25-50	±2	83,2	12,5	10,1	47	30°	470
342-253	50-75	±2	108,2	12,5	11,5	60	15°	625
342-263	50-75	±2	108,2	12,5	11,5	60	30°	625
342-254	75-100	±3	132,8	15,3	16,7	76	15°	565
342-264	75-100	±3	132,8	15,3	16,7	76	30°	565

Функции	Серия 342
ORIGIN (Отсчёт)	●
ZERO / ABS (НУЛЬ/АБС.)	●
Автоотключение через 20 мин. простоя	●
Предупреждение о низком напряжении	●
Вывод данных	●

Спецификация

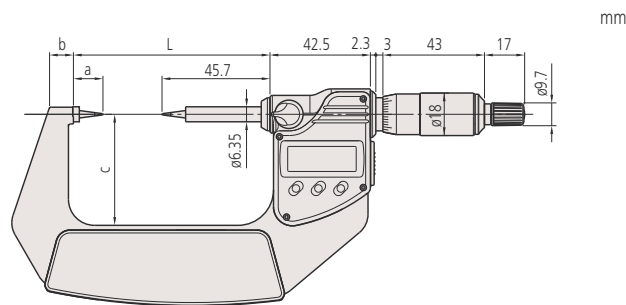
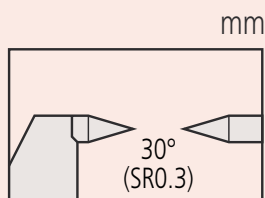
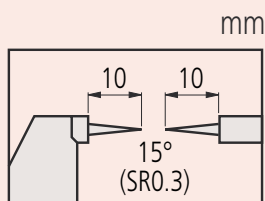
Погрешность	См. перечень технических характеристик (без учёта ошибки квантования)
Разрешение	0,001 мм
Шкала	Барабан и стембель с матовым хромовым покрытием, Ø18 мм
Измерительные поверхности	Твердосплавные конические измерительные поверхности микровинта и пятки; радиус 0,3 мм
Микрометрический винт	Ø6,35 мм, шаг 0,5 мм, со стопором
Измерит. усилие	3-8 Н
Срок службы батареи	Около 1,2 года
Комплектация	Коробка, установочная мера (от 25 мм и выше), ключ, 1 батарея

Оptionальные аксессуары

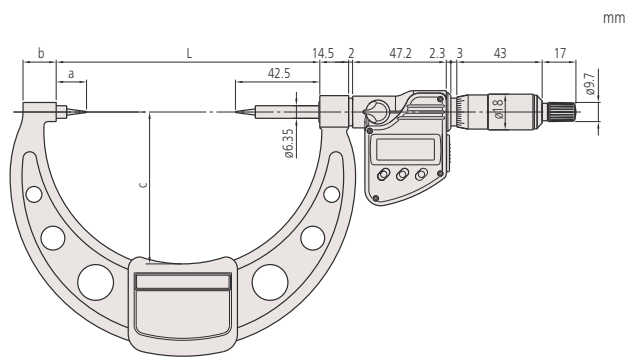
№	Описание
05CZA662	Кабель Digimatic с кнопкой передачи данных (1 м)
05CZA663	Кабель Digimatic с кнопкой передачи данных (2 м)
02AZD790B	Кабель U-Wave с кнопкой передачи данных
06ADV380B	Кабель USB с кнопкой передачи данных (2 м)

Расходуемые аксессуары

№	Описание
938882	Батарея SR44



0-75 мм



75-100 мм



Микрометры с точечными измерительными поверхностями

Серия 112

Эти микрометры с точечными пяткой и микровинтом имеют следующие преимущества:

- Пятка и микровинт заострены под определённым углом, с наконечником малого радиуса.
- Подходит для измерения канавок, ступеней и т.п.



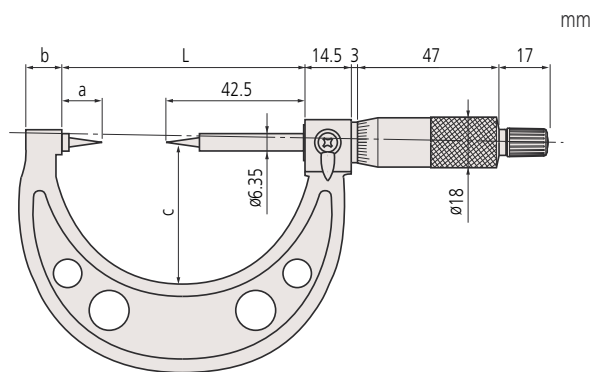
112-201

Метрические Твердосплавный наконечник

№	Диапазон [мм]	Погрешность [мкм]	Наконечник	L [мм]	a [мм]	b [мм]	c [мм]	Масса [г]
112-165	0-25	±3	15°	55,3	12,8	10	38	205
112-213	0-25	±3	30°	55,3	12,8	10	38	205
112-166	25-50	±3	15°	80,3	12,8	12	49	305
112-214	25-50	±3	30°	80,3	12,8	12	49	305
112-167	50-75	±3	15°	105,3	12,8	14	60	370
112-215	50-75	±3	30°	105,3	12,8	14	60	370
112-168	75-100	±4	15°	132,8	15,3	17	79	500
112-216	75-100	±4	30°	132,8	15,3	17	79	500

Метрические Наконечник из закалённой стали

№	Диапазон [мм]	Погрешность [мкм]	Наконечник	L [мм]	a [мм]	b [мм]	c [мм]	Масса [г]
112-153	0-25	±3	15°	55,3	12,8	10	38	205
112-201	0-25	±3	30°	55,3	12,8	10	38	205
112-154	25-50	±3	15°	80,3	12,8	12	49	305
112-202	25-50	±3	30°	80,3	12,8	12	49	305
112-155	50-75	±3	15°	105,3	12,8	14	60	370
112-203	50-75	±3	30°	105,3	12,8	14	60	370
112-156	75-100	±4	15°	132,8	15,3	17	79	500
112-204	75-100	±4	30°	132,8	15,3	17	79	500

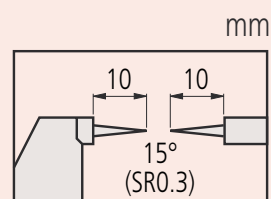


Спецификация

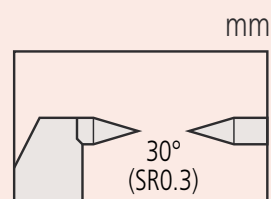
Погрешность	См. спецификации
Цена деления	0,01 мм
Шкала	Барaban и стeбeль с матовым хромовым покрытием, ø18 мм
Измерительные поверхности	Микровинт и пятка из закалённой стали или с твердосплавными наконечниками; радиус 0,3 мм
Микрометрический винт	Шаг 0,5 мм, со стопором
Измерит. усилие	3-8 Н
Комплектация	Коробка, установочная мера (от 25 мм и выше), ключ



Угол : 15°



Угол : 30°



Микрометры для измерения высоты обжима

Серия 342/ Серия 112

Эти микрометры имеют плоскую пятку и заостренный микровинт, что позволяет измерять высоту обжима электрических контактов.



Dust- and Waterproof IP65
www.tlv.com
ID: 4011207400



Серия 342/ Серия 112		342-271	342-451
Функции			
ORIGIN (Отсчёт)		●	●
ZERO / ABS (НУЛЬ/АБС.)		●	●
ВКЛ./ВЫКЛ.			●
Автоотключение через 20 мин. простоя		●	●
Предупреждение о низком напряжении		●	●
HOLD (Удержание значения)		●	●
Вывод данных		●	●

Спецификация

Погрешность	См. перечень технических характеристик
Разрешение	0,001 мм
Цена деления	0,01 мм
Измерительное усилие	3-8 4-6 (342-451) Н
Шкала	Барaban и стeбeль с матовым хромовым покрытием, ø18 мм (342-271, 342-371, 112-401)
Измерительные поверхности	Упрочненный, с прецизионной шлифовкой
Микрометрический винт	Со стопором микровинта (342-271/342-371, 112-401), ø6,35 мм, шаг 0,5 мм ø 6,35 мм, шаг 10 мм (342-451)
Срок службы батареи	Около 1,2 года (342-271, 342-371), 3 года (342-451)
Комплектация	Коробка, 1 батарея

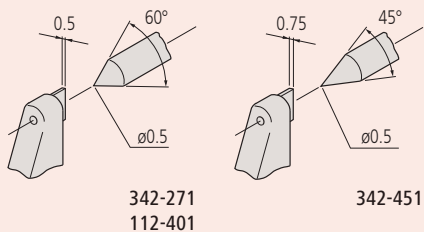
Опциональные аксессуары

№	Описание
937387	Кабель Digimatic (1 м)
965013	Кабель Digimatic (2 м)
02AZD790E	Кабель U-Wave
06ADV380E	Кабель USB (2 м)
05CZA662	Кабель Digimatic с кнопкой передачи данных (1 м)
05CZA663	Кабель Digimatic с кнопкой передачи данных (2 м)
02AZD790B	Кабель U-Wave с кнопкой передачи данных
06ADV380B	Кабель USB с кнопкой передачи данных (2 м)

937387/965013/06ADV380E/02AZD790E: для 342-451

Расходуемые аксессуары

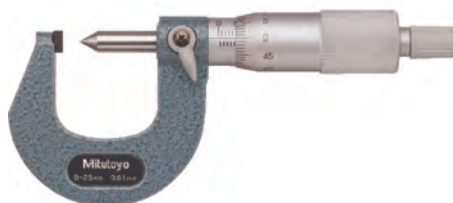
№	Описание
938882	Батарея SR44



342-271



342-451



112-401

Метрические

Аналоговая модель

№	Диапазон [мм]	Погрешность [мкм]	Масса [г]
112-401	0-25	±3	165

Метрические

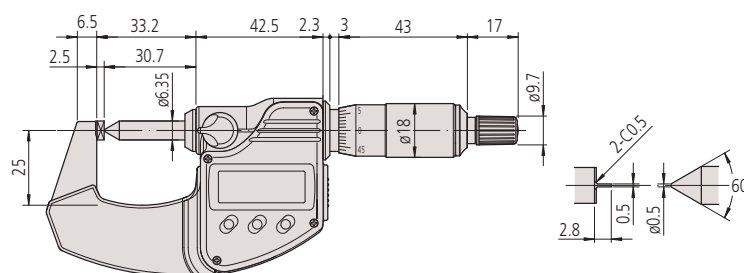
Цифровая модель

№	Диапазон [мм]	Погрешность [мкм]	Масса [г]
342-271	0-20	±3	270

Метрические

Тип QuickMike

№	Диапазон [мм]	Погрешность [мкм]	Масса [г]
342-451	0-15	±3	275



Микрометры Digimatic с ножевидными измерительными поверхностями

Серия 422

Эти микрометры Digimatic с ножевидными поверхностями предназначены для измерений в труднодоступных местах.

Преимущества:

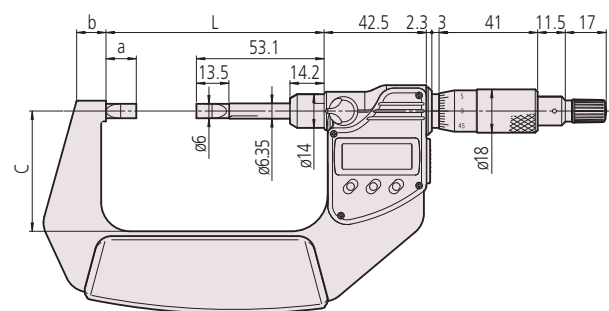
- Пятка и микровинт имеют ножевидную форму для измерения диаметра канавки валов, шпоночных пазов и в других труднодоступных местах.
- Невращающийся микровинт.



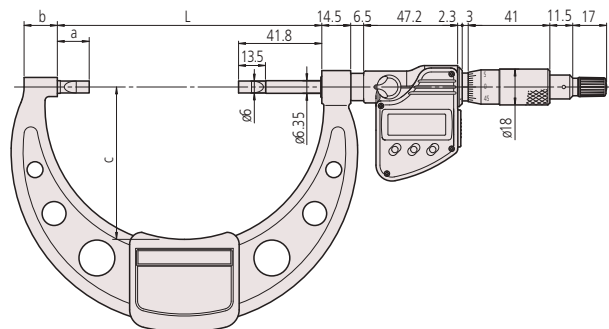
422-230

Метрические

№	Диапазон [мм]	Пятка/Наконечник	Погрешность [мкм]	L [мм]	a [мм]	b [мм]	c [мм]	Масса [г]
422-230	0-25	Тип А	±3	65,6	12,5	11	31	365
422-260	0-25	Тип В	±3	65,6	12,5	11	31	365
422-270	0-25	Тип С	±3	65,6	12,5	11	31	365
422-271	0-25	Тип D	±3	65,6	12,5	11	31	365
422-231	25-50	Тип А	±3	90,7	12,6	12,2	50	565
422-261	25-50	Тип В	±3	90,7	12,6	12,2	50	565
422-232	50-75	Тип А	±3	105,3	13,5	14,1	57	465
422-233	75-100	Тип А	±4	132,8	16	16,7	76	580



0-50 мм



50-100 мм

Функции	Серия 422
ORIGIN (Отсчёт)	●
ZERO / ABS (НУЛЬ/АБС.)	●
Автоотключение через 20 мин. простоя	●
Предупреждение о низком напряжении	●
HOLD (Удержание значения)	●
Вывод данных	●

Спецификация

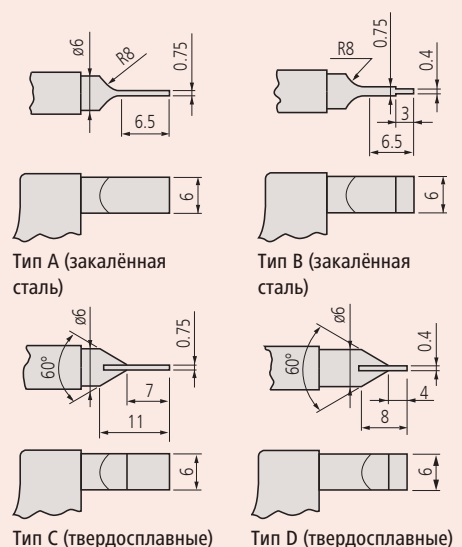
Погрешность	См. перечень технических характеристик (без учёта ошибки квантования)
Разрешение	0,001 мм
Шкала	Барaban и стeбeль с матовым хромовым покрытием, Ø18 мм
Параллельность	3 мкм для моделей до 75 мм 4 мкм для моделей свыше 75 мм
Микрометрический винт	ø6,35 мм, шаг 0,5 мм, со стопором
Измерит. усилие	3-8 Н
Срок службы батареи	Около 1,2 года
Комплектация	Коробка, установочная мера (от 25 мм и выше), ключ, 1 батарея

Оptionальные аксессуары

№	Описание
05CZA662	Кабель Digimatic с кнопкой передачи данных (1 м)
05CZA663	Кабель Digimatic с кнопкой передачи данных (2 м)
02AZD790B	Кабель U-Wave с кнопкой передачи данных
06ADV380B	Кабель USB с кнопкой передачи данных (2 м)

Расходуемые аксессуары

№	Описание
938882	Батарея SR44



Тип С (твердосплавные)

Тип D (твердосплавные)

Микрометры ABSOLUTE Digimatic QuickMike с ножевидными измерительными поверхностями



Функции	Серия 422
ORIGIN (Отсчёт)	●
ZERO / ABS (НУЛЬ/АБС.)	●
ВКЛ./ВЫКЛ.	●
Предупреждение о низком напряжении	●
HOLD (Удержание значения)	●
Вывод данных	●

Серия 422

Эти микрометры ABSOLUTE Digimatic QuickMike с ножевидными поверхностями предназначены для измерений в труднодоступных местах.

Преимущества:

- Пятка и микровинт имеют ножевидную форму для измерения диаметра канавки валов, шпоночных пазов и в других труднодоступных местах.
- Невращающийся микровинт.
- Быстрая подача микровинта 10 мм/об.

Спецификация

Погрешность	См. перечень технических характеристик (без учёта ошибки квантования)
Разрешение	0,001 мм
Шкала	Барабан, \varnothing 24,9 мм
Параллельность	3 мкм
Микрометрический винт	\varnothing 6,35 мм, шаг 10 мм
Измерит. усилие	5-10 Н
Срок службы батареи	Около 1 года
Комплектация	Коробка, установочная мера (от 25 мм и выше), 1 батарея



422-411

Метрические

№	Диапазон [мм]	Погрешность [мкм]	L [мм]	a [мм]	b [мм]	c [мм]	Масса [г]
422-411	0-30	± 3	59,8	13,5	8,5	36	350
422-412	25-55	± 3	84,8	13,5	10,3	47	490

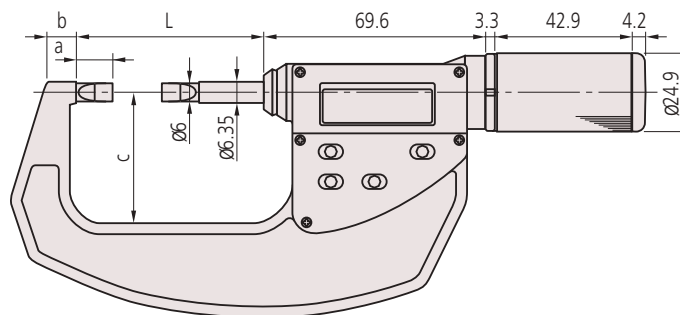
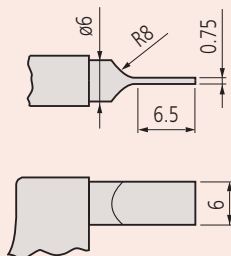


Опциональные аксессуары

№	Описание
937387	Кабель Digimatic (1 м)
965013	Кабель Digimatic (2 м)
02AZD790E	Кабель U-Wave
06ADV380E	Кабель USB (2 м)

Расходуемые аксессуары

№	Описание
938882	Батарея SR44



Микрометры с ножевидными измерительными поверхностями

Серия 122

Эти микрометры с ножевидными поверхностями предназначены для измерений в труднодоступных местах.

Преимущества:

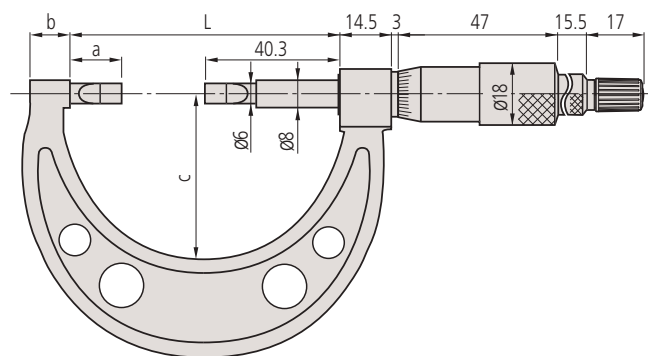
- Пятка и микровинт имеют ножевидную форму для измерения диаметра канавки валов, шпоночных пазов и в других труднодоступных местах.
- Невращающийся микровинт.



122-101

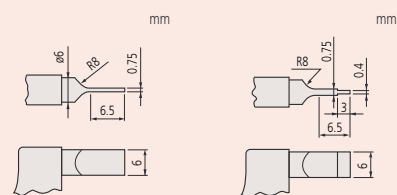
Метрические

№	Диапазон [мм]	Пятка/Наконечник	Погрешность [мкм]	L [мм]	a [мм]	b [мм]	c [мм]	Масса [г]
122-101	0-25	A	±3	55,3	15	8	30	260
122-111	0-25	B	±3	55,3	15	8	30	260
122-161	0-25	C	±3	55,3	15	8	30	275
122-141	0-25	D	±3	55,3	15	8	30	275
122-102	25-50	A	±3	80,3	15	12	49	300
122-112	25-50	B	±3	80,3	15	12	49	300
122-162	25-50	C	±3	80,3	15	12	49	315
122-142	25-50	D	±3	80,3	15	12	49	315
122-103	50-75	A	±3	105,3	15	13	60	360
122-104	75-100	A	±4	132,8	17,5	17	79	525
122-105	100-125	A	±4	158,2	17,9	19	94	670
122-106	125-150	A	±4	183,6	18,3	20	106	775
122-107	150-175	A	±5	208,8	18,5	19	118	950
122-108	175-200	A	±5	234,2	18,9	19	118	1140
122-109	200-225	A	±5	258	17,7	18	143	1300
122-110	225-250	A	±6	284	18,7	18	156	1450
122-115	250-275	A	±6	309	18,7	18	169	1600
122-116	275-300	A	±6	334	18,7	18	181	2020



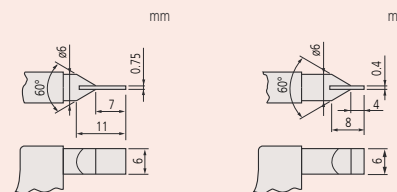
Спецификация

Погрешность	См. перечень технических характеристик
Цена деления	0,01 мм
Шкала	Барaban и стeбeль с матовым хромовым покрытием, Ø18 мм
Параллельность	3 мкм для моделей до 75 мм (3+L/100) мкм для моделей свыше 75 мм, L = макс. диапазон (мм)
Микрометрический винт	Ø 8 мм, шаг 0,5 мм
Измерит. усилие	8-10 Н
Комплектация	Коробка, установочная мера (от 25 мм и выше), ключ



Тип А (закалённая сталь)

Тип В (закалённая сталь)



Тип С (твердосплавные)

Тип D (твердосплавные)

Микрометры Digimatic с призматической пяткой

Серия 314

Эти микрометры Digimatic с призматической пяткой предназначены для измерений свёрл и метчиков.

Преимущества:

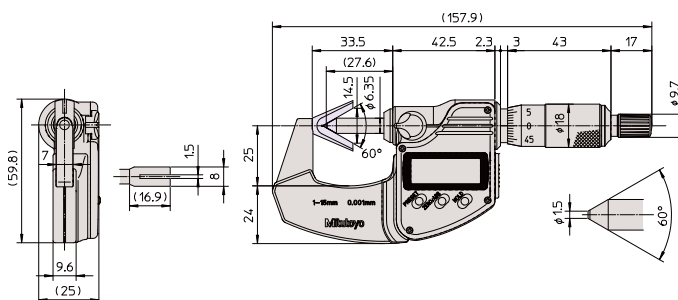
- Измерение наружного диаметра трёх- и пятиперого режущего инструмента (метчиков, развёрток, концевых фрез).
- Доступны призматические пятки с канавкой по осевой линии для измерения среднего диаметра метчиков по методу одной проволоочки.



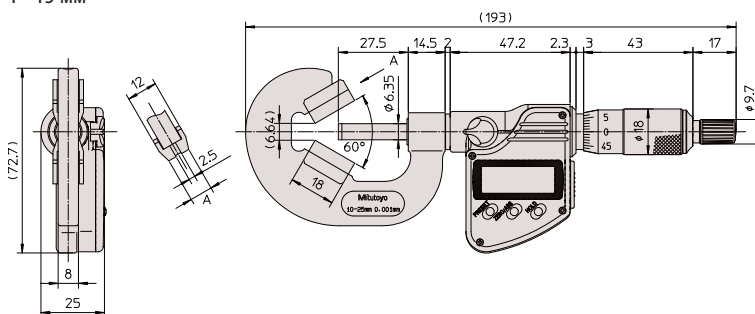
314-251-10

Метрические

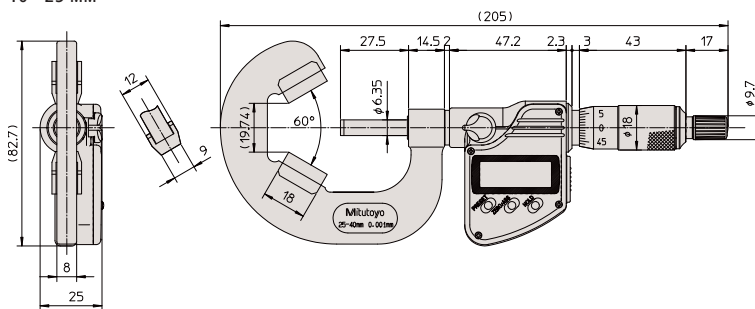
№	Диапазон [мм]	Погрешность [мкм]	Примечания	Установочная мера	Масса [г]
314-251-10	1-15	±4	с канавкой	167-327 ø 5 мм	275
314-261-10	1-15	±4	-	167-327 ø 5 мм	275
314-252-10	10-25	±4	с канавкой	167-328 ø 10 мм	410
314-262-10	10-25	±4	-	167-328 ø 10 мм	410
314-253-10	25-40	±5	-	167-329 ø 25 мм	465



1 - 15 мм



10 - 25 мм



25 - 40 мм

Функции	Серия 314
ZERO / ABS (НУЛЬ/АБС.)	●
Автоотключение через 20 мин. простоя	●
2 x Предустановки	●
Предупреждение о низком напряжении	●
Функция блокировки	●
HOLD (Удержание значения)	●
Вывод данных	●

Спецификация

Погрешность	См. перечень технических характеристик (без учёта ошибки квантования)
Разрешение	0,001 мм
Шкала	Барабан и стембель с матовым хромовым покрытием, ø18 мм
Плоскостность	0,3 мкм (микровинт), 1 мкм (пятка)
Измерительные поверхности	Угол призмы 60°
Микрометрический винт	ø 6,35 мм, шаг резьбы 0,75 мм, со стопором
Срок службы батареи	Около 1,2 года
Измерительное усилие	5-10 Н/ 3-8 Н (1-15 мм) Н
Комплектация	Коробка, установочная мера, ключ, 1 батарея

Оptionальные аксессуары

№	Описание
05CZA662	Кабель Digimatic с кнопкой передачи данных (1 м)
05CZA663	Кабель Digimatic с кнопкой передачи данных (2 м)
02AZD790B	Кабель U-Wave с кнопкой передачи данных
06ADV380B	Кабель USB с кнопкой передачи данных (2 м)

Расходуемые аксессуары

№	Описание
938882	Батарея SR44

Микрометры с призматической пяткой

Серия 114

Эти микрометры с призматической пяткой предназначены для измерений свёрл и метчиков.

Преимущества:

- Измерение наружного диаметра трёх- и пятиперого режущего инструмента (метчиков, развёрток, концевых фрез).
- Доступны призматические пятки с канавкой по осевой линии для измерения среднего диаметра метчиков по методу одной проволоочки.



114-102



114-121

Метрические

Для измерений трёхперого инструмента (60°)

№	Диапазон [мм]	Погрешность [мкм]	Примечания	Установочная мера	a [мм]	Масса [г]
114-101	1-15	±4	с канавкой	167-327 ø 5 мм	0,5	120
114-161	1-15	±4	-	167-327 ø 5 мм	0,5	120
114-204	2,3-25	±4	-	167-327 ø 5 мм	0,5	290
114-102	10-25	±4	с канавкой	167-328 ø 10 мм	6,2	280
114-162	10-25	±4	-	167-328 ø 10 мм	6,2	280
114-103	25-40	±5	-	167-329 ø 25 мм	19,14	400
114-104	40-55	±6	-	167-330 ø 40 мм	32,13	465
114-105	55-70	±6	-	167-331 ø 55 мм	45,12	675
114-106	70-85	±7	-	167-332 ø 70 мм	58,11	910
114-107	85-100	±7	-	167-333 ø 85 мм	71,1	1160

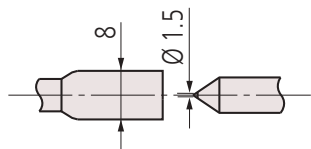
114-204, 114-137: твердосплавные пятка и наконечник микровинта
другие: твердосплавный наконечник микровинта

Метрические

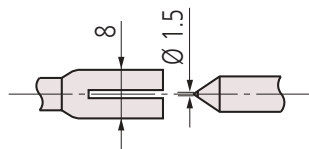
Для измерений пятиперого инструмента (108°)

№	Диапазон [мм]	Погрешность [мкм]	Примечания	Установочная мера	Масса [г]
114-121	5-25	±4	с канавкой	167-327 ø 5 мм	255
114-165	5-25	±4	-	167-327 ø 5 мм	255
114-137	2,3-25	±4	-	167-327 ø 5 мм	220
114-122	25-45	±5	-	167-329 ø 25 мм	400
114-123	45-65	±6	-	167-331 ø 55 мм	540
114-124	65-85	±7	-	167-332 ø 70 мм	760

114-204, 114-137: твердосплавные пятка и наконечник микровинта
другие: твердосплавный наконечник микровинта



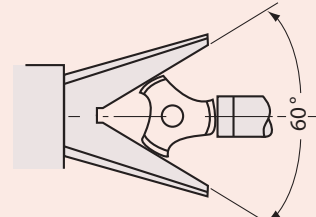
Модель с плоской пяткой



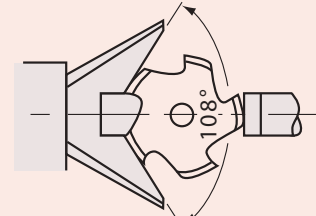
Модель с канавкой

Спецификация

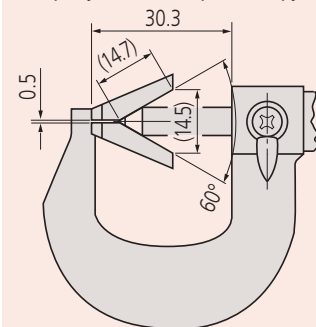
Погрешность	См. перечень технических характеристик
Цена деления	0,01 мм
Шкала	Барабан и стембель с матовым хромовым покрытием, ø18 мм
Плоскостность	0,6 мкм (микровинт), 1,3 мкм (пятка)
Измерительные поверхности	Угол призмы 60°
Микрометрический винт	ø6,35 мм, шаг 0,75 мм, со стопором
Измерит. усилие	5-10 Н
Комплектация	Коробка, установочная мера, ключ



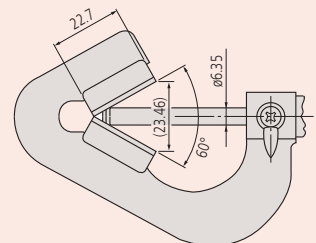
Для режущего трёхперого инструмента



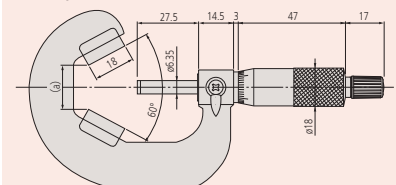
Для режущего пятиперого инструмента



114-101/114-161



114-204



114-102 до 114-107

Микрометры для измерения швов консервных банок

Серия 147

Эти микрометры позволяют измерять швы различных типов консервных банок.

Преимущества:

- Предназначены для измерения ширины, высоты и глубины швов жестяных банок.
- Доступны три типа (для стальных, алюминиевых банок и аэрозольных баллончиков).

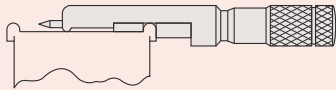
Спецификация

Погрешность	3 мкм
Цена деления	0,01 мм
Шкала	Барaban и стeбeль с матовым хромым покрытием, $\varnothing 13$ мм
Комплектация	Коробка, ключ

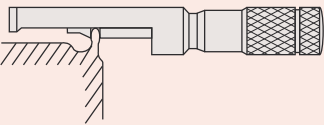


Метрические

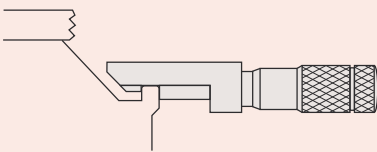
№	Диапазон [мм]	Примечания	Масса [г]
147-103	0-13	Для стальных банок	65
147-105	0-13	Для алюминиевых банок	65
147-202	0-13	Для аэрозольных баллончиков	65



147-103
Для стальных банок



147-105
Для алюминиевых банок



147-202
Для аэрозольных баллончиков



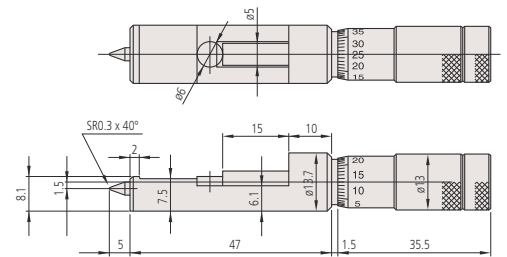
147-103



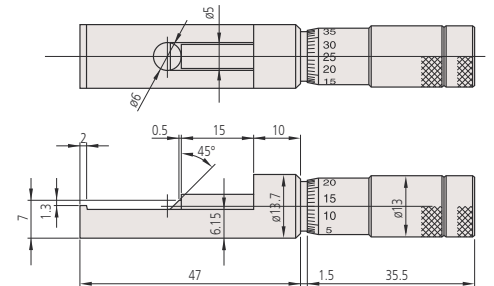
147-105



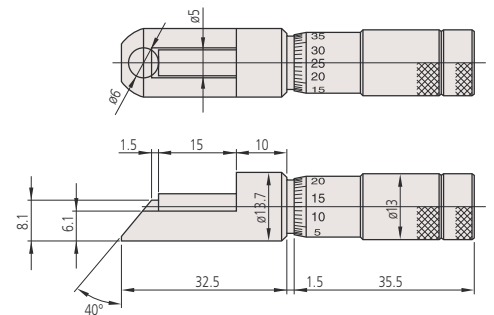
147-202



147-103



147-105



147-202

Микрометры для измерения толщины проволоки

Серия 147

Эти микрометры обеспечивают точные измерения и обладают следующими преимуществами:

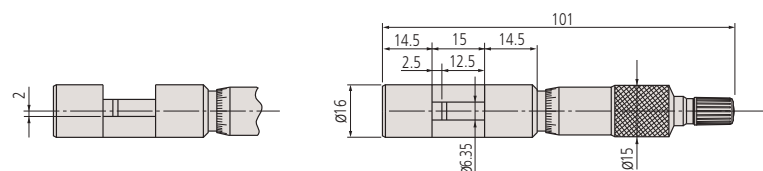
- Предназначены для измерения толщины проволоки.
- Также используются для измерения диаметра небольших шариков.



147-401

Метрические

№	Диапазон [мм]	Погрешность [мкм]	Масса [г]
147-401	0-10	±3	65



Микрометры для измерения ступиц

Серия 147

Эти микрометры спроектированы с очень малой глубиной скобы для измерения ширины ступиц, поясков в отверстиях, подшипниковых вкладышей и т.п.



147-301

Метрические

№	Диапазон [мм]	Погрешность [мкм]	H [мм]	h1 [мм]	h2 [мм]	h3 [мм]	Масса [г]
147-301	0-25	±2	17,5	6	8,5	13,5	135
147-302	25-50	±2	20,5	6,5	11	14	150
147-303	50-75	±2	20,5	6,5	11	13	170
147-304	75-100	±3	20,5	6,5	11	13	185



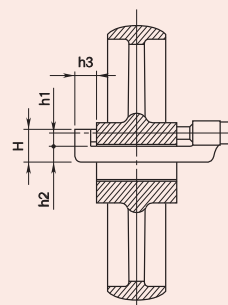
Спецификация

Погрешность	См. перечень технических характеристик
Цена деления	0,01 мм
Шкала	Барaban и стeбeль с матовым хромовым покрытием, $\varnothing 15$ мм
Плоскостность	0,6 мкм
Параллельность	1,3 мкм
Измерительные поверхности	С твердосплавными наконечниками, доведённые
Микрометрический винт	$\varnothing 6,35$ мм, шаг 0,5 мм
Измерит. усилие	5-10 Н
Комплектация	Коробка, ключ



Спецификация

Погрешность	См. перечень технических характеристик
Цена деления	0,01 мм
Шкала	Барaban и изолирующая трубка с матовым хромовым покрытием, $\varnothing 18$ мм
Плоскостность	0,6 мкм
Параллельность	$(2+L/100)$ мкм, L=макс. диапазон (мм)
Измерительные поверхности	С твердосплавными наконечниками, доведённые
Микрометрический винт	$\varnothing 6,35$ мм, шаг 0,5 мм
Измерит. усилие	5-10 Н
Комплектация	Коробка, установочная мера (от 25 мм и выше), ключ



Микрометры Digimatic со сменными пятками

Серия 317

Эти микрометры Digimatic имеют сменную пятку, что расширяет возможности применения.

Преимущества:

- Предназначены для особых измерительных задач.
- Для измерения толщины труб, а также отверстий и пазов от кромки до кромки и элементов в труднодоступных местах.



Функции	Серия 317
ORIGIN (Отсчёт)	●
ZERO / ABS (НУЛЬ/АБС.)	●
Автоотключение через 20 мин. простоя	●
Предупреждение о низком напряжении HOLD (Удержание значения)	●
Вывод данных	●

Спецификация

Погрешность	См. перечень технических характеристик (без учёта ошибки квантования)
Разрешение	0,001 мм
Шкала	Барaban и стeбeль с матовым хромовым покрытием, ø18 мм
Плоскостность	0,6 мкм (микровинт), 2 мкм (пятка)
Параллельность	3 мкм
Измерительные поверхности	С твердосплавными наконечниками (микровинт)
Микрометрический винт	ø6,35 мм, шаг 0,5 мм, со стопором
Измерит. усилие	5-10 Н
Срок службы батареи	Около 1,2 года
Комплектация	Коробка, установочная мера (от 25 мм и более), ключ, 1 батарея, пятки

Оptionальные аксессуары

№	Описание
05CZA662	Кабель Digimatic с кнопкой передачи данных (1 м)
05CZA663	Кабель Digimatic с кнопкой передачи данных (2 м)
02AZD790B	Кабель U-Wave с кнопкой передачи данных
06ADV380B	Кабель USB с кнопкой передачи данных (2 м)
950758	Круглое основание для 0-25 мм (для 25-50 мм только с опциональной КМД)
201218	V-образная пятка

Расходуемые аксессуары

№	Описание
938882	Батарея SR44
201217	Цилиндрическая пятка ø 3 мм
201379	Цилиндрическая пятка ø 5 мм
201216	Плоская пятка



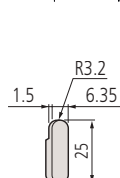
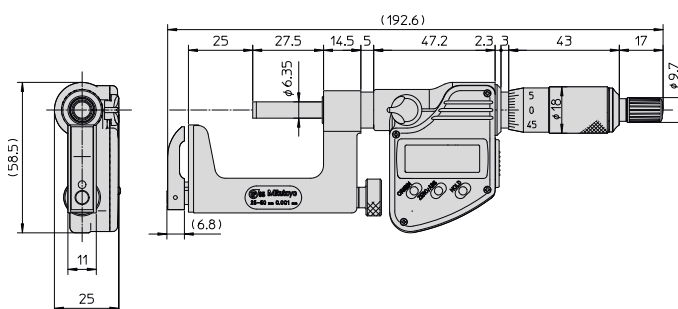
950758 с микрометром



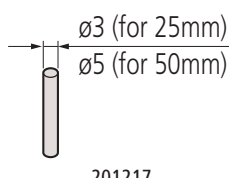
317-251

Метрические

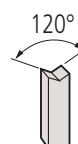
№	Диапазон [мм]	Погрешность [мкм]	Пятки в комплекте	Масса [г]
317-251	0-25	±4	201217, 201216	335
317-252	25-50	±4	201379, 201216	360



201216
Плоская пятка



201217
201379
Цилиндрическая пятка



201218
V-образная пятка

Микрометры со сменными пятками

Серия 117

Эти микрометры Digimatic имеют сменную пятку, что расширяет возможности применения.

Преимущества:

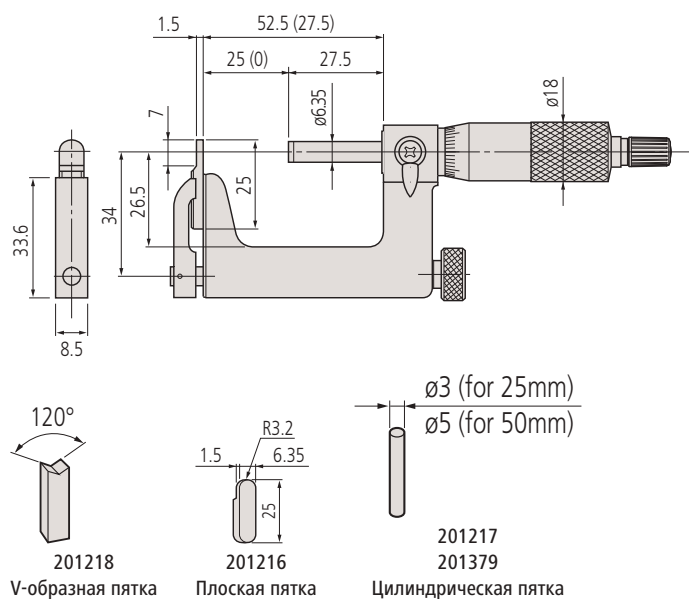
- Предназначены для особых измерительных задач.
- Для измерения толщины труб, а также отверстий и пазов от кромки до кромки и элементов в труднодоступных местах.



117-101

Метрические

№	Диапазон [мм]	Погрешность [мкм]	Пятки в комплекте	Масса [г]
117-101	0-25	±4	201217, 201216	255
117-102	25-50	±4	201379, 201216	320



Спецификация

Погрешность	См. перечень технических характеристик
Цена деления	0,01 мм
Шкала	Барaban и стeбeль с матовым хромовым покрытием, $\varnothing 18$ мм
Плоскостность	0,6 мкм (микровинт), 2 мкм (пятка)
Параллельность	3 мкм
Измерительные поверхности	С твердосплавными наконечниками (микровинт)
Микрометрический винт	$\varnothing 6,35$ мм, шаг 0,5 мм, со стопором
Измерит. усилие	5-10 Н
Комплектация	Коробка, установочная мера (от 25 мм и более), ключ, пятки

Опциональные аксессуары

№	Описание
201218	V-образная пятка
950758	Круглое основание для 0-25 мм (для 25-50 мм только с опциональной КМД)

Расходуемые аксессуары

№	Описание
201217	Цилиндрическая пятка $\varnothing 3$ мм
201379	Цилиндрическая пятка $\varnothing 5$ мм
201216	Плоская пятка



950758 с микрометром

Предельные микрометры

Серия 113

Эти предельные микрометры обладают следующими преимуществами

- Микровинт и пятка с фасками на краях.
- Используется в качестве калибра-скобы ПР/НЕ с установкой верхней и нижней границы поля допуска.

Спецификация

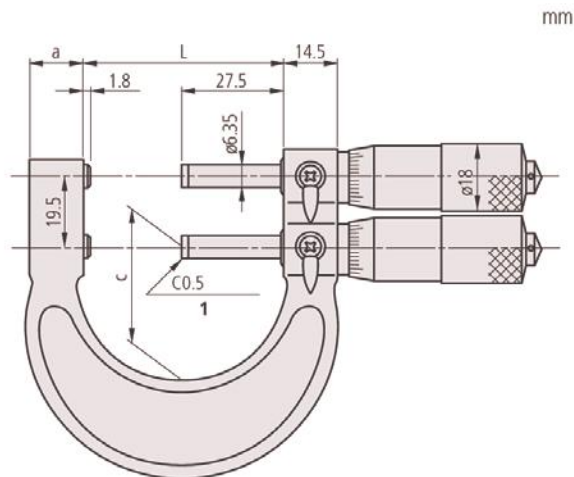
Погрешность	См. перечень технических характеристик
Цена деления	0,01 мм
Шкала	Барaban и стeбeль с матовым хромовым покрытием, $\varnothing 18$ мм
Плоскостность	0,6 мкм
Параллельность	($3+L/100$) мкм, L = макс. диапазон (мм)
Измерительные поверхности	Твердославные наконечники с фасками, доведённые
Микрометрический винт	$\varnothing 6,35$ мм, шаг 0,5 мм, со стопором
Измерит. усилие	5-10 Н
Комплектация	Коробка, установочная мера (от 25 мм и выше), ключ



113-102

Метрические

№	Диапазон [мм]	Погрешность [мкм]	L [мм]	a [мм]	c [мм]	Масса [г]
113-102	0-25	± 3	29,3	15	23	340
113-103	25-50	± 3	54,3	15	37	380



mm

Рычажные микрометры

Серия 510

Эти рычажные микрометры позволяют производить быстрые и точные измерения.

Преимущества:

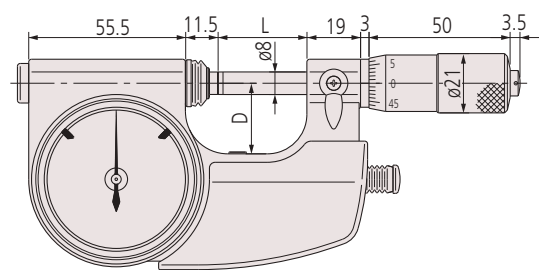
- Самонастраиваемый микрометр подходит для быстрых измерений деталей, особенно цилиндрических, в условиях серийного и массового производства.
- Для диапазона измерений 0-25 мм можно выбрать модель с расположением арретира слева или справа.
- Большой индикатор часового типа для удобного считывания (+/- 0,06 мм).
- Указатели поля допуска для измерения ПР/НЕ.
- Микровинт диаметром 8 мм для простоты позиционирования и высокоточного измерения.



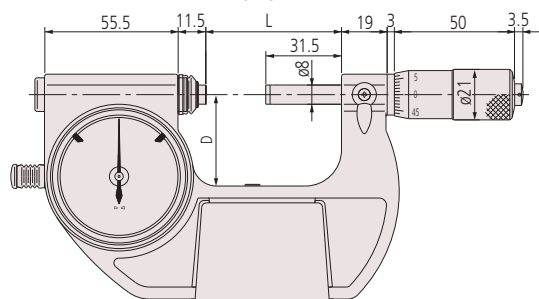
510-121

Метрические

№	Диапазон [мм]	Ход пятки	Диапазон индикации	Арретир	L [мм]	D [мм]	Масса [г]
510-121	0-25	2 мм	±0,06 мм	Справа	31,5	25	520
510-141	0-25	2 мм	±0,06 мм	Слева	31,5	25	520
510-122	25-50	2 мм	±0,06 мм	Слева	56,5	38	670
510-123	50-75	2 мм	±0,06 мм	Слева	81,5	50	820
510-124	75-100	2 мм	±0,06 мм	Слева	106,5	63	970



0-25 мм



25-100 мм



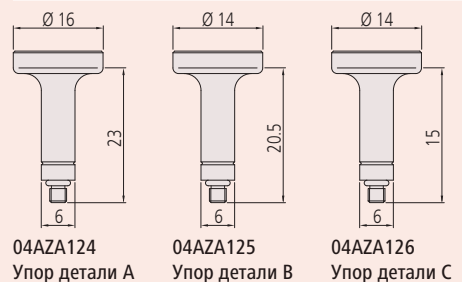
Спецификация

Цена деления	0,001 мм
Цена деления индикатора	0,001 мм
Погрешность микрометра	2 мкм
Погрешность индикатора	1 мкм
Шкала	Барaban и стeбeль с матовым хромовым покрытием, $\varnothing 21$ мм
Плоскостность	0,3 мкм
Параллельность	0,6 мкм - модели до 50 мм 1 мкм - модели > 50 мм
Измерительные поверхности	с твердосплавными наконечниками, доведенные, $\varnothing 8$ мм
Измерит. усилие	5-10 Н
Комплектация	Коробка и ключ

Оptionальные аксессуары

№	Описание
04AZA124	$\varnothing 16$ мм упор детали А
04AZA125	$\varnothing 14$ мм упор детали В
04AZA126	$\varnothing 14$ мм упор детали С

Диапазон измерения мм	№	Поддерживаемый диаметр детали		
		А \varnothing мм	В \varnothing мм	С \varnothing мм
0- 25	510-121	–	4-16	15- 25
25- 50	510-122	25-37	30-42	41- 50
50- 75	510-123	50-61	54-66	65- 75
75-100	510-124	75-87	80-92	91-100



04AZA124
Упор детали А

04AZA125
Упор детали В

04AZA126
Упор детали С



Регулировочный винт для компаратора ± 5 мкм

Измерительные скобы с отсчётным устройством



Спецификация

Цена деления индикатора	0,001 мм
Погрешность индикатора	1 мкм
Плоскостность	0,3 мкм
Параллельность	0,6 мкм для моделей до 50 мм 1 мкм для моделей свыше 50 мм
Измерительные поверхности	С твердосплавными наконечниками, доведённые, $\varnothing 10,8$ мм
Измерит. усилие	5-10 Н
Комплектация	Коробка, опора детали



Серия 523

Эти скобы позволяют производить быстрые и точные измерения.

Преимущества:

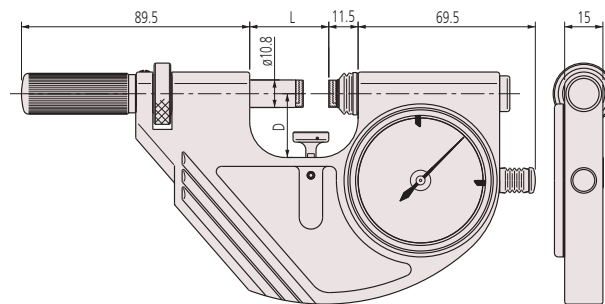
- Идеальны для быстрых измерений деталей, особенно цилиндрических, в условиях серийного и массового производства.
- Встроенный индикатор часового типа с указателями поля допусков для удобного измерения.
- Устанавливается по внешним калибрам длины, таким как концевые меры.
- Удобный в использовании арретир.



523-121

Метрические

№	Диапазон [мм]	Ход пятки	Диапазон индикации	L [мм]	D [мм]	Масса [г]
523-121	0-25	2 мм	$\pm 0,06$ мм	31	25	740
523-122	25-50	2 мм	$\pm 0,06$ мм	56	35	840
523-123	50-75	2 мм	$\pm 0,06$ мм	81	47,5	950
523-124	75-100	2 мм	$\pm 0,06$ мм	106	60	1080



Измерительные скобы

Серия 523

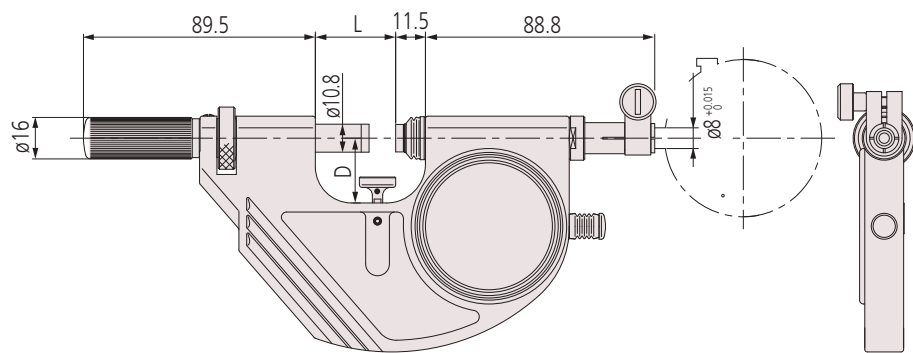
- Установка индикатора для решения различных измерительных задач.
- Подходит для быстрых измерений деталей, особенно цилиндрических, в условиях серийного и массового производства для оценки попадания в поле допуска.
- Устанавливается по внешним стандартам длины, таким как концевые меры.
- Удобный в использовании арретир.



523-141
с опциональным индикатором

Метрические

№	Диапазон [мм]	Ход пятки	Повторяемость [мкм]	L [мм]	D [мм]	Масса [г]
523-141	0-25	2 мм	0,4	31	25	710
523-142	25-50	2 мм	0,4	56	35	810
523-143	50-75	2 мм	0,4	81	47,5	920
523-144	75-100	2 мм	0,4	106	60	1050



Пример применения:
с индикатором часового типа



Пример применения:
с цифровым индикатором



Пример применения:
с линейным датчиком

Спецификация

Плоскостность	0,3 мкм
Параллельность	0,6 мкм - модели до 50 мм 1 мкм - модели
Измерительные поверхности	С твердосплавными наконечниками, доведённые, $\varnothing 10,8$ мм
Дополнительные принадлежности	См. раздел Индикаторы
Измерит. усилие	5-10 Н
Комплектация	Коробка, опора детали; индикатор в комплект не входит

Микрометры рычажные с внешним индикатором

Серия 107

Эти рычажные микрометры позволяют производить быстрые измерения в условиях массового производства.

Преимущества:

- Предназначены для установки часового или цифрового индикатора для непосредственной отбраковки массово производимых деталей.
- Рычаг-арретир для быстрого измерения.
- Ход пятки 3 мм.



107-201 с опциональным индикатором

Спецификация

Погрешность	См. перечень технических характеристик
Цена деления	0,01 мм
Ход пятки	3 мм
Шкала	Барaban и стeбeль с матовым хромовым покрытием, $\varnothing 18$ мм
Плоскостность	0,6 мкм
Параллельность	(2+L/100) мкм (мм), L = макс. диапазон
Измерительные поверхности	с твердосплавными наконечниками, доведённые
Микрометрический винт	$\varnothing 6,35$ мм, шаг 0,5 мм, со стопором
Измерит. усилие	5-10 Н
Комплектация	Коробка, установочная мера (от 25 мм и более), ключ



2900SB-10 (1 мкм)



543-390B (1 мкм)



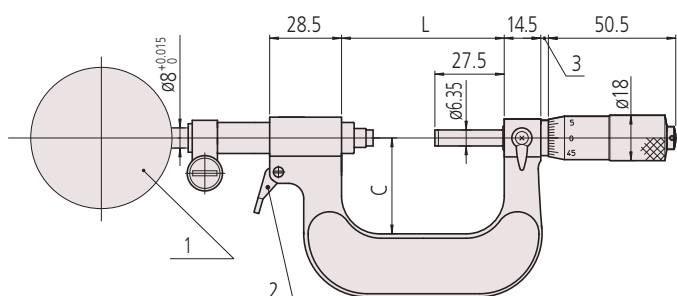
542-181 (0,1 мкм)

Дополнительно

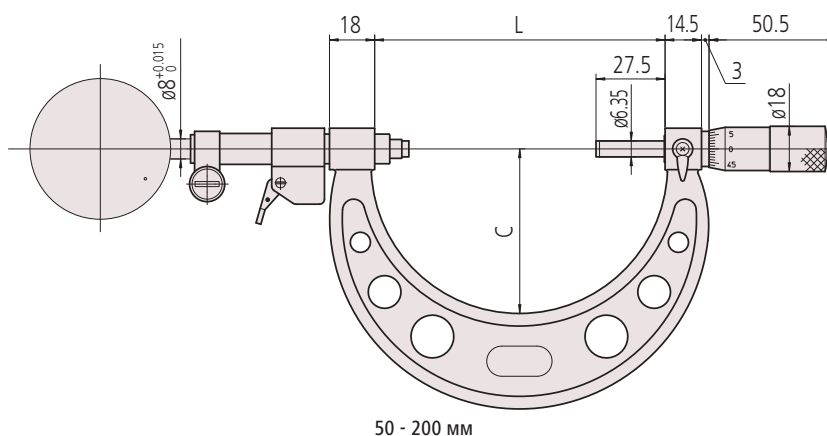
См. раздел "Индикаторы часового типа"

Метрические

№	Диапазон [мм]	Погрешность [мкм]	L [мм]	C [мм]	Масса [г]
107-201	0-25	± 2	39,5	30	480
107-202	25-50	± 2	64,5	38	520
107-203	50-75	± 2	90	45	585
107-204	75-100	± 3	115,6	65	630
107-205	100-125	± 3	140,6	79	725
107-206	125-150	± 3	165,6	93	810
107-207	150-175	± 4	190,5	105	1050
107-208	175-200	± 4	215,5	120	1170



1: индикатор - 2: рычаг-арретир (0 - 50 мм)



50 - 200 мм

Индикаторные калибр-скобы

Серия 201

Эти индикаторные скобы предназначены для быстрой оценки ПР/НЕ диаметров цилиндров и валов при серийном и массовом производстве.

Преимущества:

- Широкие плоские пятки из твёрдого сплава.
- Ход пятки 2 мм.
- Диапазон измерений регулируется установочной гайкой.



201-101 с дополнительным индикатором часового типа



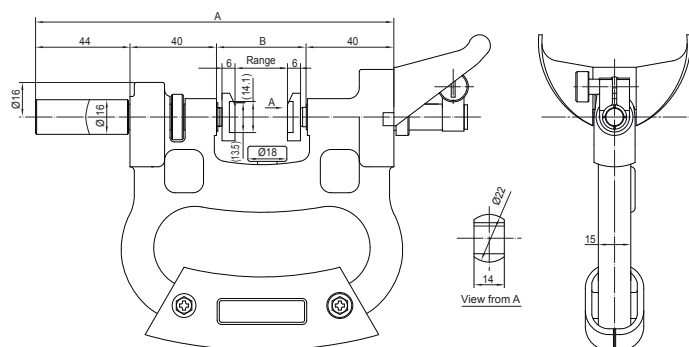
2109SB-10



2972TB

Метрические

№	Диапазон [мм]	A [мм]	B [мм]	Масса [г]
201-101	0-25	277	42	570
201-102	25-50	302	67	660
201-103	50-75	328	93	700
201-104	75-100	353	118	770
201-105	100-125	379	144	870
201-106	125-150	404	169	950
201-107	150-175	429	194	1070
201-108	175-200	455	220	1160
201-109	200-225	480	245	1260
201-110	225-250	506	271	1350
201-111	250-275	531	296	1470
201-112	275-300	556	321	1620



Спецификация

Рекомендуемый индикатор (дополнит.)	2046SB (деление 0,01 мм), 2109SB-10 (деление 0,001 мм)
Ход пятки	2 мм
Перемещение пятки	25 мм
Плоскостность	1 мкм
Параллельность	5 мкм
Измерительное усилие	15 Н ±3 Н
Комплектация	С защитным кожухом Регулируемая опора детали Подходит для метрических индикаторов со стержнем Ø8 мм

Оptionальные аксессуары

№	Описание
2046SB	Индикатор часового типа 10 мкм
2109SB-10	Индикатор часового типа 1 мкм
21DZA000	Чехол для индикатора часового типа
2972TB	Однооборотный индикатор часового типа

остальные дополнительные индикаторы см. в разделе, посвященном индикаторам часового типа



201-101 со стойкой 156-101 и индикатором часового типа

Поставляется без индикатора часового типа и стойки

Микрометры для измерения внутренних канавок

Серия 146

Эти микрометры для измерения внутренних канавок предназначены для измерения ширины и расположения канавок в отверстиях.

- Двухнаправленная трещотка.
- Доступны модели с невращающимся микрометрическим винтом.



146-122



146-221



146-222

Метрические

С невращающимся микровинтом

№	Диапазон внешний	Диапазон внутренний	Диаметр измерительной пластины [мм]	l [мм]	L [мм]	Масса [г]
146-221	0-25 мм	1,6-26,5 мм	6,35			135
146-222	0-25 мм	1,6-26,5 мм	12,7	115	25	185
146-223	25-50 мм	26,5-51,5 мм	12,7	90	50	175
146-224	50-75 мм	51,5-76,5 мм	12,7	65	75	165
146-225	75-100 мм	76,5-101,5 мм	12,7	40	100	160

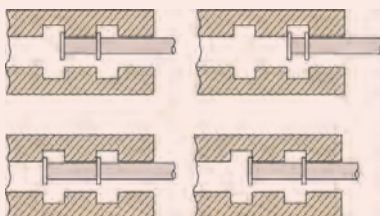
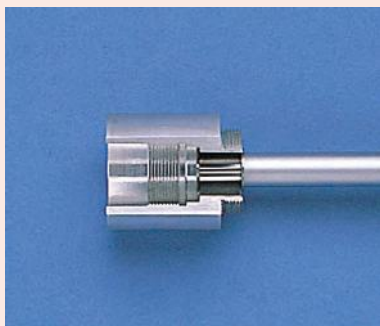
Метрические

С вращающимся микровинтом

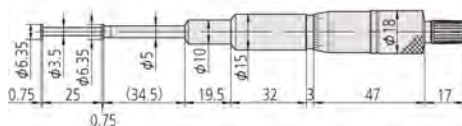
№	Диапазон внешний	Диапазон внутренний	Диаметр измерительной пластины [мм]	l [мм]	L [мм]	Масса [г]
146-121	0-25 мм	1,6-26,5 мм	6,35			135
146-122	0-25 мм	1,6-26,5 мм	12,7	103,3	25	185
146-123	25-50 мм	26,5-51,5 мм	12,7	78,3	50	175
146-124	50-75 мм	51,5-76,5 мм	12,7	53,3	75	165
146-125	75-100 мм	76,5-101,5 мм	12,7	28,3	100	160

Спецификация

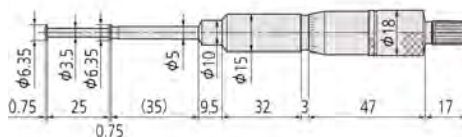
Погрешность	±10 мкм
Цена деления	0,01
Шкала	Барaban и стeбeль с матовым хромовым покрытием, ø18 мм
Параллельность	10 мкм
Измерительные поверхности	Закаленные
Микрометрический винт	Шаг 0,5 мм
Трещотка	Действует в обоих направлениях
Комплектация	Коробка, ключ



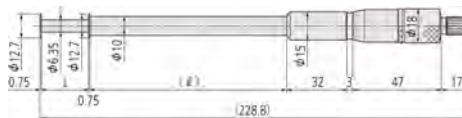
Unit: mm



146-221

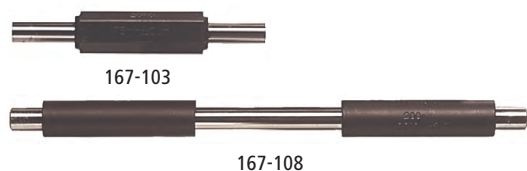


146-121



Установочные меры для микрометров ≤ 1000 мм

Серия 167



Метрические

№	Длина (L) [мм]	Погрешность [мкм]	Диаметр (D) [мм]
167-101	25	$\pm 1,5$	6,35
167-102	50	± 2	6,35
167-103	75	$\pm 2,5$	6,35
167-104	100	± 3	7,9
167-105	125	$\pm 3,5$	7,9
167-106	150	± 4	7,9
167-107	175	$\pm 4,5$	7,9
167-108	200	± 5	9,4
167-109	225	$\pm 5,5$	9,4
167-110	250	± 6	9,4
167-111	275	$\pm 6,5$	9,4
167-112	300	± 7	9,4
167-113	325	$\pm 7,5$	9,4
167-114	350	± 8	9,4
167-115	375	$\pm 8,5$	9,4
167-116	400	± 9	9,4
167-117	425	$\pm 9,5$	9,4
167-118	450	± 10	9,4
167-119	475	$\pm 10,5$	9,4
167-120	500	± 11	11,9
167-121	525	$\pm 11,5$	11,9
167-122	550	± 12	11,9
167-123	575	$\pm 12,5$	11,9
167-124	600	± 13	11,9
167-125	625	$\pm 13,5$	11,9
167-126	650	± 14	11,9
167-127	675	$\pm 14,5$	11,9
167-128	700	± 15	11,9
167-129	725	$\pm 15,5$	11,9
167-130	750	± 16	11,9
167-131	775	$\pm 16,5$	11,9
167-132	800	± 17	11,9
167-133	825	$\pm 17,5$	11,9
167-134	850	± 18	11,9
167-135	875	$\pm 18,5$	11,9
167-136	900	± 19	11,9
167-137	925	$\pm 19,5$	11,9
167-138	950	± 20	11,9
167-139	975	$\pm 20,5$	11,9
167-140	1000	± 21	11,9

Метрические

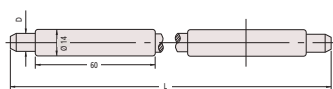
Наборы

№	Длина (L) [мм]	Кол-во мер
167-902	25-125	5
167-903	25-275	11

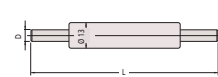
25 mm - 75 mm



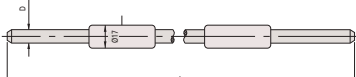
200 mm - 475 mm



100 mm - 175 mm



500 mm - 1000 mm



Спецификация

Погрешность	См. перечень технических характеристик (Допуск на отклонение измеренной центральной длины от номинальной при 20°C.)
Плоскостность	0,3 мкм
Параллельность	2 мкм
Измерительные поверхности	Доведённые



Установочные меры для микрометров ≥ 1000 мм

Спецификация

Погрешность	$\pm(1+L/50)$ мкм
Плоскостность	0,3 мкм
Параллельность	2 мкм
Измерительные поверхности	Доведённые

Серия 167

Эти установочные меры предназначены для точной установки микрометров на обеих границах диапазона измерений.



Метрические

№	Длина (L) [мм]	Диаметр (D) [мм]
167-365	1025	11,9
167-366	1050	11,9
167-367	1075	11,9
167-368	1100	11,9
167-369	1125	11,9
167-370	1150	11,9
167-371	1175	11,9
167-372	1200	11,9
167-373	1225	11,9
167-374	1250	11,9
167-375	1275	11,9
167-376	1300	11,9
167-377	1325	11,9
167-378	1350	11,9
167-379	1375	11,9
167-380	1400	11,9
167-381	1425	11,9
167-382	1450	11,9
167-383	1475	11,9
167-384	1500	11,9
167-385	1525	11,9
167-386	1550	11,9
167-387	1575	11,9
167-388	1600	11,9
167-389	1625	11,9
167-390	1650	11,9
167-391	1675	11,9
167-392	1700	11,9
167-393	1725	11,9
167-394	1750	11,9
167-395	1775	11,9
167-396	1800	11,9
167-397	1825	11,9
167-398	1850	11,9
167-399	1875	11,9
167-400	1900	11,9
167-401	1925	11,9
167-402	1950	11,9
167-403	1975	11,9
167-404	2000	11,9

Установочные меры для микрометров для измерения винтовой резьбы

Серия 167

Эти меры предназначены для точной установки микрометров для измерения резьбы.

Метрические Угол 55°

№	Погрешность [мкм]	Длина [мм]
167-272	±4	25
167-273	±5	50
167-274	±6	75
167-275	±7	100
167-276	±8	125
167-277	±9	150
167-278	±10	175
167-279	±11	200
167-280	±12	225
167-281	±13	250
167-282	±14	275

Метрические Угол 60°

№	Погрешность [мкм]	Длина [мм]
167-261	±4	25
167-262	±5	50
167-263	±6	75
167-264	±7	100
167-265	±8	125
167-266	±9	150
167-267	±10	175
167-268	±11	200
167-269	±12	225
167-270	±13	250
167-271	±14	275



Установочные меры для микрометров с призматической пяткой

Серия 167

Это меры для настройки микрометров с V-образной пяткой.

Метрические

№	Погрешность [мкм]	Длина [мм]
167-327	±2	ø 5
167-328	±2	ø 10
167-329	±2	ø 25
167-330	±3	ø 40
167-331	±3	ø 55
167-332	±3	ø 70
167-333	±3	ø 85



167-329



Спецификация

Погрешность | См. перечень технических характеристик

Спецификация

Погрешность | См. перечень технических характеристик

Наборы проволочных калибров

Серия 313

Метод трёх проволочек является одним из наиболее точных способов определения среднего диаметра резьбы. Особенности:

- Проволочки закалены и прецизионно отшлифованы.
- Проволочки устанавливаются на микрометр и пятку микрометра.



313-101

1) Набор проволочек

№	Диаметр микровинта [мм]
313-101	6,35
313-102	8

Подробно о № 313-101
Для \varnothing 6,35 поставляются парами

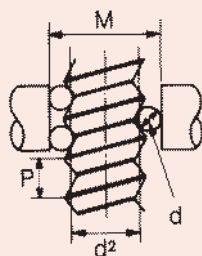
№	\varnothing проволочки [мм]
952131	0,17
952132	0,195
952133	0,22
952134	0,25
952135	0,29
952136	0,335
952137	0,39
952138	0,455
952139	0,53
952140	0,62
952141	0,725
952142	0,895
952143	1,1
952144	1,35
952145	1,65
952146	2,05
952147	2,55
952148	3,2

Подробно о № 313-102
Для \varnothing 8 поставляются парами

№	\varnothing проволочки [мм]
952149	0,17
952150	0,195
952151	0,22
952152	0,25
952153	0,29
952154	0,335
952155	0,39
952156	0,455
952157	0,53
952158	0,62
952159	0,725
952160	0,895
952161	1,1
952162	1,35
952163	1,65
952164	2,05
952165	2,55
952166	3,2

Спецификация

Точность проволочек	DIN 2269, Класс 1
Погрешность проволочек	± 1 мкм
Содержимое	18 пар проволочек $\varnothing 0,17$ мм до $\varnothing 3,2$ мм
Комплектация	В комплект входит деревянный футляр



P = шаг резьбы
 d_0 = \varnothing изм. проволочки
 d_2 = диаметр шага
 M = теоретический размер при изм. давлении d
 a = угол шага
 d = корректирующий коэффициент

$$M = d_2 + \frac{d_0}{\sin \frac{a}{2}} - \frac{P}{2 \tan \frac{a}{2}} + d_0 + d$$

$$d = \frac{d_0}{2} \cdot \frac{p^2}{p^2} \cdot \frac{\cos \frac{a}{2}}{d_2^2} \cdot \cot \frac{a}{2}$$

\varnothing номинальный	Шаг резьбы P	Шаг $\varnothing d_2$	Проволока $\varnothing d_0$	Измеряемое значение	
				M	M-d ₂
M 16	2,00	14,701	1,350	17,021	2,320
M 20	2,50	18,376	1,650	21,163	2,787
M 22	2,50	20,376	1,650	23,163	2,787
M 24	3,00	22,051	2,050	25,606	3,555
M 27	3,00	25,051	2,050	28,605	3,554
M 30	3,50	27,727	2,050	30,848	3,121
M 33	3,50	30,727	2,050	33,848	3,121
M 36	4,00	33,402	2,550	37,591	4,189
M 39	4,00	36,402	2,550	40,590	4,188
M 42	4,50	39,077	2,550	42,832	3,755
M 45	4,50	42,077	2,550	45,832	3,755
M 48	5,00	44,752	3,200	50,025	5,273
M 52	5,00	48,752	3,200	54,024	5,272
M 56	5,50	52,428	3,200	57,267	4,839
M 60	5,50	56,428	3,200	61,267	4,839

\varnothing номинальный	Шаг резьбы P	Шаг $\varnothing d_2$	Проволока $\varnothing d_0$	Измеряемое значение	
				M	M-d ₂
M 1	0,25	0,838	0,170	1,133	0,295
M 1,2	0,25	1,038	0,170	1,332	0,294
M 1,4	0,30	1,205	0,170	1,456	0,251
M 1,7	0,35	1,473	0,220	1,831	0,358
M 2	0,40	1,740	0,250	2,145	0,405
M 2,3	0,40	2,040	0,250	2,444	0,404
M 2,6	0,45	2,308	0,290	2,789	0,481
M 3	0,50	2,675	0,290	3,113	0,438
M 3,5	0,60	3,110	0,335	3,596	0,486
M 4	0,70	3,545	0,455	4,305	0,760
M 5	0,80	4,480	0,455	5,153	0,673
M 6	1,00	5,350	0,620	6,346	0,996
M 8	1,25	7,188	0,725	8,282	1,094
M 10	1,50	9,026	0,895	10,414	1,388
M 12	1,75	10,863	1,100	12,650	1,787
M 14	2,00	12,701	1,350	15,021	2,320

Стойки для микрометров

Серия 156

- Использование стойки освобождает руки для работы с микрометром и размещения детали.
- Предназначены для измерений при серийном или массовом производстве с целью обеспечения скорости и качества.



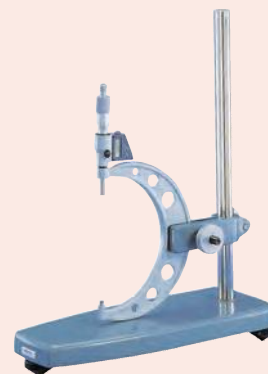
156-105-10



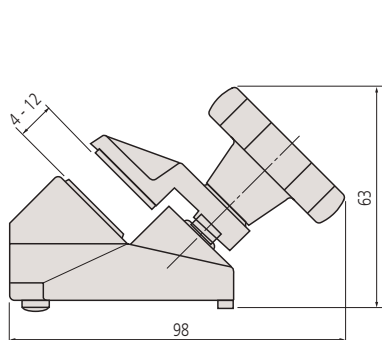
156-101-10



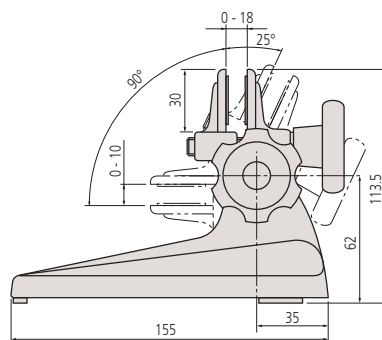
156-102



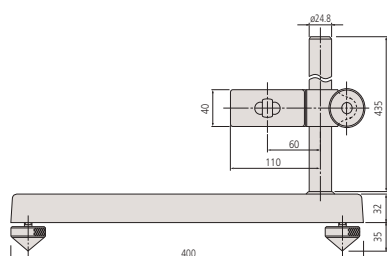
№	Диапазоны микрометров	Примечания	Масса [г]
156-105-10	0-50 мм	С фиксированным углом наклона 45°	700
156-101-10	0 - 100 мм	С регулируемым углом наклона	1210
156-102	100-300 мм	Вертикальное расположение микрометра	9000
156-103	300-1000 мм	Вертикальное расположение микрометра	8500



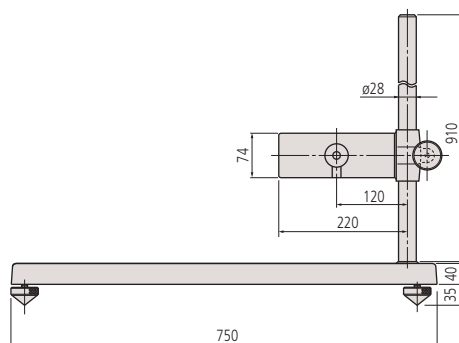
156-105-10



156-101-10



156-102



156-103

Разноцветные трещотки и ускорители

Принадлежности для микрометров



Разноцветные трещотки



Цветные ускорители для трещоточного барабанного микрометра серии 102-7XX, QuantuMike и микрометров с трещоточным барабаном серии 293



Трещотки разных цветов для аналогового микрометра 0-300 мм

№	Цвет
985056	Черный
985061	Красный
985081	Синий
985071	Желтый
985076	Зеленый
985066	Коричневый
04GZA239	Серый

Трещотки разных цветов для аналогового микрометра 300-1000 мм

№	Цвет
04GZA243	Серый

Цветные ускорители для цифрового микрометра 0-300 мм

№	Цвет
04GZA241	Серый

Ускорители разных цветов для серии 102-7XX, QuantuMike и микрометров серии 293 с трещоточным барабаном

№	Цвет
04AAB208	Серый
04GAA899	Черный
04GAA900	Красный
04GAA901	Желтый
04GAA902	Зеленый
04GAA903	Синий

Смазочное масло для микрометров

Принадлежности для микрометров

- Смазка измерительных инструментов
- Смазка микрометрических винтов
- Не содержит кислоты и смолы

№	Примечания
207000D	Спрей 500 мл

Насадки для микрометрических винтов

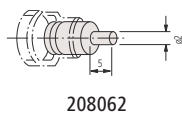
Принадлежности для микрометров

Эти насадки предназначены для бюджетного расширения функционала микрометра под различные измерительные задачи.

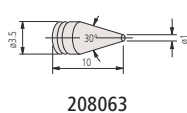
- Насадка крепится на микровинте микрометра для адаптации инструмента под конкретных измерительные задачи.
- Возможно крепление на микрометрических пятках $\varnothing 6,35$ мм.
- При применении насадок измерительный диапазон меняется.



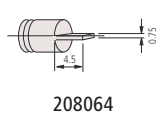
№	Описание
208062	Ступенчатая поверхность
208063	Сферический
208064	Острая кромка
208065	Острая кромка
208066	Диск



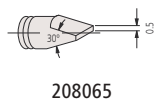
208062



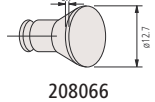
208063



208064



208065

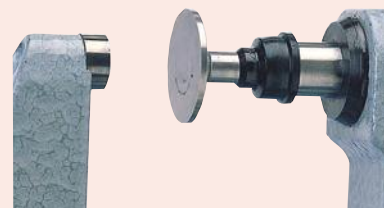


208066

Спецификация

Длина наконечника

10 мм ± 5 мкм



208066

Сферическая насадка для пятки микрометра

Принадлежности для микрометров

- Сферический наконечник для крепления к микрометрическим пяткам (только $\varnothing 6,35$ мм)



101468M



Пример применения

Метрические

№	\varnothing шарика [мм]
101468M	5

Стекланные плоскопараллельные пластины

Спецификация

Плоскостность	0,1 мкм
Параллельность	0,2 мкм
Диаметр, мм	30 мм



Серия 157

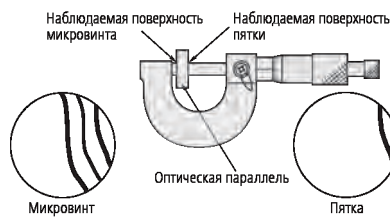
- Эти пластины позволяют производить проверку микрометров и других средств измерений.
- С помощью оптической интерференции измерительные поверхности микрометров проверяются на параллельность и плоскостность.
 - Каждый набор состоит из пластин 4 размеров, предназначенных для проверки на каждой четверти оборота.



157-903

Метрические

№	Содержимое	Диапазон микрометра для проверки	Размеры пластин, включенные в комплект
157-903	157-101	0-25 мм	12 мм
	157-102		12,12 мм
	157-103		12,25 мм
	157-104		12,37 мм
157-904	157-105	25-50 мм	25 мм
	157-106		25,12 мм
	157-107		25,25 мм
	157-108		25,37 мм



Оптические плоскопараллельные пластины

Серия 158

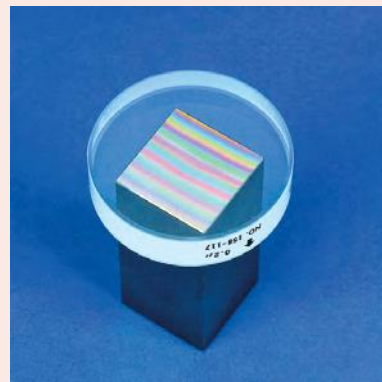
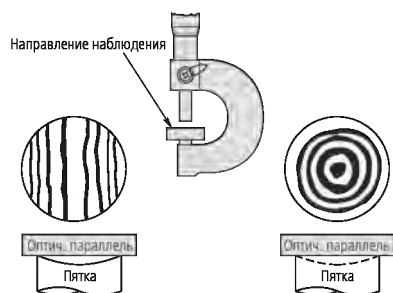
Эти оптические пластины являются основным инструментом для проверки плоскостности отражающих поверхностей, таких как меры длины (концевые меры длины), установочные меры и т.д. по методу оптической интерференции.



158-118

Метрические

№	Плоскостность	Диаметр/Толщина
158-117	0,2 мкм	45 мм/12 мм
158-119	0,2 мкм	60 мм/15 мм
158-118	0,1 мкм	45 мм/12 мм
158-120	0,1 мкм	60 мм/15 мм



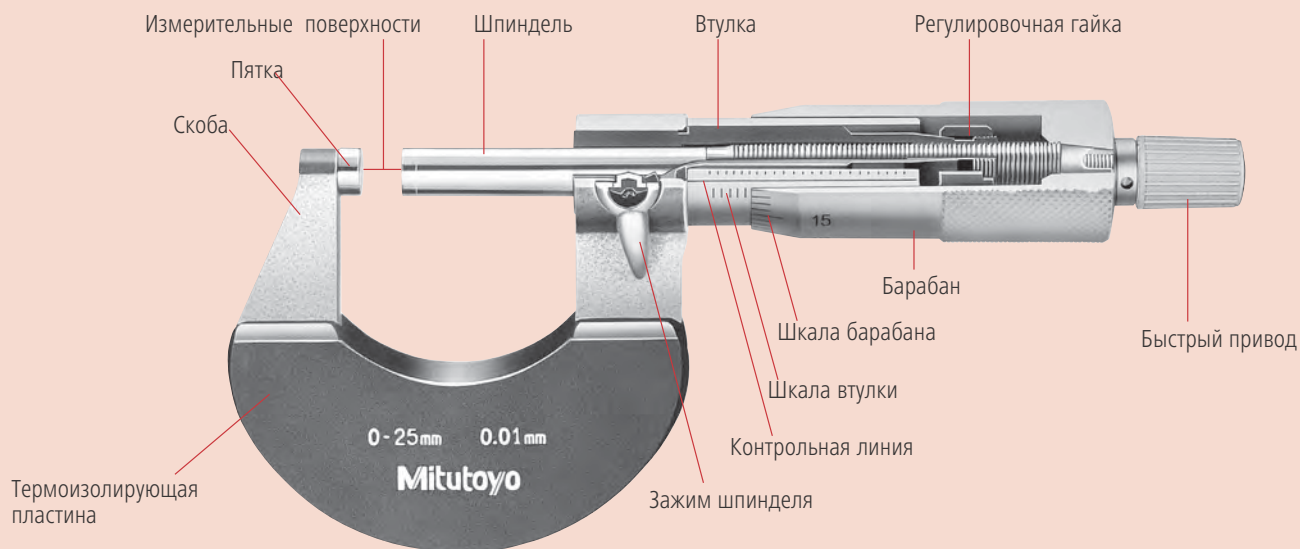
Краткое руководство по высокоточным измерительным приборам



Микрометры

■ Номенклатура

Стандартный аналоговый микрометр для измерения наружных размеров

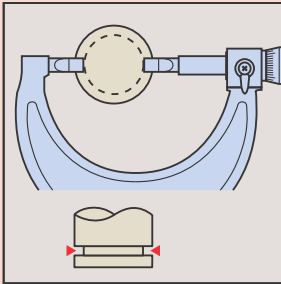


Цифровой микрометр Digimatic для измерения наружных размеров



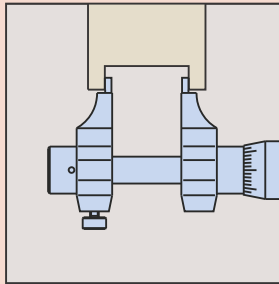
■ Специализированные микрометры

Микрометр с ножевидными измерительными поверхностями



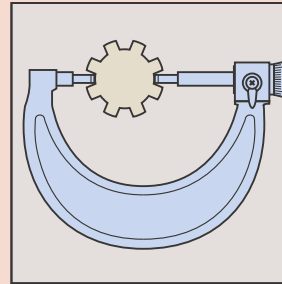
Для измерения диаметра узких внутренних канавок

Микрометрический нутромер штангенциркульного типа



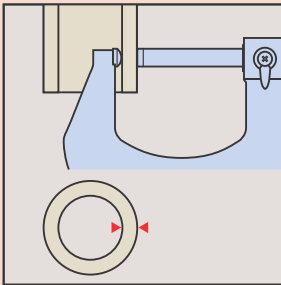
Для измерения малых внутренних диаметров и ширины канавок

Микрометр для измерения шлицев



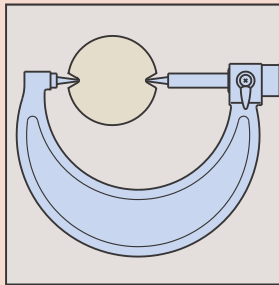
Для измерения диаметра шлицевых валов

Трубный микрометр



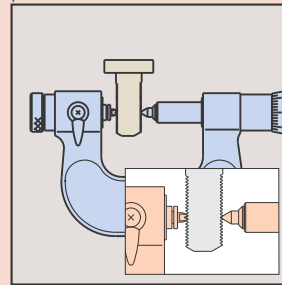
Для измерения толщины труб

Микрометр с точечными контактами



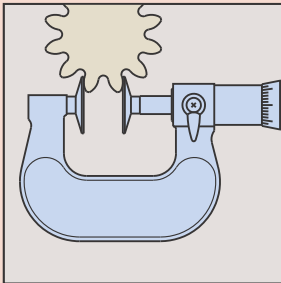
Для измерения диаметра впадин

Микрометр для измерения резьбы



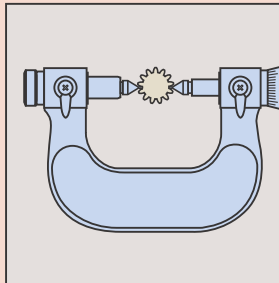
Для эффективного измерения винтовой резьбы

Дисковый микрометр



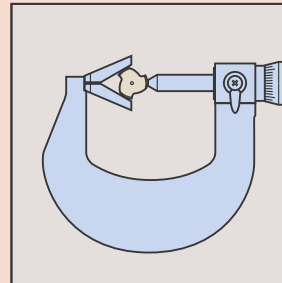
Для измерения длины общей нормали на прямозубых и косозубых цилиндрических шестернях.

Микрометр со сферическими наконечниками



Для измерения размера по роликам зубчатых колёс

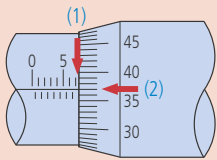
Микрометр с клиновидной пяткой



Для измерений 3- или 5-канавочных режущих

■ Считывание показаний шкалы

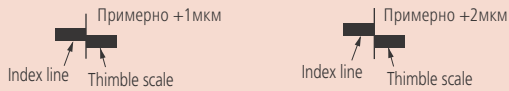
Микрометр со стандартной шкалой (деление: 0.01 мм)



- (1) Шкала втулки 7 мм
 (2) Шкала барабана + 0.37 мм
 Показание микрометра 7.37 мм

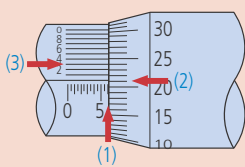
Заметка: 0.37 мм (2) считывается в положении совпадения контрольной линии изолирующей трубки с отметкой шкалы барабана.

Шкала барабана имеет прямое считывание до 0.01 мм, как по-казано выше, но с её помощью можно также считывать приблизительные значения до 0.001 мм при практически полном совпадении линий, т.к. толщина линии составляет 1/5 от межлинейного пространства.



Микрометр с нониусной шкалой (деление: 0.001 мм)

Нониусная шкала, нанесённая над контрольной линией втулки, позволяет осуществлять прямое считывание с точностью до 0.001 мм.

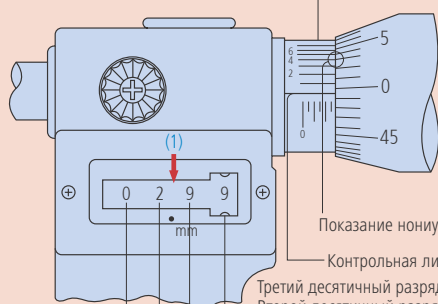


- (1) Шкала втулки 6.000 мм
 (2) Шкала барабана 0.210 мм
 (3) Показание совпадения нониусной шкалы с отметкой шкалы барабана + 0.003 мм
 Показание микрометра 6.213 мм

Заметка: 0.21 мм (2) считывается в положении, когда контрольная линия находится между двумя отметками шкалы (в данном случае, 21 и 22). 0.003 мм (3) считывается в положении, когда одна из отметок нониусной шкалы совпадает с одной из отметок шкалы барабана.

Микрометр с механико-цифровым дисплеем (шаг: 0.001 мм)

Третий десятичный разряд по нониусной шкале (точность до 0.001 мм)



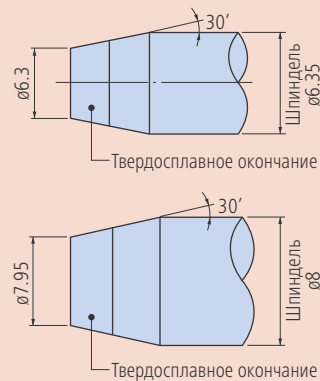
- Показание нониусной шкалы 0.004 мм (2)
 Контрольная линия
 Третий десятичный разряд 0.004 мм (2)
 Второй десятичный разряд 0.090 мм
 Первый десятичный разряд 0.900 мм (1)
 Миллиметры 2.000 мм
 + Десятки миллиметров 00.000 мм *Показывает 4 цифры.
 Показание счётчика 2.994 мм

Заметка: 0.004 мм (2) считывается в положении, когда отметка нониусной шкалы совпадает с одной из отметок шкалы барабана.

■ Ограничители измерительного усилия

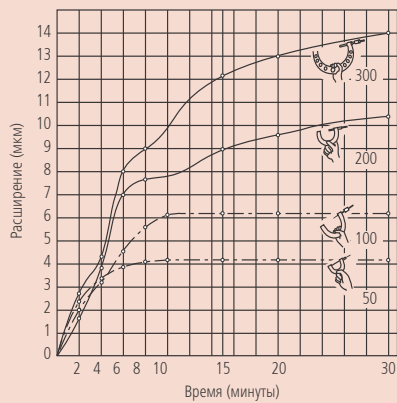
	Слышимость при работе	Управление одной рукой	Примечания
Трещоточный стопор	Да	Нет	Слышимые щелчки вызывают микротолчки при работе с инструментом
Фрикционный барабан (F тип)	Нет	Да	Работает без звуков и толчков
Трещоточный стопор (T тип)	Да	Да	Слышимость при работе подтверждает постоянство измерительного усилия
Трещоточный стопор	Да	Да	Слышимость при работе подтверждает постоянство измерительного усилия

■ Измерительные поверхности



Рисунки выше приведены в качестве иллюстрации и не являются пропорциональными реальным размерам

■ Тепловое расширение микрометра при контакте скобы с ладонью



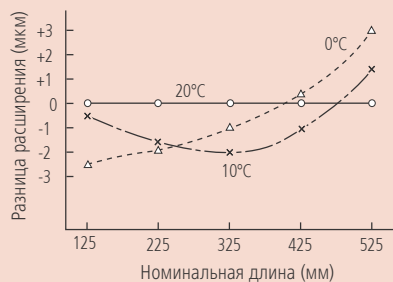
Приведённый выше график иллюстрирует степень теплового расширения скобы микрометра из-за передачи тепла от руки к скобе при удерживании микрометра голй рукой. Тепловое расширение, как видно на рисунке, может привести к значительному искажению показаний прибора. Если в процессе измерения микрометр необходимо удерживать в руке, старайтесь свести к минимуму время контакта. Теплоизоляционный материал, при его наличии, помогает значительно снизить влияние такого эффекта; также можно использовать перчатки. (Важно отметить, что приведённый выше график демонстрирует эффект в общем случае и не распространяется на все специфические ситуации).

■ Расширение эталона длины при изменении температуры (для меры длиной 200мм при температуре 20°C)



Приведённый выше экспериментальный график иллюстрирует расширение конкретного микрометрического эталона с течением времени при удержании его в руках нескольких человек с разной температурой ладони (как показано на графике) при комнатной температуре 20°C. Данный график показывает, что настраивать микрометр следует не прикасаясь к эталону, допускается корректировать положение эталона только в перчатках или удерживая эталон за специальные теплоизолированные участки. При выполнении измерений учтите, что после теплового расширения требуется некоторое время на восстановление изначального размера эталона. (Значения, указанные на графике, являются экспериментальными, а не гарантированными).

■ Отличия теплового расширения микрометра и эталона длины



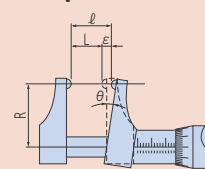
В проиллюстрированном выше эксперименте микрометр и его эталон находились в течение 24 часов при комнатной температуре 20°C, после чего была произведена настройка точки отсчёта с использованием микрометрического эталона. Затем микрометр и эталон были оставлены на такой же промежуток времени при температуре 0°C и 10°C соответственно, после чего была произведена проверка смещения точки отсчёта. Приведённый выше график показывает результат для каждого из размеров от 125 до 525 мм при каждой температуре. Смысл данного примера заключается в том, что микрометр и эталон должны находиться в одинаковых условиях (в одном помещении) минимум в течение нескольких часов до проведения настройки точки отсчёта. (Значения, указанные на графике, являются экспериментальными, а не гарантированными).

■ Воздействие изменения способа опоры и ориентации на показания прибора (Единицы: мкм)

Изменение способа опоры и/или ориентации микрометра после установки нуля влияет на последующие результаты измерений. Приведённая ниже таблица показывает погрешности измерения, которые ожидаемо происходят после настройки нуля микрометра в положении «опора снизу и по центру» и последующей смене способа опоры. Смысл данного примера заключается в том, что настройка и измерение должны происходить без изменения способа опоры и ориентации.

Метод крепления	Опора снизу и по центру	Опора только по центру	
Положение			
Макс. длина измерения (мм)	325	0	
	425	0	
	525	0	
	625	0	
	725	0	
	825	0	
	925	0	
1025	0		
1025	0	-26.0	
Метод крепления	Опора по центру в горизонтальном положении.	Удержание рукой при направлении вниз.	
Положение			
Макс. длина измерения (мм)	325	+1.5	
	425	+2.0	
	525	-4.5	
	625	0	
	725	-9.5	
	825	-5.0	
	925	-14.0	
	1025	-5.0	
	1025	-5.0	-40.0

■ Принцип Аббе



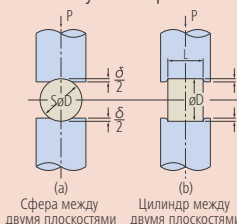
Согласно принципу Аббе, «отсчетное устройство должно быть на одной линии с измеряемым размером». Этот принцип обусловлен тем, что любое отклонение относительного угла (θ) при движении измерительной губки инструмента (например, микрометра с вынесенными измерительными губками) вызывает смещение, которое не отражается на измерительной шкале инструмента и возникает «ошибка Аббе» (на диаграмме, $\varepsilon = l - L$). Недостаточная прямолинейность микровинта, люфт направляющей микровинта или вариации измерительного усилия могут также быть причиной изменения (θ), и степень погрешности возрастает с увеличением R.

■ Закон Гука

Закон Гука гласит, что деформация эластичного материала пропорциональна силе, вызывающей эту деформацию, при условии, что деформация остаётся в рамках предела упругости для данного материала.

■ Формулы Герца

Согласно формулам Герца, диаметр сфер и цилиндров уменьшается из-за упругого сжатия при измерении между плоскими поверхностями. Эти формулы помогают определить деформацию измеряемого объекта, вызванную измерительным усилием при точечном и линейном контакте.



Предположим, что измеряемый материал — сталь:
 Модуль упругости: $E=205\text{ГПа}$
 Степень деформации: δ (мкм)
 Диаметр сферы или цилиндра: D (мм)
 Длина цилиндра: L (мм)
 Измерительное усилие: P (Н)
 а) Уменьшение диаметра сферы
 $\delta_1 = 0.82 \sqrt[3]{P^2/D}$
 б) Уменьшение диаметра цилиндра
 $\delta_2 = 0.094 \cdot P/L \sqrt[3]{1/D}$

■ Измерение среднего диаметра резьбы

● Метод трёх проволок

Средний диаметр резьбы винта может быть измерен методом трёх проволок, как показано на рисунке.

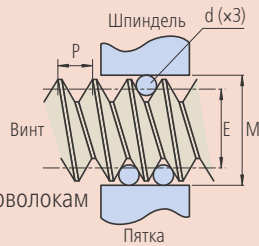
Рассчитайте средний диаметр (E) с помощью формул (1) и (2).

Метрическая или унифицированная винтовая резьба (60°)

$$E = M - 3d + 0.866025P \dots\dots(1)$$

Резьба Витворта (дюймовая) (55°)

$$E = M - 3.16568d + 0.960491P \dots\dots(2)$$



d = диаметр проволоки

E = средний диаметр резьбы

M = Показания микрометра по трём проволокам

P = шаг резьбы

(Для унифицированной резьбы необходимо преобразование дюймов в миллиметры).

Тип резьбы	Оптимальный размер проволоки D
Метрическая или унифицированная (60°)	0.577P
Резьба Витворта (55°)	0.564P

■ Погрешность при использовании метода трёх проволок

Причина погрешности	Предупреждающие меры	Возможная погрешность	Возможная неустраняемая погрешность
Погрешность шага (измеряемой детали)	1. Исправьте погрешность шага ($\Delta p = \Delta E$) 2. Измерьте несколько точек и рассчитайте среднее 3. Устраните погрешность отдельных шагов.	± 18 мкм при допущении, что погрешность шага составляет 0,02мм.	± 3 мкм
Погрешность половинного угла (измеряемой детали)	1. Используйте оптимальный диаметр проволоки 2. Коррекция не требуется.	$\pm 0,3$ мкм	$\pm 0,3$ мкм
Из-за отклонения пятки	1. Используйте оптимальный диаметр проволоки. 2. Используйте проволоку с диаметром, близким к среднему, со стороны одной проволоки.	± 8 мкм	± 1 мкм
Погрешность диаметра проволоки	1. Прилагайте рассчитанное измерительное усилие, соответствующее шагу резьбы 2. Используйте рассчитанную ширину измерительной кромки 3. Прилагайте стабильное измерительное усилие	-3 мкм	-1 мкм
Накопленная погрешность		В худшем случае +20мкм -35мкм	При аккуратном измерении +3мкм -5мкм

● Метод одной проволоки

Диаметр резьбы на метчиках с нечётным количеством канавок может измеряться при помощи микрометра с клиновидной пяткой методом одной проволоки. Получите значение измерения (M1) и рассчитайте M при помощи формул (3) и (4).

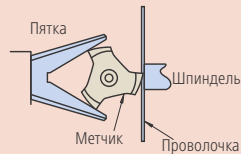
M1 = Показания микрометра при измерении методом одной проволоки

D = диаметр шага метчика с нечётным количеством канавок

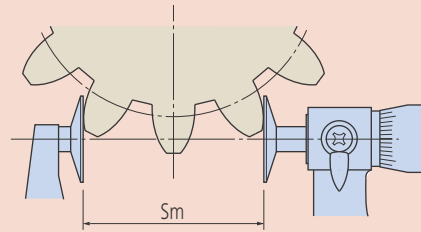
Метчик с тремя канавками: $M = 3M_1 - 2D \dots\dots(3)$

Метчик с пятью канавками: $M = 2.2360M_1 - 1.23606D \dots\dots(4)$

Затем подставьте рассчитанное значение M в формулу (1) или (2) для расчёта среднего диаметра резьбы (E).



■ Длина общей нормали



Формула для расчёта длины общей нормали (Sm):

$$Sm = m \cos \alpha_0 \{ \pi (Zm - 0.5) + Z \operatorname{inv} \alpha_0 \} + 2Xm \sin \alpha_0$$

Формула для расчёта количества зубьев в длине общей нормали (Zm'):

$$Zm' = Z \cdot K(f) + 0.5 \text{ (} Zm \text{ — ближайшее целое число к } Zm' \text{.)}$$

где, $K(f) = \frac{1}{\pi} \{ \sec \alpha_0 \sqrt{(1+2f)^2 - \cos^2 \alpha_0} - \operatorname{inv} \alpha_0 - 2f \tan \alpha_0 \}$

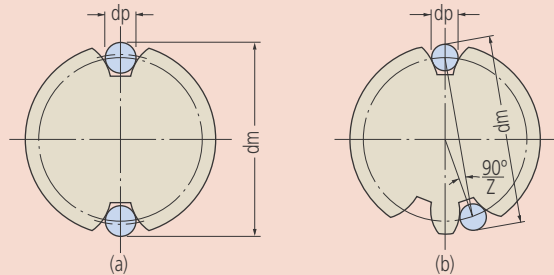
и, $f = \frac{X}{Z}$

окр. среда 20° \doteq 0.014904
окр. среда 14.5° \doteq 0.0055448

m: модуль
 α_0 : угол профиля
Z: количество зубьев
X: коэф. смещения исх. контура
Sm: длина общей нормали
Zm': количество зубьев в общей нормали

■ Измерение шестерен

Размер по роликам



Для шестерен с чётным количеством зубьев:

$$dm = dp + \frac{dg}{\cos \vartheta} = dp + \frac{z \cdot m \cdot \cos \alpha_0}{\cos \vartheta}$$

Для шестерен с нечётным количеством зубьев:

$$dm = dp + \frac{dg}{\cos \vartheta} \cdot \cos \left(\frac{90^\circ}{Z} \right) = dp + \frac{z \cdot m \cdot \cos \alpha_0}{\cos \vartheta} \cdot \cos \left(\frac{90^\circ}{Z} \right)$$

однако,

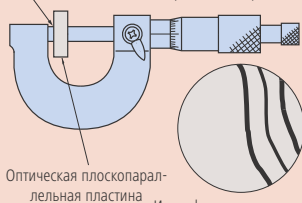
$$\operatorname{inv} \vartheta = \frac{dp}{dg} - \frac{X}{Z} = \frac{dp}{z \cdot m \cdot \cos \alpha_0} - \left(\frac{\pi}{2Z} - \operatorname{inv} \alpha_0 \right) + \frac{2 \tan \alpha_0}{Z} \cdot X$$

Возьмите ϑ (inv ϑ) из таблицы эвольвент.

Z: количество зубьев
 α_0 : угол профиля зубьев
m: модуль
X: коэффициент смещения исходного контура

■ Проверка измерительных поверхностей микрометра на параллельность

Направление считывания оптической плоскопараллельной пластины на поверхности микрометрического винта



Оптическая плоскопараллельная пластина

Интерференционные полосы на поверхности микрометрического винта

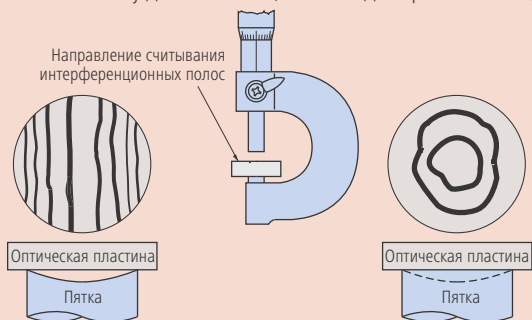


Параллельность можно оценить с помощью размещения оптической плоскопараллельной пластины между измерительными поверхностями. Сначала прижмите параллель к измерительной поверхности пятки. Затем замкните микрометрический винт на пластине, прилагая нормальное измерительное усилие и подсчитайте количество красных интерференционных полос на измерительной поверхности микрометрического винта в белом свете. Каждая полоса представляет собой разницу по высоте в половину длины волны (0.32 мкм для красных полос).

На рисунке выше параллельность в приблизительно 1 мкм вычисляется следующим способом: $0.32 \text{ мкм} \times 3 = 0.96 \text{ мкм}$.

■ Проверка измерительных поверхностей микрометра на плоскостность

Плоскостность можно оценить, используя оптическую плоскопараллельную пластину, прижатую к измерительной поверхности. Подсчитайте количество красных интерференционных полос на измерительной поверхности в белом свете. Каждая полоса представляет собой разницу по высоте в половину длины волны (0.32 мкм для красных полос).



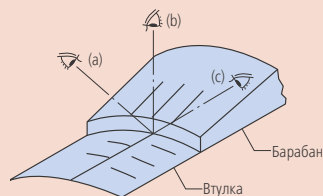
Измерительная поверхность искривлена примерно на 1.3 мкм. ($0.32 \text{ мкм} \times 4$ парных красных полос).

Измерительная поверхность имеет впадину (выпуклость) высотой примерно 0.6 мкм. ($0.32 \text{ мкм} \times 2$ круговые полосы).

■ Общие рекомендации по использованию микрометров

1. Внимательно выбирайте тип, измерительный диапазон, точность и другие характеристики инструмента, необходимого для ваших целей.
2. Перед тем, как произвести измерение, оставляйте микрометр и деталь при комнатной температуре на достаточное для выравнивания их температур время.
3. При считывании показаний со шкалы барабана смотрите прямо на контрольную линию.

Если смотреть на контрольную линию под углом, то возникает ошибка параллакса, из-за которой становится невозможным верное выравнивание положения отметок шкал и, следовательно, правильное чтение показаний.



(а) Взгляд на контрольную линию сверху



(б) Взгляд на контрольную линию прямо

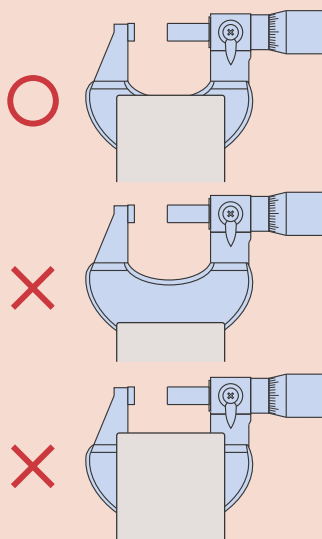


(с) Взгляд на контрольную линию снизу

4. Протрите измерительные поверхности пятки и шпинделя безворсовыми салфетками и установите точку отсчёта (нуль) перед тем, как начать измерение.



5. Ежедневно стирайте пыль, стружку и другие загрязнения с периферийной и измерительной поверхностей микрометрического винта (шпинделя). Кроме того, необходимо стирать сухой тканью пятна и отпечатки пальцев со всех частей инструмента.
6. Используйте регулятор постоянного усилия правильно, так чтобы измерения выполнялись с приложением корректного измерительного усилия.
7. При закреплении микрометра на опорном стенде зажим должен располагаться по центру скобы микрометра. Не зажимайте инструмент слишком сильно.



8. Не роняйте микрометр и не допускайте ударов о другие предметы. Не применяйте излишнее усилие при вращении барабана. Если вы считаете, что микрометр мог получить повреждения в результате неправильной эксплуатации, перед дальнейшим его применением произведите проверку его точности.
9. После длительного хранения или при отсутствии защитной масляной плёнки нанесите на микрометр тонкий слой антикоррозионной смазки с помощью кусочка ткани, обмакнув ткань в смазку.
10. Советы по хранению микрометра:
 - Избегайте хранения микрометра под воздействием прямых солнечных лучей.
 - Храните микрометр в вентилируемой среде с низкой влажностью.
 - Храните микрометр в незапылённом месте.
 - Храните микрометр в коробке или другом контейнере, который не следует располагать на полу.
 - При хранении микрометра всегда оставляйте зазор в 0.1-1 мм между измерительными поверхностями.
 - Не храните микрометр в закреплённом положении.

Обзор микрометрических головок

Выбор микрометрических головок

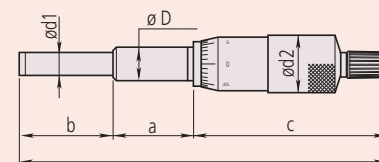
Стержень со стопорной гайкой №	Гладкий стержень №	Диапазон мм	1) 2) 4) 5) 6)						Цена деления мм	x мм	y мм	a мм	b мм	c мм	Ø D мм	Ø d1 мм	Ø d2 мм
			1)	2)	4)	5)	6)										
110-105.		0-1				●	●	0,001			12,7	25	62,5	12	8	21	
110-106.		0-1				●	●	0,0001			12,7	25	62,5	12	8	21	
110-107.		0-1	●			●	●	0,001			12,7	25	62,5	12	8	21	
110-108.		0-1	●			●	●	0,0001			12,7	25	62,5	12	8	21	
110-101.		0-2,5				●	●	0,001			12,7	25	70	12	8	21	
110-102.		0-2,5				●	●	0,0001			12,7	25	70	12	8	21	
148-216.	148-215.	0-5	●					0,02	5,5	1,8	5	6,5	20,5	3,5	2	6	
	148-201.	0-6,5						0,01			6	9	21,7	6	3,5	9,3	
148-203.		0-6,5						0,01	8	3	7,5	7,5	21,7	6	3,5	9,3	
148-302.	148-301.	0-6,5						0,01	14	4	9,5	9	23,5	9,5	6,35	15	
148-304.	148-303.	0-6,5						0,01	14	4	9,5	9	23,5	9,5	6,35	20	
148-306.	148-305.	0-6,5						0,01	14	4	9,5	9	23,5	9,5	6,35	29	
148-221.	148-220.	0-6,5		●				0,01			15	9	22,5	6	3,5	9,3	
148-223.	148-222.	0-6,5		●				0,01			17	7,5	22,5	6	3,5	9,3	
148-317.	148-316.	0-6,5		●				0,01			18,7	9	22,5	9,5	6,35	15	
148-319.	148-318.	0-6,5		●				0,01									
148-207.	148-205.	0-6,5	●					0,01	8	3	7,5	7,5	21,7	6	3,5	9,3	
148-323.	148-322.	0-6,5	●					0,01	14	4	9,5	9	23,5	9,5	6,35	15	
148-143.	148-142.	0-6,5	●					0,002	14	4	9,5	14	31,5	9,5	5	13	
148-343.	148-342.	0-6,5	●					0,002	14	4	9,5	9	23,5	9,5	6,35	15	
148-243.	148-242.	0-6,5	●					0,002	8	3	6	9	21,9	6	3,5	9,3	
152-283.		0-10					●	0,002	16	4	26	19	53	12	6,35	49	
110-502.		0-13	●			●		0,0005			15	15	67,5	9,5	5	13	
148-133.	148-132.	0-13	●					0,01	14	4	9,5	17,5	31,5	9,5	5	13	
148-802.	148-801.	0-13	●					0,01	14	4	9,5	17,5	31,5	9,5	5	13	
	148-853.	0-13	●					0,01			9,5	15,5	37	9,5	5	13	
148-804.	148-803.	0-13	●	●				0,01	14	4	9,5	17,5	40	9,5	5	13	
148-854.		0-13	●	●				0,01	14	4	9,5	15,5	45,5	9,5	5	13	
	148-104.	0-13						0,001	14	4	9,5	17,5	31,5	9,5	5	13	
148-103.		0-13						0,01	14	4	9,5	17,5	31,5	9,5	5	13	
148-308.	148-307.	0-13						0,01	14	4	9,5	15,5	30	9,5	6,35	15	
148-310.	148-309.	0-13						0,01	14	4	9,5	15,5	30	9,5	6,35	20	
148-312.	148-311.	0-13						0,01	14	4	9,5	15,5	30	9,5	6,35	29	
148-508.	148-503.	0-13						0,01	14	4	9,5	15,5	37	9,5	5	13	
	148-513.	0-13						0,01			9,5	15,5	37	9,5	5	13	
148-120.	148-121.	0-13		●				0,01	14	4	9,5	17,5	40,1	9,5	5	13	
148-504.	148-506.	0-13		●				0,01	14	4	9,5	15,5	45,6	9,5	5	13	
148-151.	148-150.	0-13		●				9,5			18,7	17,5	31	12	5	13	
148-153.	148-152.	0-13		●			●	9,5			18,7	17,5	31	12	5	13	
149-131.	149-132.	0-15					●	0,01	14	4	15	17	43,5	9,5	6,35	15	
	152-101.	0-15					●	0,01			16	18	60	12	8	30	
	153-101.	0-15					●	0,01			10	17	58,5	9,5	6,35	15,3	
149-184.	149-183.	0-15		●			●	0,01	14	4	9,5	17	49	9,5	6,35	15	
149-802.	149-801.	0-15	●				●	0,01	14	4	15	17	43,5	9,5	6,35	15	
150-189.	150-190.	0-25			●		●	0,001	14	4	15	27	67	10	6,35	18	
151-221.	151-222.	0-25			●		●	0,001	16	4	29	34	70	12	8	21	
150-191.	150-192.	0-25			●		●	0,01	14	4	15	27	67	10	6,35	18	
151-223.	151-224.	0-25			●		●	0,01	16	4	29	34	70	12	8	21	
150-195.	150-196.	0-25					●	0,01	14	4	15	27	54	10	6,35	18	
	152-102.	0-25					●	0,01			16	28	69	12	8	30	
	152-332.	0-25					●	0,002			29	34	66	12	8	49	

1) Сферическая измерительная поверхность 2) Со стопором микровинта 4) С трещоткой 5) С невращающимся микровинтом 6) С твердосплавным наконечником

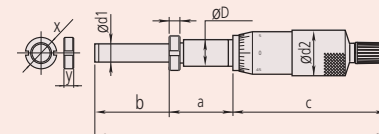
x и y актуальны для головок со стопорной гайкой

Спецификация

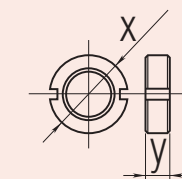
Цена деления | 0,001 мм/ 0,0005 мм/ 0,0001 мм



Общая длина $l = a + b + c$



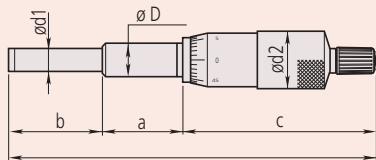
Общая длина $l = a + b + c$



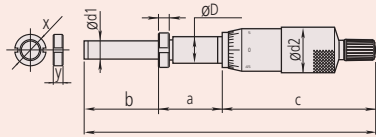
Обзор микрометрических головок

Спецификация

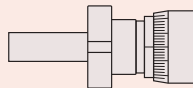
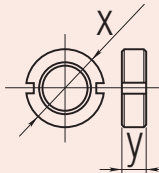
Цена деления | 0,001 мм/ 0,0005 мм/ 0,0001 мм



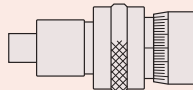
Общая длина $l = a + b + c$



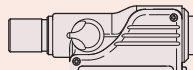
$l = a + b + c$



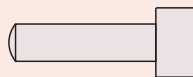
Со стопорной гайкой



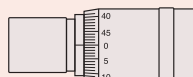
Со стопором микровинта



Со стопором микровинта 250-301 / 350-2XX



Со сферическими измерительными поверхностями



С обратным отсчётом

Выбор микрометрических головок

Стержень со стопорной гайкой №	Гладкий стержень №	Диапазон мм	1) 2) 3) 4) 5) 6) 7)	Цена деления мм	x мм	y мм	a мм	b мм	c мм	Ø D мм	Ø d1 мм	Ø d2 мм
150-220.	150-219.	0-25		0,01	14	4	15	65	53,5	10	6,35	18
	153-203.	0-25		0,01			10	27	70,5	12	8	18
	153-204.	0-25		0,001			10	27	71	12	8	18
	153-301.	0-25		0,0005				28,6	31,8	18	8	85,5
	153-201.	0-25		0,01			10	27	87,5	12	8	18
	153-202.	0-25		0,001			10	27	88	12	8	18
150-210.	150-209.	0-25		0,01	14	4	15	27	78,5	10	6,35	18
	250-301.	0-25		0,01			15	27	94	10	6,35	18
350-252-10.	350-251-10.	0-25		0,001	14	4	15	27	114,5	10	6,35	18
350-272-20.	350-271-10.	0-25		0,001			16	27	113,5	12	6,35	18
350-282-10.	350-281-10.	0-25		0,001	16	4	15	27	114,5	12	6,35	18
150-212.	150-211.	0-25		0,01	14	4	15	27	65	10	6,35	18
151-226.	151-225.	0-25		0,01	16	4	19	34,5	66	12	8	21
350-261-10.		0-25		0,001			14	38,7	101	12	6,35	18
150-802.	150-801.	0-25		0,01	14	4	15	27	67	10	6,35	18
350-254-10.	350-253-10.	0-25		0,001	14	4	15	27	113,5	10	6,35	18
350-274-20.	350-273-10.	0-25		0,001	16	4	16	27	113,5	12	6,35	18
350-284-10.	350-283-10.	0-25		0,001	16	4	15	27	114,5	12	6,35	18
	152-348.	0-25-0		0,002			29	34	66	12	8	49
	152-401.	0-25-0		0,001			14	41,7	84,3	18	8	49
151-255.	151-256.	0-50		0,01	16	4	29	59	103	12	8	21
151-259.	151-260.	0-50		0,01	16	4	29	59	90	12	8	21
	152-103.	0-50		0,01			16	53	94	12	8	30
	164-161.	0-50		0,001			14	65	143	18	11	49
	197-101.	0-50		0,005			14	65	64	18	8	49
	152-380.	0-50-0		0,002			29	34	66	12	8	49
148-211.	148-209.	6,5-0		0,01	8	3	7,5	7,5	21,7	6	3,5	9
148-822.	148-821.	13-0		0,01	14	4	9,5	17,5	31,5	9,5	5	13
	148-863.	13-0		0,01			9,5	15,5	37	9,5	5	13
148-824.	148-823.	13-0		0,01	16	4	9,5	17,5	40,1	9,5	5	13
	148-864.	13-0		0,01			9,5	15,5	45,6	9,5	5	13
149-822.	149-821.	15-0		0,01	16	4	15	17	43,5	9,5	6,35	15
150-822.	150-821.	25-0		0,01	16	4	15	27	84	10	6,35	18

1) Сферическая измерительная поверхность 2) Со стопором микровинта 3) Обратный отсчёт 4) С трещоткой 5) С невращающимся микровинтом 6) С твердосплавным наконечником 7) Невращающаяся измерительная поверхность

x и y актуальны для головок со стопорной гайкой

Цифровые микрометрические головки

Серия 164

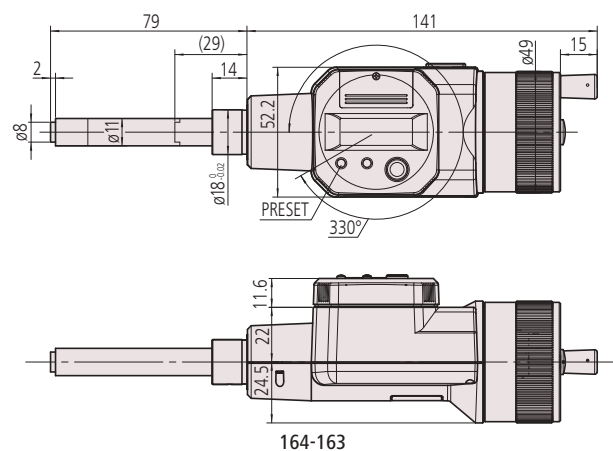
- Для удобства блок отображения можно вращать на 330°.
- Для интеграции в оборудование и измерительные приборы.
- Цифровая микрометрическая головка с невращающимся микровинтом.



164-163

Метрические

№	Диапазон [мм]	Наконечник микровинта	Ø гильзы	Погрешность	Примечания	Масса [г]
164-163	0-50	С твердосплавным наконечником	18 мм	±3 мкм	С невращающимся микровинтом	490



164-163

(): с полностью отведённым микрометрическим винтом

Функции	Серия 164
ZERO / ABS (НУЛЬ/АБС.)	●
Автоотключение через 20 мин. простоя	●
2 x Предустановки	●
Вывод данных	●
Переключение направления отсчёта	●

Спецификация

Погрешность	См. перечень технических характеристик (без учёта ошибки квантования)
Микрометрический винт	шаг 0,5 мм
Дисплей	Высота символов на ЖК-дисплее 7,5 мм
Источник питания	2 батареи SR-44
Разрешение	0,001 мм
Срок службы батареи	Около 1,8 года

Оptionальные аксессуары

№	Описание
959149	Кабель Digimatic с кнопкой передачи данных (1 м)
959150	Кабель Digimatic с кнопкой передачи данных (2 м)
06ADV380C	Кабель USB с кнопкой передачи данных (2 м)
02AZD790C	Кабель U-Wave с кнопкой передачи данных

Расходуемые аксессуары

№	Описание
938882	Батарея SR44



Цифровые микрометрические головки со стержнем 10 мм

Серия 350

Эти микрометрические головки имеют диапазон 25 мм и стержень 10 мм. Преимущества:

- Для интеграции в оборудование и измерительные приборы.
- Непосредственное считывание показаний с шагом в 0,001 мм.



350-251-10

Функции	Серия 350
ZERO / ABS (НУЛЬ/АБС.)	●
Автоотключение через 20 мин. простоя	●
2 x Предустановки	●
Функция блокировки HOLD (Удержание значения)	●
Вывод данных	●

Спецификация

Погрешность	±2 мкм (без учёта ошибки квантования)
Микрометрический винт	ø6,35 мм, шаг 0,5 мм, со стопором
Дисплей	ЖК, высота символов 7,5 мм
Срок службы батареи	Около 1,2 года
Разрешение	0,001 мм
Источник питания	Батарея SR-44

Оptionальные аксессуары

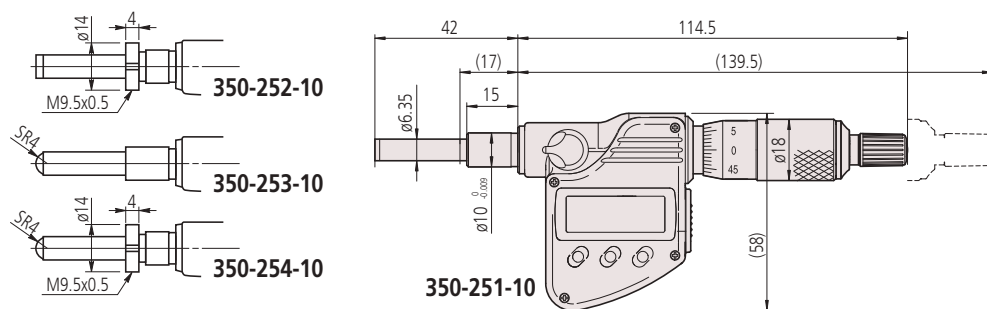
№	Описание
05CZA662	Кабель Digimatic с кнопкой передачи данных (1 м)
05CZA663	Кабель Digimatic с кнопкой передачи данных (2 м)
02AZD790B	Кабель U-Wave с кнопкой передачи данных
06ADV380B	Кабель USB с кнопкой передачи данных (2 м)

Расходуемые аксессуары

№	Описание
938882	Батарея SR44

Метрические

№	Диапазон [мм]	Наконечник микровинта	ø гильзы	Стержень	Толщина для стопорной гайки [мм]	Масса [г]
350-251-10	0-25	Плоский (твердосплавный)	10 мм	гладкий		230
350-252-10	0-25	Плоский (твердосплавный)	10 мм	со стопорной гайкой	11,5	230
350-253-10	0-25	Сферический (SR4)	10 мм	гладкий		230
350-254-10	0-25	Сферический (SR4)	10 мм	со стопорной гайкой	11,5	230



() : с полностью отведённым микрометрическим винтом

Цифровые микрометрические головки со стержнем 12 мм

Серия 350

Эти микрометрические головки имеют диапазон 25 мм и стержень 12 мм. Преимущества:

- Для интеграции в оборудование и измерительные приборы.
- Превосходная защита от влаги и пыли (степень защиты IP65) даёт возможность использовать головки в условиях воздействия брызг СОЖ (кроме типа с резьбовым стержнем).
- Непосредственное считывание показаний с шагом в 0,001 мм.

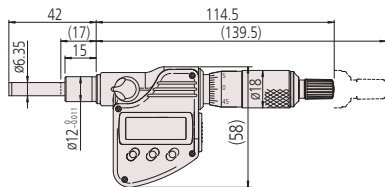


350-281-10

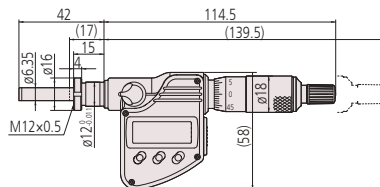


Метрические

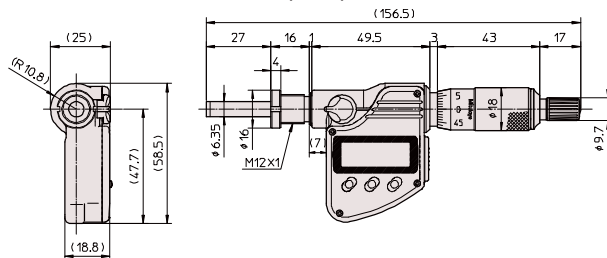
№	Диапазон [мм]	Наконечник микровинта	Ø гильзы	Стержень	Толщина для стопорной гайки [мм]	Примечания	Масса [г]
350-271-10	0-25	Плоский (твердосплав.)	12 / 18 мм	гладкий		IP65	230
350-272-20	0-25	Плоский (твердосплавный)	M12 x 1	со стопорной гайкой	11,5	Резьбовой стержень	230
350-273-10	0-25	Сферический (SR4)	12 / 18 мм	гладкий		IP65	230
350-274-20	0-25	Сферический (SR4)	M12 x 1	со стопорной гайкой	11,5	Резьбовой стержень	230
350-281-10	0-25	Плоский (твердосплав.)	12 мм	гладкий		IP65	230
350-282-10	0-25	Плоский (твердосплавный)	12 мм	со стопорной гайкой	11,5	IP65	230
350-283-10	0-25	Сферический (SR4)	12 мм	гладкий		IP65	230
350-284-10	0-25	Сферический (SR4)	12 мм	со стопорной гайкой	11,5	IP65	230
350-261-10	0-25	Плоский	12 мм	гладкий		IP65, с невращающимся микровинтом без трещотки	235



350-281-10 () с отведённым микрометрическим винтом



350-282-10



350-272-20

Функции	Серия 350
ZERO / ABS (НУЛЬ/АБС.)	●
Автоотключение через 20 мин. простоя	●
2 x Предупреждения	●
Функция блокировки	●
HOLD (Удержание значения)	●
Вывод данных	●

Спецификация

Погрешность	±2 мкм (без учёта ошибки квантования)
Микрометрический винт	Ø6,35 мм, шаг 0,5 мм, со стопором
Дисплей	ЖК, высота символов 7,5 мм
Срок службы батареи	Около 1,2 года
Разрешение	0,001 мм
Источник питания	батарея SR-44

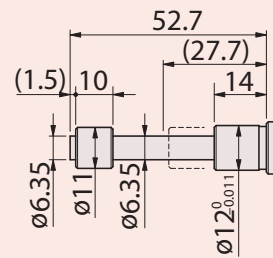
Оptionальные аксессуары

№	Описание
05CZA662	Кабель Digimatic с кнопкой передачи данных (1 м)
05CZA663	Кабель Digimatic с кнопкой передачи данных (2 м)
02AZD790B	Кабель U-Wave с кнопкой передачи данных
06ADV380B	Кабель USB с кнопкой передачи данных (2 м)

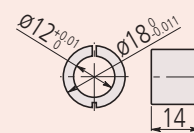
Расходуемые аксессуары

№	Описание
938882	Батарея SR44
305307	Прорезная втулка Ø 12 мм/Ø 18 мм Длина 14 мм
306625	Прорезная втулка Ø 12 мм/Ø 18 мм Длина 16 мм

306625 Стандартно для 350-271-10, 350-273-10
305307 Стандартно для 350-261-10



350-261-10



305307

Спецификация

Шкала	Барабан и изолирующая трубка с матовым хромым покрытием
Микрометрический винт	Ø6,35 мм, шаг 0,5 мм, со стопором
Цена деления	0,01 мм

Микрометрические головки с счётчиком

Серия 250 - тип с цифровым счётчиком

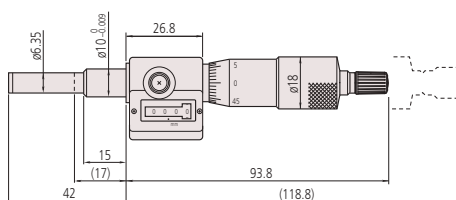
Эти микрометрические головки оснащаются механическим отсчётным устройством.



250-301

Метрические

№	Диапазон [мм]	Наконечник микровинта	Ø гильзы	Погрешность	Стержень	Масса [г]
250-301	0-25	Плоский (твердосплавный)	10 мм	±2 мкм	гладкий	165



250-301

Опоры с микрометрическим винтом

Серия 7

Эти опоры предназначены для простой и точной регулировки под тяжёлой нагрузкой.

- Лёгкое регулирование под тяжёлым грузом.
- Используется для точного выравнивания машин, поверочных плит и других точных приборов.



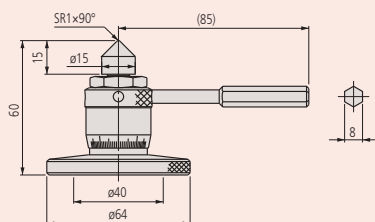
7850

Метрические

№	Диапазон [мм]	Примечания
7850	60-75	Макс. нагрузка : 400 кг

Спецификация

Цена деления	0,01 мм
--------------	---------



7850

Микрометрические головки с тонкой подачей диапазона 5 мм и 6,5 мм

Серия 148 - С тонкой микроподачей 0,1 мм/об.

Эти микрометрические головки обеспечивают ультратонкую подачу 0,1 мм/об.

– Микрометрические головки небольшого размера с микроподачей 0,1 мм.

– Идеальны для применения в научном оборудовании.



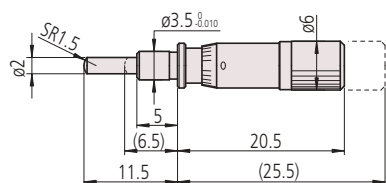
148-143



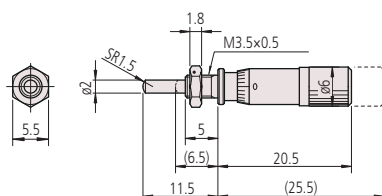
148-243

Метрические

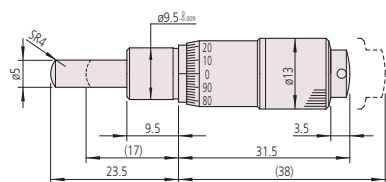
№	Диапазон [мм]	Наконечник микровинта	Ø гильзы	Погрешность [мкм]	Стержень	Толщина для стопорной гайки [мм]	Масса [г]
148-244	0-5	Сферический (SR1,5)	3,5 мм	±5	гладкий		4
148-245	0-5	Сферический (SR1,5)	3,5 мм	±5	со стопорной гайкой	3	5
148-142	0-6,5	Сферический (SR4)	9,5 мм	±2	гладкий		31
148-143	0-6,5	Сферический (SR4)	9,5 мм	±2	со стопорной гайкой	6	34
148-342	0-6,5	Сферический (SR4)	9,5 мм	±2	гладкий		29
148-343	0-6,5	Сферический (SR4)	9,5 мм	±2	со стопорной гайкой	6	31
148-242	0-6,5	Сферический (SR3)	6 мм	±5	гладкий		10
148-243	0-6,5	Сферический (SR3)	6 мм	±5	со стопорной гайкой	4	10



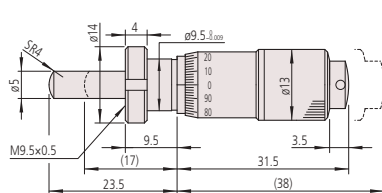
148-244



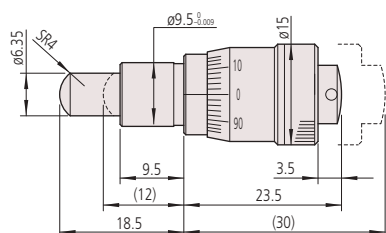
148-245



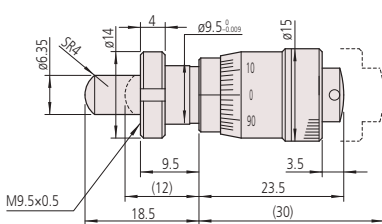
148-142



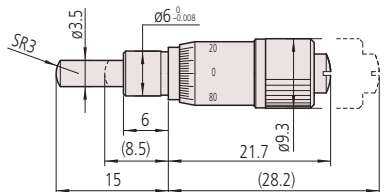
148-143



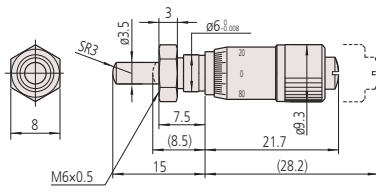
148-342



148-343



148-242

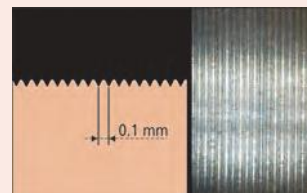


148-243

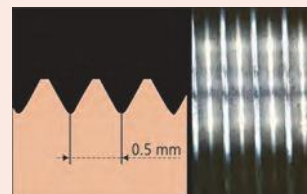
(): с полностью отведённым микрометрическим винтом

Спецификация

Шаг микровинта	0,1 мм
Шкала	Барaban и стeбeль с матовым хромовым покрытием
Измерительные поверхности	Закалённая сталь (> 60 HRC)
Цена деления	0,002 мм / 0,004 мм (148-244, 148-245)



Шаг 0,1 мм



Шаг 0,5 мм

Микрометрические головки диапазона 5 мм и 6,5 мм

Серия 148 - Очень малые

Эти миниатюрные микрометрические головки предназначены для удобной установки в различные машины.

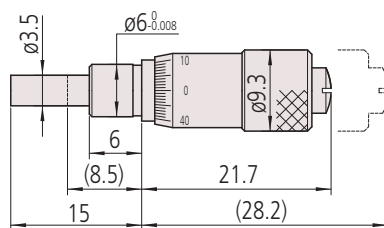
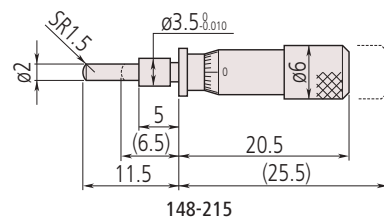
Спецификация

Погрешность	±5 мкм
Шаг микровинта	0,5 мм
Шкала	Барaban и стeбeль с матовым хромовым покрытием
Измерительные поверхности	Закалённая сталь (> 60 HRC)
Цена деления	0,02 мм (148-215/ 148-216) 0,01 мм

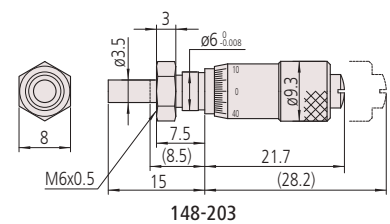
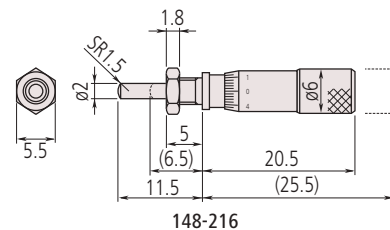


Метрические

№	Диапазон [мм]	Наконечник микровинта	Ø гильзы	Стержень	Толщина для стопорной гайки [мм]	Особенности	Масса [г]
148-215	0-5	Сферический (SR1,5)	3,5 мм	гладкий		-	4
148-216	0-5	Сферический (SR1,5)	3,5 мм	со стопорной гайкой	3	-	4
148-201	0-6,5	Плоский	6 мм	гладкий		-	10
148-203	0-6,5	Плоский	6 мм	со стопорной гайкой	4	-	10
148-205	0-6,5	Сферический (SR3)	6 мм	гладкий		-	10
148-207	0-6,5	Сферический (SR3)	6 мм	со стопорной гайкой	4	-	10
148-209	0-6,5	Плоский	6 мм	гладкий		Обратный отсчёт	10
148-211	0-6,5	Плоский	6 мм	со стопорной гайкой	4	Обратный отсчёт	10



(): с полностью отведённым микрометрическим винтом



Микрометрические головки диапазона 6,5 мм и 13 мм

Серия 148 - С микроподачей 0,25 мм/об.

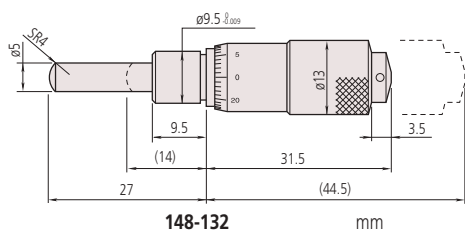
Эти микрометрические головки малого размера имеют диапазон 6,5 и 13 мм. Преимущества:
– Измерительные поверхности из карбида вольфрама.



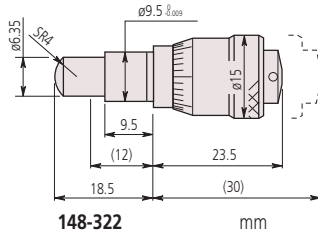
148-132

Метрические

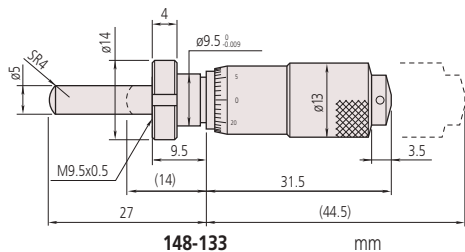
№	Диапазон [мм]	Наконечник микровинта	Ø гильзы	Стержень	Толщина для стопорной гайки [мм]	Масса [г]
148-322	0-6,5	Сферический (SR4)	9,5 мм	гладкий		30
148-323	0-6,5	Сферический (SR4)	9,5 мм	со стопорной гайкой	6	35
148-132	0-13	Сферический (SR4)	9,5 мм	гладкий		30
148-133	0-13	Сферический (SR4)	9,5 мм	со стопорной гайкой	6	35



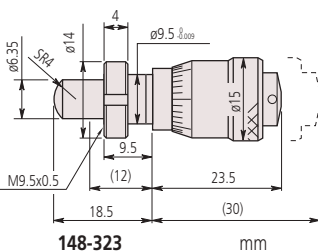
148-132 mm



148-322 mm



148-133 mm



148-323 mm

(): с полностью отведённым микрометрическим винтом

Спецификация

Погрешность	±2 мкм
Шаг микровинта	0,25 мм
Шкала	Барабан и стембель с матовым хромовым покрытием
Измерительные поверхности	Закалённая сталь (> 60 HRC)
Цена деления	0,01 мм

Микрометрические головки диапазона 6,5 мм и 13 мм

Серия 148 - Большой диаметр барабана для удобного считывания

Особенностью этих микрометрических головок являются барабаны больших диаметров, облегчающие считывание положения. Доступны барабаны трёх размеров.

Метрические

№	Диапазон [мм]	Наконечник микровинта	Ø гильзы	Стержень	Толщина для стопорной гайки [мм]	Ø барабана	Масса [г]
148-301	0-6,5	Плоский	9,5 мм	гладкий		15 мм	26
148-302	0-6,5	Плоский	9,5 мм	со стопорной гайкой	6	15 мм	26
148-303	0-6,5	Плоский	9,5 мм	гладкий		20 мм	39
148-304	0-6,5	Плоский	9,5 мм	со стопорной гайкой	6	20 мм	39
148-305	0-6,5	Плоский	9,5 мм	гладкий		29 мм	71
148-306	0-6,5	Плоский	9,5 мм	со стопорной гайкой	6	29 мм	71
148-313	0-6,5	Сферический (SR4)	9,5 мм	гладкий		15 мм	26
148-314	0-6,5	Сферический (SR4)	9,5 мм	со стопорной гайкой	6	15 мм	26
148-307	0-13	Плоский	9,5 мм	гладкий		15 мм	35
148-308	0-13	Плоский	9,5 мм	со стопорной гайкой	6	15 мм	35
148-309	0-13	Плоский	9,5 мм	гладкий		20 мм	55
148-310	0-13	Плоский	9,5 мм	со стопорной гайкой	6	20 мм	55
148-311	0-13	Плоский	9,5 мм	гладкий		29 мм	103
148-312	0-13	Плоский	9,5 мм	со стопорной гайкой	6	29 мм	103

Спецификация

Погрешность	±2 мкм
Шаг микровинта	0,5 мм
Шкала	Барабан и стембель с матовым хромым покрытием
Измерительные поверхности	Закалённая сталь (> 60 HRC)
Цена деления	0,01 мм



148-301



148-303



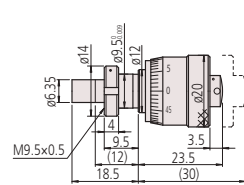
148-305



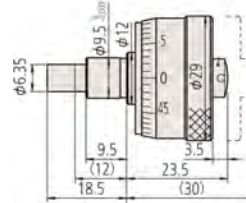
148-313



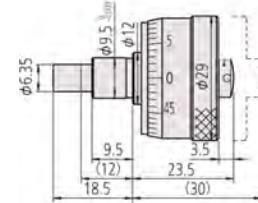
148-314



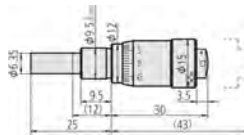
148-304



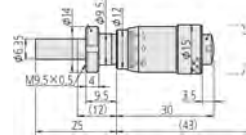
148-305



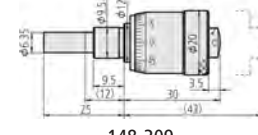
148-306



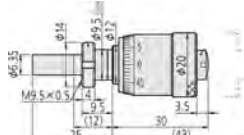
148-307



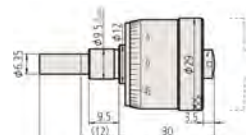
148-308



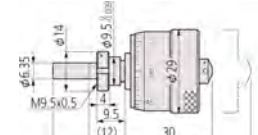
148-309



148-310

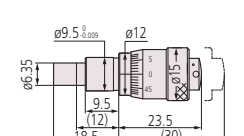


148-311

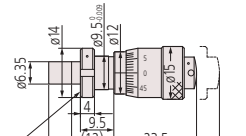


148-312

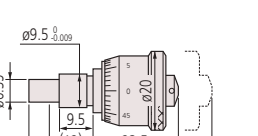
(): с полностью отведённым микрометрическим винтом



148-301



148-302



148-303

Микрометрические головки диапазона 6,5 мм со стопором микрометрического винта

Серия 148 - Тип со стопорным винтом

Эти микрометрические головки оснащаются рифлёными стопорными винтами, с помощью которых микрометрический винт может быть зафиксирован в любом положении.

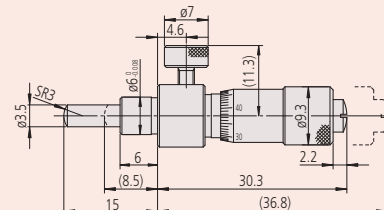


Метрические

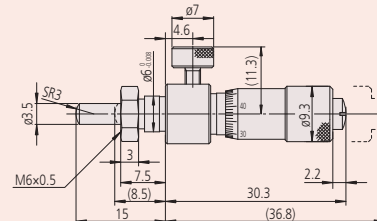
№	Диапазон [мм]	Наконечник микровинта	Ø гильзы	Погрешность [мкм]	Стержень	Толщина для стопорной гайки [мм]	Масса [г]
148-220	0-6,5	Плоский	6 мм	±5	гладкий		16
148-221	0-6,5	Плоский	6 мм	±5	со стопорной гайкой	4	17
148-222	0-6,5	Сферический (SR3)	6 мм	±5	гладкий		16
148-223	0-6,5	Сферический (SR3)	6 мм	±5	со стопорной гайкой	4	17
148-316	0-6,5	Плоский	9,5 мм	±2	гладкий		40
148-317	0-6,5	Плоский	9,5 мм	±2	со стопорной гайкой	6	43
148-318	0-6,5	Сферический (SR4)	9,5 мм	±2	гладкий		40
148-319	0-6,5	Сферический (SR4)	9,5 мм	±2	со стопорной гайкой	6	43

Спецификация

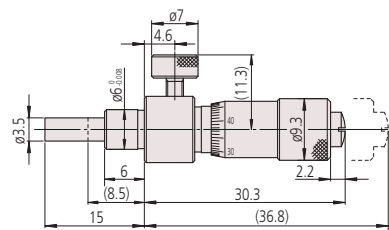
Шаг микровинта	0,5 мм
Шкала	Барaban и стeбeль с матовым хромовым покрытием
Измерительные поверхности	Закалённая сталь (> 60 HRC)
Цена деления	0,01 мм



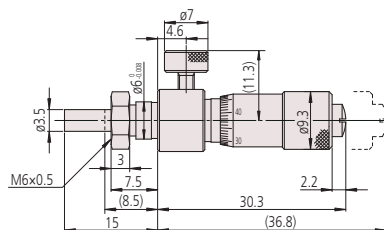
148-222



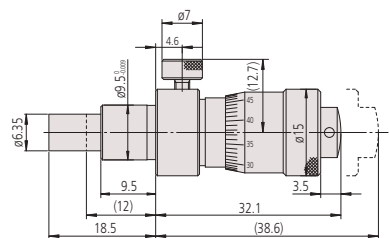
148-223



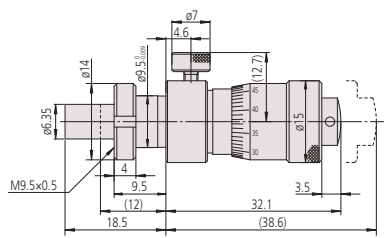
148-220



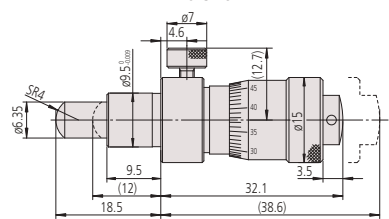
148-221



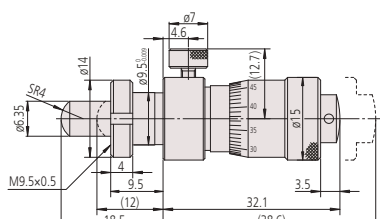
148-316



148-317



148-318



148-319

(): с полностью отведённым микрометрическим винтом

Микрометрические головки диапазона 13 мм со стопором микрометрического винта

Серия 148 - Тип со стопорным винтом

Эти микрометрические головки оснащаются рифлёными стопорными винтами, с помощью которых микрометрический винт может быть зафиксирован в любом положении.

Спецификация

Погрешность	±2 мкм
Шаг микровинта	0,5 мм
Шкала	Барабан и стембель с матовым хромовым покрытием
Измерительные поверхности	Закалённая сталь (> 60 HRC)
Цена деления	0,01 мм

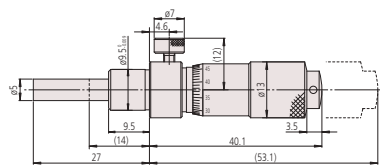


148-150

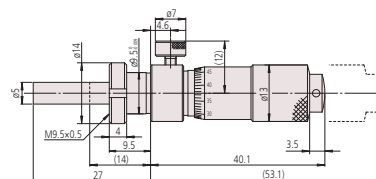
148-153

Метрические

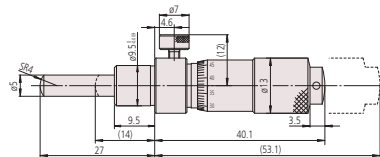
№	Диапазон [мм]	Наконечник микровинта	Ø гильзы	Стержень	Толщина для стопорной гайки [мм]	Масса [г]
148-150	0-13	Плоский	9,5 мм	гладкий		40
148-151	0-13	Плоский	9,5 мм	со стопорной гайкой	6	43
148-152	0-13	Сферический (SR4)	9,5 мм	гладкий		40
148-153	0-13	Сферический (SR4)	9,5 мм	со стопорной гайкой	6	43



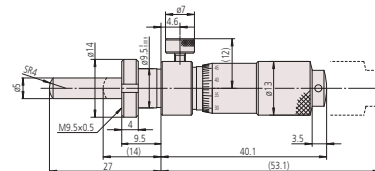
148-150



148-151



148-152



148-153

(): с полностью отведённым микрометрическим винтом

Микрометрические головки диапазона 13 мм с обнуляемым барабаном

Серия 148 - Стандартный тип, малый размер с обнуляемым барабаном.

Эти микрометрические головки малого размера оснащаются обнуляемыми барабанами.

Преимущества:

- Возможность установки на нуль в любом положении посредством ослабления установочного винта на барабане.



148-503



148-504

Метрические

№	Диапазон [мм]	Наконечник микро-винта	Ø гильзы	Стержень	Толщина для стопорной гайки [мм]	Особенности	Масса [г]
148-503	0-13	Плоский	9,5 мм	гладкий		-	35
148-513	0-13	Плоский	9,5 мм	гладкий		Нержавеющая сталь	35
148-508	0-13	Плоский	9,5 мм	со стопорной гайкой	6	-	40
148-853	0-13	Сферический (SR4)	9,5 мм	гладкий		-	40
148-518	0-13	Плоский	9,5 мм	со стопорной гайкой	6	Нержавеющая сталь	40
148-858	0-13	Сферический (SR4)	9,5 мм	со стопорной гайкой	6	-	40

Метрические

Обратный отсчёт

№	Диапазон [мм]	Наконечник микро-винта	Ø гильзы	Стержень	Толщина для стопорной гайки [мм]	Масса [г]
148-863	0-13	Плоский	9,5 мм	гладкий		35
148-868	0-13	Плоский	9,5 мм	со стопорной гайкой	6	40

Метрические

Обратный отсчёт / со стопором микро-винта

№	Диапазон [мм]	Наконечник микро-винта	Ø гильзы	Стержень	Толщина для стопорной гайки [мм]	Масса [г]
148-864	0-13	Плоский	9,5 мм	со стопорной гайкой	6	40
148-866	0-13	Плоский	9,5 мм	гладкий		35

Метрические

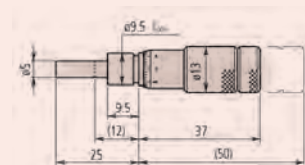
Со стопором микро-винта

№	Диапазон [мм]	Наконечник микро-винта	Ø гильзы	Стержень	Толщина для стопорной гайки [мм]	Масса [г]
148-506	0-13	Плоский	9,5 мм	гладкий		35
148-504	0-13	Плоский	9,5 мм	со стопорной гайкой	6	40
148-854	0-13	Сферический (SR4)	9,5 мм	со стопорной гайкой	6	40
148-856	0-13	Сферический (SR4)	9,5 мм	гладкий		35

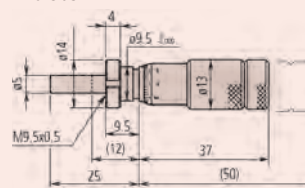


Спецификация

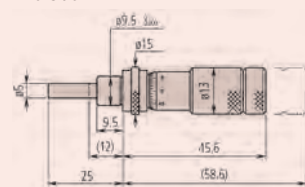
Погрешность	±2 мкм
Шаг микро-винта	0,5 мм
Шкала	Барабан и стембель с матовым хромовым покрытием
Измерительные поверхности	Закалённая сталь (> 60 HRC)
Цена деления	0,01 мм



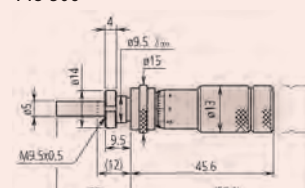
148-503



148-508



148-506



148-504

с полностью отведённым микрометрическим винтом

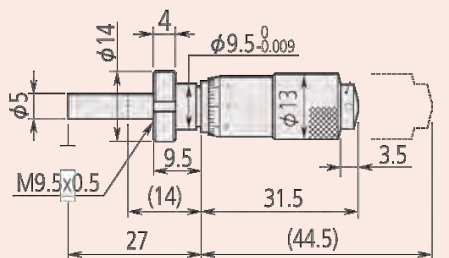
Микрометрические головки диапазона 13 мм

Серия 148 - Малый стандартный тип

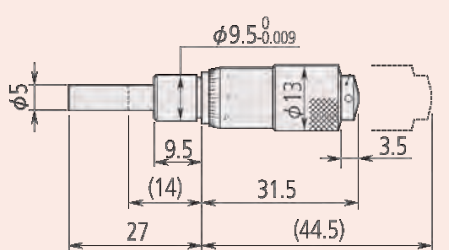
Эти стандартные микрометрические головки небольшого размера имеют диапазон 13 мм.

Спецификация

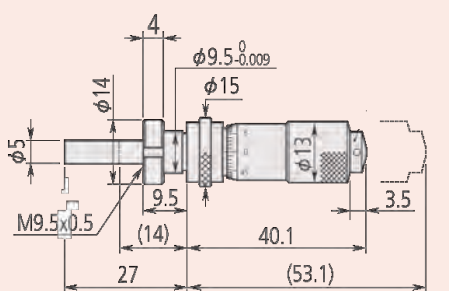
Погрешность	±2 мкм
Шаг микровинта	0,5 мм
Шкала	Барaban и стeбeль с матовым хромым покрытием
Измерительные поверхности	Закалённая сталь (> 60 HRC)
Цена деления	0,01 мм



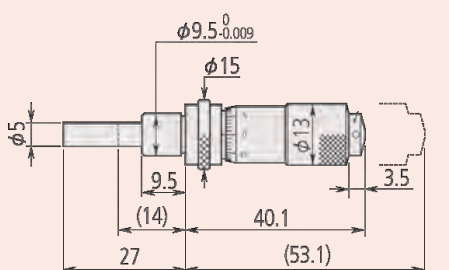
148-103



148-104



148-120



148-121

(): с полностью отвeдeнным микрометрическим винтом



148-104



148-103



148-121



148-120

Метрические

№	Диапазон [мм]	Наконечник микро-винта	Ø гильзы	Стержень	Толщина для стопорной гайки [мм]	Особенности	Масса [г]
148-104	0-13	Плоский	9,5 мм	гладкий		-	30
148-103	0-13	Плоский	9,5 мм	со стопорной гайкой	6	-	35
148-801	0-13	Сферический (SR4)	9,5 мм	гладкий		-	30
148-802	0-13	Сферический (SR4)	9,5 мм	со стопорной гайкой	6	-	35
148-821	0-13	Плоский	9,5 мм	гладкий		Обратный от-счёт	30
148-822	0-13	Плоский	9,5 мм	со стопорной гайкой	6	Обратный от-счёт	35

Метрические

Со стопором микровинта

№	Диапазон [мм]	Наконечник микро-винта	Ø гильзы	Стержень	Толщина для стопорной гайки [мм]	Особенности	Масса [г]
148-121	0-13	Плоский	9,5 мм	гладкий		-	40
148-120	0-13	Плоский	9,5 мм	со стопорной гайкой	6	-	45
148-803	0-13	Сферический (SR4)	9,5 мм	гладкий		-	40
148-804	0-13	Сферический (SR4)	9,5 мм	со стопорной гайкой	6	-	45
148-823	0-13	Плоский	9,5 мм	гладкий		Обратный от-счёт	40
148-824	0-13	Плоский	9,5 мм	со стопорной гайкой	6	Обратный от-счёт	45



Микрометрические головки диапазона 15 мм

Серия 149 - Стандартный тип малого размера с твердосплавными наконечниками микровинта.

— Малая микрометрическая головка с измерительным диапазоном 15 мм, трещоткой и измерительной поверхностью из карбида вольфрама.



149-132



149-184

Метрические

№	Диапазон [мм]	Наконечник микровинта	Ø гильзы	Стержень	Толщина для стопорной гайки [мм]	Особенности	Масса [г]
149-132	0-15	Плоский (твердосплавный)	9,5 мм	гладкий		-	55
149-131	0-15	Плоский (твердосплавный)	9,5 мм	со стопорной гайкой	11,5	-	60
149-801	0-15	Сферический (SR4)	9,5 мм	гладкий		-	55
149-802	0-15	Сферический (SR4)	9,5 мм	со стопорной гайкой	11,5	-	60
149-821	0-15	Плоский (твердосплавный)	9,5 мм	гладкий		Обратный отсчёт	55
149-822	0-15	Плоский (твердосплавный)	9,5 мм	со стопорной гайкой	11,5	Обратный отсчёт	60

Метрические

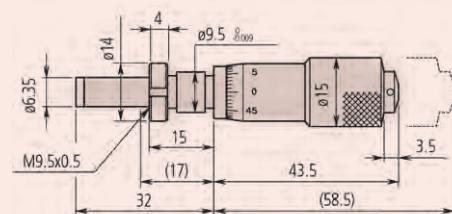
Со стопором микровинта

№	Диапазон [мм]	Наконечник микровинта	Ø гильзы	Стержень	Толщина для стопорной гайки [мм]	Особенности	Масса [г]
149-183	0-15	Плоский (твердосплавный)	9,5 мм	гладкий		-	55
149-184	0-15	Плоский (твердосплавный)	9,5 мм	со стопорной гайкой	6	-	60
149-803	0-15	Сферический (SR4)	9,5 мм	гладкий		-	55
149-804	0-15	Сферический (SR4)	9,5 мм	со стопорной гайкой	6	-	60
149-823	0-15	Плоский (твердосплавный)	9,5 мм	гладкий		Обратный отсчёт	55
149-824	0-15	Плоский (твердосплавный)	9,5 мм	со стопорной гайкой	6	Обратный отсчёт	60

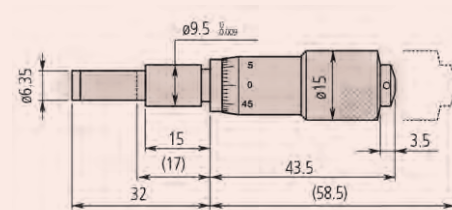


Спецификация

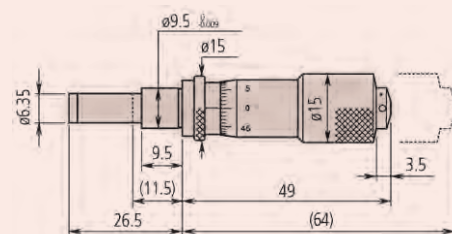
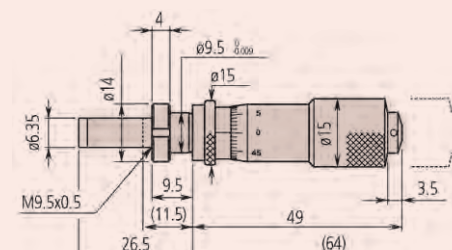
Погрешность	±2 мкм
Шаг микровинта	0,5 мм
Шкала	Барaban и стeбeль с матовым хромым покрытием
Измерительные поверхности	С твердосплавным наконечником
Цена деления	0,01 мм



149-131



149-132



Микрометрические головки диапазона 25 мм

Серия 150 - Стандартный тип среднего размера

Эти микрометрические головки стандартного типа имеют средний размер и диапазон 25 мм.

Спецификация

Погрешность	±2 мкм
Шаг микровинта	0,5 мм
Шкала	Барaban и стeбeль с матовым хромовым покрытием
Измерительные поверхности	Твердосплавные
Цена деления	0,01 мм



Метрические

№	Диапазон [мм]	Наконечник микровинта	Ø гильзы	Стержень	Толщина для стопорной гайки [мм]	Особенности	Масса [г]
150-192	0-25	Плоский (твердосплавный)	10 мм	гладкий		-	95
150-191	0-25	Плоский (твердосплавный)	10 мм	со стопорной гайкой	11,5	-	100
150-801	0-25	Сферический (SR4)	10 мм	гладкий		-	95
150-802	0-25	Сферический (SR4)	10 мм	со стопорной гайкой	11,5	-	100
150-190	0-25	Плоский (твердосплавный)	10 мм	гладкий		Цена деления: 0,001 мм	95
150-189	0-25	Плоский (твердосплавный)	10 мм	со стопорной гайкой	11,5	Цена деления: 0,001 мм	100
150-196	0-25	Плоский (твердосплавный)	10 мм	гладкий		Без трещотки	95
150-195	0-25	Плоский (твердосплавный)	10 мм	со стопорной гайкой	11,5	Без трещотки	110
150-219	0-25	Плоский	10 мм	гладкий		Длинный микровинт	95
150-220	0-25	Плоский	10 мм	со стопорной гайкой	11,5	Длинный микровинт	100
150-821	0-25	Плоский (твердосплавный)	10 мм	гладкий		Обратный отсчёт	95
150-822	0-25	Плоский (твердосплавный)	10 мм	со стопорной гайкой	11,5	Обратный отсчёт	100

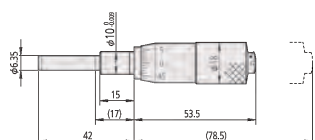
Метрические

Со стопором микровинта

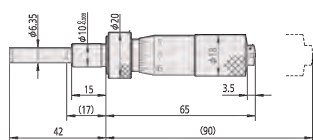
№	Диапазон [мм]	Наконечник микровинта	Ø гильзы	Стержень	Толщина для стопорной гайки [мм]	Особенности	Масса [г]
150-209	0-25	Плоский (твердосплавный)	10 мм	гладкий		-	110
150-183	0-25	Плоский (твердосплавный)	10 мм	гладкий		Цена деления: 0,001 мм	110
150-184	0-25	Плоский (твердосплавный)	10 мм	со стопорной гайкой	11,5	Цена деления: 0,001 мм	115
150-211	0-25	Плоский (твердосплавный)	10 мм	гладкий		Без трещотки	115
150-210	0-25	Плоский (твердосплавный)	10 мм	со стопорной гайкой	11,5	-	115
150-212	0-25	Плоский (твердосплавный)	10 мм	со стопорной гайкой	11,5	Без трещотки	115
150-803	0-25	Сферический (SR4)	10 мм	гладкий		-	110
150-804	0-25	Сферический (SR4)	10 мм	со стопорной гайкой	11,5	-	115
150-823	0-25	Плоский (твердосплавный)	10 мм	гладкий		Обратный отсчёт	110
150-824	0-25	Плоский (твердосплавный)	10 мм	со стопорной гайкой	11,5	Обратный отсчёт	115
150-223	0-25	Плоский (твердосплавный)	10 мм	гладкий		Длинный микровинт/ без трещотки	110
150-224	0-25	Плоский (твердосплавный)	10 мм	со стопорной гайкой	11,5	Длинный микровинт/ без трещотки	115



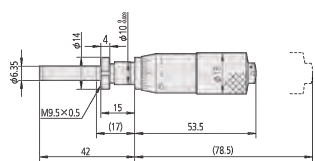
Микрометрические головки диапазона 25 мм



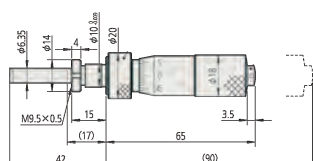
150-196



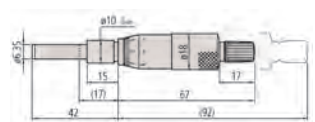
150-211



150-195



150-212



150-192

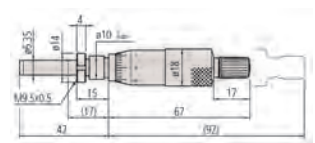


150-801

150-821

150-190

150-219



150-191

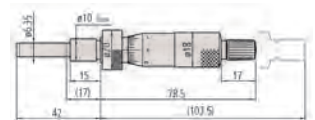


150-802

150-822

150-189

150-220



150-209

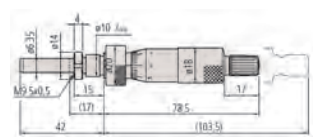


150-803

150-823

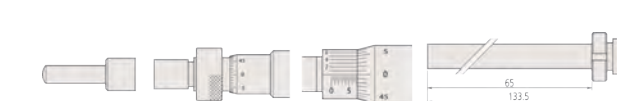
150-183

150-223



150-210

(): с полностью отведённым микрометрическим винтом



150-804

150-824

150-184

150-224

Микрометрические головки с большим барабаном

Серия 152 - Тип с большим барабаном для микроподачи

Эти микрометрические головки оснащаются большим барабаном, что позволяет производить тонкую подачу. Особенности:

- Красная и черная шкала для отсчёта в двух направлениях (152-348/380).
- Крупный барабан имеет тонкую градуировку и обеспечивает плавное вращение.



152-283

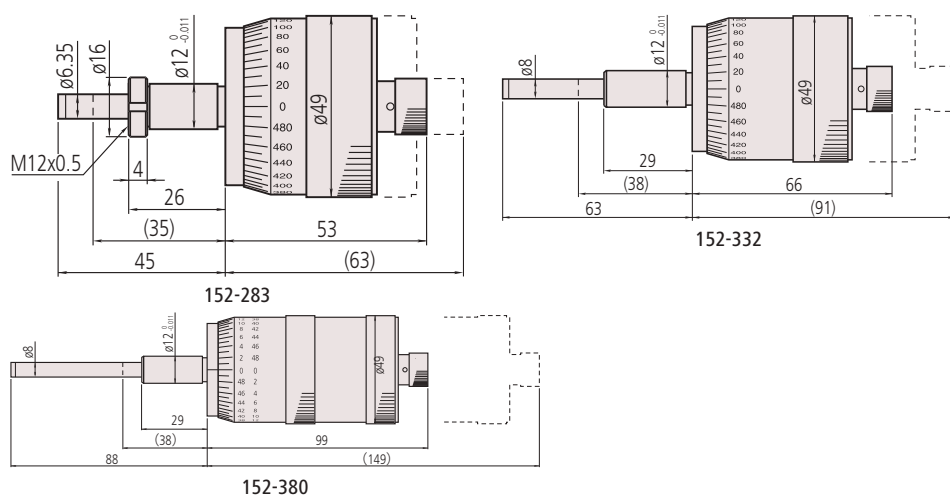
152-348

Спецификация

Шаг микровинта	0,5 мм
Шкала	Белый анодированный алюминий
Измерительные поверхности	Твердосплавные

Метрические

№	Диапазон [мм]	Наконечник микровинта	Ø гильзы	Погрешность	Стержень	Толщина для стопорной гайки [мм]	Особенности	Масса [г]
152-283	0-10	Обычный (с твердосплавным наконечником)	12 мм	±2 мкм	со стопорной гайкой	22,5	-	190
152-332	0-25	Обычный (с твердосплавным наконечником)	12 мм	±2 мкм	гладкий		-	310
152-348	0-25 / 25-0	Обычный (с твердосплавным наконечником)	12 мм	±2 мкм	гладкий		Двунаправленная шкала	310
152-380	0-50 / 50-0	Обычный (с твердосплавным наконечником)	12 мм	±4 мкм	гладкий		Двунаправленная шкала	460



(): с полностью отведённым микрометрическим винтом

Микрометрические головки для XY-стола

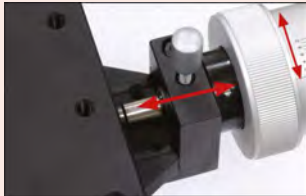
Серия 152 - Тип с большим барабаном для микроподачи

Эти микрометрические головки для столов XY предназначены для удобного считывания результатов. Особенности:

- Микрометрические головки с вращающимся микровинтом, невращающейся измерительной поверхностью и шкалой двунаправленного чтения 152-390/389.
- Деления в каждом направлении обозначены разными цветами (черный или красный).
- Результаты измерений могут быть считаны непосредственно с барабана с 100-шаговой градуировкой без необходимости считывания 1/2 мм, что упрощает чтение и, следовательно, снижает вероятность ошибки.

Спецификация

Погрешность	±2 мкм
Шаг микровинта	1 мм
Шкала	Белый анодированный алюминий
Измерительные поверхности	Закалённая сталь (> 60 HRC) 152-390, 152-389, 152-392, 152-391 С твердосплавным наконечником 152-402, 152-401
Цена деления	0,005 (152-390, 152-389) 0,001 (152-402, 152-401)



152-402, 152-401

Установочное кольцо позволяет перемещать микровинт без изменения положения барабана со шкалой, что упрощает задание нулевой точки.



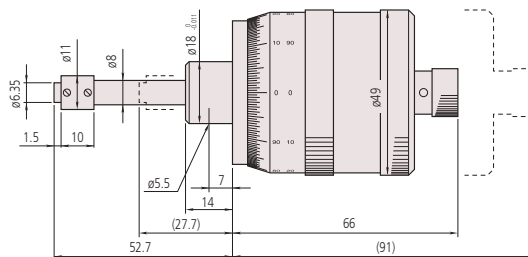
152-390



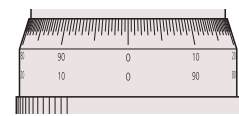
152-402

Метрические

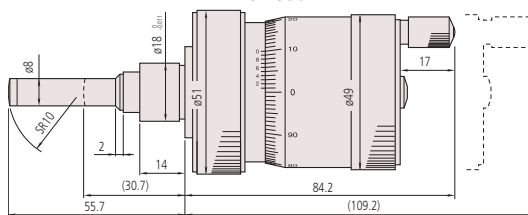
№	Диапазон [мм]	Наконечник микровинта	Ø гильзы	Стержень	Особенности	Масса [г]
152-390	0-25 / 25-0	Плоский (закалённый) с невращающимся устройством	18 мм	гладкий	Для оси X Двунаправленная шкала	270
152-389	0-25 / 25-0	Плоский (закалённый) с невращающимся устройством	18 мм	гладкий	Для оси Y Двунаправленная шкала	270
152-402	0-25	Сферич. с твердосплавным наконечником (SR10)	18 мм	гладкий	Для оси X	460
152-401	0-25	Сферич. с твердосплавным наконечником (SR10)	18 мм	гладкий	Для оси Y	460



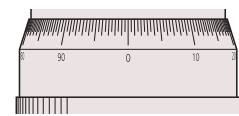
152-390



152-389



152-402



152-401

(): с полностью отведённым микрометрическим винтом

Микрометрические головки с быстрой подачей микровинта

Серия 152 - Тип с подачей 1 мм/об

Эти микрометрические головки предназначены для быстрой подачи. Особенности:
– Перемещение микровинта 1 мм/об.

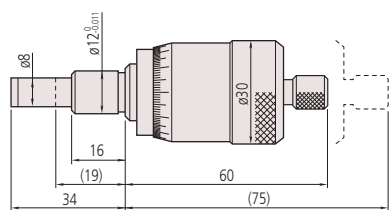


152-102

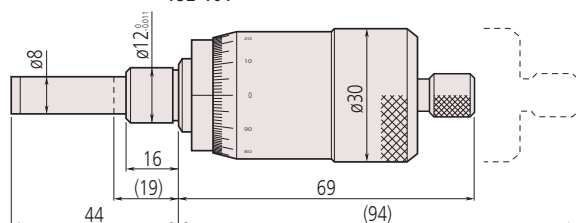
152-103

Метрические

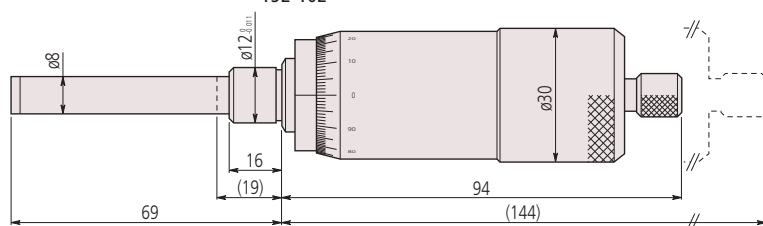
№	Диапазон [мм]	Наконечник микровинта	Ø гильзы	Погрешность [мкм]	Стержень	Масса [г]
152-101	0-15	Плоский (твердосплавный)	12 мм	±2	гладкий	205
152-102	0-25	Плоский (твердосплавный)	12 мм	±2	гладкий	230
152-103	0-50	Плоский (твердосплавный)	12 мм	±4	гладкий	355



152-101



152-102



152-103

(): с полностью отведённым микровинтом

Спецификация

Шаг микровинта	1 мм
Шкала	Барабан и стембель с матовым хромовым покрытием
Измерительные поверхности	Твердосплавные
Цена деления	0,01 мм

Микрометрические головки с неврвращающимся микровинтом

Серия 110 - Устройство подачи с дифференциальным винтом (сверхмикроподача)

Эти микрометрические головки с дифференциальным микровинтом и микроподачей имеют следующие особенности:

- Микрометрические головки с ультратонкой подачей.
- С неврвращающимся микровинтом, особенно подходит для точной настройки.
- Механизм дифференциального движения с двойным микровинтом обеспечивает крайне чувствительную подачу.

Спецификация

Погрешность	±3 мкм (1 мм)
	±5 мкм (2,5 мм)
	±3 мкм (13 мм)
Шкала	Барабан и стембель с матовым хромовым покрытием
Измерительные поверхности	Твердосплавные



Версия с неврвращающимся микровинтом



Версия с вращающимся микровинтом
110-502/110-504

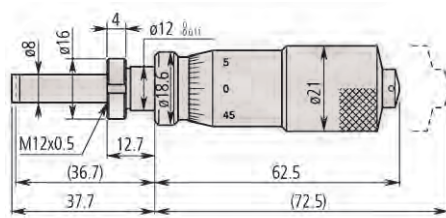


110-102

110-502

Метрические

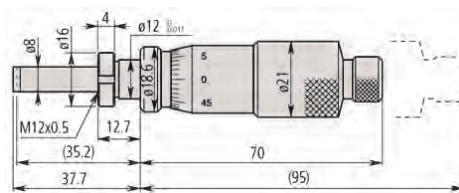
№	Диапазон [мм]	Цена деления	Наконечник микровинта	Ø гильзы	Стержень	Толщина для стопорной гайки [мм]	Масса [г]
110-105	0-1	0,001 мм	Плоский (твердосплавный)	12 мм	со стопорной гайкой	9,5	150
110-106	0-1	0,0001 мм	Плоский (твердосплавный)	12 мм	со стопорной гайкой	9,5	150
110-107	0-1	0,001 мм	Сферический (SR10)	12 мм	со стопорной гайкой	9,5	150
110-108	0-1	0,0001 мм	Сферический (SR10)	12 мм	со стопорной гайкой	9,5	150
110-101	0-2,5	0,001 мм	Плоский (твердосплавный)	12 мм	со стопорной гайкой	9,5	150
110-102	0-2,5	0,0001 мм	Плоский (твердосплавный)	12 мм	со стопорной гайкой	9,5	150
110-502	A: 0-13 B: 0-0,2	A: 0,01 мм B: 0,0005 мм	Сферический (SR3)	9,5 мм	со стопорной гайкой	11,5	100



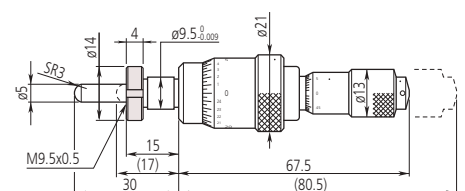
110-105
110-106



110-107
110-108



110-101
110-102



110-502

(): с полностью отведённым микровинтом

Микрометрические головки с невращающимся микровинтом

Серия 153



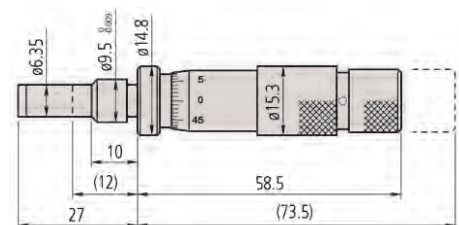
Метрические

№	Диапазон [мм]	Цена деления	Наконечник микровинта	Ø гильзы	Стержень	Особенности	Масса [г]
153-101	0-15	0,01 мм	Плоский (твердосплавный)	9,5 мм	гладкий		70
153-203	0-25	0,01 мм	Плоский (твердосплавный)	12 мм	гладкий		125
153-204	0-25	0,001 мм	Плоский (твердосплавный)	12 мм	гладкий	Градуировка с нониусом	125

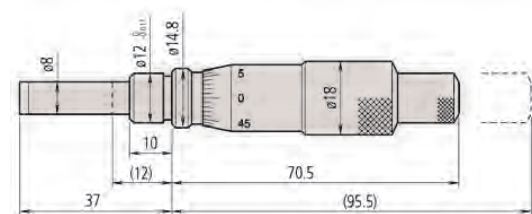
Метрические

С трещоткой

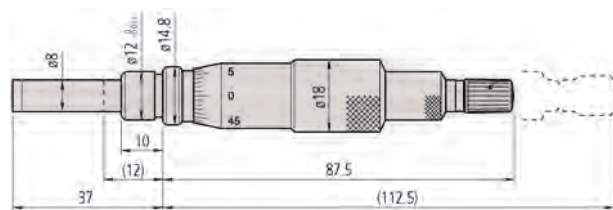
№	Диапазон [мм]	Цена деления	Наконечник микровинта	Ø гильзы	Стержень	Особенности	Масса [г]
153-201	0-25	0,01 мм	Плоский (твердосплавный)	12 мм	гладкий		125
153-202	0-25	0,001 мм	Плоский (твердосплавный)	12 мм	гладкий	Градуировка с нониусом	125



153-101



153-203 + 153-204



153-201 + 153-202

0: с полностью отведенным микрометрическим винтом

Спецификация

Погрешность	±3 мкм
Шаг микровинта	0,5 мм
Шкала	Барабан и стембель с матовым хромовым покрытием
Измерительные поверхности	С твердосплавным наконечником



Версия с невращающимся микровинтом

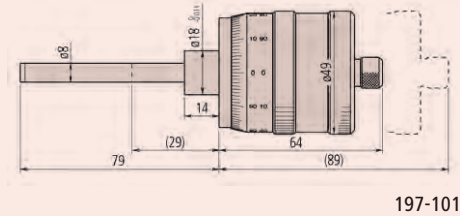
Микрометрические головки с невращающимся микровинтом

Серия 197 - Невращающийся микровинт и большой барабан

- Микрометрические головки с невращающимся микровинтом и шагом микровинта 1 мм.
- Результаты измерений могут быть считаны непосредственно с барабана с 100-шаговой градуировкой без считывания значений 1/2 мм, что упрощает чтение и, следовательно, снижает вероятность ошибки.
- Шкала устанавливается в ноль поворотом барабана.

Спецификация

Погрешность	±5 мкм
Шаг микровинта	1 мм
Шкала	Белый анодированный алюминий
Измерительные поверхности	С твердосплавным наконечником



197-101



197-101

Метрические

№	Диапазон [мм]	Наконечник микровинта	Ø гильзы	Стержень	Особенности	Масса [г]
197-101	0-50	Плоский (твердосплавный)	18 мм	гладкий	Двунаправленная шкала	300

Серия 153 - Тонкая градуировка и высокая точность

- Микрометрическая головка сверхбольшого диаметра с невращающимся микровинтом.

Спецификация

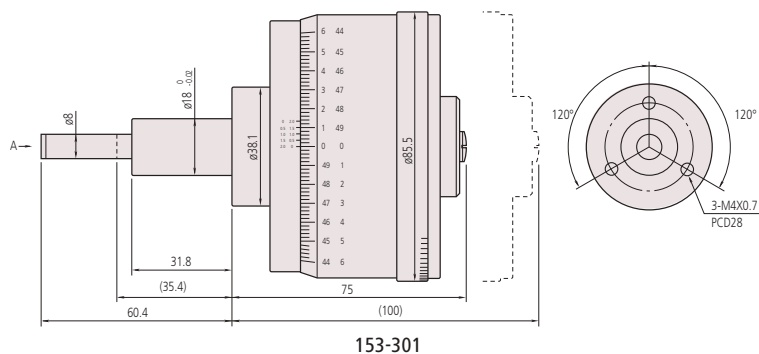
Погрешность	±1 мкм
Шаг микровинта	0,5 мм
Шкала	Белый анодированный алюминий
Измерительные поверхности	С твердосплавным наконечником



153-301

Метрические

№	Диапазон [мм]	Наконечник микровинта	Ø гильзы	Стержень	Особенности	Масса [г]
153-301	0-25	Плоский (твердосплавный)	18 мм	гладкий	Двунаправленная градуировка	750



153-301

Крепления для микрометрических головок

Mitutoyo предлагает различные виды креплений для микрометрических головок, что позволяет решать широкий круг задач. Особенности:

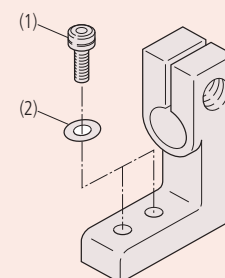
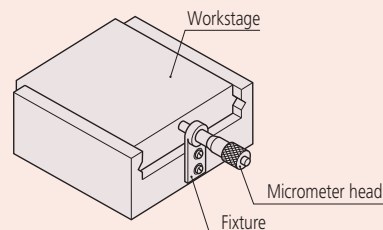
- Высококачественные прочные крепления изготовлены из никелированного чугуна.
- Два типа крепления под гладкий стержень и стержень со стопорной гайкой.
- Есть два типа крепежа для микрометров, в зависимости от наличия обычного стержня или с зажимной гайкой.

Крепления для микрометрических головок со стопорной гайкой

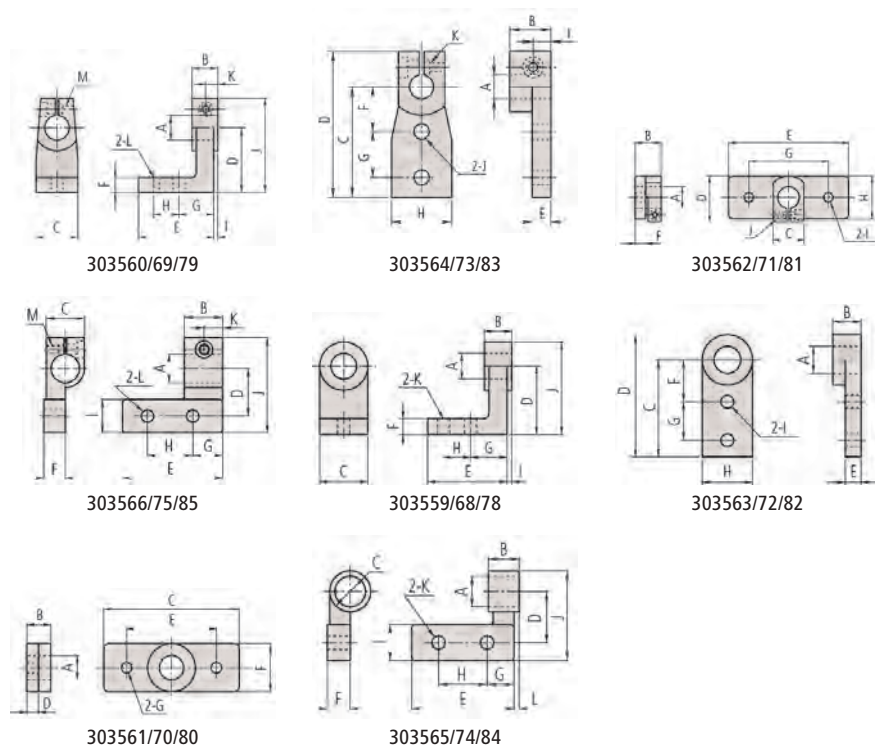
№	A [мм]	B [мм]	C [мм]	D [мм]	F [мм]	E [мм]	G [мм]	H [мм]	I [мм]	J [мм]	K [мм]	L [мм]
303559	9,5	6	15	20	5	24	11	8	0,5	27,5	3,4	
303568	9,5	11,5	20	30	7	35	16	12	1,75	40	4,5	
303578	10	11,5	20	30	7	35	16	12	1,75	40	4,5	
303563	9,5	6	30	37,5	15	4,5	10	15	3,4			
303572	9,5	11,5	40	50	18	6,5	15	20	4,5			
303582	10	11,5	40	50	18	6,5	15	20	4,5			
303561	9,5	6	40	3,5	15	30	3,4					
303570	9,5	11,5	60	5,5	20	40	4,5					
303580	10	11,5	60	5,5	20	40	4,5					
303565	9,5	6	15	15	8,5	25	7,5	10	10	27,5	3,4	0,75
303574	9,5	11,5	15	20	8,5	40	10	20	15	35	4,5	1,25
303584	10	11,5	15	20	8,5	40	10	20	15	35	4,5	1,25

Крепления для микрометрических головок с гладким стержнем

№	A [мм]	B [мм]	C [мм]	D [мм]	F [мм]	E [мм]	G [мм]	H [мм]	I [мм]	J [мм]	K [мм]	L [мм]	M [мм]
303560	9,5	9	15	20	5	23	11	8	1,5	32,5	4,5	ø3,4	M3x0,5
303569	9,5	14,5	20	30	7	35	16	12	3,25	42,5	7,25	4,5	M3x0,5
303579	10	14,5	20	30	7	35	16	12	3,25	42,5	7,25	4,5	M3x0,5
303564	9,5	9	30	42,5	15	4	10	15	4,5	3,4	M3x0,5		
303573	9,5	14,5	40	52,5	18	6	15	20	7,25	4,5	M3x0,5		
303583	10	14,5	40	52,5	18	6	15	20	7,25	4,5	M3x0,5		
303562	9,5	9	15	20	3	40	30	15	3,4	M3x0,5			
303571	9,5	14,5	15	22,5	5	60	40	20	4,5	M3x0,5			
303581	10	14,5	15	22,5	5	60	40	20	4,5	M3x0,5			
303566	9,5	9	15	15	8,5	25	7,5	10	10	32,5	4,5	3,4	M3x0,5
303575	9,5	14,5	15	20	8,5	40	10	20	15	40	7,25	4,5	M3x0,5
303585	10	14,5	15	20	8,5	40	10	20	15	40	7,25	4,5	M3x0,5

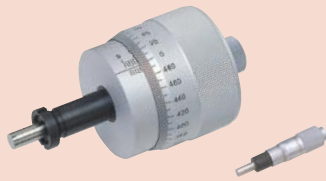


Зажимные приспособления цангового типа для микрометров со стандартным микровинтом, зажим производится затяжкой винта (M3x0,5x12 мм).



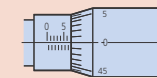
■ Диаметр барабана

- Диаметр барабана оказывает непосредственное влияние на его эффективность и «точность» позиционирования. Барабан с небольшим диаметром обеспечивает быстрое позиционирование, тогда как крупный барабан - более тонкое позиционирование и лёгкое считывание градуировки. Некоторые модели сочетают преимущества обоих типов: в них барабан грубой подачи (ускоритель) установлен на барабан большего диаметра.

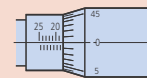


■ Типы градуировки

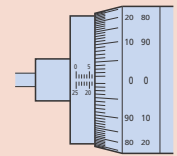
- Для считывания показаний с головки механического микрометра требуется особое внимание, в особенности, если пользователь не знаком с моделью.
- «Нормальный» тип градуировки, идентичный градуировке микрометра для измерения наружных поверхностей, является стандартным. Для такого типа значения показаний возрастают по мере втягивания микрошпindelа в тело микрометра.
- С противоположной стороны, «обратная градуировка» подразумевает возрастание значений шкалы по мере выдвигания микрошпindelа из тела микрометра.
- «Двухсторонняя градуировка» предназначена для обеспечения измерений в обоих направлениях. При этом цифры стандартного направления окрашены в чёрный цвет, а обратного – в красный цвет.
- Микрометрические головки с механическим или цифровым дисплеем, обеспечивающие прямое считывание измеряемого значения, также доступны для применения. При их использовании не возникает ошибок считывания. Ещё одно преимущество заключается в том, что данные микрометра с цифровым дисплеем могут передаваться на компьютер для хранения и статистической обработки.



«Нормальный» тип градуировки



«Обратный» тип градуировки



«Двухсторонний» тип градуировки

■ Рекомендации для самодельных креплений

Микрометрическая головка должна крепиться по стержню в точно обработанном отверстии методом зажима без излишнего давления на стержень. Три наиболее распространенных метода крепления показаны ниже. Метод 3 не рекомендуется к применению. По возможности, используйте методы (1) и (2).

(Единицы: мм)

Метод крепления	(1) Зажимная гайка				(2) Зажим с рассечением корпуса				(3) Зажим с регулировочным винтом			
Необходимые действия												
Диаметр стержня	ø9.5	ø10	ø12	ø18	ø9.5	ø10	ø12	ø18	ø9.5	ø10	ø12	ø18
Крепёжное отверстие	G7		G7		G7		G7		H5		H5	
Допуск посадки	+0.005 to +0.020		+0.006 to +0.024		+0.005 to +0.020		+0.006 to +0.024		0 to +0.006		0 to +0.008	
Меры предосторожности	Торец А должен быть перпендикулярен оси посадочного отверстия. Допуск на неперпендикулярность 0.16/6.5.				Ликвидируйте заусенцы, возникшие на станках посадочного отверстия в процессе резания.				Размер регулировочного винта должен составлять М3х0.5 или М4х0.7. Под регулировочный винт установите латунную заглушку (если это позволяет сделать толщина крепления), чтобы не повредить стержень.			

■ Максимальная допустимая нагрузка для микрометрических головок

Максимальная допустимая нагрузка микрометрической головки зависит в основном от метода крепления и от того, является нагрузка статической или динамической (например, при использовании в качестве стопора). Поэтому затруднительно определить нагрузочную способность каждого типа головок. Ниже приведены пределы нагрузки, рекомендованные Митутойо (при менее 100,000 оборотов для измерений в рамках диапазона точности), а также результаты тестов на статическую нагрузку с использованием малой микрометрической головки.

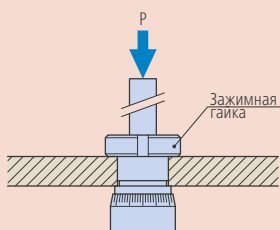
1. Рекомендованный максимальный предел нагрузки

		Максимальный предел нагрузки
Стандартный тип	(spindle pitch: 0.5mm)	Приблизительно до 39,227Н / 4кгс *
Высокоэффективный тип	Шаг резьбы микровинта: 0.1 мм/0.25мм	Приблизительно до 19,613Н / 2кгс
	Шаг резьбы микровинта: 0.5мм	Приблизительно до 39,227Н / 4кгс
	Шаг резьбы микровинта: 1.0мм	Приблизительно до 58,840Н / 6кгс
	Невращающийся микровинт	Приблизительно до 19,613Н / 2кгс
	Серия 110 для ультратонкой подачи (с дифференциальным механизмом)	Приблизительно до 9,613Н / 2кгс

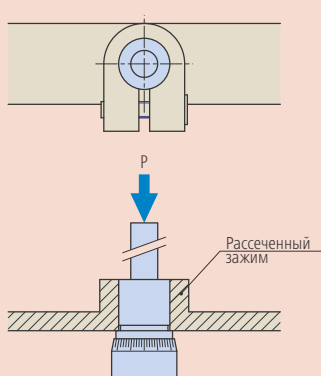
* Приблизительно до **19,613Н** / 2кгс только для ультрамалых моделей

2. Тест на статическую нагрузку для микрометрических головок (с использованием 148-104 / 148-103)

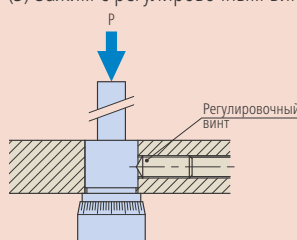
(1) Зажимная гайка



(2) Рассеченный зажим



(3) Зажим с регулировочным винтом



Метод испытания

Микрометрические головки были установлены согласно приведённым иллюстрациям, затем было измерено статическое усилие, приложенное в направлении P, достаточное для повреждения головки или выталкивания её из крепления. (В данном тесте оценка точности не проводилась).

Метод крепления	Нагрузка, достаточная для повреждения / смещения *
(1) Зажимная гайка	Повреждение основного элемента происходит при усилии в 8.63-9.8кН (880-1000 кгс)
(2) Рассеченный зажим	Основной элемент выталкивается из крепления при усилии 0.69-0.98 кН (70-100 кгс)
(3) Зажим с регулировочным винтом	Повреждение регулировочного винта происходит при усилии в 0.69 -1.08кН (70-110 кгс)

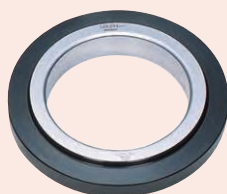
*Данные значения нагрузок могут использоваться только в качестве приблизительного ориентира.



Микрометрические нутромеры
Страница 140



Индикаторные нутромеры
Страница 162



Принадлежности для нутромеров
Страница 175

Трёхточечные нутромеры Digimatic Holtest

Серия 468

Эти трёхточечные микрометрические нутромеры имеют следующие особенности:

- Индивидуальный нутромер.
- Титановое покрытие измерительных наконечников гарантирует высокую износостойкость и ударопрочность.
- Превосходная водо- и пылезащита (степень защиты IP65) позволяет использовать инструмент в условиях воздействия брызг СОЖ.
- Большой ЖК-дисплей с высотой цифр 7,5 мм обеспечивает удобное считывание результатов.
- Установочные кольца и удлинители в комплект не входят.



Измерительные наконечники с титановым покрытием для повышения износостойкости

Метрические

№	Диапазон [мм]	Масса [г]
468-161	6-8	370
468-162	8-10	370
468-163	10-12	370
468-164	12-16	400
468-165	16-20	400
468-166	20-25	470
468-167	25-30	480
468-168	30-40	480
468-169	40-50	500
468-170	50-63	620
468-171	62-75	630
468-172	75-88	960
468-173	87-100	970
468-174	100-125	940
468-175	125-150	1030
468-176	150-175	1120
468-177	175-200	1210
468-178	200-225	1300
468-179	225-250	1390
468-180	250-275	1480
468-181	275-300	1570



Функции	Серия 468
ZERO / ABS (НУЛЬ/АБС.)	●
Автоотключение через 20 мин. простоя	●
2 x Предустановки	●
Предупреждение о низком напряжении	●
Функция блокировки	●
HOLD (Удержание значения)	●
Вывод данных	●

Спецификация

Погрешность	6-20 мм: ±2 мкм 20-100 мм: ±3 мкм 100-300 мм: ±5 мкм (без учёта ошибки квантования) - Указанные значения действительны при условии тесного контакта измерительных наконечников.
Измерительные наконечники	Карбид вольфрама с титановым покрытием (6-12 мм) Закалённая сталь с титановым покрытием (12-300 мм) Конус: карбид вольфрама
Разрешение	0,001 мм
Срок службы батареи	Около 1,2 года
Дисплей	ЖК-дисплей, высота символов 7,5 мм
Комплектация	Коробка, ключ, 1 батарея, сертификат контроля

Опциональные аксессуары

№	Описание
04AZB157	Крепёж для стойки
156-101-10	Стойка для микрометров
264-504-5D	Мини-процессор Digimatic
Кабели	
05CZA662	Кабель Digimatic с кнопкой передачи данных (1 м)
05CZA663	Кабель Digimatic с кнопкой передачи данных (2 м)
06ADV380B	Кабель USB с кнопкой передачи данных (2 м)
02AZD790B	Кабель U-Wave с кнопкой передачи данных
Удлинители	
952322	Удлинитель 100 мм для 6-12 мм
952621	Удлинитель 150 мм для 12-20 мм
952622	Удлинитель 150 мм для 20-50 мм
952623	Удлинитель 150 мм для 50-300 мм

Расходуемые аксессуары

№	Описание
938882	Батарея SR44

Трёхточечные нутромеры Digimatic Holtest



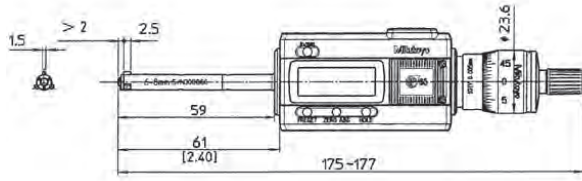
156-101-10+264-504-5D+04AZB157



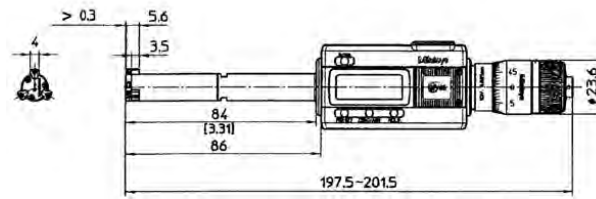
04AZB157



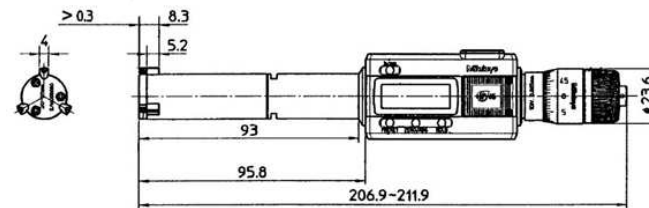
Удлинитель для глубоких отверстий



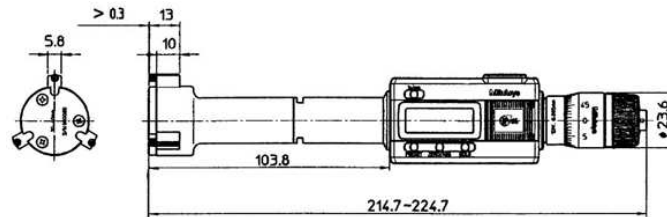
468-161, 468-162, 468-163



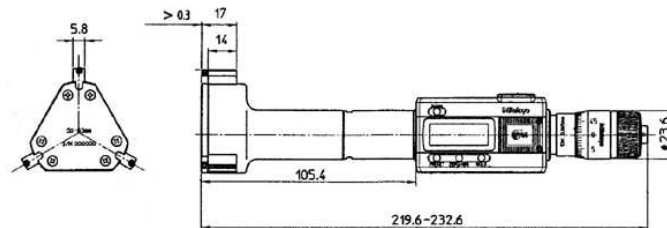
468-164, 468-165



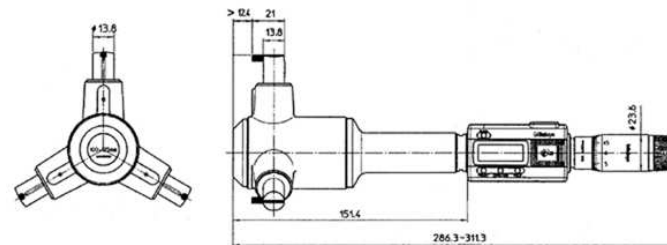
468-166, 468-167



468-168, 468-169



468-170, 468-171, 468-172, 468-173



468-174, 468-175, 468-176, 468-177, 468-178, 468-179, 468-180, 468-181

Трёхточечный нутромер Digimatic Holtest в комплекте со сменными головками

Серия 468

Эти трёхточечные микрометрические нутромеры имеют следующие особенности:

- Титановое покрытие измерительных наконечников гарантирует высокую износостойкость и ударопрочность.
- Превосходная водо- и пылезащита (степень защиты IP65) позволяет использовать инструмент в условиях воздействия брызг СОЖ.
- Большой ЖК-дисплей с высотой цифр 7,5 мм обеспечивает удобное считывание результатов.
- Установочные кольца и удлинители входят в комплект.



468-973



Измерительные наконечники с титановым покрытием для повышения износостойкости

Метрические

№	Диапазон [мм]	Отдельные диапазоны [мм]	Установочные кольца в комплекте	Длина удлинителей [мм]	Масса [г]
468-971	6-12	6-8, 8-10, 10-12	ø8 мм (177-125) ø10 мм (177-126)	100	420
468-972	12-20	12-16, 16-20	ø16 мм (177-177)	150	560
468-973	20-50	20-25, 25-30, 30-40, 40-50	ø25 мм (177-139) ø40 мм (177-290)	150	1170
468-974	50-100	50-63, 62-75, 75-88, 87-100	ø62 мм (177-314) ø87 мм (177-318)	150	2420
468-975	100-200	100-125, 125-150, 150-175, 175-200	ø125 мм (177-298) ø175 мм (177-302)	150	3540



156-101-10, 264-504-5D, 04AZB157

Функции	Серия 468
ZERO / ABS (НУЛЬ/АБС.)	●
Автоматическое отключение через 20 мин. простоя	●
2 x Предупреждения	●
Предупреждение о низком напряжении	●
Функция блокировки	●
HOLD (Удержание значения)	●
Вывод данных	●

Спецификация

Погрешность	6-20 мм: ±2 мкм 20-100 мм: ±3 мкм 100-300 мм: ±5 мкм (без учёта ошибки квантования) - Указанные значения действительны при условии тесного контакта измерительных наконечников.
Измерительные наконечники	Карбид вольфрама с титановым покрытием (6 - 12 мм) Закалённая сталь с титановым покрытием (12 - 200 мм) Конус: карбид вольфрама
Разрешение	0,001 мм
Срок службы батареи	Около 1,2 года
Дисплей	ЖК-дисплей, высота символов 7,5 мм
Комплектация	Коробка, ключ, 1 батарея, установочное кольцо, удлинитель, сертификат контроля

Оptionальные аксессуары

№	Описание
156-101-10	Стойка для микрометров
04AZB157	Крепёж для стойки
Кабели	
05CZA662	Кабель Digimatic с кнопкой передачи данных (1 м)
05CZA663	Кабель Digimatic с кнопкой передачи данных (2 м)
06ADV380B	Кабель USB с кнопкой передачи данных (2 м)
02AZD790B	Кабель U-Wave с кнопкой передачи данных
Удлинители	
952322	Удлинитель 100 мм для 6-12 мм
952621	Удлинитель 150 мм для 12-20 мм
952622	Удлинитель 150 мм для 20-50 мм
952623	Удлинитель 150 мм для 50-300 мм

Расходуемые аксессуары

№	Описание
938882	Батарея SR44



04AZB157



Удлинитель

Полный комплект нутромеров Digimatic Holtest

Серия 468

Эти трёхточечные микрометрические нутромеры имеют следующие особенности:

- Полный набор нутромеров.
- Титановое покрытие измерительных наконечников гарантирует высокую износостойкость и ударопрочность.
- Превосходная водо- и пылезащита (степень защиты IP65) позволяет использовать инструмент в условиях воздействия брызг СОЖ.
- Большой ЖК-дисплей с высотой цифр 7,5 мм обеспечивает удобное считывание результатов.
- Установочные кольца в комплекте; удлинители в комплект не входят.



Функции	Серия 468
ZERO / ABS (НУЛЬ/АБС.)	●
Автоотключение через 20 мин. простоя	●
2 x Предустановки	●
Предупреждение о низком напряжении	●
Функция блокировки	●
HOLD (Удержание значения)	●
Вывод данных	●

Спецификация

Погрешность	6-20 мм: ±2 мкм 20-100 мм: ±3 мкм 100-300 мм: ±5 мкм (без учёта ошибки квантования) - Указанные значения действительны при условии тесного контакта измерительных наконечников.
Измерительные наконечники	Карбид вольфрама с титановым покрытием (6-12 мм) Закалённая сталь с титановым покрытием (12-100 мм) Конус: карбид вольфрама
Разрешение	0,001 мм
Срок службы батареи	Около 1,2 года
Дисплей	ЖК-дисплей, высота символов 7,5 мм
Комплектация	Коробка, ключ, 1 батарея, установочное кольцо, сертификат контроля

Опциональные аксессуары

№	Описание
04AZB157	Крепёж для стойки
156-101-10	Стойка для микрометров
Кабели	
05CZA662	Кабель Digimatic с кнопкой передачи данных (1 м)
05CZA663	Кабель Digimatic с кнопкой передачи данных (2 м)
06ADV380B	Кабель USB с кнопкой передачи данных (2 м)
02AZD790B	Кабель U-Wave с кнопкой передачи данных
Удлинители	
952322	Удлинитель 100 мм для 6-12 мм
952621	Удлинитель 150 мм для 12-20 мм
952622	Удлинитель 150 мм для 20-50 мм
952623	Удлинитель 150 мм для 50-300 мм

Расходуемые аксессуары

№	Описание
938882	Батарея SR44



04AZB157



Удлинитель



468-983



Измерительные наконечники с титановым покрытием для повышения износостойкости

Метрические

Твердосплавные измерительные поверхности для внешних измерений

№	Диапазон [мм]	Отдельные диапазоны	Модели в комплекте	Установочные кольца в комплекте	Масса [г]
468-981	6-12	6-8, 8-10, 10-12 мм	468-161 / 468-162 / 468-163	ø8 мм (177-125) ø10 мм (177-126)	1160
468-982	12-25	12-16, 16-20, 20-25 мм	468-164 / 468-165 / 468-166	ø16 мм (177-177) ø20 мм (177-286)	1290
468-983	25-50	25-30, 30-40, 40-50 мм	468-167 / 468-168 / 468-169	ø30 мм (177-288) ø40 мм (177-290)	1480
468-984	50-75	50-63, 62-75 мм	468-170 / 468-171	ø62 мм (177-314)	1270
468-985	75-100	75-88, 87-100 мм	468-172 / 468-173	ø87 мм (177-318)	1990



Микрометрические нутромеры Mitutoyo

Серия 368

Эти двухточечные и трёхточечные нутромеры обладают следующими особенностями:

- Индивидуальный нутромер.
- Титановое покрытие измерительных наконечников (диапазон > 6 мм) гарантирует высокую износостойкость и ударопрочность.
- Трёхточечные нутромеры (диапазон > 6 мм) обеспечивают высокую повторяемость измерений благодаря самоцентрированию.
- Без установочных колец и удлинителей.



368-001

368-168

368-174

Метрические

№	Диапазон [мм]	L1 [мм]	L2 [мм]	a [мм]	b [мм]	c [мм]	Масса [г]
368-001	2-2,5	12	103,5-104			2	88
368-002	2,5-3	12	103,5-104			2	88
368-003	3-4	22	113-114			2	91
368-004	4-5	22	113-114			2	91
368-005	5-6	22	113-114			2	91
368-161	6-8	59	102-104	2		2,5	60
368-162	8-10	59	102-104	2		2,5	60
368-163	10-12	59	102-104	2		2,5	60
368-164	12-16	82	126-130	0,3	5,6	3,5	150
368-165	16-20	82	126-130	0,3	5,6	3,5	160
368-166	20-25	94	126-130	0,3	8,3	5,2	260
368-167	25-30	94	137-142	0,3	8,3	5,2	280
368-168	30-40	102	145-155	0,3	13	10	290
368-169	40-50	102	145-155	0,3	13	10	330
368-170	50-63	105	150-163	0,3	17	14	440
368-171	62-75	105	150-163	0,3	17	14	450
368-172	75-88	105	150-165	0,3	17	14	570
368-173	87-100	105	150-165	0,3	17	14	580
368-174	100-125	161	227-252	12,4	21	13,8	1030
368-175	125-150	161	227-252	12,4	21	13,8	1120
368-176	150-175	161	227-252	12,4	21	13,8	1210
368-177	175-200	161	227-252	12,4	21	13,8	1320
368-178	200-225	161	227-252	12,4	21	13,8	1430
368-179	225-250	161	227-252	12,4	21	13,8	1550
368-180	250-275	161	227-252	12,4	21	13,8	1700
368-181	275-300	161	227-252	12,4	21	13,8	1870

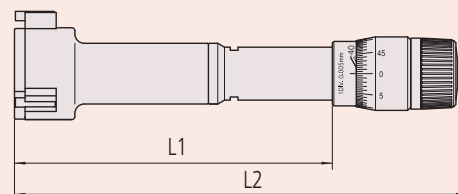
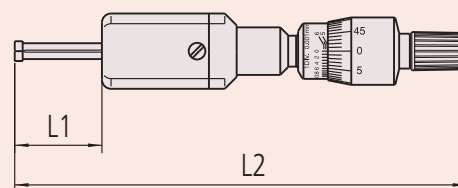
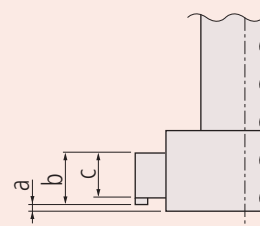


Спецификация

Погрешность	2-20 мм : ±2 мкм 20-100 мм : ±3 мкм 100-300 мм : ±5 мкм
Шкала	Барaban и стeбeль с матовым хромовым покрытием, До 12 мм: ø17 мм Более 12 мм: ø23 мм
Измерительная поверхность/наконечники	2 - 6 мм: твердосплавный 6 - 12 мм: карбид вольфрама с титановым покрытием 12 - 300 мм: закалённая сталь с титановым покрытием Конус: карбид вольфрама
Микрометрический винт	Шаг 0,5 мм
Цена деления	до 12 мм: 0,001 мм более 12 мм: 0,005 мм
Метод измерения	2-6 мм : двухточечный 6-300 мм : трёхточечный
Комплектация	Коробка, ключ, сертификат контроля

Опциональные аксессуары

№	Описание
952621	Удлинитель 150 мм для 12-20 мм
952622	Удлинитель 150 мм для 20-50 мм
952623	Удлинитель 150 мм для 50-300 мм
952322	Удлинитель 100 мм для 6-12 мм



Спецификация

Погрешность	2-20 мм : 2 мкм 20-100 мм : 3 мкм 100-300 мм : 5 мкм
Шкала	Барaban и стeбeль с матовым хромовым покрытием, До 12 мм: $\varnothing 17$ мм Более 12 мм: $\varnothing 23$ мм
Цена деления	0,001 мм, 0,005 мм (модели более 12 мм)
Метод измерения	2-6 мм 2-точечный 6-300 мм 3-точечный
Комплектация	Коробка, установочное кольцо, удлинитель, сертификат контроля



368-906



368-907



368-911



368-912



368-913

Наборы нутромеров Holtest

Серия 368

Эти наборы двухточечных и трехточечных микрометрических нутромеров имеют следующие особенности:

- Полный набор.
- Твердосплавное покрытие измерительных наконечников (диапазон измерений 2-6 мм).
- Титановое покрытие измерительных наконечников (диапазон измерений > 6 мм) гарантирует высокую износостойкость и ударопрочность.
- Установочные кольца и удлинители входят в комплект (наборы 368-906/07 комплектуются только установочными кольцами).



368-914



368-915

Метрические

№	Диапазон [мм]	Отдельные диапазоны	Модели в комплекте	Установочные кольца в комплекте	Удлинительный стержень	Масса [г]
368-906	2-3	2-2,5, 2,5-3 мм	368-001 / 368-002	$\varnothing 2,5$ мм (177-208)		310
368-907	3-6	3-4, 4-5, 5-6 мм	368-003 / 368-004 / 368-005	$\varnothing 4$ мм (177-204) $\varnothing 5$ мм (177-205)		505
368-911	6-12	6-8, 8-10, 10-12 мм	368-161 / 368-162 / 368-163	$\varnothing 8$ мм (177-125) $\varnothing 10$ мм (177-126)	952322	180
368-912	12-20	12-16, 16-20 мм	368-164 / 368-165	$\varnothing 16$ мм (177-177)	952621	280
368-913	20-50	20-25, 25-30, 30-40, 40-50 мм	368-166 / 368-167 / 368-168 / 368-169	$\varnothing 25$ мм (177-139) $\varnothing 40$ мм (177-290)	952622	960
368-914	50-100	50-63, 62-75, 75-88, 87-100 мм	368-170 / 368-171 / 368-172 / 368-173	$\varnothing 62$ мм (177-314) $\varnothing 87$ мм (177-318)	952623	2030
368-915	100-200	100-125, 125-150, 150-175, 175-200 мм	368-174 / 368-175 / 368-176 / 368-177	$\varnothing 125$ мм (177-298) $\varnothing 175$ мм (177-302)	952623	4680

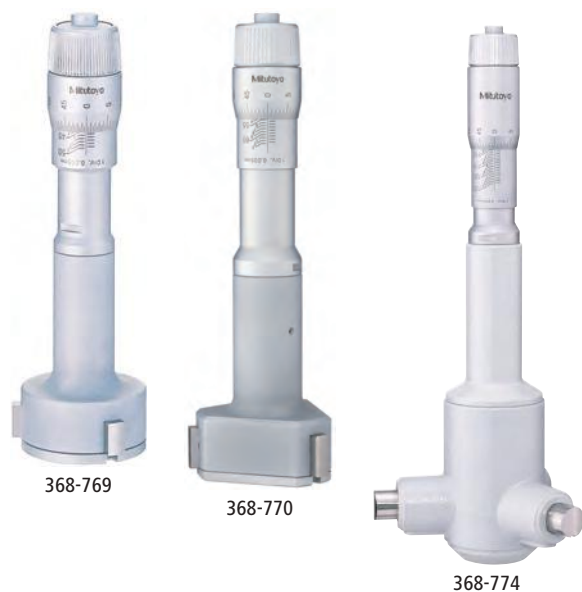


Бюджетные нутромеры Mitutoyo

Серия 368

Эти трёхточечные микрометрические нутромеры бюджетного исполнения обладают следующими особенностями:

- Изготовление измерительных наконечников и конуса из закалённой стали делают нутромеры более доступными и экономически выгодными.
- Отдельные нутромеры. Без установочных колец и удлинителей.



Метрические

№	Диапазон [мм]	L [мм]	a [мм]	b [мм]	Масса [г]
368-764	12-16	82	2,6	3,5	150
368-765	16-20	82	2,6	3,5	150
368-766	20-25	94	3,4	5,2	260
368-767	25-30	94	3,4	5,2	280
368-768	30-40	102	3,4	10	290
368-769	40-50	102	3,4	10	330
368-770	50-63	105	3,4	14	440
368-771	62-75	105	3,4	14	450
368-772	75-88	105	3,4	14	560
368-773	87-100	105	3,4	14	570
368-774	100-125	161	19,6	13,8	1020
368-775	125-150	161	19,6	13,8	1110
368-776	150-175	161	19,6	13,8	1200
368-777	175-200	161	19,6	13,8	1300
368-778	200-225	161	19,6	13,8	1420
368-779	225-250	161	19,6	13,8	1540
368-780	250-275	161	19,6	13,8	1690
368-781	275-300	161	19,6	13,8	1860

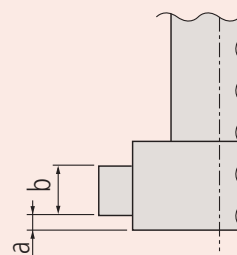
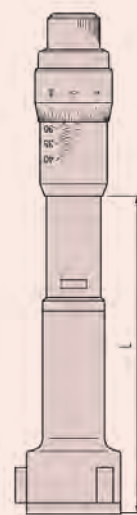


Спецификация

Погрешность	12-20 мм : ±2 мкм 20-100 мм : ±3 мкм 100-300 мм : ±5 мкм
Шкала	Барaban и стeбeль с матовым хромовым покрытием, До 12 мм: ø17 мм, Более 12 мм: ø23 мм
Измерительные поверхности	Закалённая сталь Конус: закалённая сталь
Микрометрический винт	Шаг 0,5 мм
Цена деления	0,005 мм
Метод измерения	трехточечный
Комплектация	Коробка, ключ, сертификат контроля

Опциональные аксессуары

№	Описание
952621	Удлинитель 150 мм для 12-20 мм
952622	Удлинитель 150 мм для 20-50 мм
952623	Удлинитель 150 мм для 50-300 мм



Бюджетные комплекты нутромеров Holtest

Серия 368

Эти трёхточечные микрометрические нутромеры бюджетного исполнения обладают следующими особенностями:

- Изготовление измерительных наконечников и конуса из закалённой стали делают нутромеры более доступными и экономически выгодными.
- Установочные кольца и удлинители входят в комплект.



Спецификация

Погрешность	12-20 мм : ±2 мкм 20-100 мм : ±3 мкм 100-300 мм : ±5 мкм
Шкала	Барaban и стeбeль с матовым хромовым покрытием, До 12 мм: ø17 мм Более 12 мм: ø23 мм
Цена деления	До 12 мм: 0,001 мм Более 12 мм: 0,005 мм
Комплектация	Коробка, ключ, установочное кольцо, удлинитель, сертификат контроля

Опциональные аксессуары

№	Описание
952621	Удлинитель 150 мм для 12-20 мм
952622	Удлинитель 150 мм для 20-50 мм
952623	Удлинитель 150 мм для 50-300 мм



Удлинитель



368-991



368-992



368-993



368-994

Метрические

№	Диапазон [мм]	Отдельные диапазоны	Модели в комплекте	Установочные кольца в комплекте	Удлинительный стержень	Масса [г]
368-991	12-20	12-16, 16-20 мм	368-764 / 368-765	ø16 мм (177-177)	952621	310
368-992	20-50	20-25, 25-30, 30-40, 40-50 мм	368-766 / 368-767 368-768 / 368-769	ø25 мм (177-139) ø40 мм (177-290)	952622	1160
368-993	50-100	50-63, 62-75, 75-88, 87-100 мм	368-770 / 368-771 / 368-772 / 368-773	ø62 мм (177-314) ø87 мм (177-318)	952623	2020
368-994	100-200	100-125, 125-150, 150-175, 175-200 мм	368-774 / 368-775 / 368-776 / 368-777	ø125 мм (177-298) ø175 мм (177-302)	952623	4630



Трёхточечные нутромеры ABSOLUTE Borematic

Серия 568

ABSOLUTE®



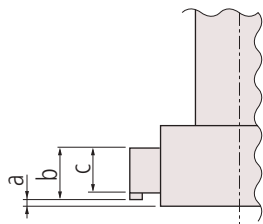
Эти трёхточечные быстродействующие цифровые нутромеры ABSOLUTE Borematic имеют следующие особенности:

- Быстрые и простые измерения.
- Титановое покрытие измерительных наконечников гарантирует высокую износостойкость и ударопрочность.
- Большой ЖК-дисплей с высотой цифр 11 мм обеспечивает удобное считывание результатов.
- Дисплей поворачивается на 330°, делая считывание результатов удобным под любым углом.
- Функция оценки допусков ПР/НЕ.
- Функция блокировки от несанкционированного использования.



Метрические

№	Диапазон [мм]	L [мм]	a [мм]	b [мм]	c [мм]	Масса [г]
568-361	6-8	83	2		2,5	480
568-362	8-10	83	2		2,5	485
568-363	10-12	83	2		2,5	485
568-364	12-16	53	0,3	5,6	3,5	475
568-365	16-20	53	0,3	5,6	3,5	480
568-366	20-25	59,3	0,3	8,3	5,2	540
568-367	25-30	59,3	0,3	8,3	5,2	555
568-368	30-40	67,3	0,3	8,3	5,2	565
568-369	40-50	67,3	0,3	13	10	610
568-370	50-63	75,4	0,3	17	14	730
568-371	62-75	75,4	0,3	17	14	740
568-372	75-88	75,4	0,3	17	14	790
568-373	87-100	75,4	0,3	17	14	800
568-374	100-113	75,4	0,3	17	14	900
568-375	112-125	75,4	0,3	17	14	910



Функции	Серия 568
ZERO / ABS (НУЛЬ/АБС.)	●
Оценка ПР/±НЕ	●
ВКЛ./ВЫКЛ.	●
DATA/HOLD (Передача данных/ Удержание значения)	●
2 x Предустановки	●
Функция блокировки	●
Вывод данных	●

Спецификация

Погрешность	6-20 мм : ±5 мкм
	20-125 мм : ±6 мкм
Измерительные наконечники	Карбид вольфрама с титановым покрытием (6 - 12 мм)
	Закалённая сталь с титановым покрытием (12 - 125 мм)
Разрешение	0,001 мм
Срок службы батареи	Около 5000 часов
Дисплей	ЖК-дисплей, высота символа: 11 мм
Комплектация	Коробка, ключ, 1 батарея, сертификат контроля

Оptionальные аксессуары

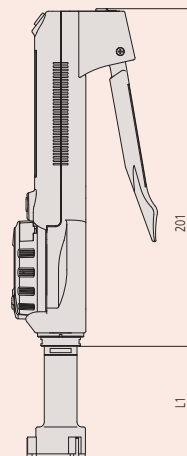
№	Описание
905338	Кабель Digimatic (1 м)
905409	Кабель Digimatic (2 м)
02AZD790F	Соединительный кабель U-Wave
06ADV380F	Кабель прямого вывода USB (2 м)
Удлинитель	
952621	Удлинитель 150 мм для 12-20 мм
952622	Удлинитель 150 мм для 20-50 мм
952623	Удлинитель 150 мм для 50-300 мм
952322	Удлинитель 100 мм для 6-12 мм

Расходуемые аксессуары

№	Описание
938882	Батарея SR44



Измерительные наконечники с титановым покрытием для повышения износостойкости



Трёхточечные нутромеры ABSOLUTE Borematic

ABSOLUTE®



Серия 568

Эти трёхточечные быстродействующие цифровые нутромеры ABSOLUTE Borematic имеют следующие особенности:

- Быстрые и простые измерения.
- Титановое покрытие измерительных наконечников гарантирует высокую износостойкость и ударопрочность.
- Большой ЖК-дисплей с высотой цифр 11 мм обеспечивает удобное считывание результатов.
- Дисплей поворачивается на 330°, делая считывание результатов удобным под любым углом.
- Функция оценки допусков ПР/НЕ.
- Функция блокировки от несанкционированного использования.
- Комплект из нутромера Borematic и 3-4 сменных головок.
- Установочные кольца входят в комплект.

Функции	Серия 568
ZERO / ABS (НУЛЬ/АБС.)	●
Оценка ПР/±НЕ	●
ВКЛ./ВЫКЛ.	●
DATA/HOLD (Передача данных/ Удержание значения)	●
2 x Предустановки	●
Функция блокировки	●
Вывод данных	●

Спецификация

Погрешность	6-20 мм: ±5 мкм
	20-125 мм: ±6 мкм (без учёта ошибки квантования)
Измерительные наконечники	Карбид вольфрама с титановым покрытием (6 - 12 мм) Закалённая сталь с титановым покрытием (12 - 125 мм)
Разрешение	0,001 мм
Срок службы батареи	Около 5000 часов
Дисплей	ЖК-дисплей, высота символов: 11 мм
Комплектация	Коробка, ключ, 1 батарея, установочное кольцо, сертификат контроля

Опциональные аксессуары

№	Описание
905338	Кабель Digimatic (1м)
905409	Кабель Digimatic (2 м)
02AZD790F	Соединительный кабель U-Wave
06ADV380F	Кабель прямого вывода USB (2 м)
Удлинители	
952322	Удлинитель 100 мм для 6-12 мм
952621	Удлинитель 150 мм для 12-20 мм
952622	Удлинитель 150 мм для 20-50 мм
952623	Удлинитель 150 мм для 50-300 мм

Расходуемые аксессуары

№	Описание
938882	Батарея SR44



Измерительные наконечники с титановым покрытием для повышения износостойкости



568-924



568-926

Метрические

№	Диапазон [мм]	Отдельные диапазоны	Установочные кольца в комплекте	Масса [г]
568-924	6-12	6-8 мм 8-10 мм 10-12 мм	Ø8 мм (177-125) Ø10 мм (177-126)	530
568-925	12-25	12-16 мм 16-20 мм 20-25 мм	Ø16 мм (177-177) Ø20 мм (177-286)	690
568-926	25-50	25-30 мм 30-40 мм 40-50 мм	Ø30 мм (177-288) Ø40 мм (177-290)	930
568-927	50-100	50-63 мм 62-75 мм 75-88 мм 87-100 мм	Ø62 мм (177-314) Ø87 мм (177-318)	1850



Трёхточечные нутромеры ABSOLUTE Borematic

Серия 568

ABSOLUTE®



Эти трёхточечные быстродействующие цифровые нутромеры ABSOLUTE Borematic имеют следующие особенности:

- Быстрые и простые измерения.
- Титановое покрытие измерительных наконечников гарантирует высокую износостойкость и ударопрочность.
- Большой ЖК-дисплей с высотой цифр 11 мм обеспечивает удобное считывание результатов.
- Дисплей поворачивается на 330°, делая считывание результатов удобным под любым углом.
- Функция оценки допусков ПР/НЕ.
- Функция блокировки от несанкционированного использования.
- Комплект из 2-3 нутромеров Borematic.
- Установочные кольца входят в комплект.



568-959

Метрические

№	Диапазон [мм]	Отдельные диапазоны	Установочные кольца в комплекте	Масса [г]
568-955	6-12	6-8 мм 8-10 мм 10-12 мм	Ø8 мм (177-125) Ø10 мм (177-126)	1450
568-956	12-25	12-16 мм 16-20 мм 20-25 мм	Ø16 мм (177-177) Ø20 мм (177-286)	1520
568-957	25-50	25-30 мм 30-40 мм 40-50 мм	Ø30 мм (177-288) Ø40 мм (177-290)	1750
568-958	50-75	50-63 мм 62-75 мм	Ø62 мм (177-314)	1490
568-959	75-100	75-88 мм 87-100 мм	Ø87 мм (177-318)	1610

Функции	Серия 568
ZERO / ABS (НУЛЬ/АБС.)	●
Оценка ПР/±НЕ	●
ВКЛ./ВЫКЛ.	●
DATA/HOLD (Передача данных/ Удержание значения)	●
2 x Предустановки	●
Функция блокировки	●
Вывод данных	●

Спецификация

Погрешность	6-20 мм : ±5 мкм
	20-125 мм : ±6 мкм
	(без учёта ошибки квантования)
Измерительные наконечники	Карбид вольфрама с титановым покрытием (6 - 12 мм) Закалённая сталь с титановым покрытием (12 - 125 мм)
Разрешение	0,001 мм
Срок службы батареи	Около 5000 часов
Дисплей	ЖК-дисплей, высота символов: 11 мм
Комплектация	Коробка, ключ, 1 батарея, установочное кольцо, сертификат контроля

Опциональные аксессуары

№	Описание
905338	Кабель Digimatic (1 м)
905409	Кабель Digimatic (2 м)
02AZD790F	Соединительный кабель U-Wave
06ADV380F	Кабель прямого вывода USB (2 м)
Удлинители	
952322	Удлинитель 100 мм для 6-12 мм
952621	Удлинитель 150 мм для 12-20 мм
952622	Удлинитель 150 мм для 20-50 мм
952623	Удлинитель 150 мм для 50-300 мм

Расходуемые аксессуары

№	Описание
938882	Батарея SR44



Измерительные наконечники с титановым покрытием для повышения износостойкости

Измерительные головки для трёхточечных нутромеров ABSOLUTE Borematic

- 1 : Измерительная головка
- 2 : Переходник
- 3 : Блок отображения Borematic

Серия 568



Метрические

Блок отображения Borematic

№

568-014

Метрические

Измерительные головки

№	Диапазон [мм]
04AZB136	6-8
04AZB137	8-10
04AZB138	10-12
04AZA719	12-16
04AZA720	16-20
04AZA728	20-25
04AZA729	25-30
04AZA737	30-40
04AZA738	40-50
04AZA750	50-63
04AZA751	62-75
04AZA752	75-88
04AZA753	87-100
04AZA941	100-113
04AZA942	112-125

Переходники

№	Диапазон [мм]
954595	6-12
216556	12-20
216557	20-50
216558	50-125

Примечание : Данные переходники необходимы для соединения измерительных головок и блока отображения Borematic.

Двухточечные микрометрические нутромеры с внешними губками Digimatic

Серия 345

Эти двухточечные микрометрические нутромеры с вынесенными губками имеют следующие особенности:

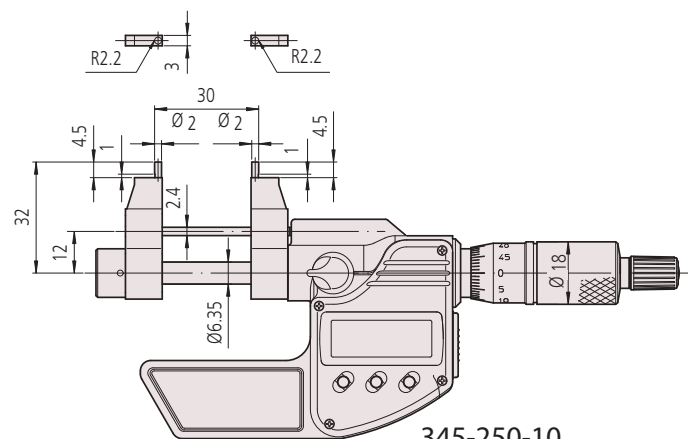
- Твердосплавные измерительные поверхности, доведённые.
- Для точной настройки нутромера необходима установочная мера.



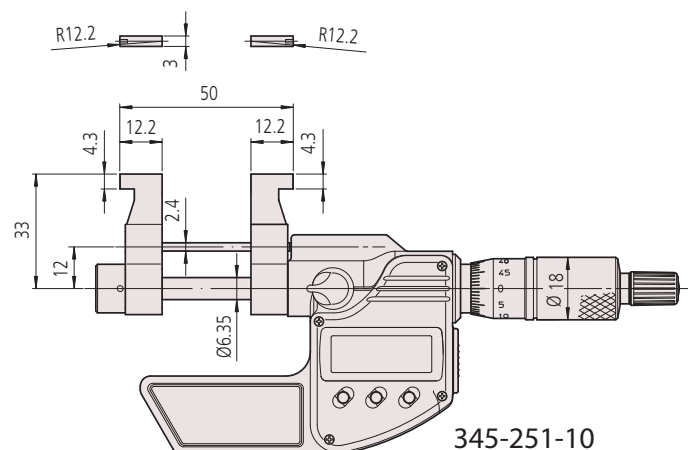
345-250-10

Метрические

№	Диапазон [мм]	Погрешность [мкм]	Масса [г]
345-250-10	5-30	±5	305
345-251-10	25-50	±6	310



345-250-10



345-251-10

Функции	Серия 345
Автоотключение через 20 мин. простоя	●
DATA/HOLD (Передача данных/ Удержание значения)	●
2 x Предустановки	●
Предупреждение о низком напряжении	●
Функция блокировки	●
Вывод данных	●

Спецификация

Погрешность	См. перечень технических характеристик (без учёта ошибки квантования)
Шкала	Барабан и стембель с матовым хромовым покрытием, Ø18 мм
Измерительные поверхности	Твердосплавные
Микрометрический винт	Шаг 0,5 мм, со стопором
Измерит. усилие	1-6 Н
Разрешение	0,001 мм
Комплектация	Коробка, ключ, 1 батарея

Оptionальные аксессуары

№	Описание
05CZA662	Кабель Digimatic с кнопкой передачи данных (1 м)
05CZA663	Кабель Digimatic с кнопкой передачи данных (2 м)
06ADV380B	Кабель USB с кнопкой передачи данных (2 м)
02AZD790B	Кабель U-Wave с кнопкой передачи данных

Расходуемые аксессуары

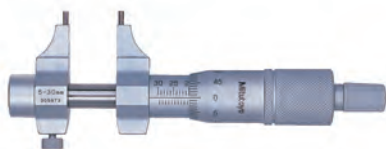
№	Описание
938882	Батарея SR44

Двухточечные микрометрические нутромеры с внешними губками

Серия 145

Эти двухточечные микрометрические нутромеры с вынесенными губками имеют следующие особенности:

- Твердосплавные измерительные поверхности, доведённые.
- Для точной настройки нутромера необходима установочная мера.



145-185



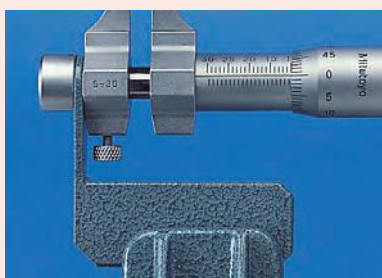
145-187

Спецификация

Погрешность	См. перечень технических характеристик
Шкала	Барaban и стeбeль с матовым хромовым покрытием, $\varnothing 18$ мм
Измерительные поверхности	Твердосплавные
Микрометрический винт	Шаг 0,5 мм, со стопором
Цена деления	0,01 мм
Измерит. усилие	1-6 Н
Комплектация	Коробка, ключ

Опциональные аксессуары

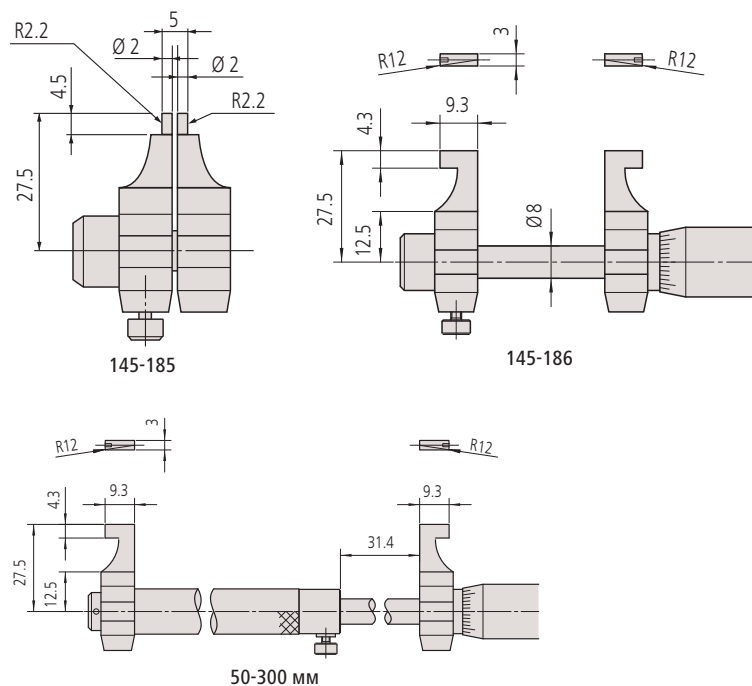
№	Описание
300400	Держатель
300401	Колпачок



Держатель и колпачок для:
145-185, 145-186, 145-193, 145-194

Метрические

№	Диапазон [мм]	Погрешность [мкм]	Масса [г]
145-185	5-30	± 5	130
145-186	25-50	± 6	140
145-187	50-75	± 7	160
145-188	75-100	± 8	180
145-189	100-125	± 9	210
145-190	125-150	± 9	230
145-191	150-175	± 10	250
145-192	175-200	± 10	270
145-217	200-225	± 11	310
145-218	225-250	± 11	330
145-219	250-275	± 12	350
145-220	275-300	± 12	370



Двухточечные микрометрические нутромеры (штихмасы)

Серия 133

Эти отдельные микрометрические нутромеры стержневого типа имеют следующие особенности:

- Стандартный отдельный тип.
- Измерительные наконечники из твёрдого сплава.



133-149

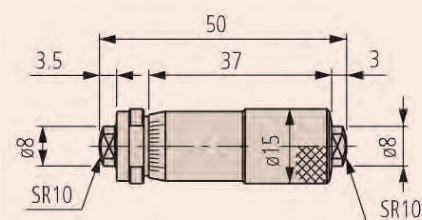
Метрические

№	Диапазон [мм]	Погрешность [мкм]	L [мм]	a [мм]	b [мм]	Масса [г]
133-143	50-75	±3				50
133-144	75-100	±4				75
133-145	100-125	±5	100	5	3	130
133-146	125-150	±5	125	5	3	160
133-147	150-175	±5	150	18	15	170
133-148	175-200	±5	175	18	15	180
133-149	200-225	±5	200	18	15	200
133-150	225-250	±6	225	18	15	210
133-151	250-275	±6	250	18	15	235
133-152	275-300	±6	275	18	15	245
133-153	300-325	±7	300	18	15	265
133-154	325-350	±7	325	18	15	285
133-155	350-375	±7	350	18	15	300
133-156	375-400	±8	375	18	15	315
133-157	400-425	±8	400	18	15	330
133-158	425-450	±8	425	18	15	340
133-159	450-475	±9	450	18	15	360
133-160	475-500	±9	475	18	15	370
133-161	500-525	±9	500	18	15	390
133-162	525-550	±10	525	18	15	400
133-163	550-575	±10	550	18	15	410
133-164	575-600	±10	575	18	15	415
133-165	600-625	±11	600	18	15	430
133-166	625-650	±11	625	18	15	450
133-167	650-675	±11	650	18	15	470
133-168	675-700	±12	675	18	15	480
133-169	700-725	±12	700	18	15	500
133-170	725-750	±12	725	18	15	510
133-171	750-775	±13	750	18	15	520
133-172	775-800	±13	775	18	15	540
133-173	800-825	±13	800	18	15	555
133-174	825-850	±14	825	18	15	570
133-175	850-875	±14	850	18	15	590
133-176	875-900	±14	875	18	15	600
133-177	900-925	±15	900	18	15	620
133-178	925-950	±15	925	18	15	630
133-179	950-975	±15	950	18	15	650
133-180	975-1000	±16	975	18	15	670

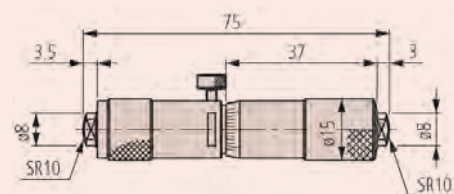


Спецификация

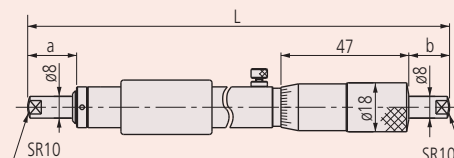
Погрешность	См. список технических характеристик
Шкала	Барaban и стeбeль с матовым хромовым покрытием, $\varnothing 18$ мм
Измерительные поверхности	Твердосплавные наконечники, полированная бочка
Микрометрический винт	Со стопором микровинта (кроме 50-75 мм), шаг 0,5 мм
Цена деления	0,01 мм
Комплектация	Коробка, изоляция (от 100 мм), ключ



133-143



133-144



100-1000 мм

Двухточечные микрометрические нутромеры (штихмасы)

Спецификация

Шкала	Барaban и стeбeль с матовым хромым покрытием, $\varnothing 18$ мм
Измерительные поверхности	Твердосплавные наконечники, полированная бочка
Микрометрический винт	Шаг 0,5 мм, со стопором (кроме 50-75 мм)
Цена деления	0,01 мм
Комплектация	Коробка, изоляция (от 100 мм), ключ



Серия 133

Эти микрометрические нутромеры стержневого типа имеют следующие особенности:

- Комплект микрометрических нутромеров.
- Измерительные наконечники из твёрдого сплава.



133-902

Метрические

Набор микрометров

№	Диапазон [мм]	Модели в комплекте	Масса [г]
133-901	50-150	133-143, 133-144, 133-145, 133-146	415
133-902	50-300	133-143, 133-144, 133-145, 133-146 133-147, 133-148, 133-149, 133-150, 133-151, 133-152	1655



Двухточечные микрометрические нутромеры (штихмасы) с удлинителями

Серия 137

Эти отдельные микрометрические нутромеры стержневого типа имеют следующие особенности:

- Сменные удлинители с цилиндрическими стержневыми мерами, подпружиненными в изолирующей трубке, предназначены для расширения диапазона измерений.
- Доступны версии с твердосплавными измерительными наконечниками.



137-205



137-011

Метрические С твердосплавными измерительными наконечниками

№	Диапазон [мм]	Удлинители	Масса [г]
137-206	50-150	3 (13, 25, 50 мм)	145
137-207	50-300	5 (13, 25, 50 (2 шт.), 100 мм)	305
137-208	50-500	6 (13, 25, 50 (2 шт.), 100, 200 мм)	460
137-209	50-1000	8 (13, 25, 50 (2 шт.), 100, 200 (2 шт.), 300 мм)	845
137-210	50-1500	10 (13, 25, 50 (2 шт.), 100, 200 (3 шт.), 300 мм (2 шт.))	1225

Метрические С закалёнными измерительными наконечниками

№	Диапазон [мм]	Удлинители	Масса [г]
137-201	50-150	3 (13, 25, 50 мм)	145
137-202	50-300	5 (13, 25, 50 (2 шт.), 100 мм)	305
137-203	50-500	6 (13, 25, 50 (2 шт.), 100, 200 мм)	460
137-204	50-1000	8 (13, 25, 50 (2 шт.), 100, 200 (2 шт.), 300 мм)	845
137-205	50-1500	10 (13, 25, 50 (2 шт.), 100, 200 (3 шт.), 300 мм (2 шт.))	1225



Спецификация

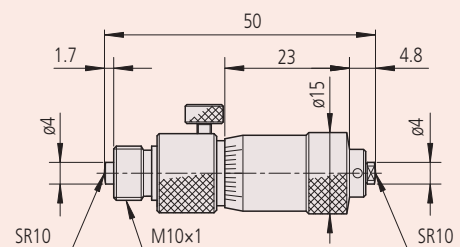
Погрешность	$\pm(3+n+L/50)$ мкм n = количество удлинителей, L = максимальная длина измерений (мм)
Шкала	Барaban и стeбeль с матовым хромым покрытием, $\varnothing 15$ мм
Микрометрический винт	Шаг 0,5 мм
Ход микровинта	13 мм
Удлинитель	$\varnothing 12,5$ мм
Цена деления	0,01 мм
Комплектация	Коробка, ключ, удлинители, микрометрическая головка

Оptionальные аксессуары

№	Описание
137-011	Микрометрический нутромер с закалённым измерительным наконечником
137-013	Микрометрический нутромер с твердосплавным измерительным наконечником

Расходуемые аксессуары

№	Описание
980505	Удлинитель 13 мм (метрический/закалённый)
980507	Удлинитель 25 мм (метрический/закалённый)
980509	Удлинитель 50 мм (метрический/закалённый)
980511	Удлинитель 100 мм (метрический/закалённый)
980515	Удлинитель 200 мм (метрический/закалённый)
980517	Удлинитель 300 мм (метрический/закалённый)
980521	Удлинитель 25 мм (метрический/твердосплавный)
980523	Удлинитель 50 мм (метрический/твердосплавный)
980525	Удлинитель 100 мм (метрический/твердосплавный)
980529	Удлинитель 200 мм (метрический/твердосплавный)
980531	Удлинитель 300 мм (метрический/твердосплавный)



Микрометрическая головка для серии 137

Двухточечные микрометрические нутромеры (штихмасы) с удлинителями

Серия 139

Эти отдельные микрометрические нутромеры полого типа имеют следующие особенности:

- Сменные удлинители в виде полых трубок.
- Измерительные поверхности из твердого сплава.

Спецификация

Погрешность	$\pm(3+n+L/50)$ мкм $\pm(6+L/50)$ мкм (139-203, 139-204) n = количество удлинителей, L = максимальная длина измерений (мм)
Шкала	Барaban и стeбeль с матовым хромовым покрытием, $\varnothing 18$ мм $\varnothing 13$ мм (139-203, 139-204)
Измерительные поверхности	Твердосплавные Закаленные (139-203, 139-204)
Микрометрический винт	Шаг 0,5 мм
Ход микровинта	25 мм 10 мм (193-203), 25 мм (139-204)
Удлинитель	$\varnothing 17$ мм $\varnothing 10$ мм (139-203, 139-204)
Цена деления	0,01 мм
Комплектация	Коробка, ключ, удлинители, микрометрическая головка

Расходуемые аксессуары

№	Описание
981003	Удлинитель 25 мм 139-173...-177
981005	Удлинитель 50 мм 139-173...-177
981007	Удлинитель 100 мм 139-173...-177
981009	Удлинитель 200 мм 139-173...-177
981011	Удлинитель 400 мм 139-173...-177
981981	Удлинитель 10 мм 139-203
981982	Удлинитель 20 мм для 139-203
981983	Удлинитель 30 мм 139-203
981984	Удлинитель 60 мм 139-203
981985	Удлинитель 90 мм 139-203
981986	Удлинитель 110 мм 139-203
981987	Удлинитель 120 мм 139-203
981988	Удлинитель 130 мм 139-203
981991	Удлинитель 25 мм 139-204
981992	Удлинитель 50 мм 139-204
981993	Удлинитель 75 мм 139-204
981994	Удлинитель 150 мм 139-204
981995	Удлинитель 225 мм 139-204
981996	Удлинитель 300 мм 139-204
981997	Удлинитель 350 мм 139-204

Дополнительные принадлежности для 139-173 по 139-177

139-001	Аналоговый микрометрический нутромер для 139-17x
---------	--

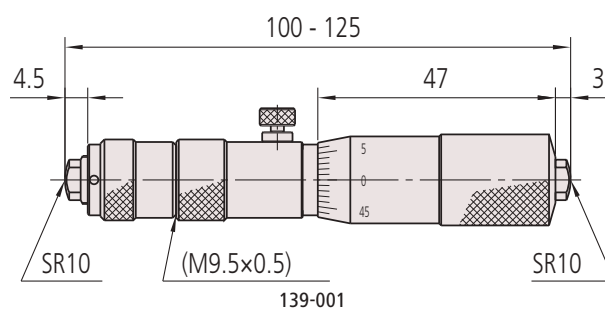
Дополнительные принадлежности для 139-203/204

139-003	Аналоговый микрометрический нутромер для 139-203
139-005	Аналоговый микрометрический нутромер для 139-204



Метрические

№	Диапазон [мм]	Удлинители	Масса [г]
139-173	100-500	4 (25, 50, 100, 200 мм)	490
139-174	100-900	5 (25, 50, 100, 200, 400 мм)	790
139-175	100-1300	6 (25, 50, 100, 200, 400 мм (2 шт.))	1090
139-176	100-1700	7 (25, 50, 100, 200, 400 мм (3 шт.))	1390
139-177	100-2100	8 (25, 50, 100, 200, 400 мм (4 шт.))	1690
139-203	40-300	8 (10, 20, 30, 60, 90, 110, 120, 130 мм)	240
139-204	100-1000	10 (25, 50, 75, 150, 225, 300, 350, 400, 425, 450 мм)	770

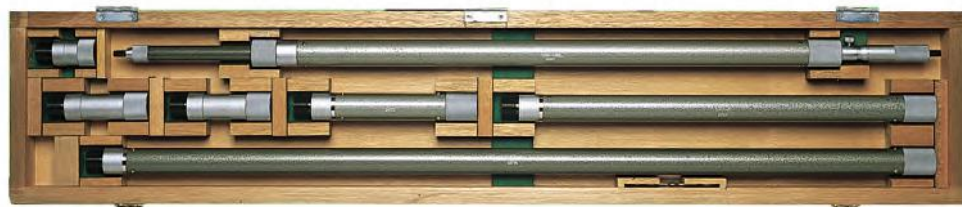


Двухточечные микрометрические нутромеры (штихмасы) с удлинителями

Серия 140

Эти микрометрические нутромеры полого типа большого диапазона имеют следующие особенности:

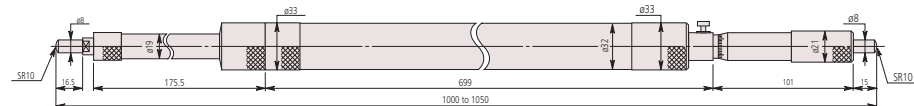
- Диапазон измерений до 5000 мм.
- Удлинители в виде полых трубок.
- Измерительные наконечники твердосплавные, доведённые.



140-158

Метрические

№	Диапазон [мм]	Удлинители	Масса [г]
140-157	1000-2000	5 (50, 100 (2 шт.), 200, 500 мм)	3700
140-158	1000-3000	6 (50, 100 (2 шт.), 200, 500, 1000 мм)	5200
140-159	1000-4000	7 (50, 100 (2 шт.), 200, 500, 1000 мм (2 шт.))	6700
140-160	1000-5000	8 (50, 100 (2 шт.), 200, 500, 1000 мм (3 шт.))	8260



Микрометрическая головка для серии 140

Спецификация

Погрешность	$\pm(7+n+L/50)$ мкм n = количество удлинителей, L = максимальная длина измерения (мм)
Шкала	Барaban и стeбeль с матовым хромовым покрытием, $\varnothing 21$ мм
Микрометрический винт	Шаг 0,5 мм
Ход микровинта	50 мм
Удлинитель	$\varnothing 32$ мм
Цена деления	0,01 мм
Комплектация	Коробка, ключ

Расходуемые аксессуары

№	Описание
04GZA394	Удлинитель 50 мм (метрический)
04GZA396	Удлинитель 100 мм (метрический)
04GZA398	Удлинитель 200 мм (метрический)
04GZA400	Удлинитель 500 мм (метрический)
04GZA402	Удлинитель 1000 мм (метрический)

Двухточечные микрометрические нутромеры (штихмасы) Digimatic с удлинителями

Серия 337

Эти микрометрические нутромеры стержневого типа имеют следующие особенности:

- Сменные удлинители с цилиндрическими стержневыми мерами, подпружиненными в изолирующей трубке, предназначены для расширения диапазона измерений.
- Твердосплавные измерительные наконечники.
- Цифровой тип с выводом данных.
- Превосходная водо- и пылезащита (степень защиты IP65) позволяет использовать инструмент в условиях воздействия брызг СОЖ.



Функции	Серия 337
ZERO / ABS (нуль/АБС.)	●
Автоотключение через 20 мин. простоя	●
2 x Предупреждение о низком напряжении	●
Функция блокировки	●
Вывод данных	●

Спецификация

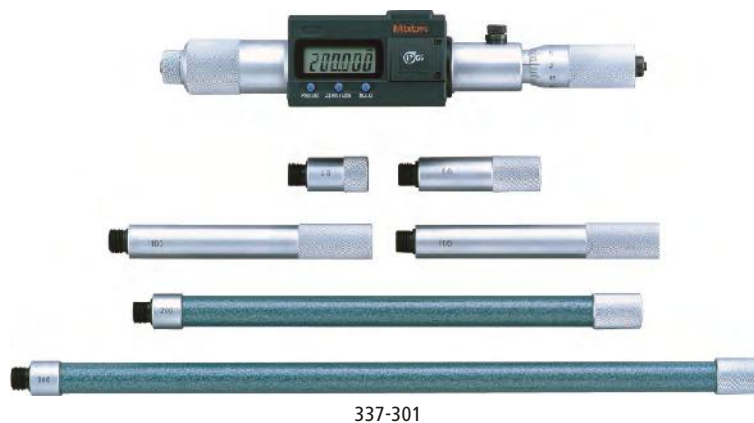
Погрешность	$\pm(3+n+L/50)$ мкм n = количество удлинителей, L = максимальная длина измерения (мм) (без учёта ошибки квантования)
Шкала	Барaban и стeбeль с матовым хромым покрытием, $\varnothing 18$ мм
Микрометрический винт	Шаг 0,5 мм
Ход микровинта	25 мм
Удлинитель	$\varnothing 12,5$ мм
Разрешение	0,001 мм
Комплектация	Коробка, ключ, 1 батарея, удлинители, микрометрическая головка
Дисплей	ЖК-дисплей, высота символов 7,5 мм

Опциональные аксессуары

№	Описание
05CZA662	Кабель Digimatic с кнопкой передачи данных (1 м)
05CZA663	Кабель Digimatic с кнопкой передачи данных (2 м)
06ADV380B	Кабель USB с кнопкой передачи данных (2 м)
02AZD790B	Кабель U-Wave с кнопкой передачи данных

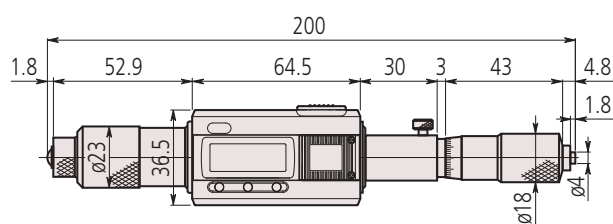
Расходуемые аксессуары

№	Описание
337-101	Трубчатый микрометрический нутромер Digimatic
938882	Батарея SR44



Метрические

№	Диапазон [мм]	Удлинители	Масса [г]
337-301	200-1000	6 (25, 50, 100 (2 шт.), 200, 300 мм)	1040
337-302	200-1500	7 (25, 50, 100, 200, 300 (3 шт.))	1410



Микрометрическая головка для серии 337

Двухточечные микрометрические нутромеры (штихмасы) Digimatic с удлинителями

Серия 339

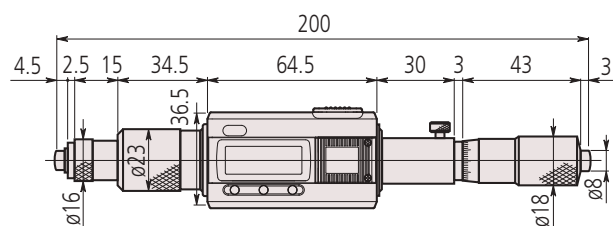
Эти микрометрические нутромеры полого типа имеют следующие особенности:

- Сменные удлинители в виде полых трубок.
- Твердосплавные измерительные наконечники.
- Цифровой тип с выводом данных.
- Превосходная водо- и пылезащищенность (степень защиты IP65) позволяет использовать инструмент в условиях воздействия брызг СОЖ.



Метрические

№	Диапазон [мм]	Удлинители	Масса [г]
339-301	200-1000	5 (25, 50, 100, 200, 400 мм)	1050
339-302	200-2000	8 (25, 50, 100, 200 (2 шт.), 400 мм (3 шт.))	1800



Микрометрическая головка для серии 339

Функции	Серия 339
ZERO / ABS (НУЛЬ/АБС.)	●
Автоотключение через 20 мин. простоя	●
2 x Предупреждения	●
Предупреждение о низком напряжении	●
Функция блокировки	●
Вывод данных	●

Спецификация

Погрешность	$\pm(3+n+L/50)$ мкм n = количество удлинителей, L = максимальная длина измерений (мм) (без учёта ошибки квантования)
Шкала	Барaban и стeбeль с матовым хромым покрытием, $\varnothing 18$ мм
Микрометрический винт	Шаг 0,5 мм
Ход микровинта	25 мм
Удлинитель	$\varnothing 17$ мм
Разрешение	0,001 мм
Комплектация	Коробка, ключ, 1 батарея, удлинители, микрометрическая головка
Дисплей	ЖК-дисплей, высота символов 7,5 мм

Опциональные аксессуары

№	Описание
05CZA662	Кабель Digimatic с кнопкой передачи данных (1 м)
05CZA663	Кабель Digimatic с кнопкой передачи данных (2 м)
06ADV380E	Кабель USB (2 м)
02AZD790E	Кабель U-Wave

Расходуемые аксессуары

№	Описание
339-101	Трубчатые микрометрические нутромеры Digimatic
938882	Батарея SR44
981003	Удлинитель 25 мм 139-173...-177
981005	Удлинитель 50 мм 139-173...-177
981007	Удлинитель 100 мм 139-173...-177
981009	Удлинитель 200 мм 139-173...-177
981011	Удлинитель 400 мм 139-173...-177
339-102	Трубчатые микрометрические нутромеры Digimatic



Двухточечные микрометрические нутромеры со сменным стержнем

Спецификация

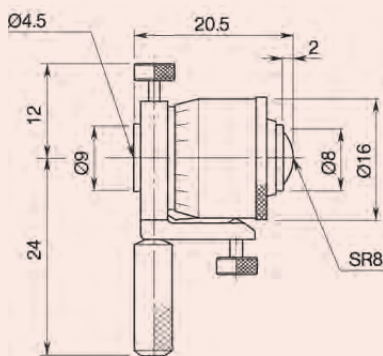
Погрешность	$\pm(6+L/50)$ мкм, L = Максимальная длина измерений (мм)
Шкала	Барaban и стeбeль с матовым хромовым покрытием
Измерительные поверхности	Закалённые
Микрометрический винт	Шаг 0,5 мм, со стопором
Цена деления	0,01 мм
Комплектация	Коробка, ключ



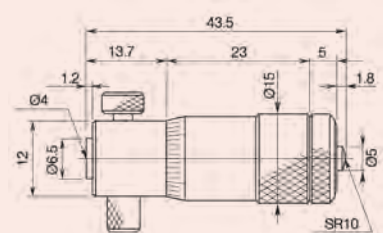
При использовании одного удлинительного стержня



141-101 с удлинительной ручкой



141-001/003



141-025/027

Серия 141

Эти микрометрические нутромеры со сменными стержнями имеют следующие особенности:

- Сменные измерительные стержни позволяют измерять размеры до 1000 мм.
- Каждый сменный стержень маркируется в соответствии с размером.
- Измерительный диапазон каждой из моделей обеспечивается комбинацией сменных стержней.
- В комплекты с диапазоном измерений до 300 мм входит удобная удлинительная ручка для измерения глубоких отверстий.



141-205

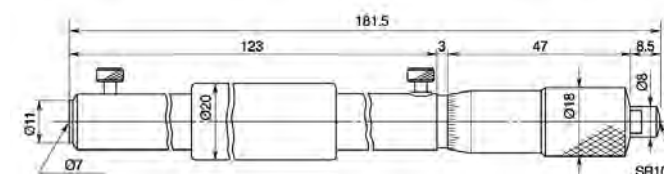
Метрические

№	Диапазон [мм]	Диапазон регулировки головки [мм]	Сменный стержень	Удлинительная пятка	Принадлежности: нутромер (стандартно в наборе) №	Масса [г]
141-001	25-32	7	-	-	-	20
141-101	25-50	7	2 (38, 50 мм)	1 (6 мм)	141-001	60
141-025	50-63	13	-	-	-	40
141-205	50-200	13	3 (100, 150, 200 мм)	1 (12 мм)	141-025	125
141-206	50-300	13	5 (100, 150, 200, 250, 300 мм)	1 (12 мм)	141-025	275
141-009	200-225	25	-	-	-	220
141-117	200-500	25	3 (300, 400, 500 мм)	2 (25/50 мм)	141-009	520
141-118	200-1000	25	8 (300, 400, 500, 600, 700, 800, 900, 1000 мм)	2 (25/50 мм)	141-009	1940

Метрические

С твердосплавными измерительными поверхностями

№	Диапазон [мм]	Диапазон регулировки головки [мм]	Сменный стержень	Удлинительная пятка	Принадлежности: нутромер (стандартно в наборе) №	Масса [г]
141-003	25-32	7	-	-	-	20
141-103	25-50	7	2 (38, 50 мм)	1 (6 мм)	141-003	60
141-027	50-63	13	-	-	-	40
141-211	50-200	13	3 (100, 150, 200 мм)	1 (12 мм)	141-027	125
141-212	50-300	13	5 (100, 150, 200, 250, 300 мм)	1 (12 мм)	141-027	275
141-011	200-225	25	-	-	-	220



141-009

Цанговые индикаторные нутромеры для очень малых отверстий

Серия 526

Эти двухточечные цанговые индикаторные нутромеры идеально подходят для измерения отверстий малого диаметра.

- Прецизионные индикаторные нутромеры предназначены для быстрого и точного измерения диаметров малых отверстий (0,95-18 мм).
- Индикатор часового типа из комплекта поставки, можно при необходимости заменить на цифровой индикатор Digimatic.
- На контактные поверхности нанесено твердое хромовое покрытие.



526-127

526-172-1



Пластиковая крышка для индикатора входит в комплект

Метрические

№	Диапазон [мм]	Цена деления	№ индикатора	Глубина измерения	Кол-во пяток
526-173-1	0,95-1,55	0,01 мм	2046SB	11,5 мм	5
526-163-1	1,5-4	0,01 мм	2046SB	17,5-22,5 мм ⁽¹⁾	9
526-153-1	3,7-7,3	0,01 мм	2046SB	32 мм	7
526-126	7-10	0,01 мм	2046SB	40-56 мм ⁽²⁾	6
526-127	10-18	0,01 мм	2046SB	62 мм	8
526-172-1	0,95-1,55	0,001 мм	2109SB-10	11,5 мм	5
526-162-1	1,5-4	0,001 мм	2109SB-10	17,5-22,5 мм ⁽¹⁾	9
526-152-1	3,7-7,3	0,001 мм	2109SB-10	32 мм	7
526-124	7-10	0,001 мм	2109SB-10	40-56 мм ⁽²⁾	6
526-125	10-18	0,001 мм	2109SB-10	62 мм	8

⁽¹⁾ Отверстия $\varnothing \leq 2,25$ мм : глубина измерения 17,5 мм / отверстия $\varnothing > 2,25$ мм : глубина измерения 22,5 мм
⁽²⁾ Отверстия $\varnothing \leq 8$ мм : глубина измерения 40 мм / отверстия $\varnothing > 8$ мм : глубина измерения 56 мм



Спецификация

Погрешность	4 мкм 6 мкм для диапазона 10-18 мм
Повторяемость	2 мкм
Комплектация	Коробка, пластиковая защитная крышка, индикатор

Оptionальные аксессуары

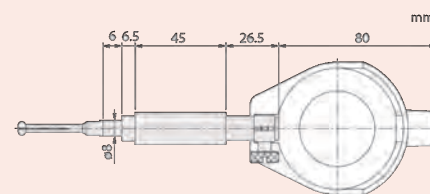
№	Описание
215-120-10	Стойка 110 мм
543-310B	Индикаторы ABSOLUTE Digimatic с функцией удержания минимального значения

Установочные кольца являются дополнительными принадлежностями. Подробнее см. описание серии 177.

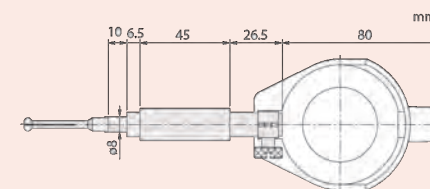


215-120-10

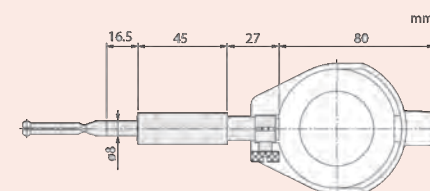
543-310B



0,95 - 4 мм



3,7 - 7,3 мм



7 - 18 мм

Более подробное описание индикаторов, подходящих к этим нутромерам, см. в разделе "Индикаторы".

Цанговые индикаторные нутромеры для очень малых отверстий

Серия 526

Позиционирование нутромера

Нутромеры Mitutoyo для малых отверстий имеют контактные точки с большой кривизной, что облегчает позиционирование для измерения истинного диаметра (в направлении а - а') отверстия. Нутромеры Mitutoyo (кроме нутромеров для малых отверстий) оснащены мостиками для центрирования и быстрого выравнивания оси при измерении диаметра.

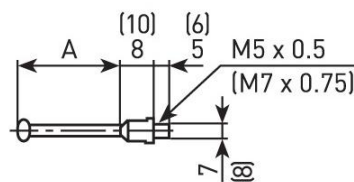
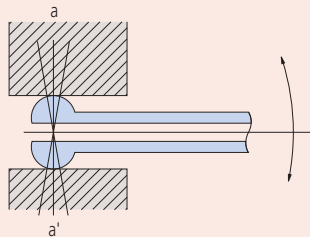
Сменные измерительные наконечники для серии 526

Запасные наконечники

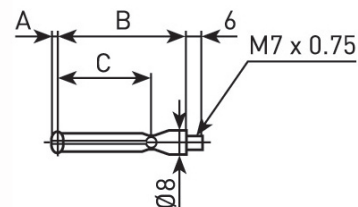
№	Диапазон [мм]	Маркировка на измерительной головке (выгравирована)	A [мм]	B [мм]	C [мм]
102469	7-7,5	1	1,8	40	29,2
102470	7,5-8	2	1,8	40	29,2
102471	8-8,5	3	1,8	40	29,2
102472	8,5-9	4	1,8	40	29,2
102473	9-9,5	5	1,8	40	29,2
102474	9,5-10	6	1,8	40	29,2
102454	10-11	1	2,1	46	38
102455	11-12	2	2,7	46	38
102456	12-13	3	2,7	46	38
102457	13-14	4	2,7	46	38
102458	14-15	5	2,7	46	38
102459	15-16	6	2,7	46	38
102460	16-17	7	2,7	46	38
102461	17-18	8	2,7	46	38
201414	0,95-1,15	1	11,5		
201415	1,07-1,25	1,1	11,5		
201416	1,17-1,35	1,2	11,5		
201417	1,27-1,45	1,3	11,5		
201418	1,37-1,55	1,4	11,5		
201419	1,5-1,9	1,75	17,5		
201420	1,8-2,2	2	17,5		
201421	2,05-2,45	2,25	17,5		
201422	2,25-2,75	2,5	22,5		
201423	2,5-3	2,75	22,5		
201424	2,75-3,25	3	22,5		
201425	3-3,5	3,25	22,5		
201426	3,25-3,75	3,5	22,5		
201427	3,5-4	3,75	22,5		
201428	3,7-4,3	4	32		
201429	4,2-4,8	4,5	32		
201430	4,7-5,3	5	32		
201431	5,2-5,8	5,5	32		
201432	5,7-6,3	6	32		
201433	6,2-6,8	6,5	32		
201434	6,7-7,3	7	32		



526-153-1



526-162-1, 526-163-1, 526-172-1, 526-173-1
() 526-152-1, 526-153-1



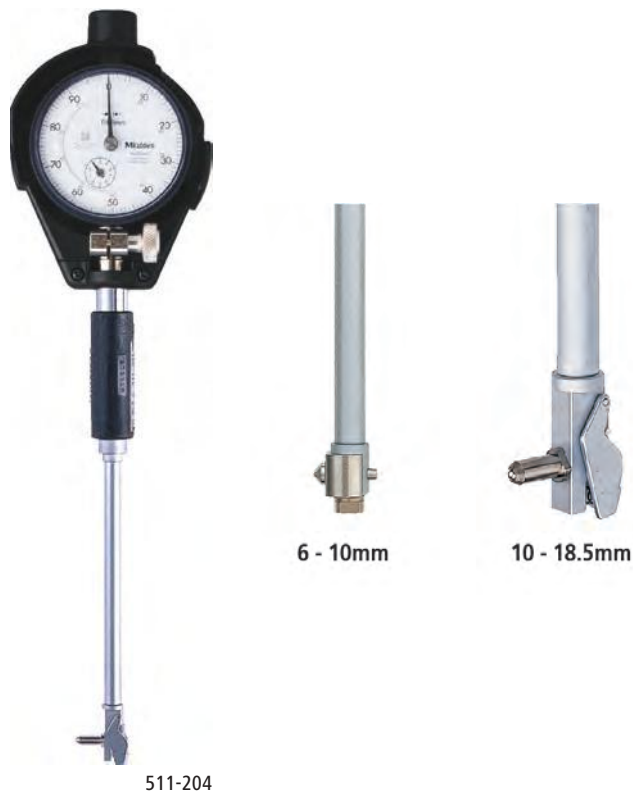
526-124, 526-125, 526-126, 526-127

Индикаторные нутромеры для малых отверстий

Серия 511

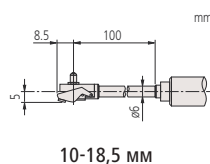
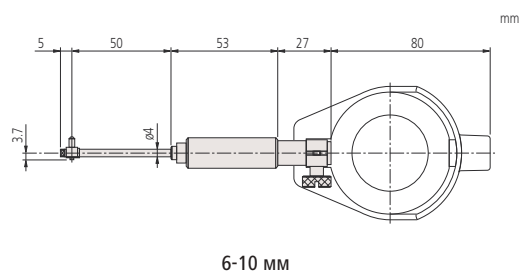
Эти индикаторные нутромеры имеют возможность самоцентрирования благодаря центрирующему мостику. Основные особенности:

- Простые в использовании нутромеры решают основные задачи по измерению внутренних диаметров (6-400 мм).
- Большой ход пятки обеспечивает высокую точность измерений.
- Сменные шайбы толщиной 0,5 мм поставляются в комплекте с нутромером, что позволяет проводить измерения с малым шагом.
- Измерительные наконечники изготавливаются из твердого сплава (диапазон > 18 мм), что увеличивает долговечность и износостойкость.
- Большая ручка снижает влияние тепла от оператора на 50%.



Метрические

№	Диапазон [мм]	Цена деления	№ индикатора	Глубина измерения	Ход измерительной пятки [мм]	Кол-во пятков	Масса [г]
511-211	6-10	0,01 мм	2046SB	50 мм	0,5	9	255
511-204	10-18,5	0,01 мм	2046SB	100 мм	0,6	9	264
511-210	6-10	0,001 мм	2109SB-10	50 мм	0,5	9	255
511-203	10-18,5	0,001 мм	2109SB-10	100 мм	0,6	9	268



Спецификация

Погрешность	5 мкм
Комплектация	Индикатор часового типа, пластиковая крышка для защиты индикатора, коробка

Оptionальные аксессуары

№	Описание
543-310B	Индикаторы ABSOLUTE Digimatic с функцией удержания минимального значения



543-310B

Более подробное описание индикаторов, подходящих к этим нутромерам, см. в разделе "Индикаторы".

Индикаторные нутромеры

Серия 511

Эти индикаторные нутромеры имеют возможность самоцентрирования благодаря центрирующему мостику. Основные особенности:

- Простые в использовании нутромеры решают основные задачи по измерению внутренних диаметров (6-400 мм).
- Большой ход пятки обеспечивает высокую точность измерений.
- Сменные шайбы толщиной 0,5 мм поставляются в комплекте с нутромером, что позволяет проводить измерения с малым шагом.
- Измерительные наконечники изготавливаются из твердого сплава (диапазон > 18 мм), что увеличивает долговечность и износостойкость.
- Большая ручка снижает влияние тепла от оператора на 50%.

Спецификация

Погрешность	2 мкм
Повторяемость	0,5 мкм
Ход измерительного наконечника	18 - 60 мм: 1,2 мм 50 - 400 мм: 1,6 мм
Комплектация	Индикатор часового типа, пластиковая крышка для защиты индикатора, коробка

Оptionальные аксессуары

№	Описание
953549	Удлинитель 125 мм для диапазона 18-35 мм
953550	Удлинитель 250 мм для диапазона 18-35 мм
953551	Удлинитель 500 мм для диапазона 18-35 мм
953552	Удлинитель 125 мм для диапазона 35-160 мм
953553	Удлинитель 250 мм для диапазона 35-160 мм
953554	Удлинитель 500 мм для диапазона 35-160 мм
953555	Удлинитель 750 мм для диапазона 35-160 мм
953556	Удлинитель 1000 мм для диапазона 35-160 мм
953557	Удлинитель 125 мм для диапазона 160-800 мм
953558	Удлинитель 500 мм для диапазона 160-800 мм
953559	Удлинитель 750 мм для диапазона 160-800 мм
953560	Удлинитель 1000 мм для диапазона 160-800 мм
952361	Удлинитель 250 мм для диапазона 160-800 мм
543-310B	Индикаторы ABSOLUTE Digimatic с функцией удержания минимального значения



511-713



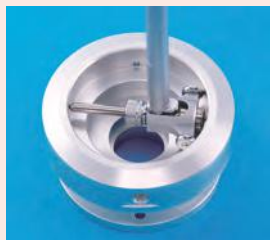
511-712



Удлинители для измерения глубоких отверстий (опционально)



543-310B



Большая теплоизоляционная ручка

Более подробное описание индикаторов, подходящих к этим нутромерам, см. в разделе "Индикаторы". Описание измерительных наконечников см. в разделе "Запасные части" в конце каталога.

Метрические

№	Диапазон [мм]	Цена деления	№ индикатора	Глубина измерения	Кол-во пятки	Масса [г]
511-721	18-35	0,001 мм	2109SB-10	100 мм	9	330
511-722	35-60	0,001 мм	2109SB-10	150 мм	6	400
511-723	50-150	0,001 мм	2109SB-10	150 мм	11	420
511-724	100-160	0,001 мм	2109SB-10	150 мм	13	480
511-725	160-250	0,001 мм	2109SB-10	250 мм	6	850
511-726	250-400	0,001 мм	2109SB-10	250 мм	5	945
511-711	18-35	0,01 мм	2046SB	100 мм	9	330
511-712	35-60	0,01 мм	2046SB	150 мм	6	400
511-713	50-150	0,01 мм	2046SB	150 мм	11	420
511-714	100-160	0,01 мм	2046SB	150 мм	13	480
511-715	160-250	0,01 мм	2046SB	250 мм	6	850
511-716	250-400	0,01 мм	2046SB	250 мм	5	945



Индикаторные нутромеры

Серия 511

Примеры измерительных головок различных размеров.



18 - 35mm



35 - 60mm



50 - 100mm



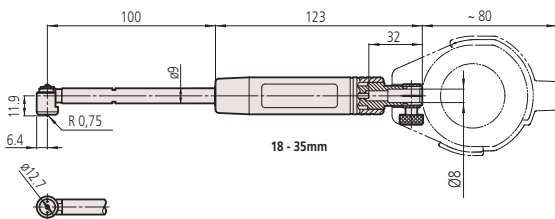
100 - 160mm



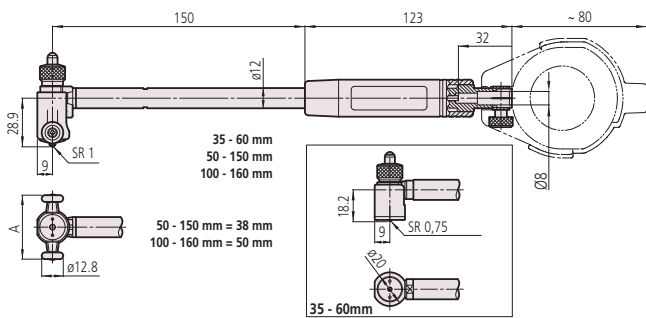
160 - 250mm



250 - 400mm



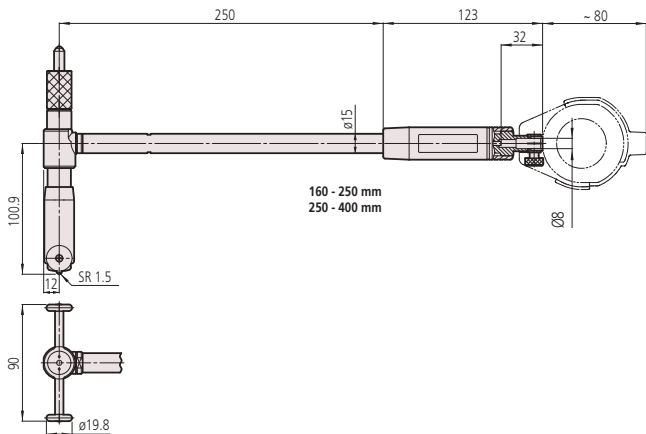
18 - 35mm



35 - 60 mm
50 - 150 mm
100 - 160 mm

50 - 150 mm = 38 mm
100 - 160 mm = 50 mm

35 - 60mm



160 - 250 mm
250 - 400 mm

Индикаторные нутромеры

Серия 511

Комплекты индикаторных нутромеров

Спецификация

Погрешность	2 мкм
Повторяемость	0,5 мкм

Наборы твердосплавных пяток

- Для диапазона измерений 50-150 мм (11 шт.)
 - 21DZA232A : 50 мм
 - 21DZA232B : 55 мм
 - 21DZA232C : 60 мм
 - 21DZA232D : 65 мм
 - 21DZA232E : 70 мм
 - 21DZA232F : 75 мм
 - 21DZA232G : 80 мм
 - 21DZA232H : 85 мм
 - 21DZA232J : 90 мм
 - 21DZA232L : 95 мм
 - 21DZA232M : 100 мм
- Для диапазона измерений 35-60 мм (6 шт.)
 - 21DZA232A : 35 мм
 - 21DZA232B : 40 мм
 - 21DZA232C : 45 мм
 - 21DZA232D : 50 мм
 - 21DZA232E : 55 мм
 - 21DZA232F : 60 мм
- Для диапазона измерений 18-35 мм (9 шт.)
 - 21DZA213A : 18 мм
 - 21DZA213B : 20 мм
 - 21DZA213C : 22 мм
 - 21DZA213D : 24 мм
 - 21DZA213E : 26 мм
 - 21DZA213F : 28 мм
 - 21DZA213G : 30 мм
 - 21DZA213H : 32 мм
 - 21DZA213J : 34 мм

Сменные шайбы в комплектах

- Для диапазона измерений 35-150 мм (4 шт.)
 - 205457 : толщина 0,5 мм
 - 205458 : толщина 1 мм
 - 205459 : толщина 2 мм
 - 205460 : толщина 3 мм
- Для диапазона измерений 18-35 мм (2 шт.)
 - 205623 : толщина 0,5 мм
 - 205624 : толщина 1 мм

В комплекте:

- 102148 : ключ
- 21DZA000 : защита для индикатора (пластиковая крышка)

Более подробное описание индикаторов, подходящих к этим нутромерам, см. в разделе "Индикаторы".



511-921



Индикатор 2046SB входит в комплект 511-921



Индикатор 2109SB-10 входит в комплект 511-922



Индикатор 543-310B входит в состав набора 511-925-10

Метрические

№	Диапазон [мм]	Цена деления	№ индикатора	Глубина измерения
511-921	18-150	0,01 мм	2046SB	100/150 мм
511-922	18-150	0,001 мм	2109SB-10	100/150 мм
511-925-10	18-150	0,001 мм	543-310B	100/150 мм



Нутромеры индикаторные с микрометрическими головками

Серия 511

Эти нутромеры оснащаются микрометрическими головками, что позволяет производить измерения без сменных пяток. Особенности:

- Большой ход микрометрических головок.
- Измерительные наконечник — из твердого сплава, что гарантирует длительный срок службы и износостойкость.
- Большая ручка снижает влияние тепла от оператора на 50%.
- Широкий диапазон измерения с применением удлинителей.



511-814

Удлинители для измерения глубоких отверстий (опционально)

Метрические

№	Диапазон [мм]	Цена деления	№ индикатора	Микрометр Ход головки	опцион	Глубина измерения	Масса [г]
511-823	60-100	0,001 мм	2109SB-10	10 мм	10, 20 мм	150 мм	430
511-824	100-160	0,001 мм	2109SB-10	13 мм	10, 20, 20 мм	150 мм	480
511-825	150-250	0,001 мм	2109SB-10	13 мм	10, 20, 20, 50 мм	150 мм	850
511-826	250-400	0,001 мм	2109SB-10	25 мм	25, 50, 50 мм	150 мм	950
511-827	400-600	0,001 мм	2109SB-10	50 мм	50, 100 мм	250 мм	1270
511-828	600-800	0,001 мм	2109SB-10	50 мм	50, 100 мм	250 мм	1670
511-813	60-100	0,01 мм	2046SB	10 мм	10, 20 мм	150 мм	430
511-814	100-160	0,01 мм	2046SB	13 мм	10, 20, 20 мм	150 мм	480
511-815	150-250	0,01 мм	2046SB	13 мм	10, 20, 20, 50 мм	150 мм	850
511-816	250-400	0,01 мм	2046SB	25 мм	25, 50, 50 мм	150 мм	950
511-817	400-600	0,01 мм	2046SB	50 мм	50, 100 мм	250 мм	1270
511-818	600-800	0,01 мм	2046SB	50 мм	50, 100 мм	250 мм	1670



Спецификация

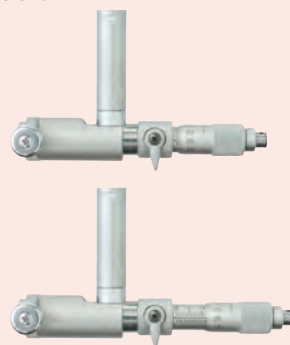
Погрешность	2 мкм
Повторяемость	0,5 мкм
Комплектация	Индикатор часового типа, пластиковая крышка для защиты индикатора, коробка

Оptionальные аксессуары

№	Описание
953552	Удлинитель 125 мм для диапазона 35-160 мм
953553	Удлинитель 250 мм для диапазона 35-160 мм
953554	Удлинитель 500 мм для диапазона 35-160 мм
953555	Удлинитель 750 мм для диапазона 35-160 мм
953556	Удлинитель 1000 мм для диапазона 35-160 мм
953557	Удлинитель 125 мм для диапазона 160-800 мм
952361	Удлинитель 250 мм для диапазона 160-800 мм
953558	Удлинитель 500 мм для диапазона 160-800 мм
953559	Удлинитель 750 мм для диапазона 160-800 мм
953560	Удлинитель 1000 мм для диапазона 160-800 мм
543-310B	Индикаторы ABSOLUTE Digimatic с функцией удержания минимального значения



543-310B



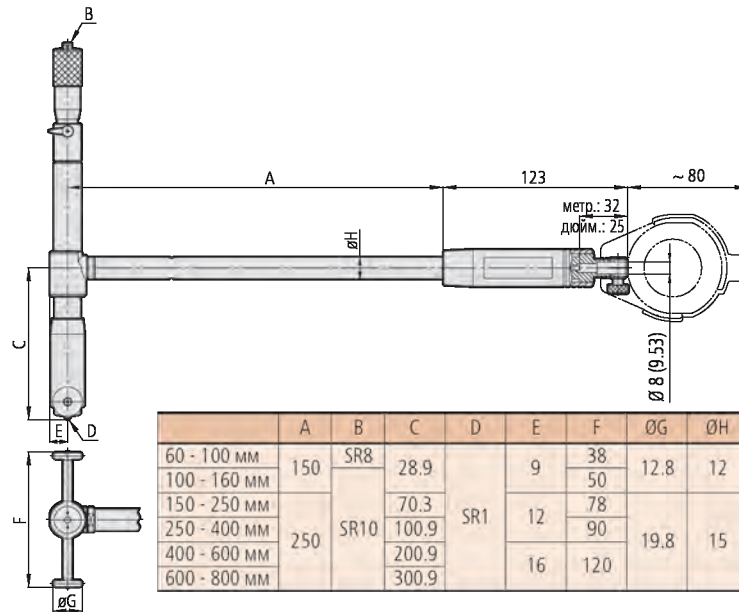
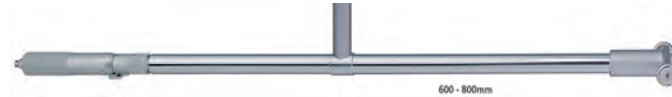
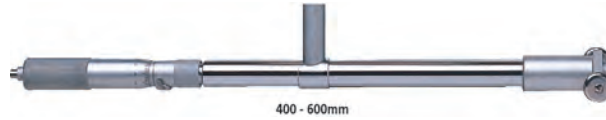
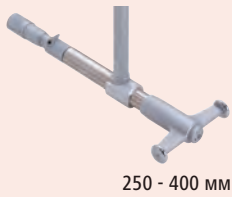
Микрометрическая головка (измерительный диапазон 10 - 50 мм в зависимости от устройства) позволяет работать в отверстиях без сменных измерительных пяток.

Более подробное описание индикаторов, подходящих к этим нутромерам, см. в разделе "Индикаторы". Описание измерительных наконечников см. в разделе "Запасные части" в конце каталога.

Нутромеры индикаторные с микрометрическими головками

Серия 511

Размеры

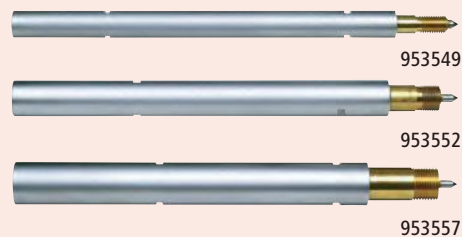


Спецификация

Диаметр удлинительного стержня	ø9 мм (диапазон 18-35 мм) ø12 мм (диапазон 35-160 мм) ø15 мм (диапазон 150-800 мм)
--------------------------------	--

Опциональные аксессуары

№	Описание
212556	Ключ для нутромеров (диапазон ≥35 мм)
102148	Ключ для нутромеров (диапазон ≤35 мм)



Удлинитель

Принадлежности для нутромеров

Эти удлинительные стержни позволяют проводить измерения на большой глубине. Особенности:

- Использование одного длинного стержня вместо нескольких коротких снижает погрешность измерений. Соединение нескольких удлинителей увеличивает возможность возникновения небольших дополнительных погрешностей, поэтому рекомендуется соединять не более двух стержней с нутромером.
- Удлинительные стержни длиной до 1000 мм.
- При использовании стержней длиной более 500 мм работайте нутромером только в вертикальном положении.
- Точность и удобство работы могут быть подтверждены после соединения удлинительного стержня.

Диапазон	1000 мм	125 мм	250 мм	500 мм	750 мм
	№	№	№	№	№
150-800 мм	953560	953557	952361	953558	953559
18-35 мм	—	953549	953550	953551	—
35-160 мм	953556	953552	953553	953554	953555

Нутромеры индикаторные короткого типа

Серия 511

Эти компактные и лёгкие нутромеры имеют короткую ручку. Особенности:

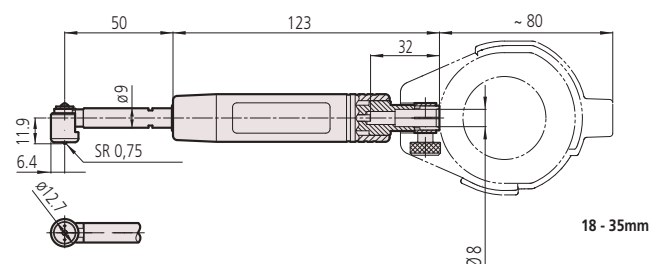
- Большой ход пятки обеспечивает высокую точность измерений.
- Измерительные наконечники изготавливаются из твердого сплава, что увеличивает долговечность и износостойкость.
- Большая ручка снижает влияние тепла от оператора на 50%.



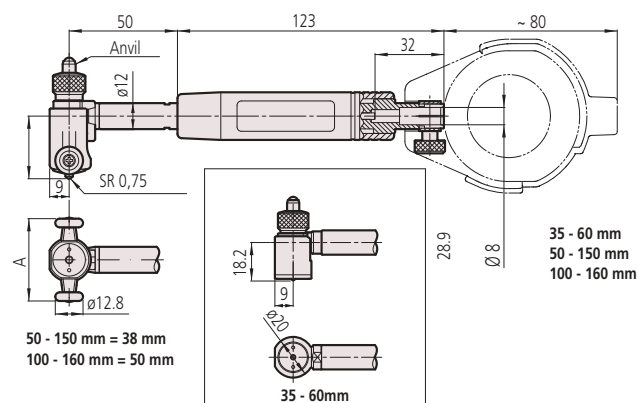
511-766

Метрические

№	Диапазон [мм]	Цена деления	№ индикатора	Глубина измерения	Кол-во пятков	Масса [г]
511-771	18-35	0,001 мм	2109SB-10	50 мм	9	320
511-772	35-60	0,001 мм	2109SB-10	50 мм	6	380
511-773	50-150	0,001 мм	2109SB-10	50 мм	11	400
511-774	100-160	0,001 мм	2109SB-10	50 мм	13	460
511-766	18-35	0,01 мм	2046SB	50 мм	9	320
511-767	35-60	0,01 мм	2046SB	50 мм	6	380
511-768	50-150	0,01 мм	2046SB	50 мм	11	400
511-769	100-160	0,01 мм	2046SB	50 мм	13	460



18 - 35mm



35 - 60 mm
50 - 150 mm
100 - 160 mm

50 - 150 mm = 38 mm
100 - 160 mm = 50 mm

35 - 60mm

Спецификация

Погрешность	2 мкм
Повторяемость	0,5 мкм
Ход измерительного наконечника	18 - 60 мм: 1,2 мм 50 - 160 мм: 1,6 мм
Комплектация	Индикатор часового типа, пластиковая крышка для защиты индикатора, коробка

Оptionальные аксессуары

№	Описание
543-310B	Индикаторы ABSOLUTE Digimatic с функцией удержания минимального значения



543-310B



Более подробное описание индикаторов, подходящих к этим нутромерам, см. в разделе "Индикаторы".

Описание измерительных наконечников см. в разделе "Запасные части" в конце каталога.

Нутромеры индикаторные для глухих отверстий

Спецификация

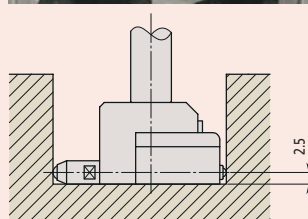
Погрешность	5 мкм
Повторяемость	2 мкм
Комплектация	Индикатор часового типа, пластиковая крышка для защиты индикатора, коробка

Оptionальные аксессуары

№	Описание
543-310B	Индикаторы ABSOLUTE Digimatic с функцией удержания минимального значения



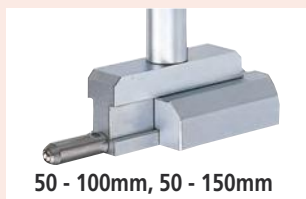
543-310B



Для глухих отверстий с минимальной глубиной 2,5 мм



15 - 35mm



50 - 100mm, 50 - 150mm

Серия 511

Эти нутромеры для глухих отверстий имеют следующие особенности:

- Возможность измерять внутренние диаметры вблизи нижней части глухих отверстий.
- Измерительные наконечники изготавливаются из твердого сплава, что повышает долговечность и износостойкость.



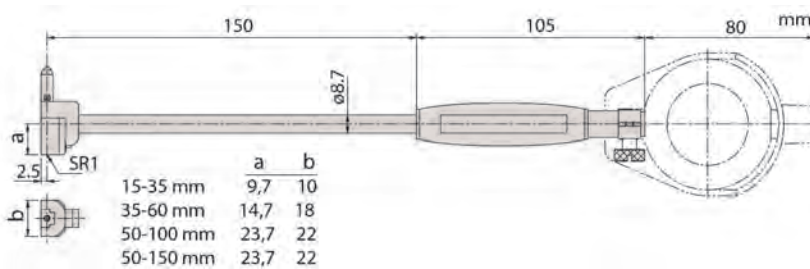
511-412



511-412

Метрические

№	Диапазон [мм]	Цена деления	№ индикатора	Глубина измерения	Масса [г]
511-411	15-35	0,01 мм	2046SB	150 мм	735
511-412	35-60	0,01 мм	2046SB	150 мм	760
511-413	50-100	0,01 мм	2046SB	150 мм	785
511-414	50-150	0,01 мм	2046SB	150 мм	815
511-421	15-35	0,001 мм	2109SB-10	150 мм	740
511-422	35-60	0,001 мм	2109SB-10	150 мм	765
511-423	50-100	0,001 мм	2109SB-10	150 мм	800
511-424	50-150	0,001 мм	2109SB-10	150 мм	820



Более подробное описание индикаторов, подходящих к этим нутромерам, см. в разделе "Индикаторы".
Описание измерительных наконечников см. в разделе "Запасные части" в конце каталога.

Нутромеры индикаторные ABSOLUTE Digimatic

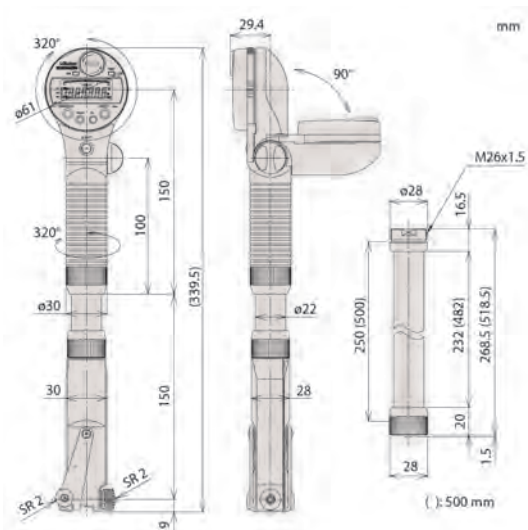
Серия 511

Эти цифровые нутромеры позволяют производить измерения с высочайшей точностью даже на глубине до двух метров. Особенности:

- Прецизионный нутромер для простого измерения диаметров в глубоких отверстиях без потери точности.
- Возможность хранения и вызова нажатием кнопки до 3 номинальных значений и полей допусков.
- Оценка допусков $PR/\pm NE$.
- Использование до 4 удлинительных стержней (250 или 500 мм).

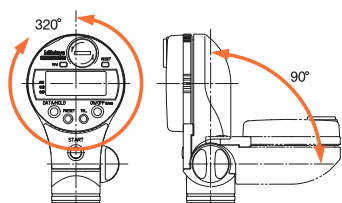


511-501

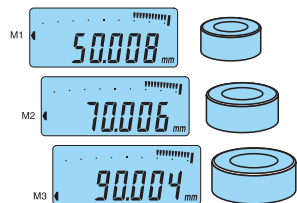


Метрические

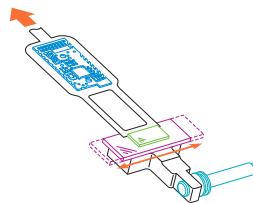
№	Диапазон [мм]	Кол-во пятко	Масса [г]
511-501	45-100	12	500
511-502	100-160	13	570



Дисплей может вращаться на 320° и поворачиваться на 90°. Ручка также может вращаться на 320°.



Возможность предустановки до трёх исходных значений, включая верхние / нижние границы поля допуска.



Даже при измерениях с двухметровым удлинителем точность остаётся прежней, так как передача данных производится электроникой.



Функции	Серия 511
PRESET (Предустановка) (x3)	●
Оценка $PR/\pm NE$	●
Вывод данных Digimatic	●
ВКЛ./ВЫКЛ.	●
DATA/HOLD (Передача данных/ Удержание значения)	●
Удержание мин. значения	●

Спецификация

Погрешность	0,003 мм (без учёта ошибки квантования)
Повторяемость	± 1 символ
Измерительное усилие	≤ 5 Н
Частота замеров	50 раз в секунду*
Ход измерительного наконечника	1,2 мм
Разрешение	0,001 мм
Источник питания	2 батареи SR-44
Срок службы батареи	Около 2000 часов
Дисплей	Высота символа на ЖК-дисплее 7,5 мм

Оptionальные аксессуары

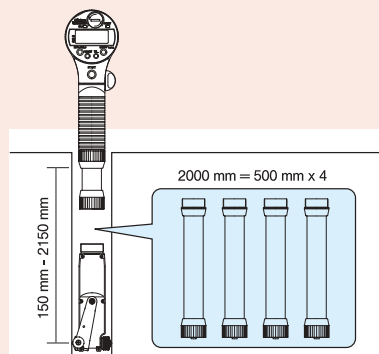
№	Описание
21DZA081	Удлинительный стержень 500 мм
21DZA089	Удлинительный стержень 250 мм
905338	Кабель Digimatic (1 м)
905409	Кабель Digimatic (2 м)
02AZD790F	Соединительный кабель U-Wave
06ADV380F	Кабель прямого вывода USB (2 м)

Расходуемые аксессуары

№	Описание
938882	Батарея SR44



Индикаторный нутромер ABSOLUTE Digimatic определяет минимальное значение (истинный диаметр) и автоматически сохраняет его.



Четыре удлинительных стержня (500 мм каждый), соединённые вместе, дают 2 м длины.

* если скорость перемещения измерительного наконечника превышает 50 мкм/с, пиковое значение может отображаться некорректно.

Приспособление для настройки двухточечных нутромеров

Серия 515

- Для установки двухточечных нутромеров серии 511 на размер.
- Это приспособление позволяет легко установить нутромер диапазона от 18 до 400 мм на размер с помощью концевых мер.

Спецификация

Комплектация | Комплект в мягкой упаковке

Стандартные аксессуары

№	Описание
940088	1 держатель тип А для диапазона 18 - 35 мм, 35 - 60 мм
940089	1 держатель тип В для диапазона 50 - 100 мм, 100 - 160 мм
940090	1 держатель тип С для диапазона 100 - 250 мм, 250 - 400 мм
630030	2 плоские губки

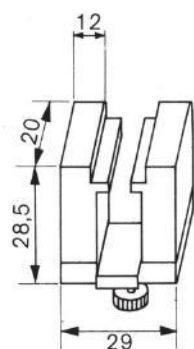


515-590

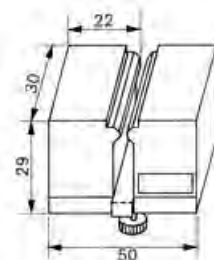
+ концевая мера длины (дополнительно)



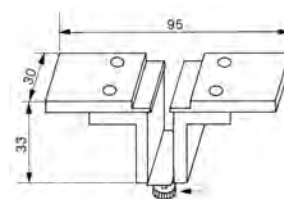
№	Диапазон	Масса [кг]
515-590	18-400 мм	4,51



940088



940089



940090

Наборы калибров

Серия 154 - Наборы калибров для малых отверстий

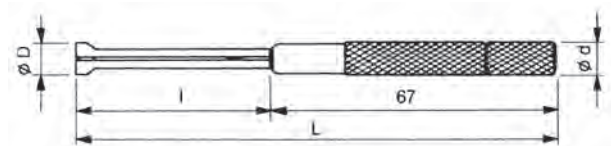
– Фиксируется в отверстии (зажимным винтом с рифлением), а диаметр измеряется микрометром после отвода из отверстия.



154-902

Метрические

№	Калибры в комплекте	Диапазон [мм]	l [мм]	L [мм]	ø d [мм]	Ø D [мм]	Масса
154-902	154-101	3-5 мм	22,5	90	5,5	2,8-5,2	12
	154-102	5-7,5 мм	30	97,6	5,5	4,8-7,8	13
	154-103	7,5-10 мм	40	108	8,5	7,3-10,3	29
	154-104	10-13 мм	40	108	8,5	9,8-13,2	30



Серия 155 - Наборы телескопических калибров

– Самоцентрирующиеся калибры с матовым хромовым покрытием.
– Постоянное усилие пружины на измерительных поверхностях. Фиксация зажимным винтом с рифлением.



155-905

Метрические

№	Калибры в комплекте	Диапазон измерений	a [мм]	b [мм]	c [мм]	d [мм]	Масса
155-905	155-127	8-12,7 мм	110	4	3	5	15
	155-128	12,7-19 мм	110	5	3,5	5,5	25
	155-129	19-32 мм	110	5	3,5	5,5	35
	155-130	32-54 мм	150	7,5	6	8	75
	155-131	54-90 мм	150	7,5	6	8	80
	155-132	90-150 мм	150	7,5	6	8	100



Спецификация

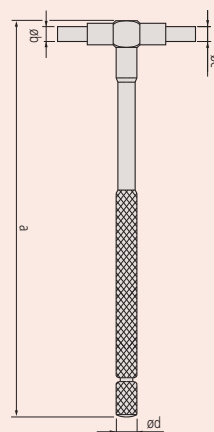
Комплектация

Пластиковый футляр

Спецификация

Комплектация

Пластиковый футляр



Установочные кольца

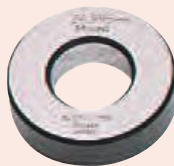
Спецификация

Цилиндричность

- 1 мкм для $\varnothing 1-60$ мм
- 1,5 мкм для $\varnothing 62-90$ мм
- 2 мкм для $\varnothing 100-150$ мм
- 2,5 мкм для $\varnothing 175-225$ мм
- 3 мкм для $\varnothing 250-300$ мм



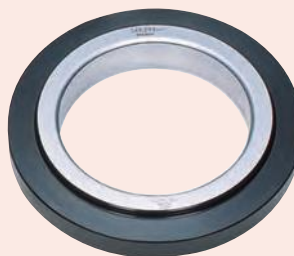
177-424



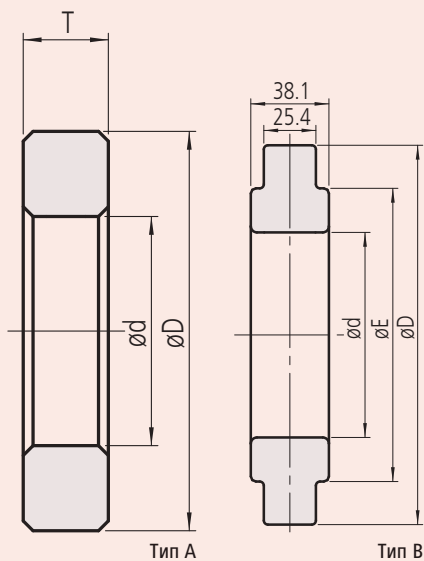
177-139



177-423



177-300



Тип А

Тип В

Допустимое отклонение от номинального диаметра $\pm 0,01$ мм до 45 мм и $\pm 0,02$ мм - свыше.
Калиброванный диаметр каждого кольца указан на его верхнем торце.

Серия 177

Метрические

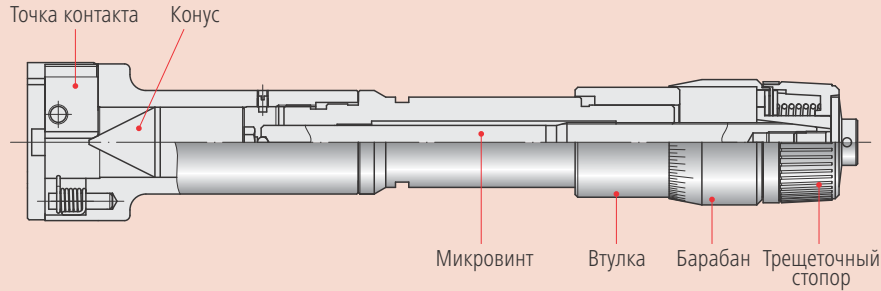
№	Материал	Номинальный размер $\varnothing d$	Тип	$\varnothing D$ [мм]	$\varnothing E$ [мм]	T [мм]
177-220	Сталь	1 мм	A	20		4
177-222	Сталь	1,1 мм	A	20		4
177-225	Сталь	1,2 мм	A	20		4
177-227	Сталь	1,3 мм	A	20		4
177-230	Сталь	1,4 мм	A	20		4
177-236	Сталь	1,75 мм	A	25		5
177-239	Сталь	2 мм	A	25		5
177-242	Сталь	2,25 мм	A	25		5
177-208	Сталь	2,5 мм	A	25		7
177-246	Сталь	2,75 мм	A	25		7
177-248	Сталь	3 мм	A	25		7
177-250	Сталь	3,25 мм	A	25		7
177-252	Сталь	3,5 мм	A	25		7
177-255	Сталь	3,75 мм	A	25		7
177-204	Сталь	4 мм	A	25		7
177-418	Керамика	4 мм	A	25		7
177-257	Сталь	4,5 мм	A	25		7
177-205	Сталь	5 мм	A	25		7
177-263	Сталь	5,5 мм	A	25		7
177-267	Сталь	6 мм	A	25		7
177-420	Керамика	6 мм	A	25		7
177-271	Сталь	6,5 мм	A	25		7
177-275	Сталь	7 мм	A	25		7
177-125	Сталь	8 мм	A	32		10
177-423	Керамика	8 мм	A	32		10
177-279	Сталь	9 мм	A	32		10
177-126	Сталь	10 мм	A	32		10
177-424	Керамика	10 мм	A	32		10
177-284	Сталь	12 мм	A	32		10
177-425	Керамика	12 мм	A	32		10
177-132	Сталь	14 мм	A	38		10
177-177	Сталь	16 мм	A	45		10
177-427	Керамика	16 мм	A	45		10
177-133	Сталь	17 мм	A	45		10
177-285	Сталь	18 мм	A	45		10
177-286	Сталь	20 мм	A	45		10
177-429	Керамика	20 мм	A	45		10
177-139	Сталь	25 мм	A	53		15
177-430	Керамика	25 мм	A	53		15
177-288	Сталь	30 мм	A	71		15
177-431	Керамика	30 мм	A	71		15
177-140	Сталь	35 мм	A	71		15
177-432	Керамика	35 мм	A	71		15
177-290	Сталь	40 мм	A	71		15
177-433	Керамика	40 мм	A	71		15
177-178	Сталь	45 мм	A	85		15
177-434	Керамика	45 мм	A	85		15
177-146	Сталь	50 мм	A	85		20
177-292	Сталь	60 мм	A	112		20
177-314	Сталь	62 мм	A	112		20
177-147	Сталь	70 мм	A	112		20
177-316	Сталь	75 мм	A	125		25
177-294	Сталь	80 мм	A	125		25
177-318	Сталь	87 мм	A	140		25
177-148	Сталь	90 мм	A	140		25
177-296	Сталь	100 мм	A	160		25
177-298	Сталь	125 мм	B	210	168	38,1
177-300	Сталь	150 мм	B	235	187	38,1
177-302	Сталь	175 мм	B	260	215	38,1
177-304	Сталь	200 мм	B	311	244	38,1
177-306	Сталь	225 мм	B	337	264	38,1
177-308	Сталь	250 мм	B	362	290	38,1
177-310	Сталь	275 мм	B	413	321	38,1
177-312	Сталь	300 мм	B	438	340	38,1

Краткое руководство по высокоточным измерительным приборам



Нутромеры

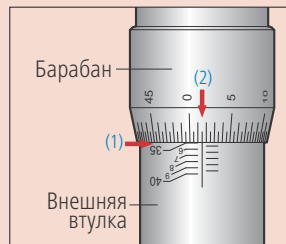
Номенклатура



Считывание показаний шкалы

Цена деления 0.005 мм

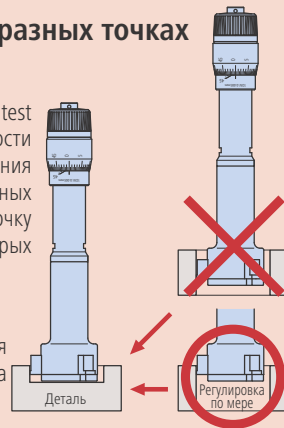
(1) Внешняя втулка	35 мм
(2) Барабан	0.015 мм
Результат	35.015 мм



Изменения показаний в разных точках измерения

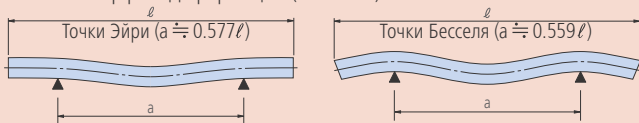
При использовании нутромера Holtest значение измерения по всей поверхности пятки отличается от значения измерения на конце пятки из-за конструктивных особенностей инструмента. Настройте точку отсчёта при тех же условиях, при которых будет выполняться измерение.

При использовании конца пятки для измерения, перенастройте точку отсчёта соответствующим образом.



Точки Эйри и Бесселя

При горизонтальном положении стандартной балки или микрометрического нутромера с опорой на две точки самым простым способом, балка прогибается под собственным весом. Форма прогиба зависит от расположения точек опоры. Существуют два расстояния между опорными точками, позволяющие эффективно контролировать описанный эффект деформации (см. ниже).



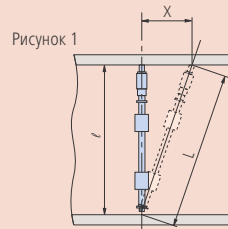
Концы балки (или нутромера) можно выровнять точно по горизонтали, размещая точки опоры симметрично, как показано на рисунке выше. Эти точки известны как «Точки Эйри» и обычно используются для обеспечения параллельности торцев балки друг к другу, что позволяет правильно определить длину.

Изменения длины балки (или нутромера) из-за прогибания можно свести к минимуму, размещая две опоры симметрично, как показано на втором рисунке. Такие точки известны как «Точки Бесселя» и могут быть полезны при использовании длинного микрометрического нутромера.

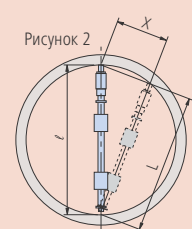
Ошибка измерения, вызванная изменением температуры микрометра

Теплопередача от руки рабочего к нутромеру должна быть сведена к минимуму для избегания значительных погрешностей измерения, возникающих при различии температур детали и нутромера. Если в процессе измерений необходимо удерживать нутромер в руке, то используйте перчатки или держите инструмент за специальные изолированные участки (при их наличии).

Погрешности смещения

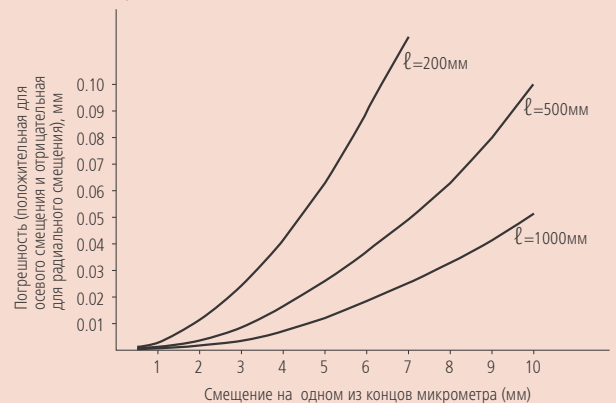


l : Внутренний измеряемый диаметр
 L : Длина, измеренная с осевым смещением X
 X : Смещение осевого направления
 Δl : Погрешность измерения
 $\Delta l: L - l = \sqrt{L^2 - X^2} - l$



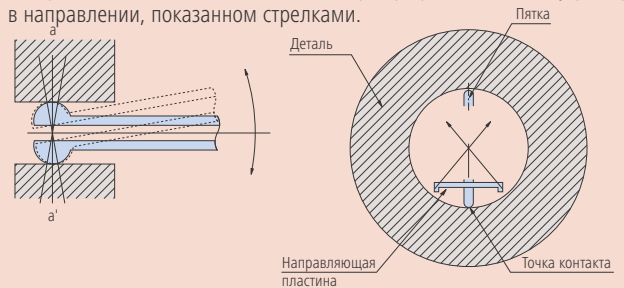
l : Внутренний измеряемый диаметр
 L : Длина, измеренная с радиальным смещением X
 X : Смещение радиального направления
 Δl : Погрешность измерения
 $\Delta l: L - l = \sqrt{L^2 - X^2} - l$

В случае смещения нутромера в осевом или радиальном направлении на расстояние смещения X при выполнении измерения, как показано на рис. 1 и 2, возникнет погрешность измерения в соответствии с закономерностью, проиллюстрированной на графике ниже (график построен по приведённым выше формулам). Ошибка является положительной в случае осевого смещения и отрицательной в случае радиального смещения.



Индикаторные нутромеры

Индикаторные нутромеры Митутойо для малоразмерных отверстий имеют контактные элементы с высокой кривизной, что позволяет с лёгкостью измерять с их помощью истинный диаметр отверстия (в направлении $a-a'$). Истинный диаметр — это минимальное значение, отображаемое на аналоговом индикаторе при раскачивании нутромера в направлении, показанном стрелками.



Направляющая пластина с пружинным механизмом двухточечного нутромера Митутойо автоматически обеспечивает радиальную соосность, поэтому для определения истинного диаметра достаточно раскачивания инструмента в осевом направлении (считывается минимальное значение).