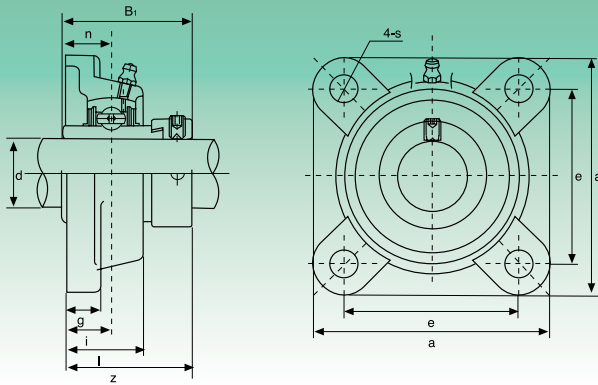


HCF2 Normale Reihe - Нормальная серия



Typ Тип	Abmessungen - Размеры										Bef.Bolz. Креп. винт	Tragzahlen (N) Коэффициент нагрузки (H)		Lager Подшипник	Gehäuse Корпус	Gewicht Вес										
	d	a	e	i	g	l	s	z	B ₁	n		dynamisch C Динамическая C	statisch C ₀ Статическая C ₀				kg									
	mm/Zoll - мм/дюйм											mm/Zoll - мм/дюйм														
HCF204	20	86	64	15	12	25,5	12	41,6	43,7	17,1	M10	12160	6318	HC204	F204	0,63										
HCF204-12	¾	33/8	233/64	19/32	15/32	1	15/32	141/64	1,720	0,673	3/8			0,63												
HCF205	25	95	70	16	14	27	12	42,9	44,4	17,5	M10	13300	7457	HC205	F205	0,87										
HCF205-13	13/16	3¾	2¾	5/8	35/64	11/16	15/32	111/16	1,748	0,689	3/8			0,92												
HCF205-14	7/8													0,91												
HCF205-15	15/16													0,89												
HCF205-16	1													0,87												
HCF206	30													108		83	18	14	31	12	48,1	48,4	18,3	M10	18525	10735
HCF206-17	11/16											4¼	317/64	45/64	35/64	17/32	15/32	157/64	1,906	0,720	3/8	1,30				
HCF206-18	11/8	1,27																								
HCF206-19	13/16	1,25																								
HCF206-20	1¼	1,24																								
HCF207	35	117	92	19	16	34	14	51,3	51,1	18,8	M12											24415	14630	HC207	F207	1,58
HCF207-20	1¼	439/64	35/8	¾	5/8	111/32	35/64	21/64	2,012	0,740	7/16	1,65														
HCF207-21	15/16											1,61														
HCF207-22	13/8											1,58														
HCF207-23	17/16											1,55														
HCF208	40											130	102	21	16	36	16	55,9	56,3	21,4	M14	27645	16910	HC208	F208	1,99
HCF208-24	1½	51/8	41/64	53/64	5/8	127/32	5/8	213/64	2,217	0,843	½	2,04														
HCF208-25	19/16											2,00														
HCF209	45											137	105	22	18	38	16	56,9	56,3	21,4	M14	32395	20235	HCF209	F209	2,32
HCF209-26	15/8	513/32	49/64	55/64	55/64	1½	5/8	215/64	2,217	0,843	½	2,43														
HCF209-27	111/16											2,38														
HCF209-28	1¾											2,34														
HCF210	50											143	111	22	18	40	16	60,1	62,7	24,6	M14	33345	22135	HCF210	F210	2,61
HCF210-29	113/16	55/8	43/8	55/64	55/64	19/16	5/8	23/8	2,469	0,969	½	2,76														
HCF210-30	17/8											2,70														
HCF210-31	115/16											2,64														
HCF210-32	2											2,58														
HCF211	55											162	130	25	20	43	19	68,6	71,4	27,8	M16	41230	27930	HCF211	F211	3,52
HCF211-32	2	63/8	51/8	63/64	25/32	111/16	¾	245/64	2,811	1,094	5/8	3,72														
HCF211-33	22/16											3,64														
HCF211-34	21/8											3,57														
HCF211-35	23/16											3,49														
HCF212	60											175	143	29	20	48	19	75,8	77,8	31	M16	49780	34390	HC212	F212	4,62
HCF212-36	2¼	657/64	55/8	19/64	25/32	157/64	¾	263/64	3,063	1,220	5/8	4,78														
HCF212-37	25/16											4,69														
HCF212-38	23/8											4,64														
HCF212-39	27/16											4,51														
HCF213	65											187	149	30	22	50	19	81,6	85,7	34,1	M16	54340	38095	HC213	F213	5,55
HCF213-40	2½	723/64	555/64	13/16	55/64	131/32	¾	37/32	3,374	1,343	5/8	5,65														
HCF213-41	29/16											5,54														
HCF214	70											193	152	31	22	54	19	82,6	85,7	34,1	M16	59090	41895	HC214	F214	6,35
HCF214-42	23/8	719/32	563/64	17/32	55/64	21/8	¾	3¼	3,374	1,343	5/8	6,59														
HCF214-43	211/16											6,48														
HCF214-44	2¾											6,36														
HCF215	75											200	159	34	22	56	19	88,8	92,1	37,3	M16	64030	45885	HC215	F215	7,54
HCF215-45	213/16	77/8	617/64	111/32	55/64	27/32	¾	3½	3,626	1,426	5/8	7,84														
HCF215-46	27/8											7,71														
HCF215-47	215/16											7,58														
HCF215-48	3											7,44														