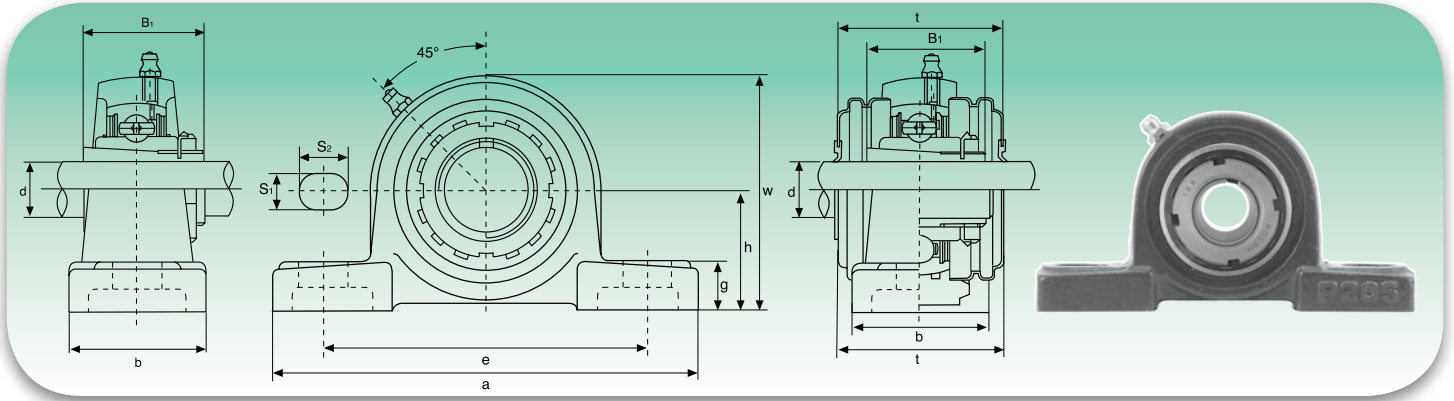


UKP2 Normale Reihe - Нормальная серия



Typ Тип	Abmessungen - Размеры											Bef. Bolz. Креп. винт	Tragzahlen (N) Коэффициент нагрузки (H)		Lager Подшипник	Gehäuse Корпус	Gewicht Вес
	d	h	a	e	b	S ₁	S ₂	g	w	t	B ₁		dynamisch C _d	statisch C _s			
	mm/Zoll - мм/дюйм												mm/Zoll - мм/дюйм	Динамическая C _d			
UKP205+H2305	20	36,5	140	105	38	13	19	15	71	48	35	M10	13300	7457	UK205+H2305	P205	0,86
UKP205+HE2305	¾	17/16	5½	41/8	1½	½	¾	19/32	225/32	157/64	1,378	3/8			UK205+HE2305		
UKP206+H2306	25	42,9	165	121	48	17	20	17	84	53	38	M14	18525	10735	UK206+H2306	P206	1,28
UKP206+HS2306	7/8	111/16	6½	4¾	17/8	43/64	25/32	43/64	35/16	25/64	1,496	½			UK206+HS2306		
UKP206+HE2306	1												UK206+HE2306				
UKP207+H2307	30	47,6	167	127	48	17	20	18	93	59,5	43	M14	24415	14630	UK207+H2307	P207	1,67
UKP207+HS2307	11/8	17/8	69/16	5	17/8	43/64	25/32	45/64	321/32	211/32	1,693	½			UK207+HS2307		
UKP208+H2308	35	49,2	184	137	54	17	20	18	100	69	46	M14	27645	16910	UK208+H2308	P208	1,99
UKP208+HE2308	1¼	115/16	7¼	513/32	21/8	43/64	25/32	45/64	315/16	223/32	1,811	½			UK208+HE2308		
UKP208+HS2308	13/8												UK208+HS2308				
UKP209+H2309	40	54	190	146	54	17	20	20	106	69	50	M14	32395	20235	UK209+H2309	P209	1,29
UKP209+HA2309	17/16	21/8	715/32	5¾	21/8	43/64	25/32	25/32	411/64	223/32	1,969	½			UK209+HA2309		
UKP209+HE2309	1½												UK209+HE2309				
UKP209+HS2309	15/8	UK209+HS2309															
UKP210+H2310	45	57,2	206	159	60	20	23	21	113	74,5	55	M16	33345	22135	UK210+H2310	P210	2,83
UKP210+HS2310	15/8	2¼	81/8	6¾	23/8	25/32	29/32	53/64	429/64	215/16	2,165	5/8			UK210+HS2310		
UKP210+HA2310	111/16												UK210+HA2310				
UKP210+HE2310	1¾	UK210+HE2310															
UKP211+H2311	50	63,5	219	171	60	20	23	23	125	76	59	M16	41230	27930	UK211+H2311	P211	3,46
UKP211+HS2311	17/8	2½	85/8	647/64	23/8	25/32	29/32	29/32	459/64	3	2,323	5/8			UK211+HS2311		
UKP211+HA2311	115/16												UK211+HA2311				
UKP211+HE2311	2	UK211+HE2311															
UKP212+H2312	55	69,8	241	184	70	20	23	25	138	89	62	M16	49780	34390	UK212+H2312	P212	4,95
UKP212+HS2312	21/8	2¾	9½	7¼	2¾	25/32	29/32	63/64	57/16	3½	2,441	5/8			UK212+HS2312		
UKP213+H2313	60	76,2	265	203	70	25	28	27	150	89	65	M20	54340	38095	UK213+H2313	P213	5,06
UKP213+HA2313	23/16	3	107/16	8	2¾	63/64	13/32	11/16	529/32	3½	2,559	¾			UK213+HA2313		
UKP213+HE2313	2¼												UK213+HE2313				
UKP213+HS2313	23/8	UK213+HS2313															
UKP215+H2315	65	82,6	275	217	74	25	28	28	162	-	73	M20	64030	45885	UK215+H2315	P215	7,27
UKP215+HA2315	27/16	3¼	1053/64	835/64	229/32	63/64	13/32	13/32	63/8	-	2,874	¾			UK215+HA2315		
UKP215+HE2315	2½	UK215+HE2315															
UKP216+H2316	70	88,9	292	232	78	25	28	30	174	-	78	M20	69065	50350	UK216+H2316	P216	8,36
UKP216+HA2316	211/16	3½	11½	91/8	31/16	63/64	13/32	13/16	627/32	-	3,071	¾			UK216+HA2316		
UKP216+HE2316	2¾	UK216+HE2316															
UKP217+H2317	75	95,2	310	247	83	25	28	32	185	-	82	M20	79800	58805	UK217+H2317	P217	10,23
UKP217+HA2317	215/16	3¾	1213/64	923/32	317/64	63/64	13/32	1¼	79/32	-	3,228	¾			UK217+HA2317		
UKP217+HE2317	3	UK217+HE2317															
UKP218+H2318	80	101,6	327	262	88	27	30	33	198	-	86	M22	91295	67925	UK218+H2318	P218	12,34
UKP218+HA2318	33/16	4	127/8	105/16	315/32	11/16	13/16	119/64	751/64	-	3,386	7/8			UK218+HA2318		

Hülsen HA; HE; HS mit Zollgewinde
Втулки HA; HE; HS с дюймовой резьбой