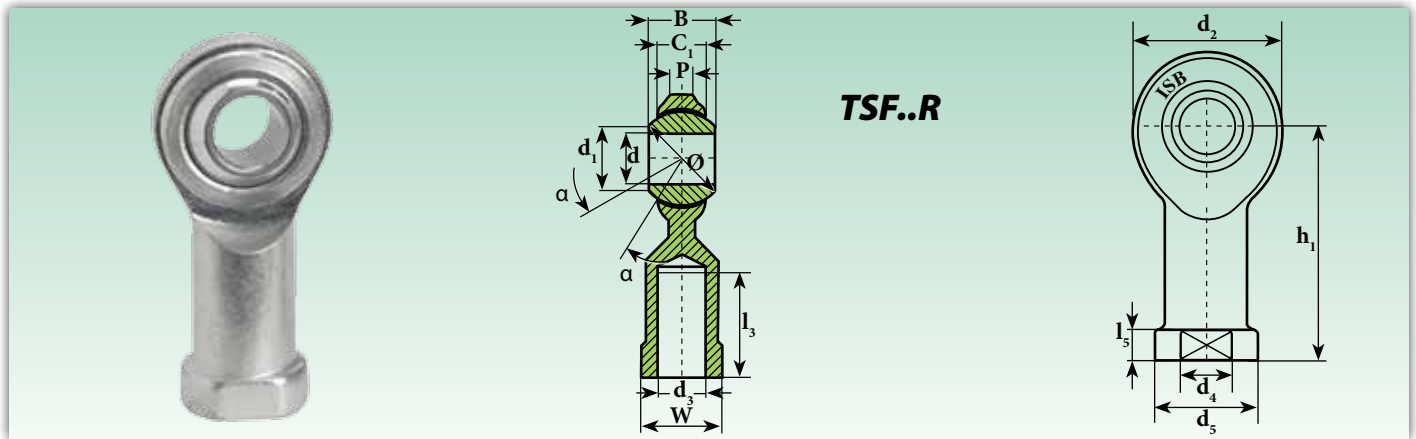


# Gelenkköpfe (wartungsfrei - reduzierte Maßreihe)

## Шарнирные головки (не требующие смазки - уменьшенная серия)



Kurzzeichen <sup>1)</sup> Обозначение <sup>1)</sup>	Abmessungen (mm) Размеры (mm)															Grad Градусы	Belastung Нагрузка	Gewicht Масса
	d H7	d <sub>1*</sub>	d <sub>2*</sub>	d <sub>3</sub>	d <sub>4*</sub>	d <sub>5*</sub>	B	C <sub>1</sub>	h <sub>1*</sub>	l <sub>3</sub> **	l <sub>5*</sub>	P*	W	Ø Kugel шарик	≈ α	statisch C <sub>0</sub> Статическая C <sub>0</sub> KN	≈ Kg	
<b>TSF.R 3</b>	<b>3</b>	7,4	12	M 3x0,5	6,5	8	6	4,5	21	10	3	2,8	7	9,30	13	1,77	0,007	
<b>TSF.R 4</b>	<b>4</b>	7,6	14	M 4x0,7	8	9,5	7	5,3	24	12	4	3	8	10,32	13	2,94	0,010	
<b>TSF.R 5</b>	<b>5</b>	7,7	16	M 5x0,8	9	11	8	5,5	27	12	4	3	9	11,11	13	3,92	0,016	
<b>TSF.R 6</b>	<b>6</b>	8,9	18	M 6x1	10	13	9	6	30	14	5	3,3	11	12,70	13	4,81	0,024	
<b>TSF.R 8</b>	<b>8</b>	10,4	22	M 8x1,25	13	16	12	8	36	17	5	4,5	14	15,88	13	6,86	0,041	
<b>TSF.R 8.1<sup>2)</sup></b>	<b>8</b>	10,4	22	M 8x1	13	16	12	8	36	17	5	4,5	14	15,88	13	6,86	0,041	
<b>TSF.R 10</b>	<b>10</b>	12,9	26	M 10x1,5	15	19	14	10	43	21	6,5	5,5	17	19,05	13	9,22	0,070	
<b>TSF.R 10.1<sup>2)</sup></b>	<b>10</b>	12,9	26	M 10x1,25	15	19	14	10	43	21	6,5	5,5	17	19,05	13	9,22	0,070	
<b>TSF.R 12</b>	<b>12</b>	15,4	30	M 12x1,75	18	22	16	11	50	24	6,5	6	19	22,23	13	11,67	0,104	
<b>TSF.R 12.1<sup>2)</sup></b>	<b>12</b>	15,4	30	M 12x1,25	18	22	16	11	50	24	6,5	6	19	22,23	13	11,67	0,104	
<b>TSF.R 14</b>	<b>14</b>	16,8	35	M 14x2	20	25	19	12	57	27	8	7	21	25,40	15	14,42	0,158	
<b>TSF.R 14.1<sup>2)</sup></b>	<b>14</b>	16,8	35	M 14x1,5	20	25	19	12	57	27	8	7	21	25,40	15	14,42	0,158	
<b>TSF.R 16</b>	<b>16</b>	19,3	38	M 16x2	22	27	21	13	64	33	8	7,5	22	28,58	15	17,46	0,200	
<b>TSF.R 16.1<sup>2)</sup></b>	<b>16</b>	19,3	38	M 16x1,5	22	27	21	13	64	33	8	7,5	22	28,58	15	17,46	0,200	
<b>TSF.R 18</b>	<b>18</b>	21,8	44	M 18x1,5	25	31	23	15	71	36	10	8,5	27	31,75	15	20,59	0,288	
<b>TSF.R 20</b>	<b>20</b>	24,3	47	M 20x1,5	28	34	25	16	77	40	10	9	30	34,93	15	24,03	0,372	
<b>TSF.R 22</b>	<b>22</b>	25,9	50	M 22x1,5	30	37	28	18	84	43	12	10	32	38,10	15	28,83	0,475	
<b>TSF.R 25</b>	<b>25</b>	29,6	56	M 24x2	34	42	31	20	94	48	12	12	36	42,85	15	50,01	0,680	
<b>TSF.R 30</b>	<b>30</b>	34,8	67	M 30x2	40	50	37	24	110	56	15	15	41	50,80	15	63,74	1,020	

**Auf Anfrage aus nichtrostendem Stahl erhältlich (Innenring AISI 440 C - Gehäuse AISI 304)**

**На заказ, поставляются из нержавеющей стали (внутреннее кольцо AISI 440 C - внешнее кольцо AISI 304)**

<sup>1)</sup> Für Linksgewinde das Nachsetzzeichen "L" hinzufügen (Beispiel: TSF.RL..)  
Для левой резьбы следует добавить суффикс "L" (например: TSF.RL..)

<sup>2)</sup> Typ mit CETOP-Gewinde Tun с резьбой CETOP

Gleitpaarung: Stahl/PTFE

Скользящее соединение: сталь/PTFE

\* Toleranz Допуск ± 0,5 ≈ 1 mm

\*\* Mindestlänge Минимальная длина