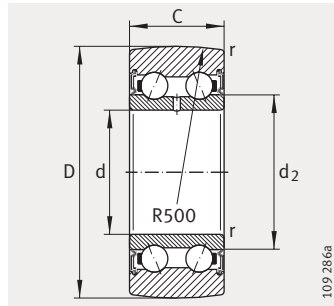
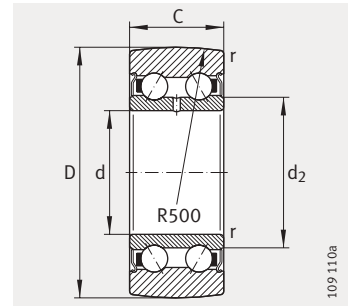


# Направляющие ролики

двухрядные с уплотнениями



LR50..-2RSR



LR52..-2Z,  
LR52..-X-2Z<sup>1)</sup>

Таблица размеров · Размеры в мм

Условное обозначение	Масса m ≈г	Размеры					Грузоподъемность		Нагрузка предела усталости C <sub>grw</sub> Н	Частота вращения n <sub>DG</sub> мин <sup>-1</sup>
		D	d	C	d <sub>2</sub>	г мин.	дин. C <sub>grw</sub> Н	стат. C <sub>0grw</sub> Н		
LR50/5-2RSR	10	17	5	7	8,2	0,2	1 690	940	48,5	12 000
LR50/6-2RSR	20	19	6	9	9,3	0,3	2 700	1 370	66	11 000
LR50/7-2RSR	20	22	7	10	10,5	0,3	3 300	1 700	81	10 000
LR50/8-2RSR <sup>2)</sup>	30	24	8	11	10,5	0,3	4 300	2 390	119	10 000
LR5000-2RS	30	28	10	12	13,5	0,3	4 750	2 850	145	9 000
LR5001-2RS	30	30	12	12	15,5	0,3	5 100	3 100	161	8 500
LR5200-2Z	70	32	10	14	15,4	0,6	6 800	4 100	208	11 000
LR5200-X-2Z <sup>1)</sup>	70	32	10	14	15,4	0,6	6 800	4 100	208	11 000
LR5200-2RS	70	32	10	14	15,4	0,6	6 800	4 100	208	8 000
LR5002-2RS	50	35	15	13	20,4	0,3	6 500	4 150	217	7 000
LR5201-2Z	80	35	12	15,9	17,1	0,6	8 700	5 200	260	10 000
LR5201-X-2Z <sup>1)</sup>	80	35	12	15,9	17,1	0,6	8 700	5 200	260	10 000
LR5201-2RS	80	35	12	15,9	17,1	0,6	8 700	5 200	260	7 500
LR5003-2RS	70	40	17	14	21,6	0,3	7 800	5 300	270	6 000
LR5202-2Z	110	40	15	15,9	20	0,6	10 000	6 300	320	10 000
LR5202-X-2Z <sup>1)</sup>	110	40	15	15,9	20	0,6	10 000	6 300	320	10 000
LR5202-2RS	110	40	15	15,9	20	0,6	10 000	6 300	320	7 000

1) Направляющие ролики с цилиндрической образующей поверхностью.

2) Без смазочного отверстия.

