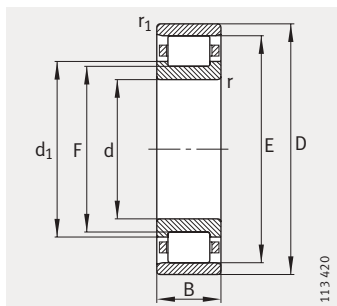
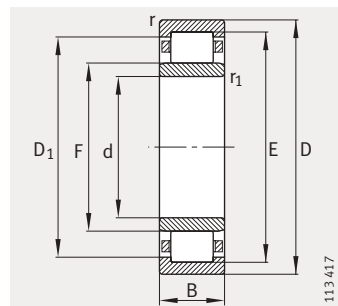


Роликоподшипники радиальные цилиндрические с сепаратором

без бортов на наружном
или на внутреннем кольце



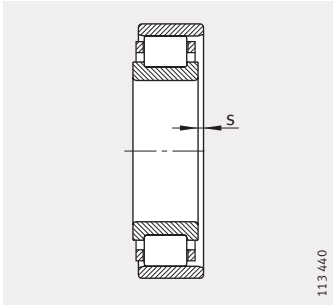
N



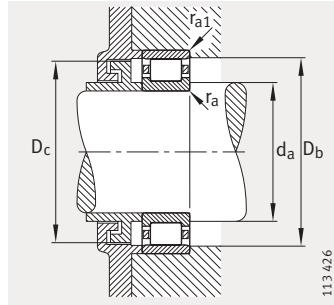
NU

Таблица размеров (продолжение) · Размеры в мм

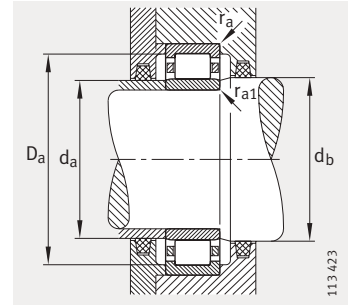
Условное обозначение	X-life	Масса m ≈ кг	Размеры									
			d	D	B	r	r ₁	s ¹⁾	E	F	D ₁	d ₁
					мин.		мин.				≈	
NU1020-M1	XL	1,46	100	150	24	1,5	1,1	4,3	137	113	132,9	–
N220-E-TVP2	XL	3,5	100	180	34	2,1	2,1	1,4	163	119	–	127,3
NU220-E-TVP2	XL	3,49	100	180	34	2,1	2,1	1,5	163	119	156,9	–
NU2220-E-TVP2	XL	4,77	100	180	46	2,1	2,1	2,5	163	119	156,9	–
N320-E-M1	XL	8,75	100	215	47	3	3	1,2	191,5	127,5	–	139,4
NU320-E-TVP2	XL	7,67	100	215	47	3	3	1,2	191,5	127,5	182	–
NU2320-E-TVP2	XL	12,1	100	215	73	3	3	4,2	191,5	127,5	182	–
NU420-M1	XL	15,8	100	250	58	4	4	5,7	211	139	198,2	–
NU1021-M1	XL	1,84	105	160	26	2	1,1	4,5	145,5	119,5	141	–
N221-E-M1	XL	4,63	105	190	36	2,1	2,1	1,2	171,5	125,5	–	134,5
NU221-E-TVP2	XL	4,08	105	190	36	2,1	2,1	1,3	171,5	125,5	165,1	–
NU421-M1	XL	17,7	105	260	60	4	4	5,7	220,5	144,5	207,4	–
NU1022-M1	XL	2,31	110	170	28	2	1,1	3,2	155	125	149,7	–
N222-E-TVP2	XL	4,85	110	200	38	2,1	2,1	1,4	180,5	132,5	–	141,6
NU222-E-TVP2	XL	4,84	110	200	38	2,1	2,1	1,5	180,5	132,5	173,8	–
NU2222-E-TVP2	XL	6,76	110	200	53	2,1	2,1	4	180,5	132,5	173,8	–
N322-E-M1	XL	11,7	110	240	50	3	3	1,3	211	143	–	155,6
NU322-E-TVP2	XL	10,3	110	240	50	3	3	1,3	211	143	200,9	–
NU2322-E-TVP2	XL	16,6	110	240	80	3	3	5,8	211	143	200,9	–
NU422-M1	XL	22,4	110	280	65	4	4	6,2	235	155	220,9	–
NU1024-M1	XL	2,47	120	180	28	2	1,1	3,2	165	135	159,7	–
N224-E-TVP2	XL	5,67	120	215	40	2,1	2,1	1,4	195,5	143,5	–	153,2
NU224-E-TVP2	XL	5,8	120	215	40	2,1	2,1	1,4	195,5	143,5	187,8	–
NU2224-E-TVP2	XL	8,38	120	215	58	2,1	2,1	4,5	195,5	143,5	187,8	–
N324-E-M1	XL	15,1	120	260	55	3	3	3,5	230	154	–	168,7
NU324-E-TVP2	XL	13,3	120	260	55	3	3	3,5	230	154	218,7	–
NU2324-E-M1	XL	23,2	120	260	86	3	3	7,2	230	154	218,7	–
NU424-M1	XL	30,8	120	310	72	5	5	6,9	260	170	243,9	–
NU1026-M1	XL	3,81	130	200	33	2	1,1	3,9	182	148	175,9	–
N226-E-TVP2	XL	6,51	130	230	40	3	3	1,2	209,5	153,5	–	164
NU226-E-TVP2	XL	6,5	130	230	40	3	3	1,2	209,5	153,5	201,2	–
NU2226-E-TVP2	XL	10,4	130	230	64	3	3	5,2	209,5	153,5	201,2	–
N326-E-M1	XL	18,4	130	280	58	4	4	3,5	247	167	–	181,7
NU326-E-TVP2	XL	16,2	130	280	58	4	4	3,5	247	167	235,2	–
NU2326-E-M1	XL	28,8	130	280	93	4	4	8,1	247	167	235,2	–



1) Осовое перемещение «s» для N и NU



Присоединительные размеры для N



Присоединительные размеры для NU

Присоединительные размеры

Грузоподъемность

Нагрузка предела усталости

Предельная частота вращения

Базовая тепловая частота вращения

d _a		d _b	D _a	D _b	D _c	r _a	r _{a1}	дин. C _r	стат. C _{0r}	C _{ur}	n _G	n _B
мин.	макс.	мин.	макс.	мин.	макс.	макс.	макс.	Н	Н	Н	мин ⁻¹	мин ⁻¹
106	111	116	143	-	-	1,5	1	116 000	135 000	17 900	7 500	4 150
112	-	-	168	165	161	2,1	2,1	295 000	305 000	47 500	3 800	3 500
112	117	122	168	-	-	2,1	2,1	295 000	305 000	38 500	3 800	3 500
112	117	122	168	-	-	2,1	2,1	395 000	445 000	72 000	3 800	2 900
114	-	-	201	193	190	2,5	2,5	450 000	425 000	65 000	5 000	3 400
114	125	132	201	-	-	2,5	2,5	450 000	425 000	53 000	3 200	3 400
114	125	132	201	-	-	2,5	2,5	680 000	720 000	114 000	3 200	2 550
120	137	141	230	-	-	3	3	550 000	530 000	79 000	4 800	-
111	118	122	151	-	-	2	1	131 000	153 000	19 400	7 000	4 050
117	-	-	178	173	170	2,1	2,1	310 000	320 000	49 000	5 600	3 450
117	123	128	178	-	-	2,1	2,1	310 000	320 000	40 000	3 600	3 450
125	143	147	240	-	-	3	3	610 000	590 000	70 000	4 500	-
116	124	128	161	-	-	2	1	166 000	190 000	24 200	7 000	3 850
122	-	-	188	182	179	2	2	345 000	365 000	56 000	3 400	3 300
122	130	135	188	-	-	2,1	2,1	345 000	365 000	56 000	3 400	3 300
122	130	135	188	-	-	2,1	2,1	455 000	520 000	81 000	3 400	2 800
124	-	-	226	213	209	2,5	2,5	520 000	510 000	78 000	4 800	3 000
124	140	145	226	-	-	2,5	2,5	495 000	475 000	59 000	3 000	3 100
124	140	145	226	-	-	2,5	2,5	750 000	800 000	126 000	2 800	2 320
130	153	157	260	-	-	3	3	680 000	660 000	96 000	4 500	-
126	134	138	171	-	-	2	1	174 000	207 000	26 000	6 300	3 550
132	-	-	203	197	194	2,1	2,1	390 000	415 000	64 000	3 200	3 100
132	141	146	203	-	-	2,1	2,1	390 000	415 000	52 000	3 200	3 100
132	141	146	203	-	-	2,1	2,1	530 000	610 000	97 000	3 200	2 550
134	-	-	246	232	228	2,5	2,5	610 000	600 000	87 000	4 500	2 700
134	151	156	246	-	-	2,5	2,5	610 000	600 000	70 000	2 800	2 700
134	151	156	246	-	-	2,5	2,5	930 000	1 010 000	153 000	4 300	2 000
144	168	172	286	-	-	4	4	850 000	840 000	96 000	3 800	-
136	146	151	191	-	-	2	1	212 000	250 000	31 000	5 600	3 500
144	-	-	216	212	207	2,5	2,5	425 000	445 000	65 000	3 000	2 850
144	151	158	216	-	-	2,5	2,5	425 000	445 000	54 000	3 000	2 850
144	151	158	216	-	-	2,5	2,5	620 000	730 000	111 000	3 000	2 300
147	-	-	263	249	245	3	3	720 000	720 000	103 000	4 300	2 460
147	164	169	263	-	-	3	3	680 000	670 000	79 000	2 600	2 460
147	164	169	263	-	-	3	3	1 080 000	1 220 000	180 000	3 800	1 780

