

BECO Italy

Шариковые подшипники из нержавеющей стали

BSS ZZ

Подшипник BSS ZZ изготовлены из нержавеющей стали AISI 440 C - все подвижные части, из стали AISI 304 - защита и сепаратор. Материал AISI 440 C гарантирует отличный результат в использовании в слегка агрессивных средах. Не рекомендуется для работы в кислых, соленых средах и морской воде. Подшипники BSS ZZ утвердились во многих приложениях в присутствии атмосферных агентов, поэтому является отличным решением для использования их в наружных раздвижных окнах. Наличие экранов и подходящей смазки позволяет использование подшипника без ополнительной смазки.

Технические характеристики:

Материал нержавеющая сталь AISI 440C
Радиальный зазор Standard
Крышки из нержавеющей стали типа ZZ
Смазка: Подшипники поставляются смазанными (-30° до +130°)

Области приложения:

Воздушные транспортеры для предприятий пищевой промышленности
Строительная промышленность, окна, сдвижные окна, и т.д.

BECO Italy

Шариковые подшипники из нержавеющей стали

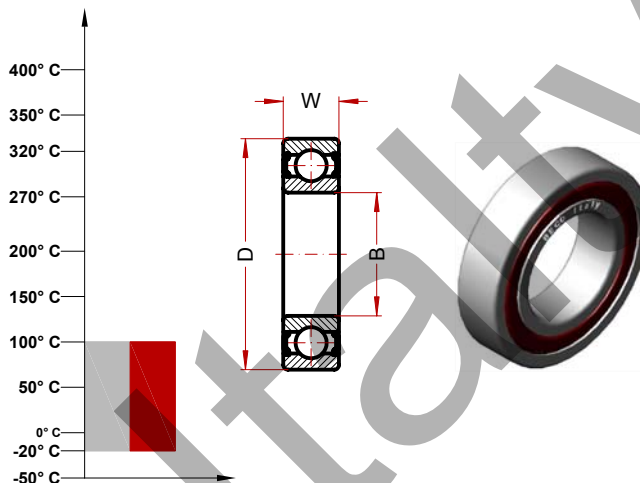
BSS ZZ (серия 6000)

Макс. температура по Цельсию 100° C

Макс. температура по Фаренгейту 212° F

Рабочий диапазон -20°/100° C

Рабочий диапазон -4°/212° F



Обозначение	Диаметр внутренний (B)	Диаметр внешний (D)	Ширина (W)	Масса, г	Скорость об/мин (*)	Статическая нагрузка, Кн
6000 BSS ZZ	10	26	8	20	19720	1.57
6001 BSS ZZ	12	28	8	25	16640	1.89
6002 BSS ZZ	15	32	9	30	15360	2.28
6003 BSS ZZ	17	35	10	40	14080	2.60
6004 BSS ZZ	20	42	12	69	12800	4
6005 BSS ZZ	25	47	12	80	10880	4.68
6006 BSS ZZ	30	55	13	120	8320	6.40
6007 BSS ZZ	35	62	14	160	7040	8.32
6008 BSS ZZ	40	68	15	190	6400	9.44
6009 BSS ZZ	45	75	16	250	5760	11.44
6010 BSS ZZ	50	80	16	260	5440	12.48
6011 BSS ZZ	55	90	18	390	4800	16.96
6012 BSS ZZ	60	95	18	420	4480	18.5
6013 BSS ZZ	65	100	18	440	4032	20
6014 BSS ZZ	70	110	20	600	3840	25.20
6015 BSS ZZ	75	115	20	640	3584	27.20

Статическая нагрузка и максимальная скорость рассчитаны на максимальную температуру применения этого мы предоставляем техническую информацию для помощи клиенту в выборе. Благодаря исключительно разницу в условиях применения, мы предлагаем клиенту обратиться в нашу инженерную службу и сделать практический тест для проверки в реальных условиях работы.