

BECO Italy

Шариковые подшипники из нержавеющей стали

BSS 2RS

Подшипник BSS 2RS изготовлены из нержавеющей стали AISI 440 C - все подвижных части, из стали AISI 304 - защита и сепаратор. Материал AISI 440 C гарантирует отличный результат в использовании в слегка агрессивных средах. Не рекомендуется для работы в кислых, соленых средах и морской воде. Подшипники BSS 2RS утвердились во многих приложениях в присутствии атмосферных агентов, поэтому является отличным решением для использования их в наружных раздвижных окнах. Наличие экранов и подходящей смазки позволяет использование подшипника без дополнительной смазки.

Технические характеристики:

Материал нержавеющая сталь AISI 440C
Радиальный зазор Standard
Крышки из нержавеющей стали типа 2RS
Смазка: Подшипники поставляются смазанными (-30° до +130°)

Области приложения:

Воздушные транспортеры для предприятий пищевой промышленности
Строительная промышленность, окна, сдвижные окна, и т.д.

BECO Italy

Шариковые подшипники из нержавеющей стали

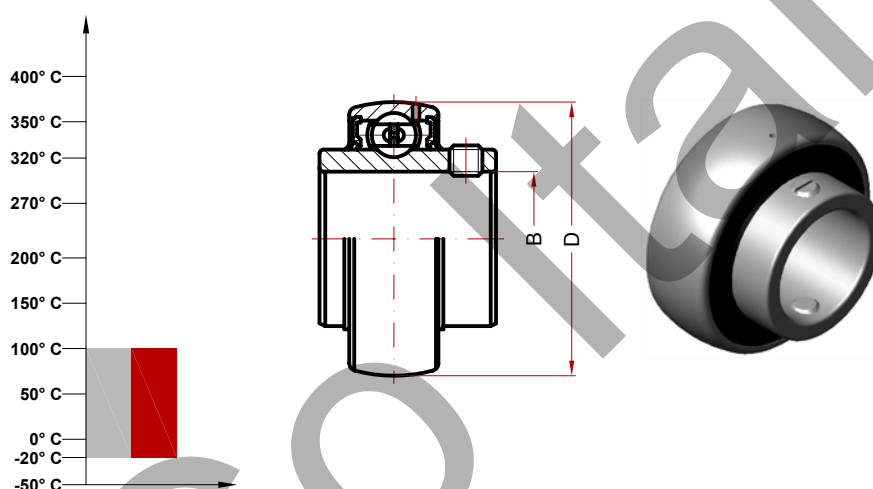
BSS 2RS (серия UC)

Макс. температура по Цельсию 100° C

Макс. температура по Фаренгейту 212° F

Рабочий диапазон -20°/100° C

Рабочий диапазон -4°/212° F



| Обозначение | Диаметр внутренний (B) | Диаметр внешний (D) | Масса, г | Скорость об/мин (*) |
|----------------|------------------------|---------------------|----------|---------------------|
| UC 201 BSS 2RS | 12 | 40 | | 1440 |
| UC 202 BSS 2RS | 15 | 40 | | 1440 |
| UC 203 BSS 2RS | 17 | 40 | | 1440 |
| UC 204 BSS 2RS | 20 | 47 | | 1200 |
| UC 205 BSS 2RS | 25 | 52 | | 1120 |
| UC 206 BSS 2RS | 30 | 62 | | 880 |
| UC 207 BSS 2RS | 35 | 72 | | 760 |
| UC 208 BSS 2RS | 40 | 80 | | 680 |
| UC 209 BSS 2RS | 45 | 85 | | 640 |
| UC 210 BSS 2RS | 50 | 90 | | 600 |
| UC 211 BSS 2RS | 55 | 100 | | 536 |
| UC 212 BSS 2RS | 60 | 110 | | 480 |
| UC 213 BSS 2RS | 65 | 120 | | 424 |
| UC 214 BSS 2RS | 70 | 125 | | 400 |
| UC 215 BSS 2RS | 75 | 130 | | 384 |

Статическая нагрузка и максимальная скорость рассчитаны на максимальную температуру применения этого мы предоставляем техническую информацию для помощи клиенту в выборе. Благодаря исключительно разнице в условиях применения, мы предлагаем клиенту обратиться в нашу инженерную службу и сделать практический тест для проверки в реальных условиях работы.