

BECO Italy

Шариковые подшипники из нержавеющей стали

BSS 2RS

Подшипник BSS 2RS изготовлены из нержавеющей стали AISI 440 C - все подвижных части, из стали AISI 304 - защита и сепаратор. Материал AISI 440 C гарантирует отличный результат в использовании в слегка агрессивных средах. Не рекомендуется для работы в кислых, соленых средах и морской воде. Подшипники BSS 2RS утвердились во многих приложениях в присутствии атмосферных агентов, поэтому является отличным решением для использования их в наружных раздвижных окнах. Наличие экранов и подходящей смазки позволяет использование подшипника без дополнительной смазки.

Технические характеристики:

Материал нержавеющая сталь AISI 440C
Радиальный зазор Standard
Крышки из нержавеющей стали типа 2RS
Смазка: Подшипники поставляются смазанными (-30° до +130°)

Области приложения:

Воздушные транспортеры для предприятий пищевой промышленности
Строительная промышленность, окна, сдвижные окна, и т.д.

BECO Italy

Шариковые подшипники из нержавеющей стали

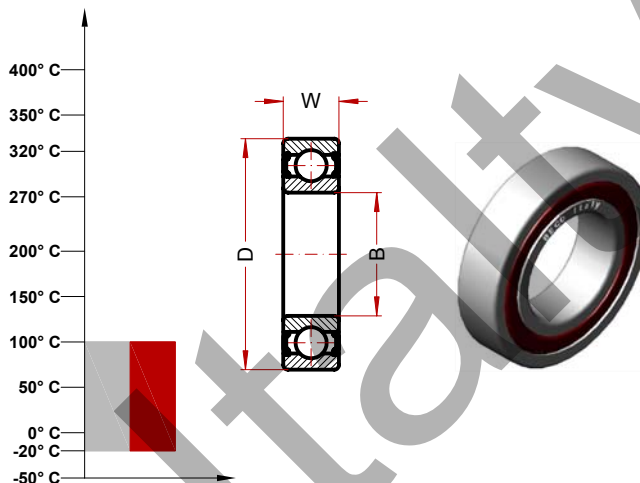
BSS 2RS (серия 6300)

Макс. температура по Цельсию 100° C

Макс. температура по Фаренгейту 212° F

Рабочий диапазон -20°/100° C

Рабочий диапазон -4°/212° F



Обозначение	Диаметр внутренний (B)	Диаметр внешний (D)	Ширина (W)	Масса, г	Скорость об/мин (*)	Статическая нагрузка, Кн
6300 BSS 2RS	10	35	11	52	14080	2.76
6301 BSS 2RS	12	37	12	60	12800	3.32
6302 BSS 2RS	15	42	13	80	11520	4.32
6303 BSS 2RS	17	47	14	120	10240	5.54
6304 BSS 2RS	20	52	15	140	8960	6.80
6305 BSS 2RS	25	62	17	225	7040	9.12
6306 BSS 2RS	30	72	19	350	6080	13.04
6307 BSS 2RS	35	80	21	450	5440	15.20
6308 BSS 2RS	40	90	23	620	4800	20
6309 BSS 2RS	45	100	25	830	4288	25.60
6310 BSS 2RS	50	110	27	1050	3840	30.40
6311 BSS 2RS	55	120	29	1350	3392	38
6312 BSS 2RS	60	130	31	1700	3200	41.60
6313 BSS 2RS	65	140	33	2100	2880	48
6314 BSS 2RS	70	150	35	2500	2752	30.40
6315 BSS 2RS	75	160	37	3000	2560	61.20

Статическая нагрузка и максимальная скорость рассчитаны на максимальную температуру применения этого мы предоставляем техническую информацию для помощи клиенту в выборе. Благодаря исключительно разнице в условиях применения, мы предлагаем клиенту обратиться в нашу инженерную службу и сделать практический тест для проверки в реальных условиях работы.