

BECO Italy

Шариковые подшипники из нержавеющей стали

BSS 2RS

Подшипник BSS 2RS изготовлены из нержавеющей стали AISI 440 C - все подвижных части, из стали AISI 304 - защита и сепаратор. Материал AISI 440 C гарантирует отличный результат в использовании в слегка агрессивных средах. Не рекомендуется для работы в кислых, соленых средах и морской воде. Подшипники BSS 2RS утвердились во многих приложениях в присутствии атмосферных агентов, поэтому является отличным решением для использования их в наружных раздвижных окнах. Наличие экранов и подходящей смазки позволяет использование подшипника без дополнительной смазки.

Технические характеристики:

Материал нержавеющая сталь AISI 440C
Радиальный зазор Standard
Крышки из нержавеющей стали типа 2RS
Смазка: Подшипники поставляются смазанными (-30° до +130°)

Области приложения:

Воздушные транспортеры для предприятий пищевой промышленности
Строительная промышленность, окна, сдвижные окна, и т.д.

BECO Italy

Шариковые подшипники из нержавеющей стали

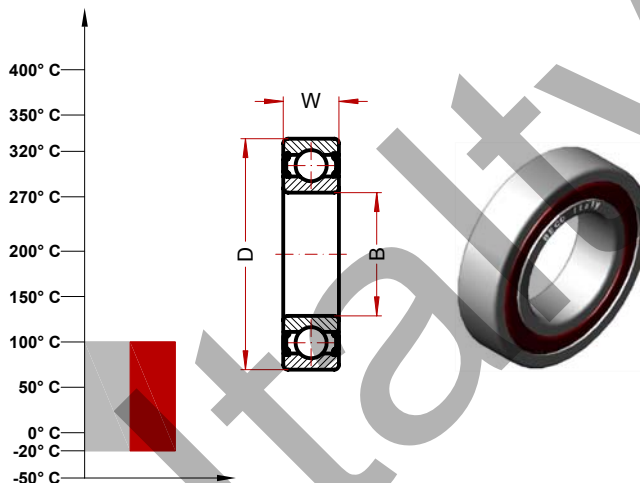
BSS 2RS (серия MICRO)

Макс. температура по Цельсию 100° C

Макс. температура по Фаренгейту 212° F

Рабочий диапазон -20°/100° C

Рабочий диапазон -4°/212° F



Обозначение	Диаметр внутренний (B)	Диаметр внешний (D)	Ширина (W)	Масса, г	Скорость об/мин (*)	Статическая нагрузка, Кн
613/3 BSS 2RS Micro	3	8	3	1.5		
623 BSS 2RS Micro	3	10	4	3	25600	0.18
604 BSS 2RS Micro	4	12	4	3	24320	0.34
624 BSS 2RS Micro	4	13	5	3	24320	0.34
605 BSS 2RS Micro	5	14	5	4	23040	0.42
625 BSS 2RS Micro	5	16	5	5	23040	0.42
606 BSS 2RS Micro	6	17	6	7	20480	0.85
626 BSS 2RS Micro	6	19	6	8	20480	0.85
607 BSS 2RS Micro	7	19	6	8	20480	0.85
627 BSS 2RS Micro	7	22	7	13	19200	1.10
608 BSS 2RS Micro	8	22	7	13	19200	1.10
628 BSS 2RS Micro	8	24	8	14	19200	1.10
609 BSS 2RS Micro	9	24	7	15	19200	1.30
629 BSS 2RS Micro	9	26	8	20	19200	1.57

Статическая нагрузка и максимальная скорость рассчитаны на максимальную температуру применения этого мы предоставляем техническую информацию для помощи клиенту в выборе. Благодаря исключительно разницу в условиях применения, мы предлагаем клиенту обратиться в нашу инженерную службу и сделать практический тест для проверки в реальных условиях работы.