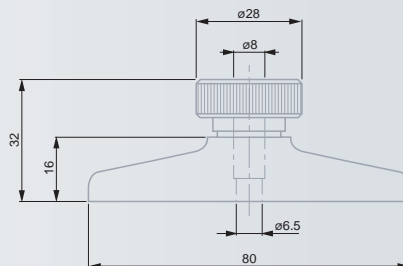


## Индикаторные глубиномеры, тип PF1



Закаленная сталь



Притертая измерительная поверхность, держатель с зажимной скобой для индикатора часового типа или измерительного щупа



Поставляется без индикатора часового типа



Жесткая картонная коробка



Сертификат соответствия



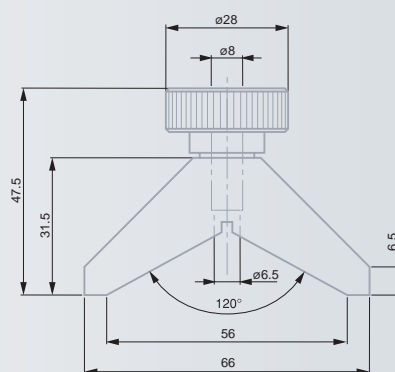
Держатель  
мм

01639046

Плоский  
измерительный мост

мм  
80 x 16

мм  
Ø 8



Ширина  
мм

Держатель  
мм

01639047

Призматический  
измерительный мост

мм  
10 ÷ 100

мм  
120° 16

мм  
Ø 8