

# BECO Italy

## Шариковые подшипники из нержавеющей стали

### BSS ZZ

Подшипник BSS ZZ изготовлены из нержавеющей стали AISI 440 C - все подвижные части, из стали AISI 304 - защита и сепаратор. Материал AISI 440 C гарантирует отличный результат в использовании в слегка агрессивных средах. Не рекомендуется для работы в кислых, соленых средах и морской воде. Подшипники BSS ZZ утвердились во многих приложениях в присутствии атмосферных агентов, поэтому является отличным решением для использования их в наружных раздвижных окнах. Наличие экранов и подходящей смазки позволяет использование подшипника без ополнительной смазки.

#### Технические характеристики:

Материал нержавеющей сталь AISI 440C  
Радиальный зазор Standard  
Крышки из нержавеющей стали типа ZZ  
Смазка: Подшипники поставляются смазанными (-30° до +130°)

#### Области приложения:

Воздушные транспортеры для предприятий пищевой промышленности  
Строительная промышленность, окна, сдвижные окна, и т.д.

# BECO Italy

## Шариковые подшипники из нержавеющей стали

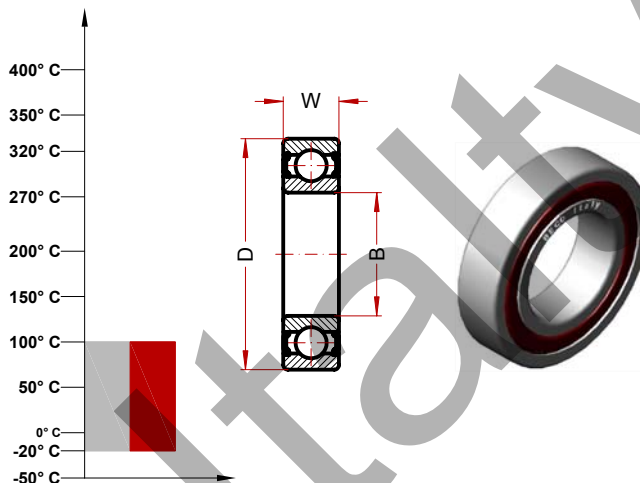
### BSS ZZ (серия 6200)

Макс. температура по Цельсию 100° C

Макс. температура по Фаренгейту 212° F

Рабочий диапазон -20°/100° C

Рабочий диапазон -4°/212° F



Обозначение	Диаметр внутренний (B)	Диаметр внешний (D)	Ширина (W)	Масса, г	Скорость об/мин (*)	Статическая нагрузка, Кн
6200 BSS ZZ	10	30	9	30	16640	2.08
6201 BSS ZZ	12	32	10	37	15360	2.48
6202 BSS ZZ	15	35	11	45	12800	3
6203 BSS ZZ	17	40	12	65	11520	3.80
6204 BSS ZZ	20	47	14	110	12000	5.24
6205 BSS ZZ	25	52	15	130	8960	6.40
6206 BSS ZZ	30	62	16	200	7040	8.96
6207 BSS ZZ	35	72	17	290	6080	12.24
6208 BSS ZZ	40	80	18	370	5440	14.40
6209 BSS ZZ	45	85	19	410	5120	16.32
6210 BSS ZZ	50	90	20	460	4800	19.20
6211 BSS ZZ	55	100	21	610	4288	23.20
6212 BSS ZZ	62	110	22	780	3840	28.80
6213 BSS ZZ	65	120	23	990	3392	33.20
6214 BSS ZZ	70	125	24	1040	3200	35.20
6215 BSS ZZ	75	130	25	1210	3072	39.20

Статическая нагрузка и максимальная скорость рассчитаны на максимальную температуру применения этого мы предоставляем техническую информацию для помощи клиенту в выборе. Благодаря исключительно разнице в условиях применения, мы предлагаем клиенту обратиться в нашу инженерную службу и сделать практический тест для проверки в реальных условиях работы.