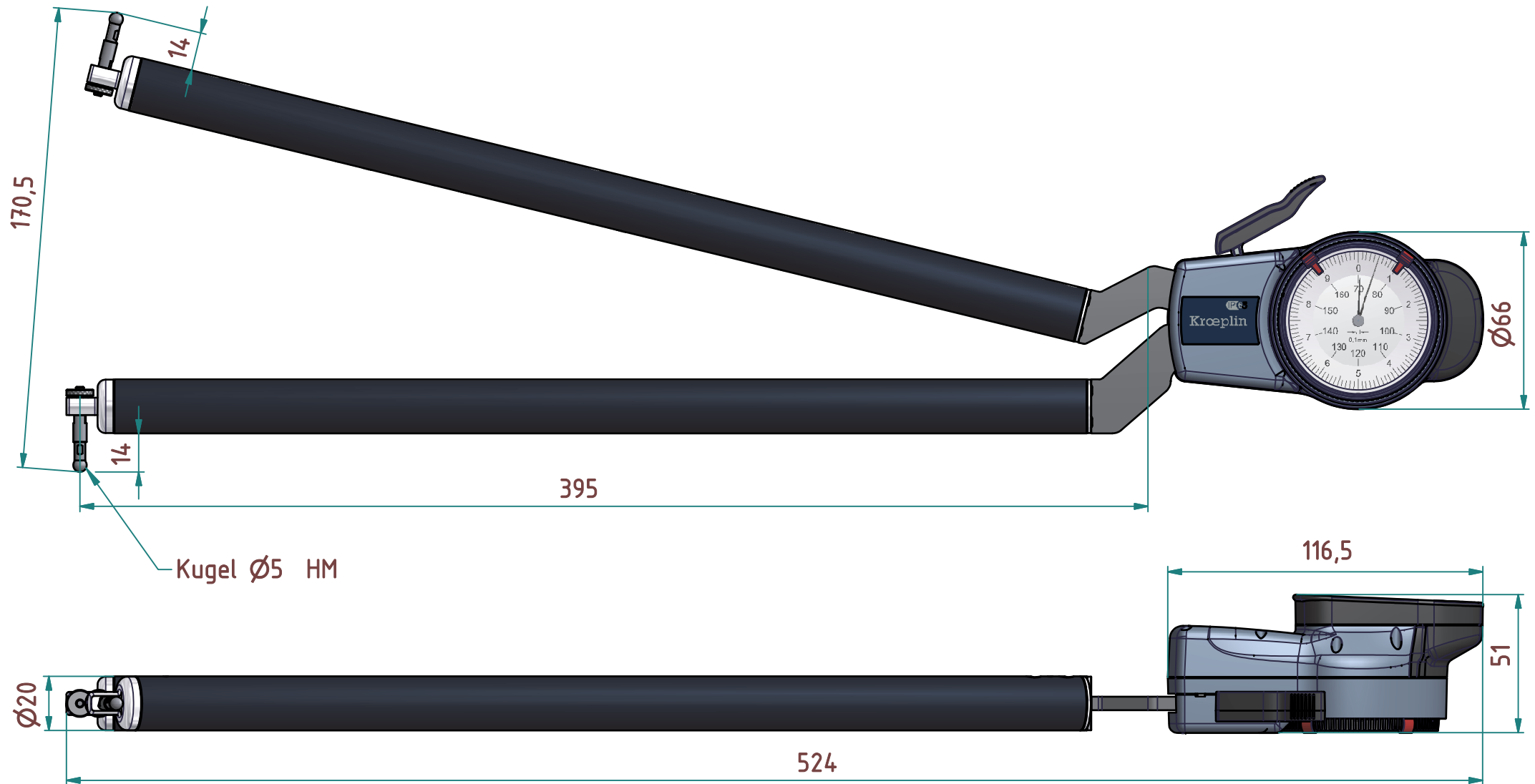


Datenblatt: H870

Kroepelin GmbH
Gartenstraße 50
D-36381 Schlüchtern

Tel.: 06661 86 0
Fax: 06661 86 39
Mail: sales@kroepelin.com
Web: www.kroepelin.com

Kroepelin
Längenmesstechnik



technische Änderungen vorbehalten

Serie: M200
Messbereich: 70 - 170 mm
Anzeigebereich: 69,5 - 170,5 mm
Ziffernschrittwert:
Skalenteilungswert: 0,1 mm
Messkraft: 0,8 - 2,0 N
Gerätgewicht: 590g

(Zulässige Abweichungen nach VDI/VDE/DGQ 2618 Bl. 12.1/13.1)

Fehlergrenze "G": 0,15 mm
Wiederholgrenze "r": 0,10 mm

Bezugstemperatur: 20° C
Betriebstemperatur: 10° C - 30° C
Lagertemperatur: -10° C - 50° C

Maßstab: 1 : 2
Zeichnung-Nr.: DAB-H870_KR
Erstelldatum: 06.03.2013
Bearbeiter: Buchholz

Änderungsstand:
Änderungsdatum: