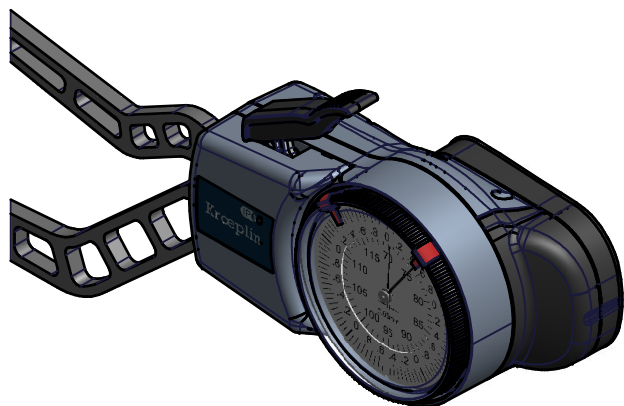


Datenblatt: H470

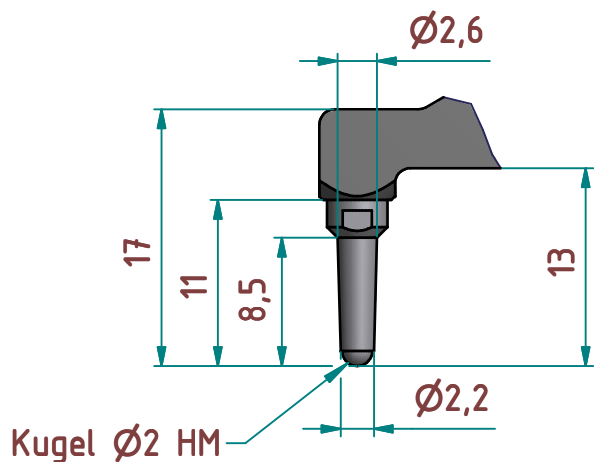
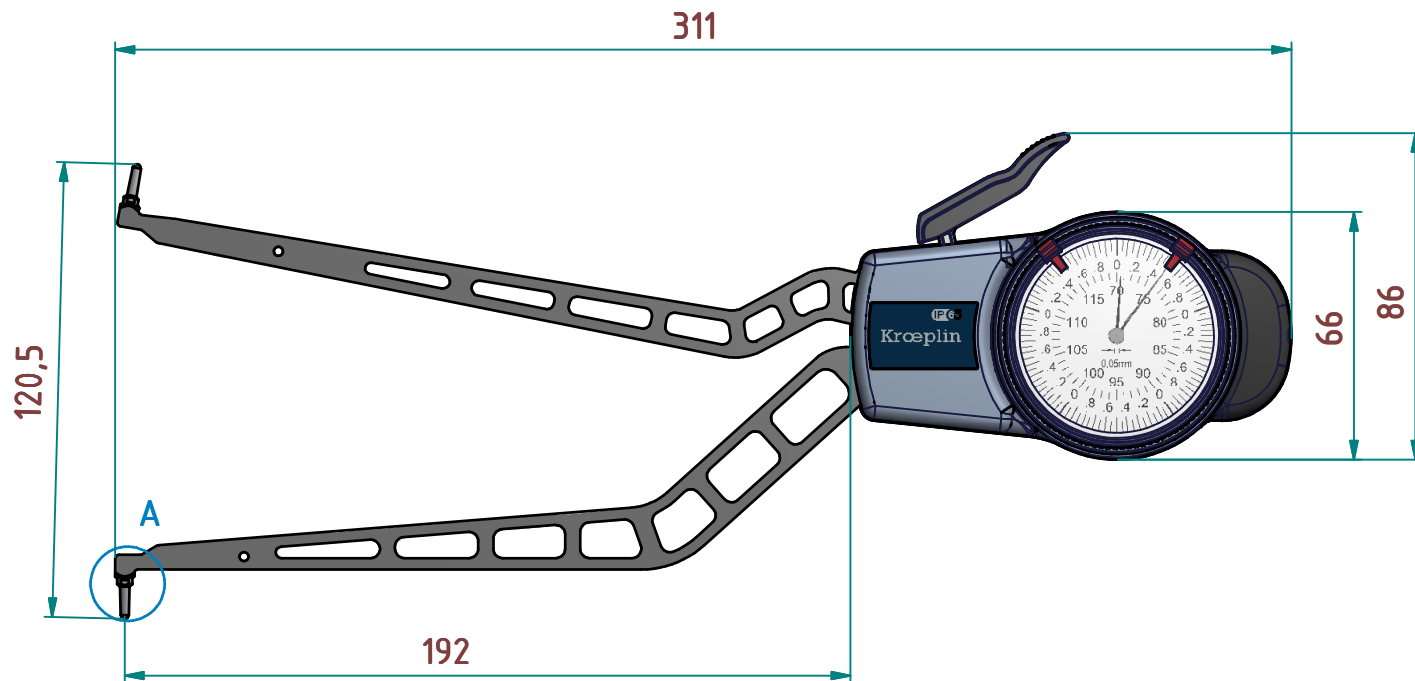
Kroeplin GmbH
Gartenstraße 50
D-36381 Schlüchtern

Tel.: 06661 86 0
Fax: 06661 86 39
Mail: sales@kroeplin.com
Web: www.kroeplin.com

Kroeplin
Längenmesstechnik



A (2 : 1)



Technische Änderungen vorbehalten

Serie: M200
Messbereich: 70 - 120 mm
Anzeigebereich: 69,5 - 120,5 mm
Zifferschrittwert:
Skalenteilungswert: 0,050 mm
Messkraft: 0,9 - 1,9 N
Gerätgewicht: 380 g

(Zulässige Abweichungen nach VDI/VDE/DGQ 2618 Bl. 12.1/13.1)
Fehlergrenze "G": 0,050 mm
Wiederholgrenze "r": 0,025 mm

Bezugstemperatur: 20° C
Betriebstemperatur: 10° C - 30° C
Lagertemperatur: -10° C - 50° C

Maßstab: 1 : 2
Zeichnung-Nr.: DAB-H470_KR
Erstelldatum: 06.12.2012
Bearbeiter: Buchholz

Änderungsstand:
Änderungsdatum:

Messleistung

		Meßbereich Meb [mm]													
		70	72	74	76	78	80	85	90	95	100	105	110	115	120
Nuttiefe A [mm]	0	0 / 158	0 / 164	0 / 166	0 / 168	0 / 170	0 / 172	0 / 177	0 / 192	0 / 192	0 / 192	0 / 192	0 / 192	0 / 192	0 / 192
	1		2,5 / 163	2,5 / 165	2,5 / 167	2,5 / 169	2,5 / 171	2,5 / 176	2,5 / 183	2,5 / 192	2,5 / 192	2,5 / 192	2,5 / 192	2,5 / 192	2,5 / 192
	2			2,6 / 164	2,6 / 166	2,6 / 168	2,6 / 170	2,6 / 175	2,6 / 180	2,6 / 192	2,6 / 192	2,6 / 192	2,6 / 192	2,7 / 192	2,7 / 192
	3				2,6 / 165	2,6 / 167	2,6 / 169	2,6 / 174	2,7 / 179	2,7 / 192	2,8 / 192	2,8 / 192	2,8 / 192	2,8 / 192	2,9 / 192
	4					2,7 / 165	2,7 / 167	2,7 / 172	2,8 / 177	2,8 / 192	2,9 / 192	2,9 / 192	3,0 / 192	3,0 / 192	3,0 / 192
	5						2,7 / 166	2,8 / 171	2,9 / 176	2,9 / 183	3,0 / 192	3,1 / 192	3,1 / 192	3,2 / 192	3,2 / 192
B / L															

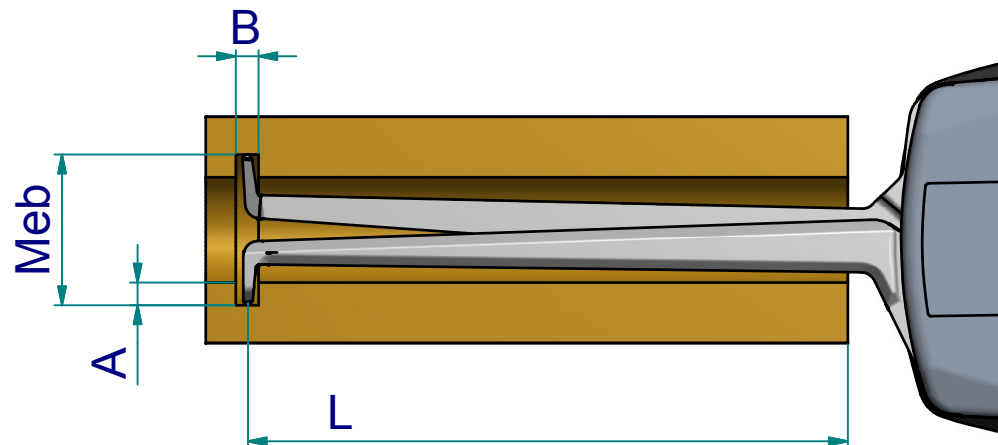
B = min. Nutbreite [mm]

L = max. nutzbare Tastarmlänge [mm]

Beispiel:

Meb = 76 B = 2,6

A = 2 L = 166



Zeichnung-Nr.: DAB-H470_KR
Erstelldatum: 24.05.2013
Bearbeiter: Lange

Änderungsstand:
Änderungsdatum: