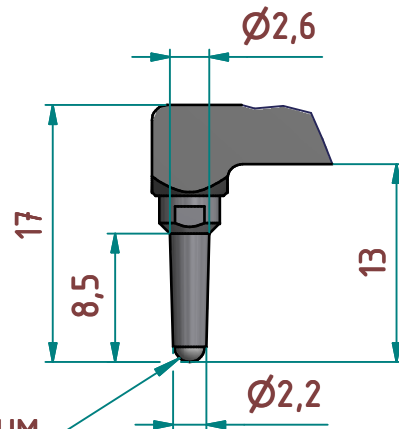
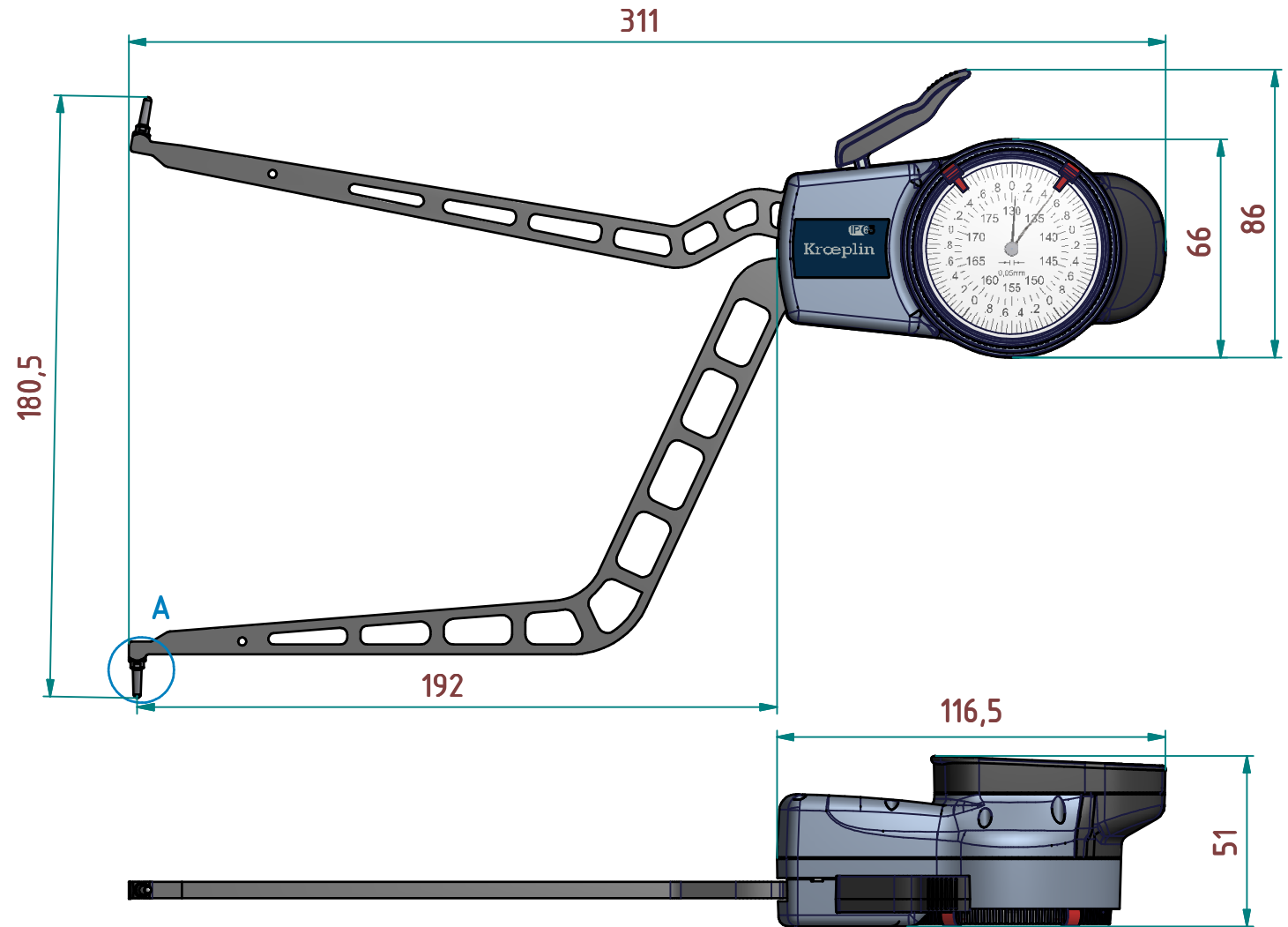


A (2 : 1)



Kugel Ø2 HM



Technische Änderungen vorbehalten

Serie: M200
Messbereich: 130 - 180 mm
Anzeigebereich: 129,5 - 180,5 mm
Zifferschritt: 0,050 mm
Skalenteilungswert: 0,050 mm
Messkraft: 0,9 - 1,9 N
Gerätgewicht: 390 g

(Zulässige Abweichungen nach VDI/VDE/DGQ 2618 Bl. 12.1/13.1)
Fehlergrenze "G": 0,050 mm
Wiederholgrenze "r": 0,025 mm

Bezugstemperatur: 20° C
Betriebstemperatur: 10° C - 30° C
Lagertemperatur: -10° C - 50° C

Maßstab: 1 : 2
Zeichnung-Nr.: DAB-H4130_KR
Erstelldatum: 15.01.2013
Bearbeiter: Buchholz

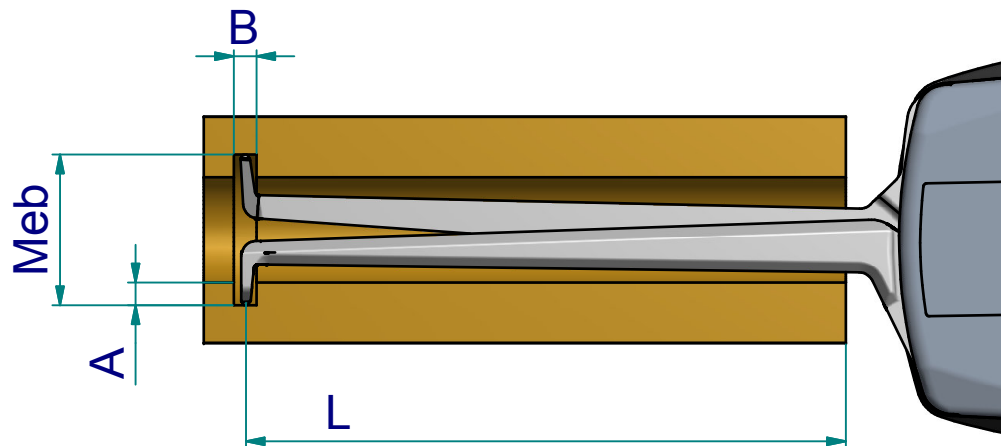
Änderungsstand:
Änderungsdatum:

Messleistung

		Meßbereich Meb [mm]													
		130	132	134	136	138	140	145	150	155	160	165	170	175	180
Nuttiefe A [mm]	0	0 / 157	0 / 164	0 / 166	0 / 168	0 / 170	0 / 172	0 / 177	0 / 192	0 / 192	0 / 192	0 / 192	0 / 192	0 / 192	0 / 192
	1		2,5 / 162	2,5 / 165	2,5 / 167	2,5 / 169	2,5 / 171	2,5 / 176	2,5 / 183	2,5 / 192	2,5 / 192	2,5 / 192	2,5 / 192	2,5 / 192	2,5 / 192
	2			2,6 / 163	2,6 / 165	2,6 / 167	2,6 / 169	2,6 / 174	2,6 / 180	2,6 / 192	2,6 / 192	2,6 / 192	2,7 / 192	2,7 / 192	2,7 / 192
	3				2,7 / 164	2,6 / 166	2,6 / 168	2,6 / 173	2,7 / 178	2,7 / 192	2,8 / 192	2,8 / 192	2,8 / 192	2,9 / 192	2,9 / 192
	4					2,7 / 165	2,7 / 167	2,7 / 172	2,8 / 177	2,8 / 192	2,9 / 192	2,9 / 192	3,0 / 192	3,0 / 192	3,1 / 192
	5						2,7 / 166	2,8 / 171	2,8 / 176	2,9 / 183	3,0 / 192	3,1 / 192	3,2 / 192	3,2 / 192	3,3 / 192
B / L															

B = min. Nutbreite [mm]
L = max. nutzbare Tastarmlänge [mm]

Beispiel: Meb = 136 B = 2,6
A = 2 L = 165



Zeichnung-Nr.: DAB-H4130_KR
Erstelldatum: 28.05.2013
Bearbeiter: Lange

Änderungsstand:
Änderungsdatum: