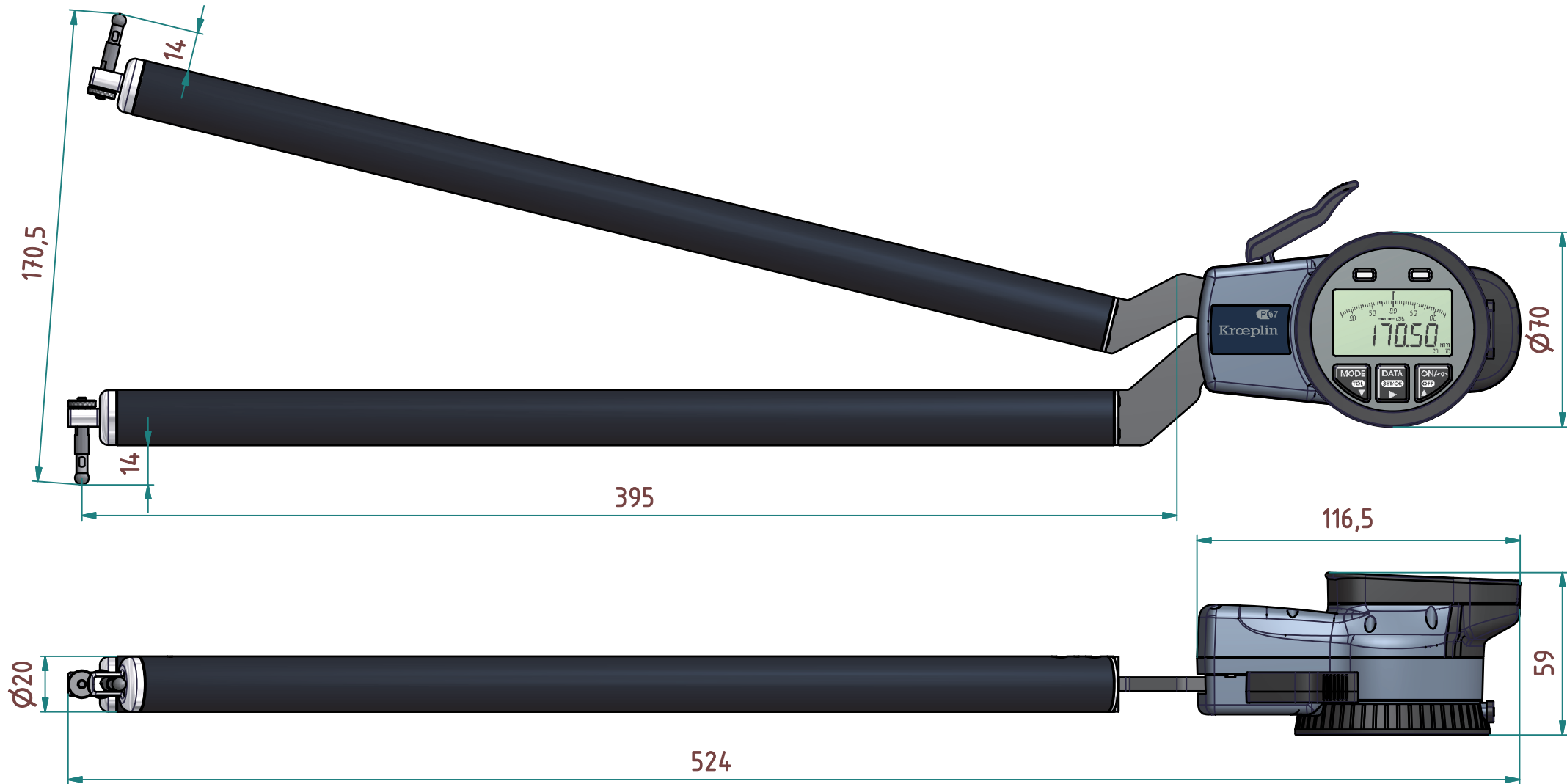


Datenblatt: G870

Kroeplin GmbH
Gartenstraße 50
D-36381 Schlüchtern

Tel.: 06661 86 0
Fax: 06661 86 39
Mail: sales@kroeplin.com
Web: www.kroeplin.com

Kroeplin
Längenmesstechnik



Technische Änderungen vorbehalten

Serie: E200
Messbereich: 70 - 170 mm
Anzeigebereich: 69,5 - 170,5 mm
Zifferschritt: 0,05 mm
Skalenteilungswert:
Messkraft: 0,8 - 1,8 N
Gerätgewicht: 650 g

(Zulässige Abweichungen nach
VDI/VDE/DGQ 2618 Bl. 12.1/13.1)

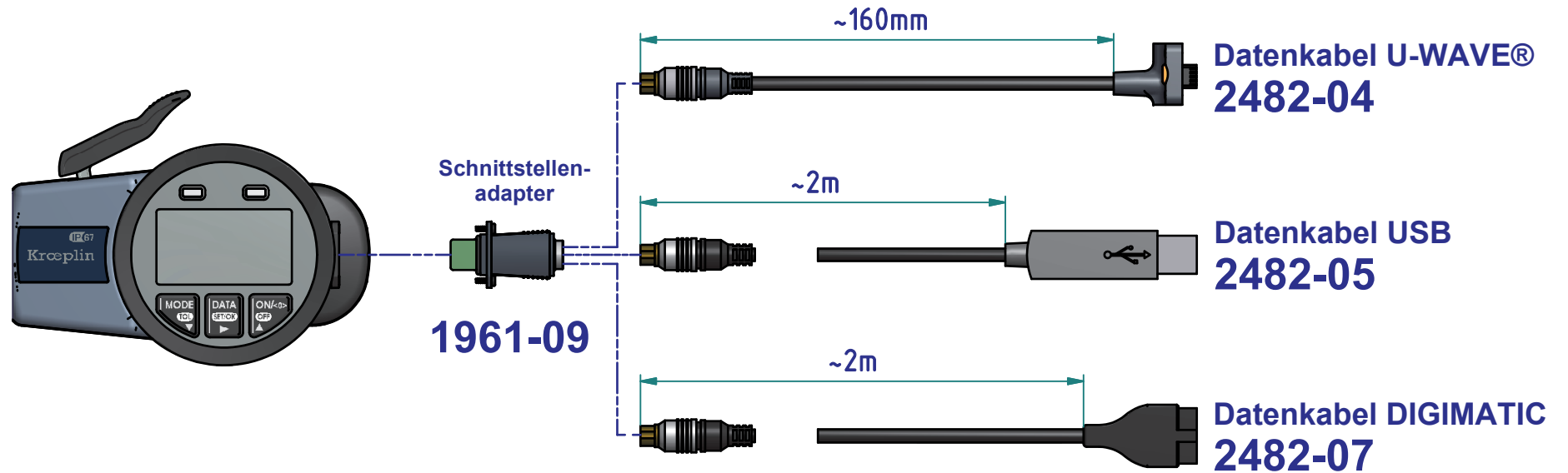
Fehlergrenze "G": 0,15 mm
Wiederholgrenze "r": 0,10 mm

Bezugstemperatur: 20° C
Betriebstemperatur: 10° C - 30° C
Lagertemperatur: -10° C - 50° C

Maßstab: 1 : 2
Zeichnung-Nr.: DAB-G870-KR
Erstelldatum: 06.03.2013
Bearbeiter: Buchholz

Änderungsstand:
Änderungsdatum:

Schnittstelle als Zubehör erhältlich:



Technische Änderungen vorbehalten

Maßstab: 1 : 2
Zeichnung-Nr.: DAB-G870_KR
Erstelldatum: 06.03.2013
Bearbeiter: Buchholz

Änderungsstand:
Änderungsdatum: