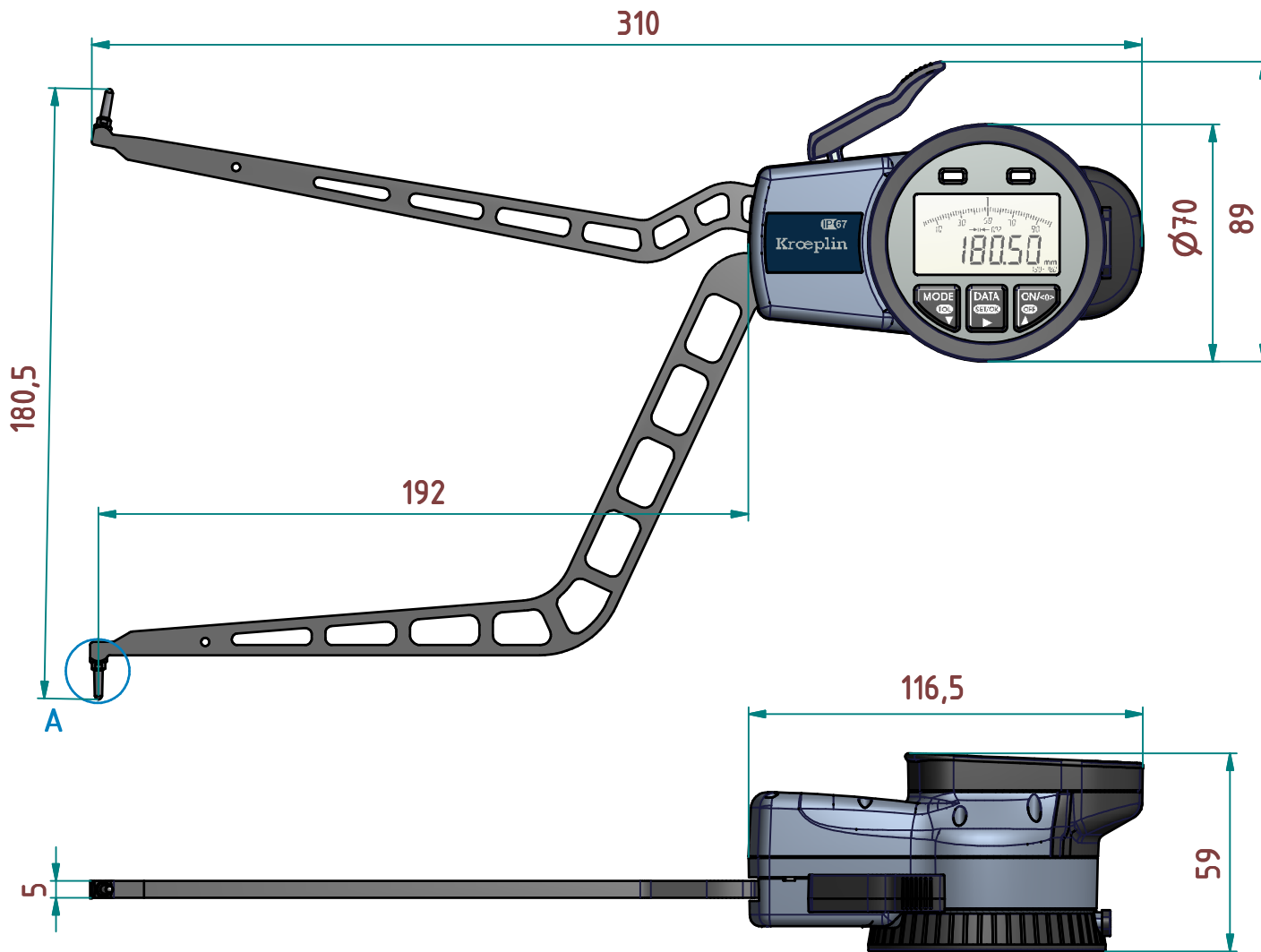
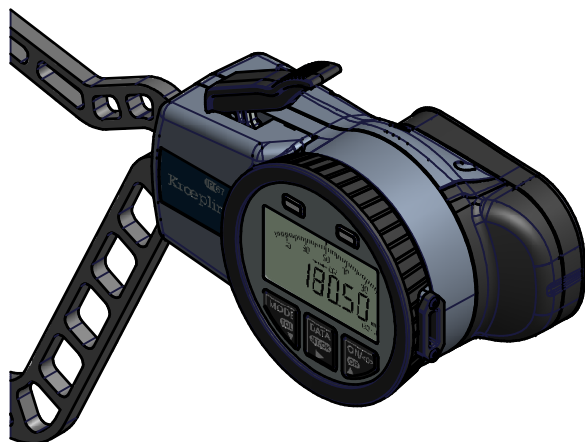


# Datenblatt: G4130

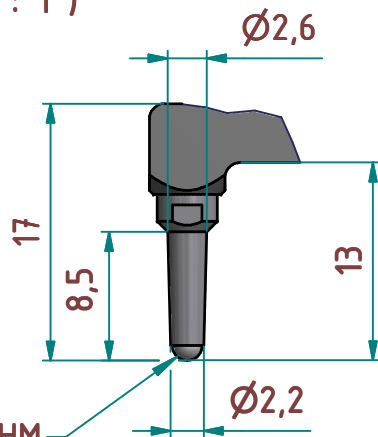
Kroeplin GmbH  
Gartenstraße 50  
D-36381 Schlüchtern

Tel.: 06661 86 0  
Fax: 06661 86 39  
Mail: sales@kroeplin.com  
Web: www.kroeplin.com

**Kroeplin**  
Längenmesstechnik



A ( 2 : 1 )



Kugel  $\varnothing 2$  HM

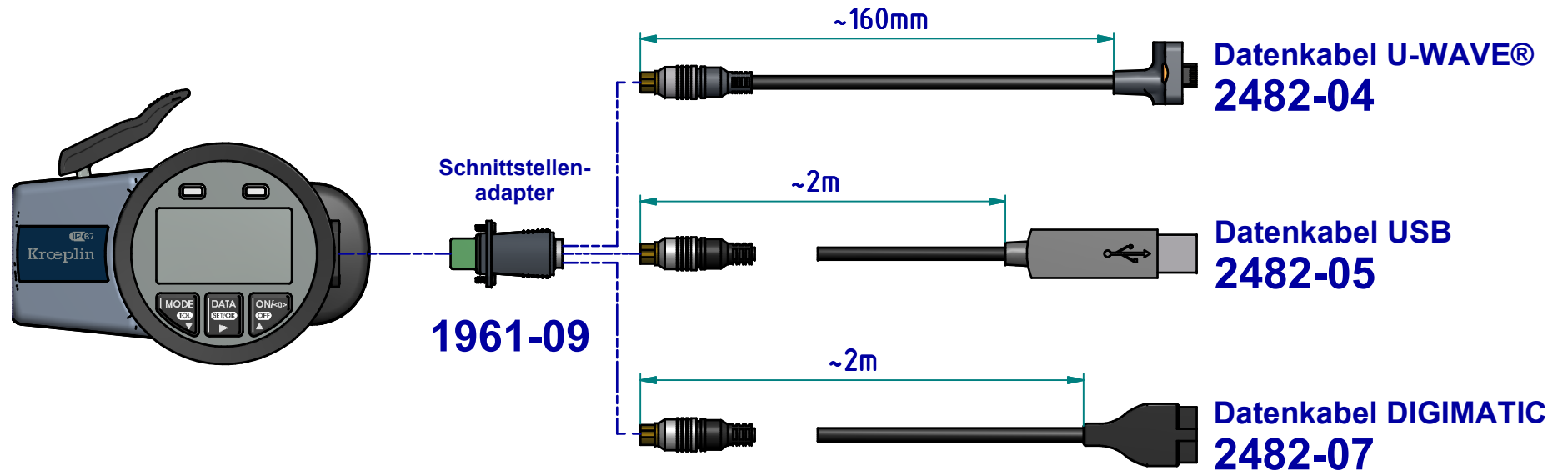
Technische Änderungen vorbehalten

**Serie:** E200  
**Messbereich:** 130 - 180 mm  
**Anzeigebereich:** 129,5 - 180,5 mm  
**Zifferschrittwert:** 0,02 mm  
**Skalenteilungswert:**  
**Messkraft:** 1,0 - 1,8 N  
**Gerätgewicht:** 430 g

(Zulässige Abweichungen nach VDI/VDE/DGQ 2618 Bl. 12.1/13.1)  
**Fehlergrenze "G":** 0,06 mm  
**Wiederholgrenze "r":** 0,04 mm  
  
**Bezugstemperatur:** 20° C  
**Betriebstemperatur:** 10° C - 30° C  
**Lagertemperatur:** -10° C - 50° C

**Maßstab:** 1 : 2  
**Zeichnung-Nr.:** DAB-G4130-KR  
**Erstelldatum:** 17.01.2013  
**Bearbeiter:** Buchholz  
  
**Änderungsstand:**  
**Änderungsdatum:**

Schnittstelle als Zubehör erhältlich:



Technische Änderungen vorbehalten

Maßstab:	1 : 2
Zeichnung-Nr.:	DAB-G4130_KR
Erstelldatum:	17.01.2013
Bearbeiter:	Buchholz

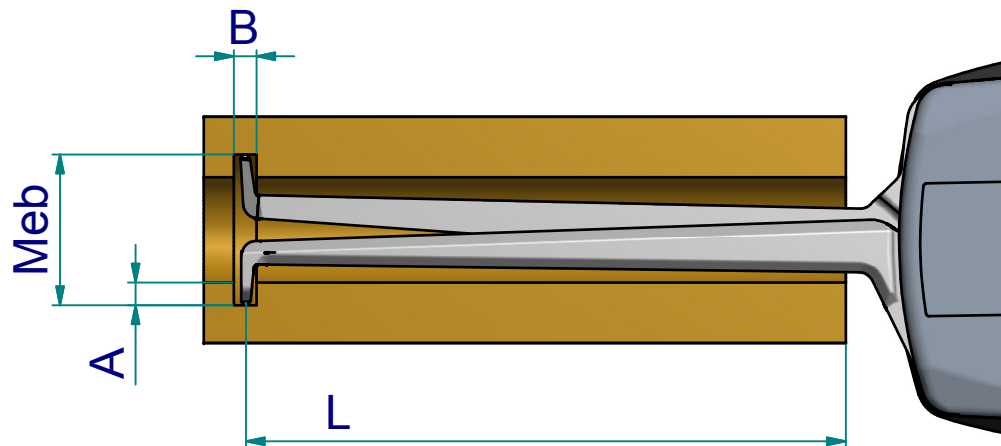
Änderungsstand:  
Änderungsdatum:

## Messleistung

		Meßbereich Meb [mm]													
		130	132	134	136	138	140	145	150	155	160	165	170	175	180
Nuttiefe A [mm]	0	0 / 157	0 / 164	0 / 166	0 / 168	0 / 170	0 / 172	0 / 177	0 / 192	0 / 192	0 / 192	0 / 192	0 / 192	0 / 192	0 / 192
	1		2,5 / 162	2,5 / 165	2,5 / 167	2,5 / 169	2,5 / 171	2,5 / 176	2,5 / 183	2,5 / 192	2,5 / 192	2,5 / 192	2,5 / 192	2,5 / 192	2,5 / 192
	2			2,6 / 163	2,6 / 165	2,6 / 167	2,6 / 169	2,6 / 174	2,6 / 180	2,6 / 192	2,6 / 192	2,6 / 192	2,7 / 192	2,7 / 192	2,7 / 192
	3				2,7 / 164	2,6 / 166	2,6 / 168	2,6 / 173	2,7 / 178	2,7 / 192	2,8 / 192	2,8 / 192	2,8 / 192	2,9 / 192	2,9 / 192
	4					2,7 / 165	2,7 / 167	2,7 / 172	2,8 / 177	2,8 / 192	2,9 / 192	2,9 / 192	3,0 / 192	3,0 / 192	3,1 / 192
	5						2,7 / 166	2,8 / 171	2,8 / 176	2,9 / 183	3,0 / 192	3,1 / 192	3,2 / 192	3,2 / 192	3,3 / 192
	<b>B / L</b>														

B = min. Nutbreite [mm]  
L = max. nutzbare Tastarmlänge [mm]

Beispiel: Meb = 136 B = 2,6  
A = 2 L = 165



Zeichnung-Nr.: DAB-G4130\_KR  
Erstelldatum: 29.05.2013  
Bearbeiter: Lange

Änderungsstand:  
Änderungsdatum: