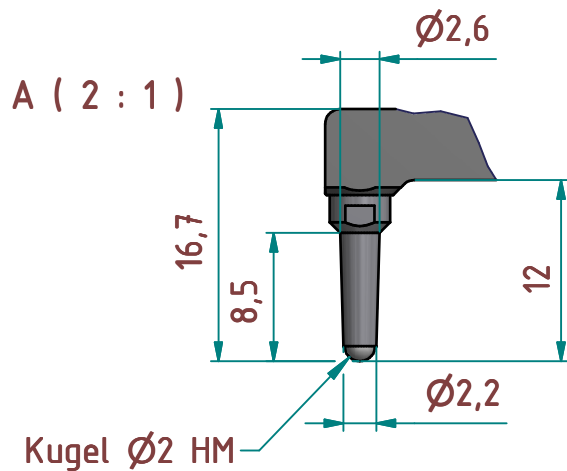
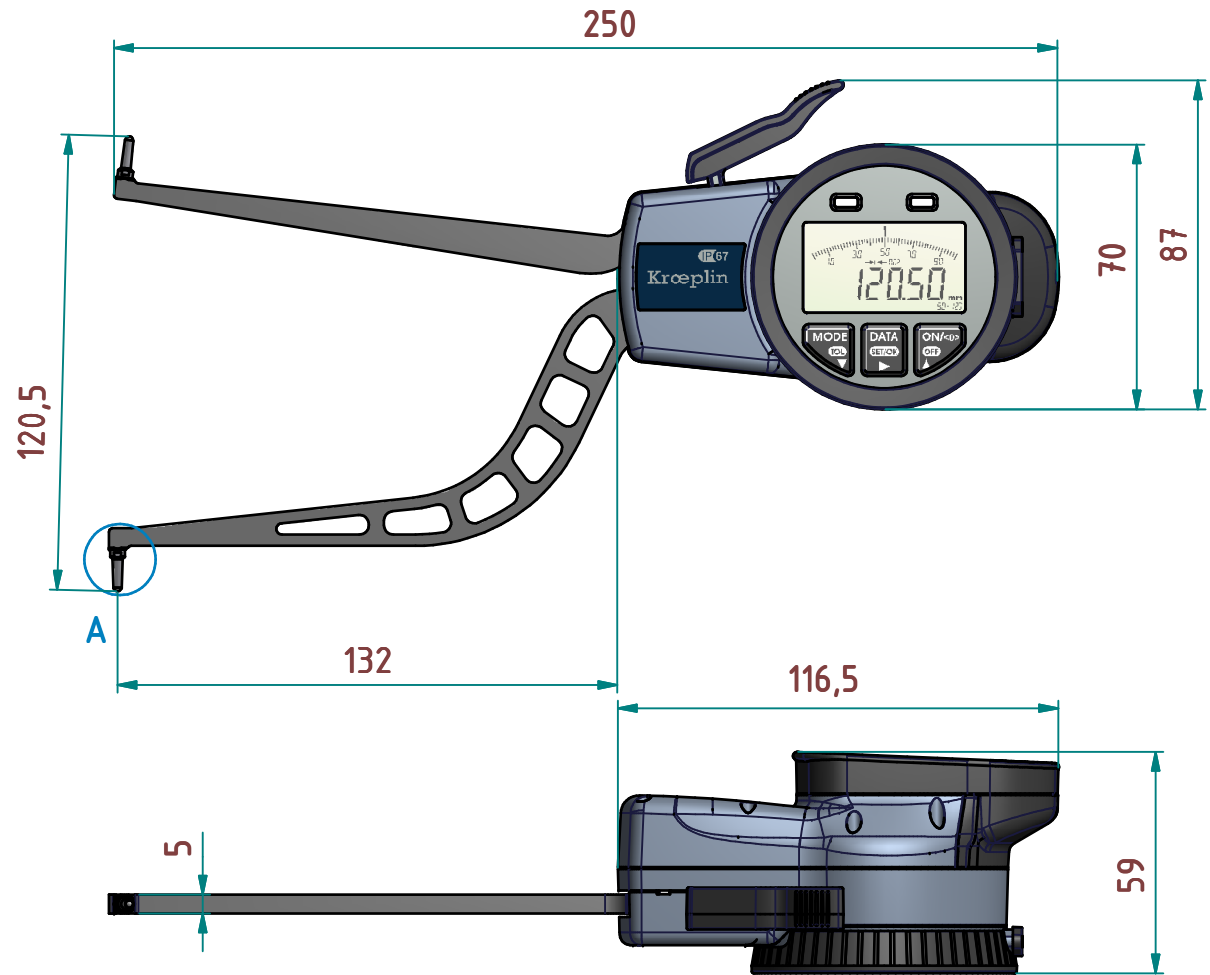


# Datenblatt: G390

Kroeplin GmbH  
Gartenstraße 50  
D-36381 Schlüchtern

Tel.: 06661 86 0  
Fax: 06661 86 39  
Mail: sales@kroeplin.com  
Web: www.kroeplin.com

**Kroeplin**  
Längenmesstechnik



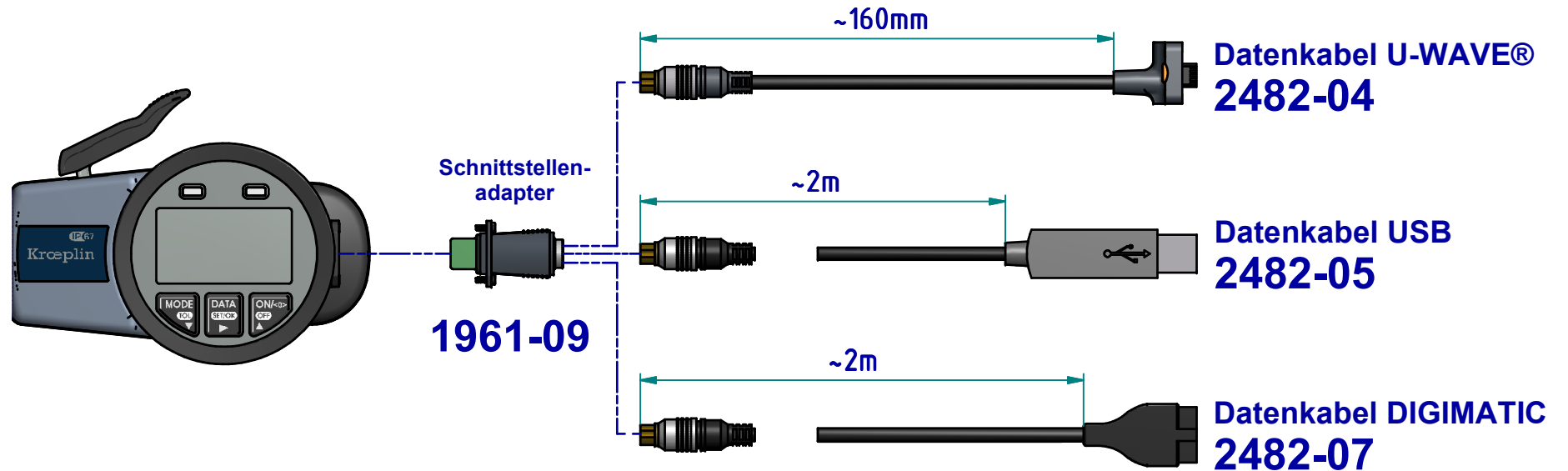
Technische Änderungen vorbehalten

**Serie:** E200  
**Messbereich:** 90 - 120 mm  
**Anzeigebereich:** 89,5 - 120,5 mm  
**Zifferschrittswert:** 0,02 mm  
**Skalenteilungswert:**  
**Messkraft:** 1,2 - 1,7 N  
**Gerätegewicht:** 380 g

(Zulässige Abweichungen nach VDI/VDE/DGQ 2618 Bl. 12.1/13.1)  
**Fehlergrenze "G":** 0,04 mm  
**Wiederholgrenze "r":** 0,02 mm  
  
**Bezugstemperatur:** 20° C  
**Betriebstemperatur:** 10° C - 30° C  
**Lagertemperatur:** -10° C - 50° C

**Maßstab:** 1 : 2  
**Zeichnung-Nr.:** DAB-G390-KR  
**Erstelldatum:** 16.01.2013  
**Bearbeiter:** Buchholz  
  
**Änderungsstand:**  
**Änderungsdatum:**

Schnittstelle als Zubehör erhältlich:



Technische Änderungen vorbehalten

Maßstab: 1 : 2  
Zeichnung-Nr.: DAB-G390\_KR  
Erstelldatum: 16.01.2013  
Bearbeiter: Buchholz

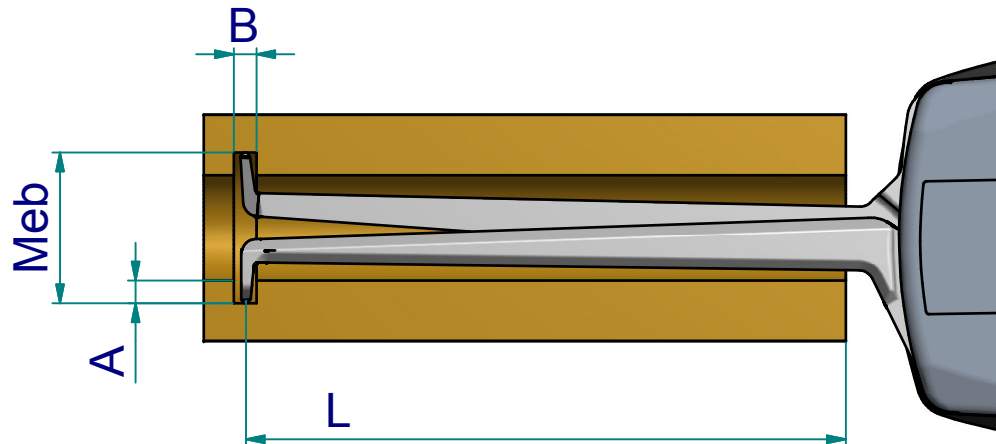
Änderungsstand:  
Änderungsdatum:

## Messleistung

		Meßbereich Meb [mm]												
		90	92	94	96	98	100	102	105	108	111	114	117	120
Nuttiefe A [mm]	0	0 / 125	0 / 131	0 / 132	0 / 132	0 / 132	0 / 132	0 / 132	0 / 132	0 / 132	0 / 132	0 / 132	0 / 132	0 / 132
	1		2,5 / 129	2,5 / 131	2,5 / 132	2,5 / 132	2,5 / 132	2,5 / 132	2,5 / 132	2,5 / 132	2,5 / 132	2,5 / 132	2,5 / 132	2,5 / 132
	2			2,6 / 131	2,6 / 132	2,6 / 132	2,6 / 132	2,6 / 132	2,6 / 132	2,6 / 132	2,6 / 132	2,6 / 132	2,6 / 132	2,6 / 132
	3				2,7 / 131	2,7 / 132	2,6 / 132	2,6 / 132	2,6 / 132	2,6 / 132	2,6 / 132	2,7 / 132	2,7 / 132	2,7 / 132
	4					2,8 / 131	2,7 / 132	2,7 / 132	2,7 / 132	2,7 / 132	2,7 / 132	2,8 / 132	2,8 / 132	2,8 / 132
	5						2,8 / 132	2,8 / 132	2,7 / 132	2,8 / 132	2,8 / 132	2,9 / 132	2,9 / 132	3,0 / 132
B / L														

B = min. Nutbreite [mm]  
L = max. nutzbare Tastarmlänge [mm]

Beispiel: Meb = 96 B = 2,6  
A = 2 L = 132



Zeichnung-Nr.: DAB-G390\_KR  
Erstelldatum: 29.05.2013  
Bearbeiter: Lange

Änderungsstand:  
Änderungsdatum: