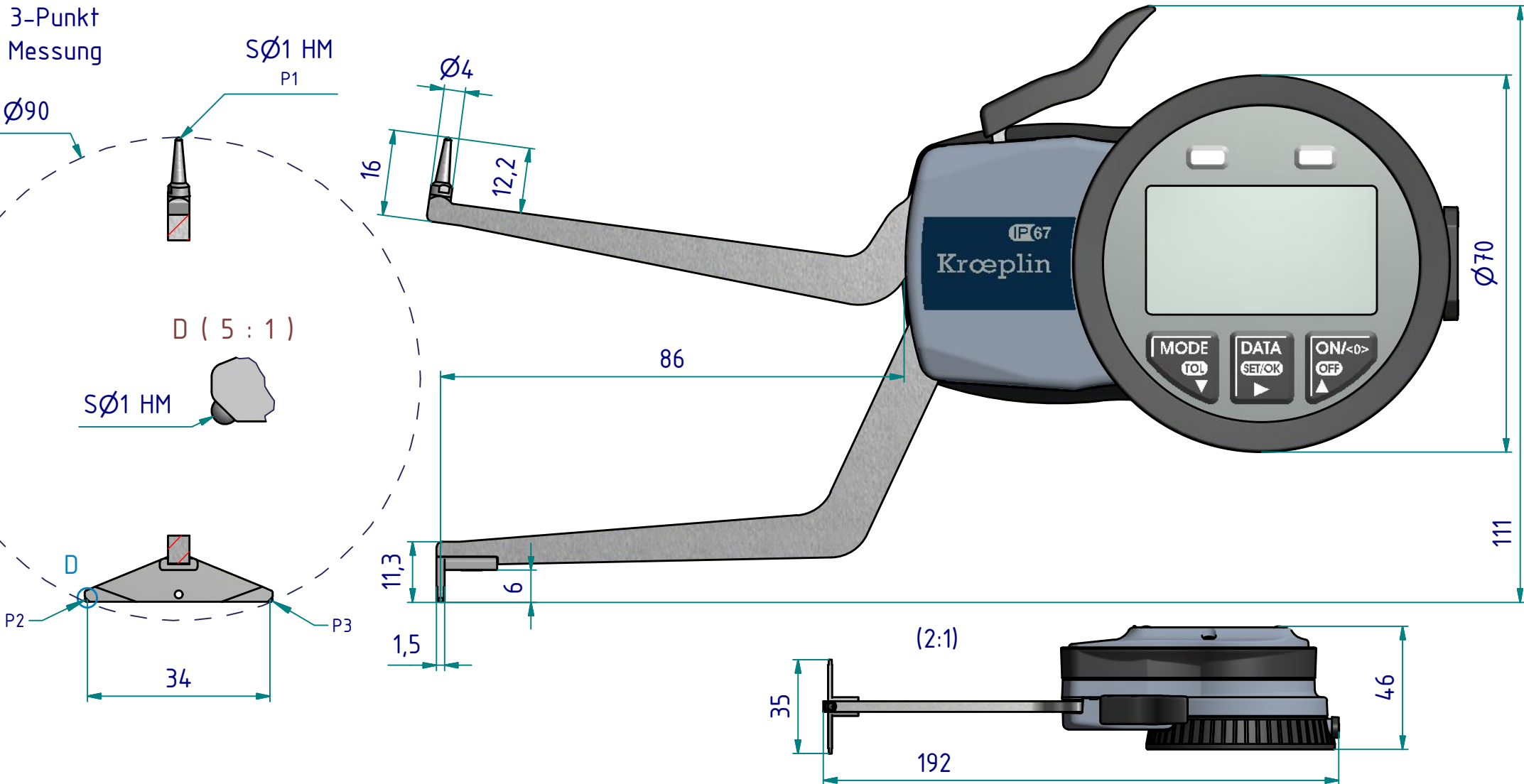


Datenblatt: G270P3

Kroepelin GmbH
Gartenstraße 50
D-36381 Schlüchtern

Tel.: 06661 86 0
Fax: 06661 86 39
Mail: sales@kroepelin.com
Web: www.kroepelin.com

Kroepelin
Längenmesstechnik



techn. Änderungen vorbehalten

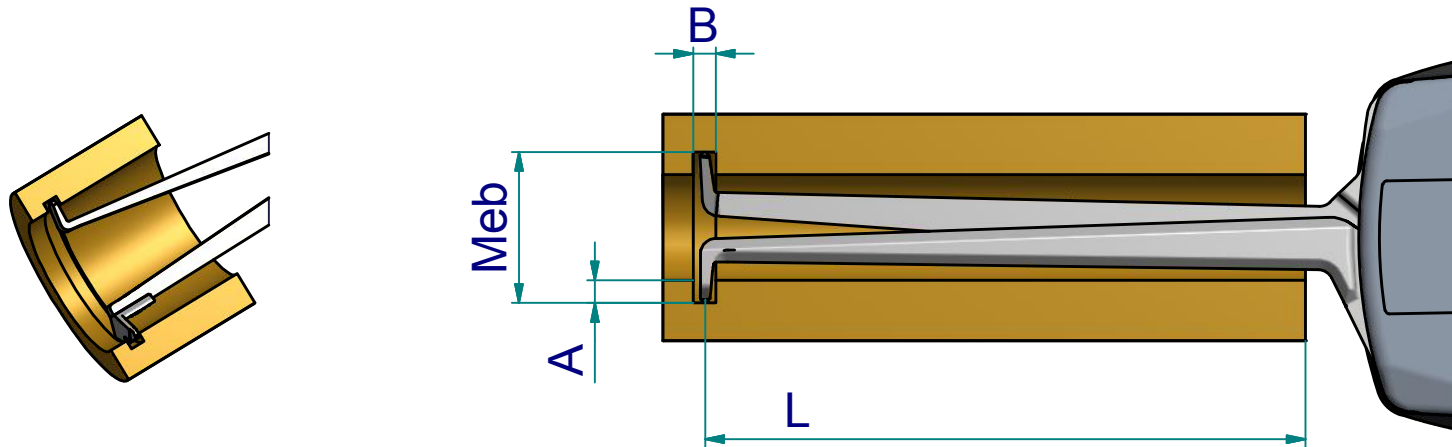
Serie: G -P3
Messbereich: 70 - 90 mm
Anzeigebereich: 69,5 - 90,5 mm
Zifferschrittwert: 0,005mm
Skalenteilungswert: -
Messkraft: 1,1 - 1,6 N
Gerätgewicht: 275g

(Zulässige Abweichungen nach VDI/VDE/DGQ 2618 Bl. 12.1/13.1)
Fehlergrenze "G": 0,02mm
Wiederholgrenze "r": 0,01mm

Bezugstemperatur: 20° C
Betriebstemperatur: 10° C - 30° C
Lagertemperatur: -10° C - 50° C

Maßstab: 1:1
Zeichnung-Nr.: DAB-G270P3_KR
Erstelldatum: 02.09.11
Bearbeiter: J.Heuser

Änderungsstand:
Änderungsdatum:



Messleistung

Nuttiefe A [mm]	Messbereich Meb [mm]										
	70	72	74	76	78	80	82	84	86	88	90
0	0 / 81	0 / 81	0 / 82	0 / 82	0 / 82	0 / 83	0 / 83	0 / 83	0 / 83	0 / 84	0 / 84
1		1,6 / 81	1,6 / 81	1,6 / 82	1,6 / 82	1,6 / 82	1,6 / 83	1,7 / 83	1,7 / 83	1,7 / 83	1,7 / 83
2			1,7 / 81	1,7 / 81	1,7 / 82	1,7 / 82	1,7 / 83	1,7 / 83	1,8 / 83	1,8 / 83	1,8 / 83
3				1,8 / 81	1,8 / 82	1,8 / 82	1,8 / 83	1,9 / 83	1,9 / 83	2,0 / 83	2,0 / 83
4					2,0 / 82	2,0 / 82	2,0 / 83	2,0 / 83	2,1 / 83	2,2 / 83	2,2 / 83
5						2,2 / 82	2,2 / 83	2,2 / 83	2,3 / 83	2,4 / 83	2,4 / 83
6							2,4 / 82	2,4 / 82	2,5 / 83	2,6 / 83	2,7 / 83
7								2,7 / 82	2,7 / 83	2,8 / 83	2,9 / 83
8									2,9 / 83	2,9 / 83	3,1 / 83
	B / L										

techn. Änderungen vorbehalten

B = min. Nutbreite [mm]

L = max. nutzbare Tastarlänge [mm]

Beispiel:

Meb = 76

B = 1,7

A = 2

L = 81

Zeichnung-Nr.:

DAB-G270P3_KR

Erstelldatum:

02.09.11

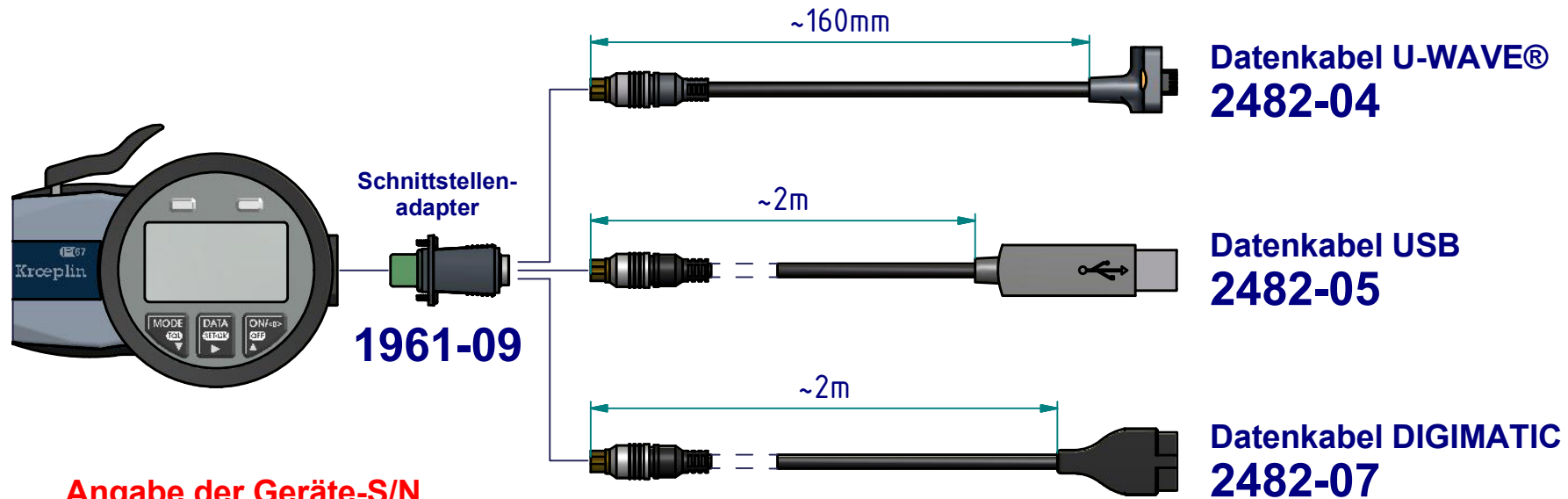
Bearbeiter:

J.Heuser

Änderungsstand:

Änderungsdatum:

Schnittstelle als Zubehör erhältlich:



**Angabe der Geräte-S/N
bei Bestellungen
zwingend erforderlich !**

techn. Änderungen vorbehalten

Zeichnung-Nr.: DAB-G270P3_KR
Erstelldatum: 02.09.11
Bearbeiter: J.Heuser

Änderungsstand:
Änderungsdatum: