

# Datenblatt: G255P3

Kroeplin GmbH  
Gartenstraße 50  
D-36381 Schlüchtern

Tel.: 06661 86 0  
Fax: 06661 86 39  
Mail: sales@kroeplin.com  
Web: www.kroeplin.com

**Kroeplin**  
Längenmesstechnik

3-Punkt  
Messung

∅1 HM  
P1

∅75

∅4

16

12,2

86

97

∅70

MODE  
TOL  
DATA  
SET/OK  
ON/<0>  
OFF

P2

28

P3

11,3

6

1,5

C ( 5 : 1 )

∅1 HM

29

192

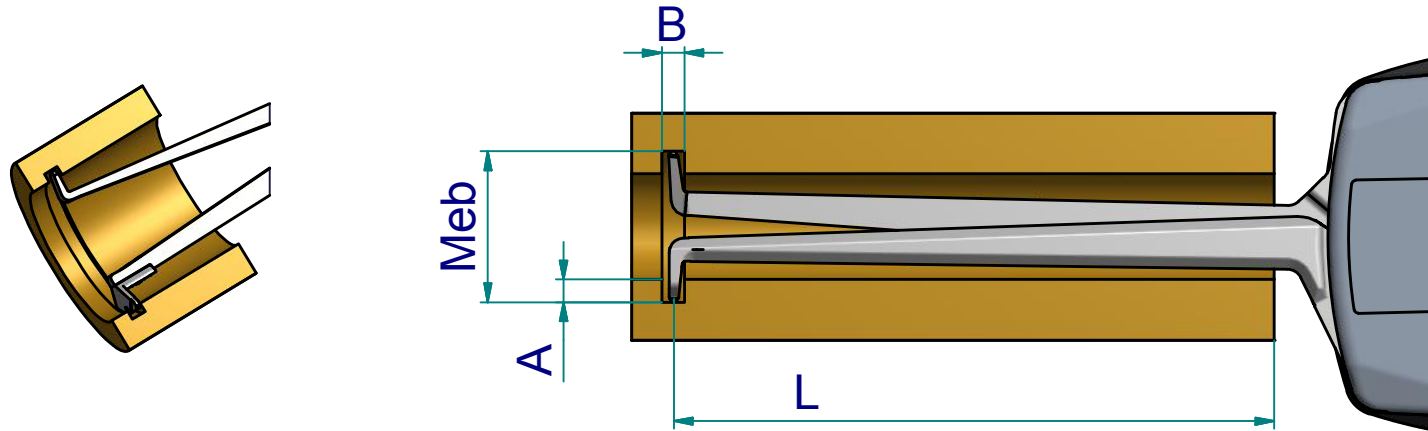
46

techn. Änderungen vorbehalten

**Serie:** G - P3  
**Messbereich:** 55 - 75 mm  
**Anzeigebereich:** 54,5 - 75,5 mm  
**Zifferschrittwert:** 0,005mm  
**Skalenteilungswert:** -  
**Messkraft:** 1,1 - 1,6 N  
**Gerätgewicht:** 270g

(Zulässige Abweichungen nach VDI/VDE/DGQ 2618 Bl. 12.1/13.1)  
**Fehlergrenze "G":** 0,02mm  
**Wiederholgrenze "r":** 0,01mm  
**Bezugstemperatur:** 20° C  
**Betriebstemperatur:** 10° C - 30° C  
**Lagertemperatur:** -10° C - 50° C

**Maßstab:** 1:1  
**Zeichnung-Nr.:** DAB-G255P3\_KR  
**Erstelldatum:** 13.09.11  
**Bearbeiter:** J.Heuser  
**Änderungsstand:**  
**Änderungsdatum:**



Messleistung

		<b>Messbereich Meb [mm]</b>										
		<b>55</b>	<b>56</b>	<b>58</b>	<b>60</b>	<b>62</b>	<b>64</b>	<b>66</b>	<b>68</b>	<b>70</b>	<b>72</b>	<b>75</b>
<b>Nuttliefe A [mm]</b>	<b>0</b>	0 / 81	0 / 81	0 / 81	0 / 82	0 / 82	0 / 82	0 / 83	0 / 83	0 / 83	0 / 84	0 / 84
	<b>1</b>			1,6 / 81	1,6 / 81	1,7 / 81	1,7 / 82	1,7 / 82	1,7 / 82	1,7 / 83	1,7 / 83	1,7 / 83
	<b>2</b>				1,7 / 81	1,7 / 81	1,7 / 81	1,7 / 82	1,7 / 82	1,8 / 83	1,8 / 83	1,9 / 83
	<b>3</b>					1,9 / 81	1,9 / 81	1,9 / 82	1,9 / 82	1,9 / 83	2,0 / 83	2,1 / 83
	<b>4</b>						2,1 / 81	2,1 / 81	2,1 / 82	2,1 / 82	2,2 / 83	2,2 / 83
	<b>5</b>							2,2 / 82	2,2 / 82	2,2 / 82	2,3 / 83	2,4 / 83
	<b>6</b>								2,4 / 82	2,4 / 82	2,5 / 83	2,6 / 83
	<b>7</b>									2,6 / 82	2,7 / 83	2,8 / 83
	<b>8</b>										2,9 / 83	3,1 / 83
	<b>B / L</b>											

techn. Änderungen vorbehalten

**B = min. Nuttbreite [mm]**

**L = max. nutzbare Tastarmlänge [mm]**

Beispiel

Meb = 64

A = 2

B = 1,7

L = 81

Zeichnung-Nr.:

DAB-G255P3\_KR

Erstelldatum:

02.09.11

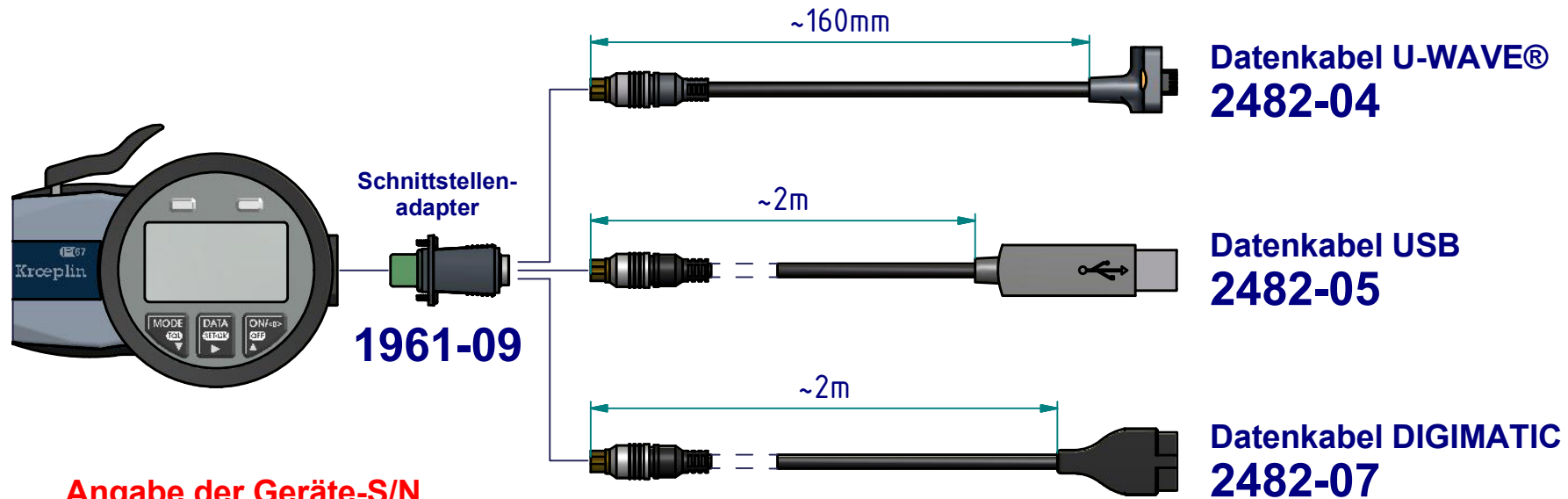
Bearbeiter:

J.Heuser

Änderungsstand:

Änderungsdatum:

Schnittstelle als Zubehör erhältlich:



**Angabe der Geräte-S/N  
bei Bestellungen  
zwingend erforderlich !**

techn. Änderungen vorbehalten

Zeichnung-Nr.: DAB-G255P3\_KR  
Erstelldatum: 02.09.11  
Bearbeiter: J.Heuser

Änderungsstand:  
Änderungsdatum: