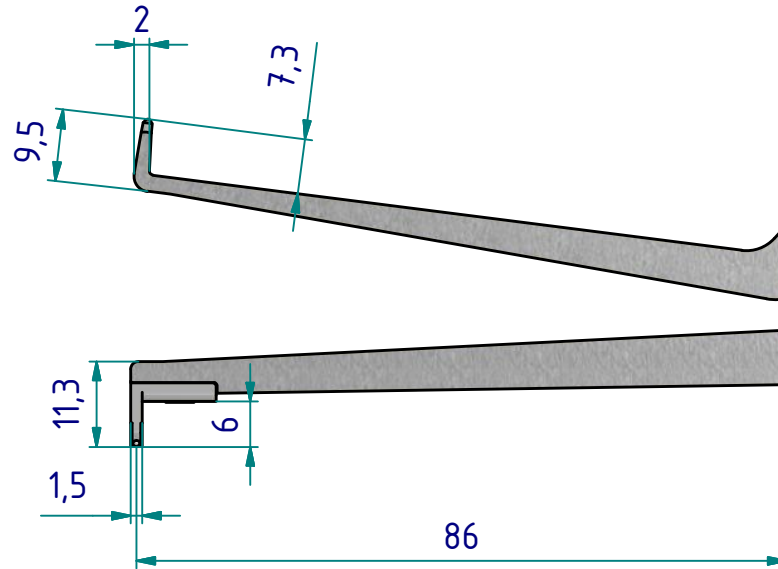
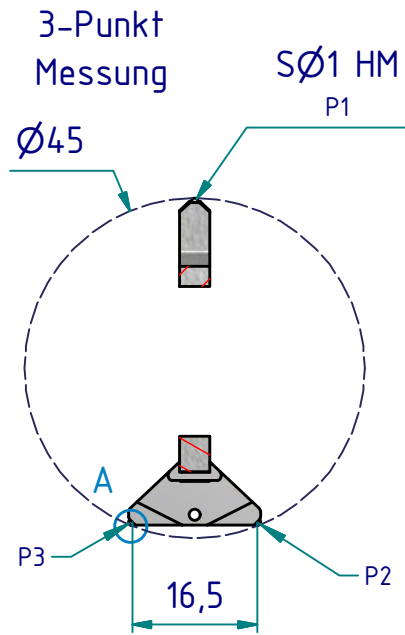


Datenblatt: G225P3

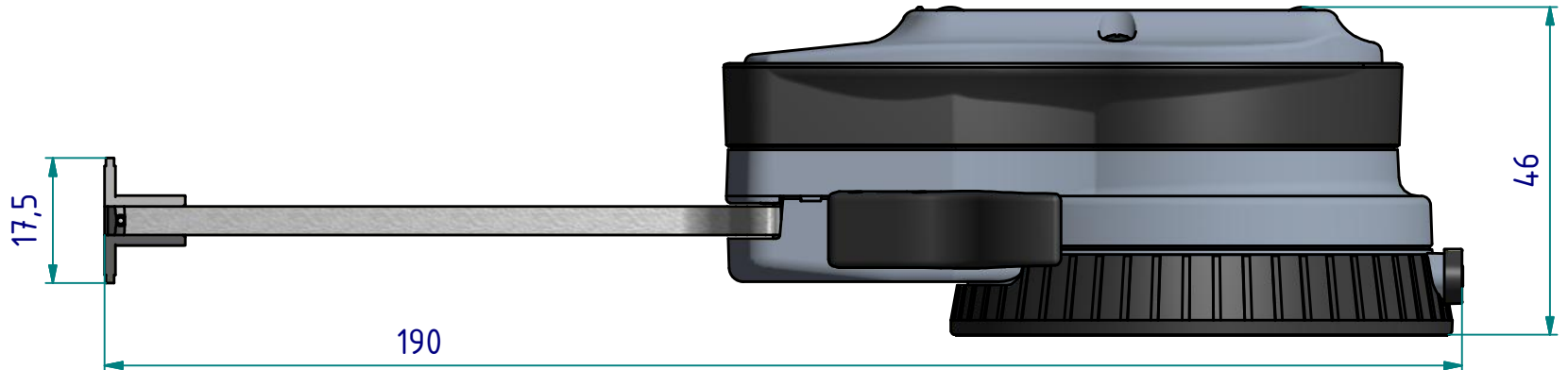
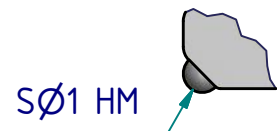
Kroeplin GmbH
Gartenstraße 50
D-36381 Schlüchtern

Tel.: 06661 86 0
Fax: 06661 86 39
Mail: sales@kroeplin.com
Web: www.kroeplin.com

Kroeplin
Längenmesstechnik



A (5 : 1)



techn. Änderungen vorbehalten

Serie: G - P3
Messbereich: 25 - 45 mm
Anzeigebereich: 24,5 - 45,5 mm
Ziffernschrittwert: 0,005mm
Skalenteilungswert: -
Messkraft: 1,1 - 1,6 N
Gerätgewicht: 255g

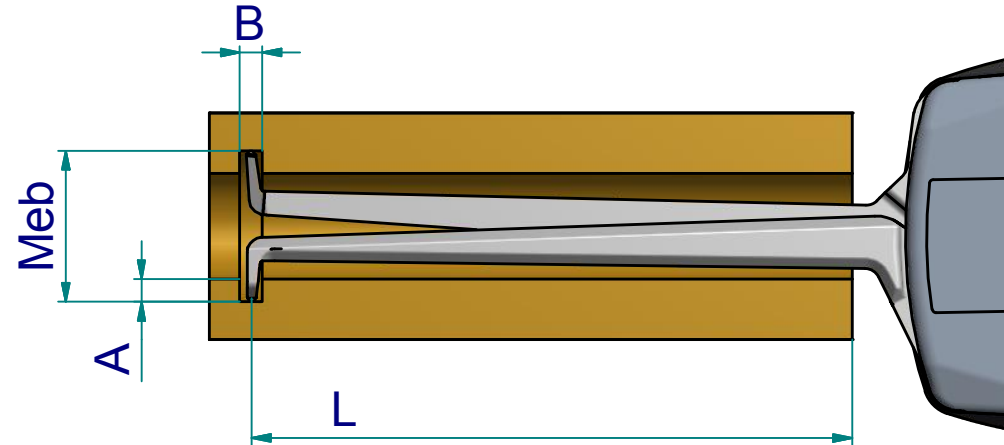
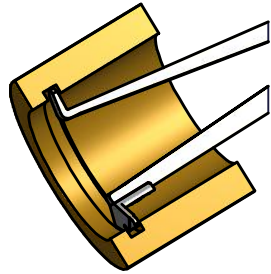
(Zulässige Abweichungen nach
VDI/VDE/DGQ 2618 Bl. 12.1/13.1)

Fehlergrenze "G": 0,02mm
Wiederholgrenze "r": 0,01mm

Bezugstemperatur: 20° C
Betriebstemperatur: 10° C - 30° C
Lagertemperatur: -10° C - 50° C

Maßstab: 1:1
Zeichnung-Nr.: DAB-G225P3_KR
Erstelldatum: 23.09.11
Bearbeiter: J.Heuser

Änderungsstand:
Änderungsdatum:



Messleistung

Nuttiefe A [mm]	Messbereich Meb [mm]								
	25	26	28	30	32	34	36	40	45
0	0 / 78	0 / 80	0 / 82	0 / 83	0 / 84	0 / 84	0 / 84	0 / 85	0 / 85
1			1,6 / 82	1,6 / 83	1,6 / 84	1,6 / 85	1,6 / 85	1,6 / 85	1,6 / 85
2				1,6 / 83	1,6 / 83	1,6 / 83	1,6 / 83	1,6 / 83	1,7 / 83
3					1,7 / 83	1,7 / 83	1,7 / 83	1,7 / 83	1,8 / 83
4						1,9 / 83	1,9 / 83	1,9 / 83	2,0 / 83
5							1,9 / 83	2,0 / 83	2,2 / 83
6								2,2 / 83	2,3 / 83
6,5								2,4 / 83	2,5 / 83
	B / L								

B = min. Nutbreite [mm]
L = max. nutzbare Tastarmlänge [mm]

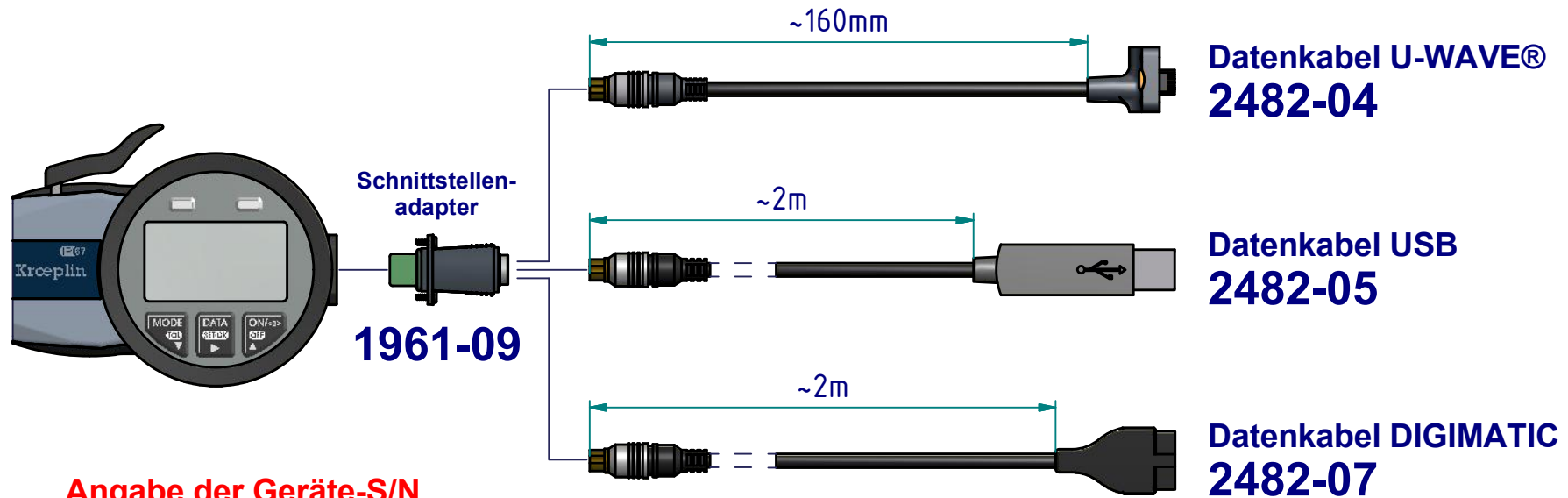
Beispiel: Meb = 32 B = 1,6
 A = 2 L = 83

techn. Änderungen vorbehalten

Zeichnung-Nr.: DAB-G225P3_KR
Erstelldatum: 01.09.11
Bearbeiter: J.Heuser

Änderungsstand:
Änderungsdatum:

Schnittstelle als Zubehör erhältlich:



**Angabe der Geräte-S/N
bei Bestellungen
zwingend erforderlich !**

techn. Änderungen vorbehalten

Zeichnung-Nr.: DAB-G225P3_KR
Erstelldatum: 01.09.11
Bearbeiter: J.Heuser

Änderungsstand:
Änderungsdatum: