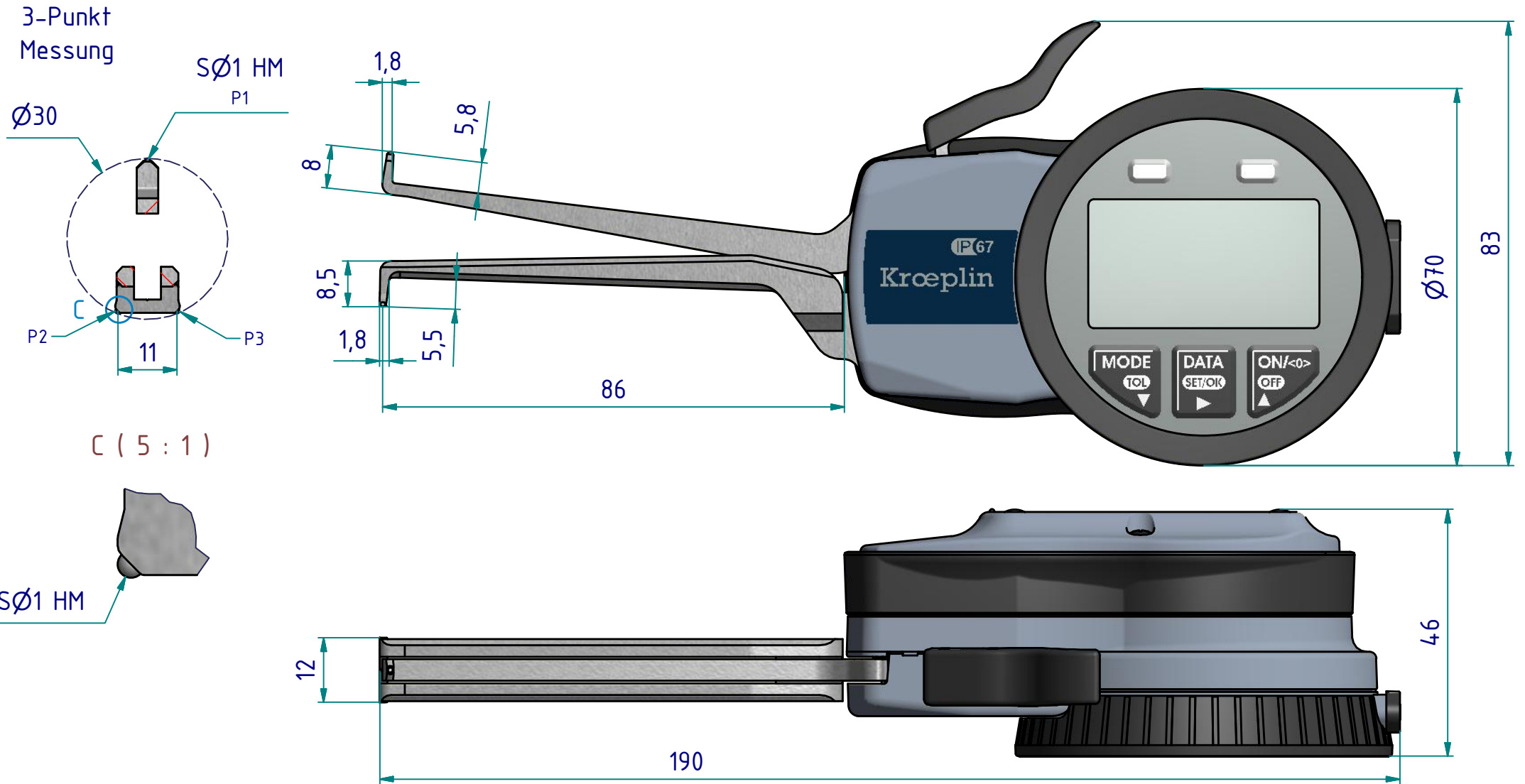


Datenblatt: G215P3

Kroepelin GmbH
Gartenstraße 50
D-36381 Schlüchtern

Tel.: 06661 86 0
Fax: 06661 86 39
Mail: sales@kroepelin.com
Web: www.kroepelin.com

Kroepelin
Längenmesstechnik



techn. Änderungen vorbehalten

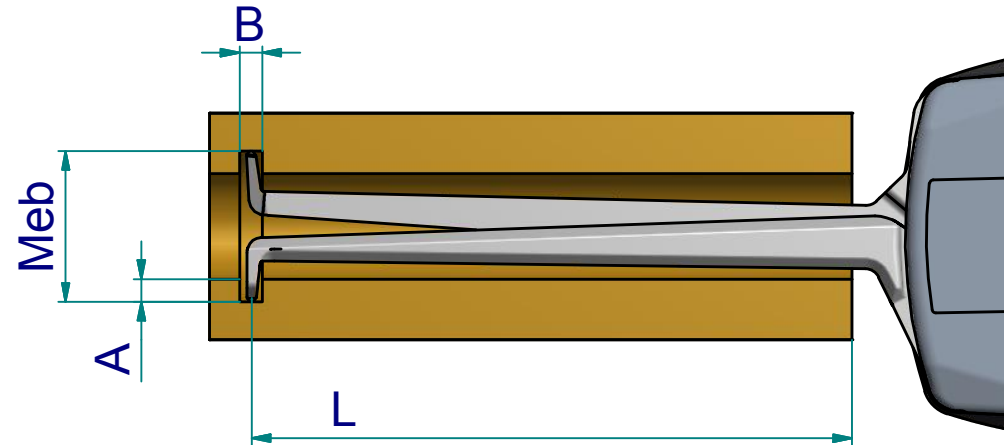
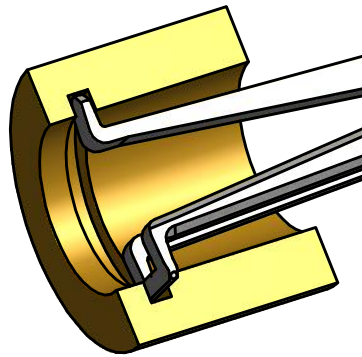
Serie: G - P3
Messbereich: 15 - 30 mm
Anzeigebereich: 14,5 - 30,5 mm
Zifferschnittwert: 0,005mm
Skalenteilungswert: -
Messkraft: 1,1 - 1,6 N
Gerätgewicht: 275g

(Zulässige Abweichungen nach VDI/VDE/DGQ 2618 Bl. 12.1/13.1)
Fehlergrenze "G": 0,02mm
Wiederholgrenze "r": 0,01mm

Bezugstemperatur: 20° C
Betriebstemperatur: 10° C - 30° C
Lagertemperatur: -10° C - 50° C

Maßstab: 1:1
Zeichnung-Nr.: DAB-G215P3_KR
Erstelldatum: 23.09.11
Bearbeiter: J.Heuser

Änderungsstand:
Änderungsdatum:



Messleistung

Nuttliefe A [mm]	Messbereich Meb [mm]								
	15	16	18	20	22	24	26	28	30
0	0 / 73	0 / 73	0 / 74	0 / 75	0 / 75	0 / 76	0 / 76	0 / 77	0 / 77
1			1,5 / 74	1,5 / 73	1,5 / 73	1,5 / 74	1,5 / 75	1,5 / 75	1,5 / 76
2				1,7 / 71	1,7 / 72	1,7 / 73	1,6 / 74	1,6 / 74	1,6 / 75
3					1,8 / 72	1,8 / 73	1,8 / 74	1,8 / 74	1,9 / 75
4						2,0 / 71	2,1 / 72	2,1 / 73	2,2 / 73
4,5						2,5 / 68	2,4 / 70	2,3 / 71	2,2 / 73
5							3,2 / 68	3 / 70	2,8 / 71
	B / L								

techn. Änderungen vorbehalten

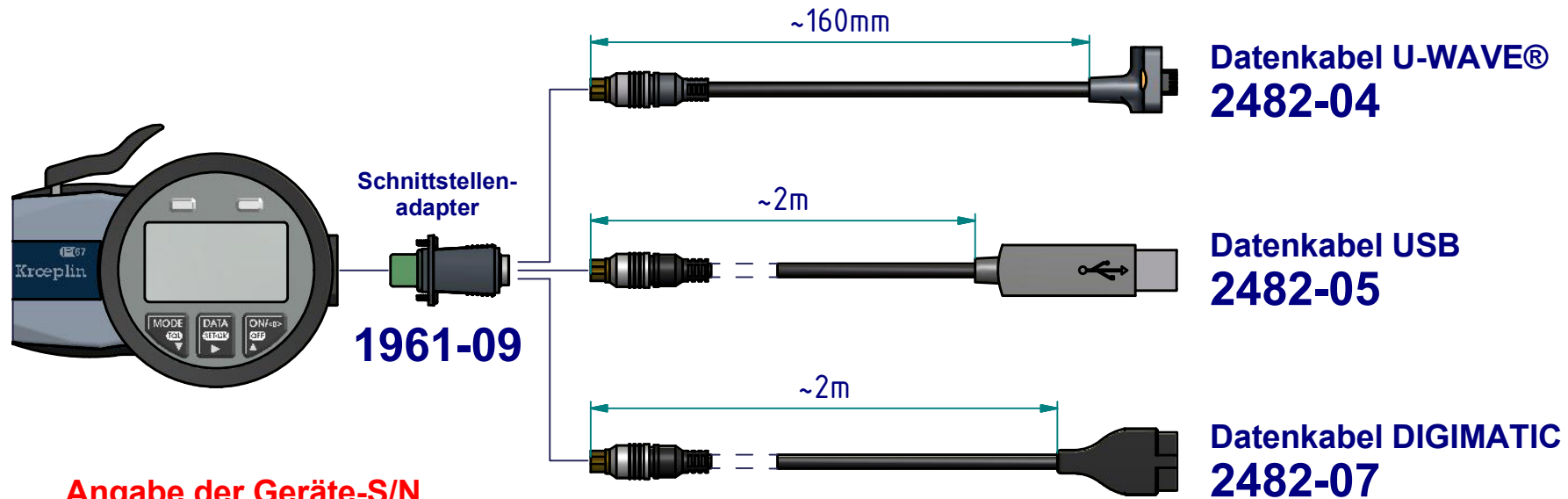
B = min. Nuttbreite [mm]
L = max. nutzbare Tastarmlänge [mm]

Beispiel: Meb = 24 B = 1,7
 A = 2 L = 73

Zeichnung-Nr.: DAB-G215P3_KR
Erstelldatum: 01.09.11
Bearbeiter: J.Heuser

Änderungsstand:
Änderungsdatum:

Schnittstelle als Zubehör erhältlich:



**Angabe der Geräte-S/N
bei Bestellungen
zwingend erforderlich !**

techn. Änderungen vorbehalten

Zeichnung-Nr.:	DAB-G215P3_KR
Erstelldatum:	01.09.11
Bearbeiter:	J.Heuser
Änderungsstand:	
Änderungsdatum:	