

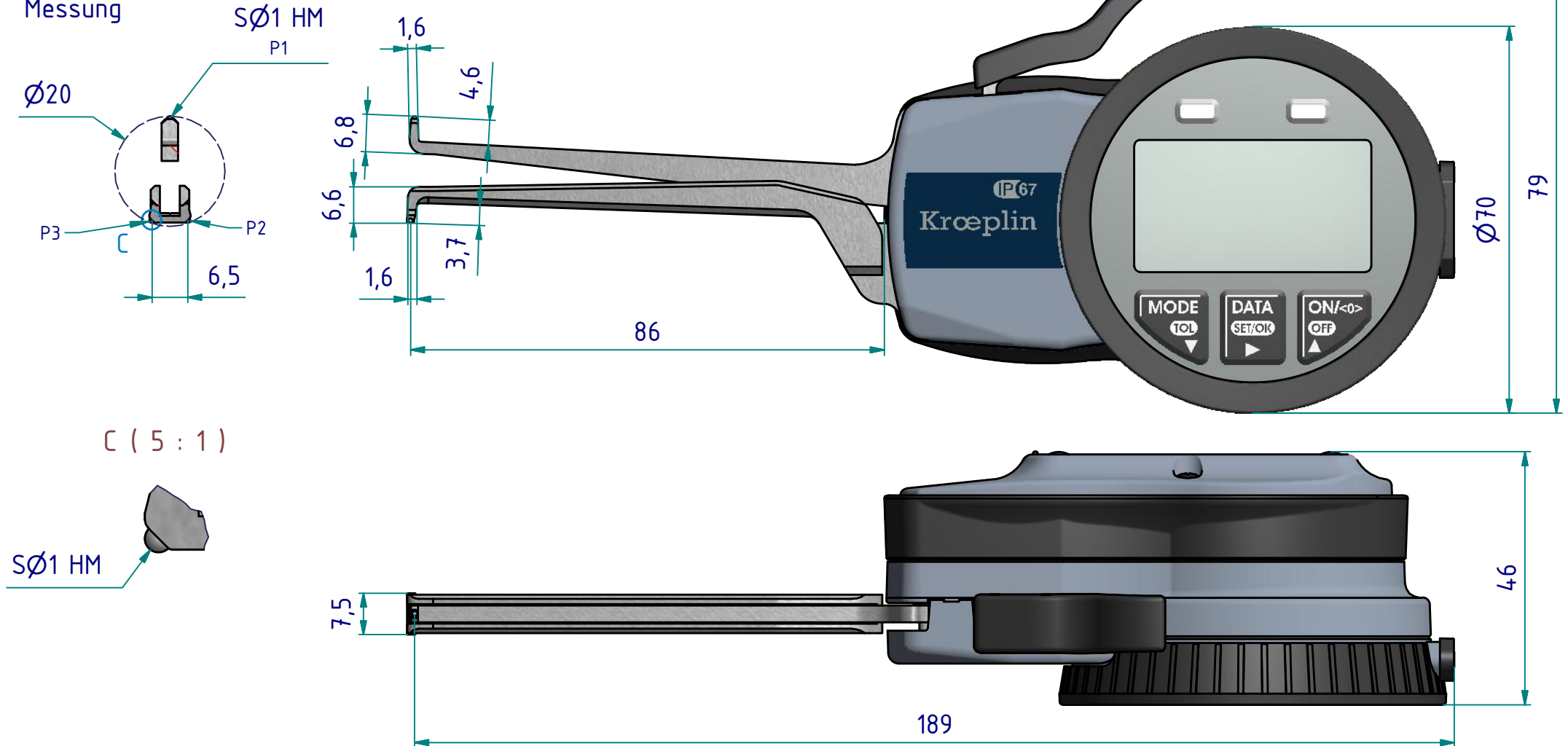
# Datenblatt: G210P3

Kroepelin GmbH  
Gartenstraße 50  
D-36381 Schlüchtern

Tel.: 06661 86 0  
Fax: 06661 86 39  
Mail: sales@kroepelin.com  
Web: www.kroepelin.com

**Kroepelin**  
Längenmesstechnik

3-Punkt  
Messung



techn. Änderungen vorbehalten

**Serie:** G - P3  
**Messbereich:** 10 - 20 mm  
**Anzeigebereich:** 9,8 - 20,5 mm  
**Zifferschrittwert:** 0,005mm  
**Skalenteilungswert:** -  
**Messkraft:** 1,1 - 1,6 N  
**Gerätgewicht:** 250g

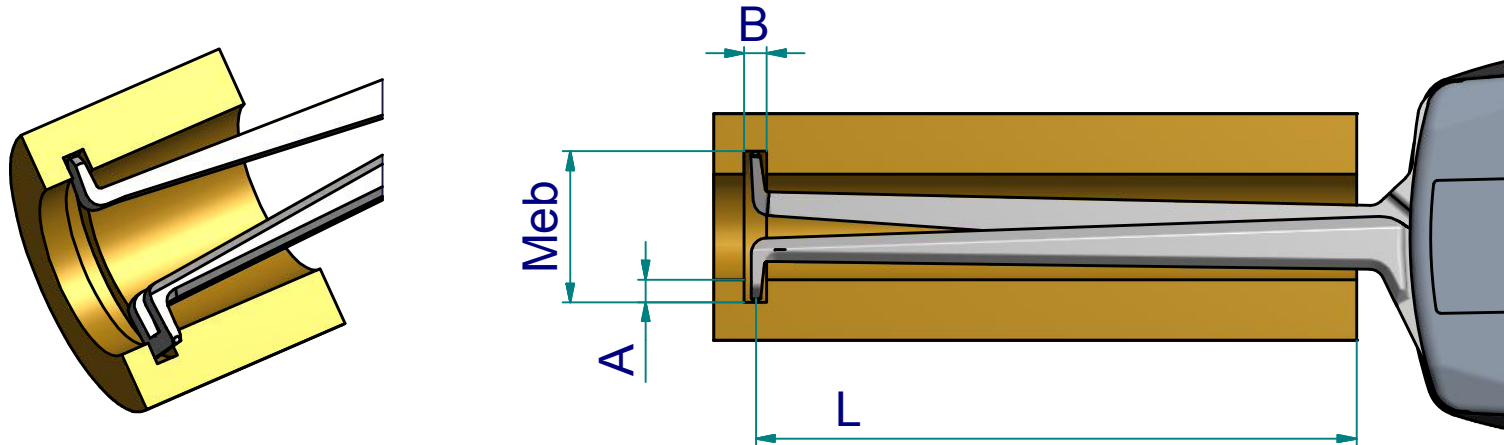
(Zulässige Abweichungen nach  
VDI/VDE/DGQ 2618 Bl. 12.1/13.1)

**Fehlergrenze "G":** 0,02mm  
**Wiederholgrenze "r":** 0,01mm

**Bezugstemperatur:** 20° C  
**Betriebstemperatur:** 10° C - 30° C  
**Lagertemperatur:** -10° C - 50° C

**Maßstab:** 1:1  
**Zeichnung-Nr.:** DAB-G210P3\_KR  
**Erstelldatum:** 23.09.2011  
**Bearbeiter:** J.Heuser

**Änderungsstand:**  
**Änderungsdatum:**



Messleistung

	Messbereich Meb [mm]								
	10	11	12	13	14	15	16	18	20
0	0/73	0/73	0/74	0/74	0/74	0/74	0/74	0/75	0/75
1			1,7/72	1,7/72	1,8/73	1,8/73	1,7/73	1,7/74	1,7/74
2					1,7/71	1,7/72	1,7/72	1,7/73	1,6/74
3							2,1/64	1,9/71	1,8/73
3,5								2,6/67	2,7/71
	B/L								

Nuttiefe A [mm]

**B = min. Nutbreite [mm]**  
**L = max. nutzbare Tastarmlänge [mm]**

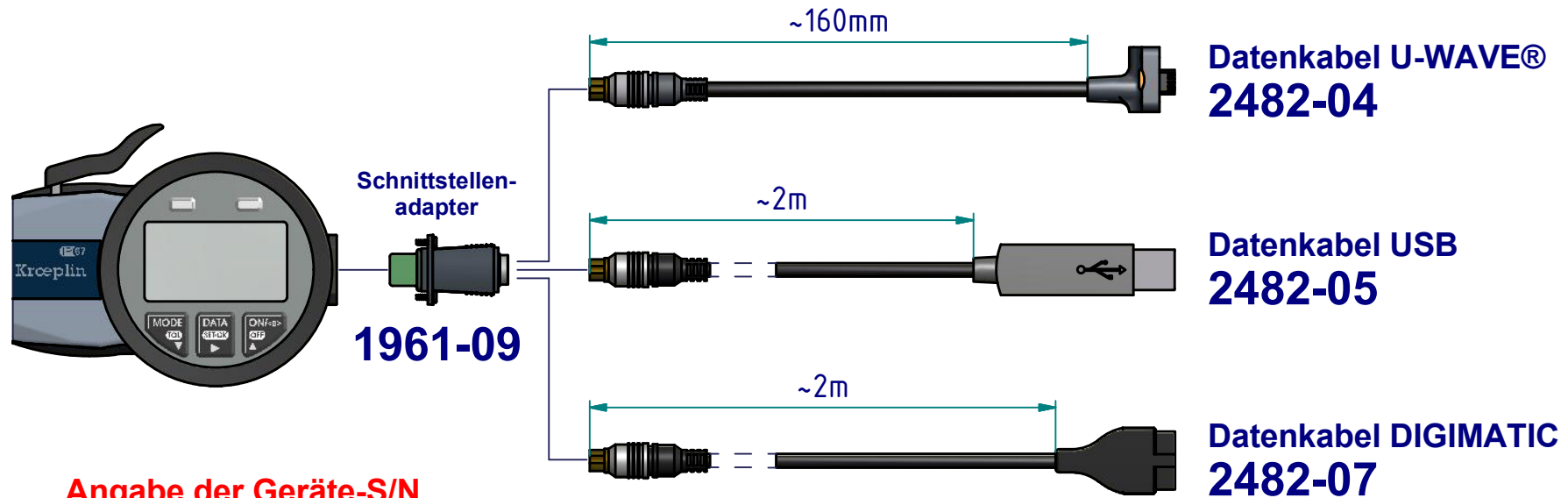
Beispiel: Meb = 16    B = 1,7  
              A = 2        L = 72

techn. Änderungen vorbehalten

Zeichnung-Nr.: DAB-G210P3\_KR  
Erstelldatum: 31.08.11  
Bearbeiter: J.Heuser

Änderungsstand:  
Änderungsdatum:

Schnittstelle als Zubehör erhältlich:



**Angabe der Geräte-S/N  
bei Bestellungen  
zwingend erforderlich !**

techn. Änderungen vorbehalten

Zeichnung-Nr.: DAB-G210P3\_KR  
Erstelldatum: 31.08.11  
Bearbeiter: J.Heuser

Änderungsstand:  
Änderungsdatum: