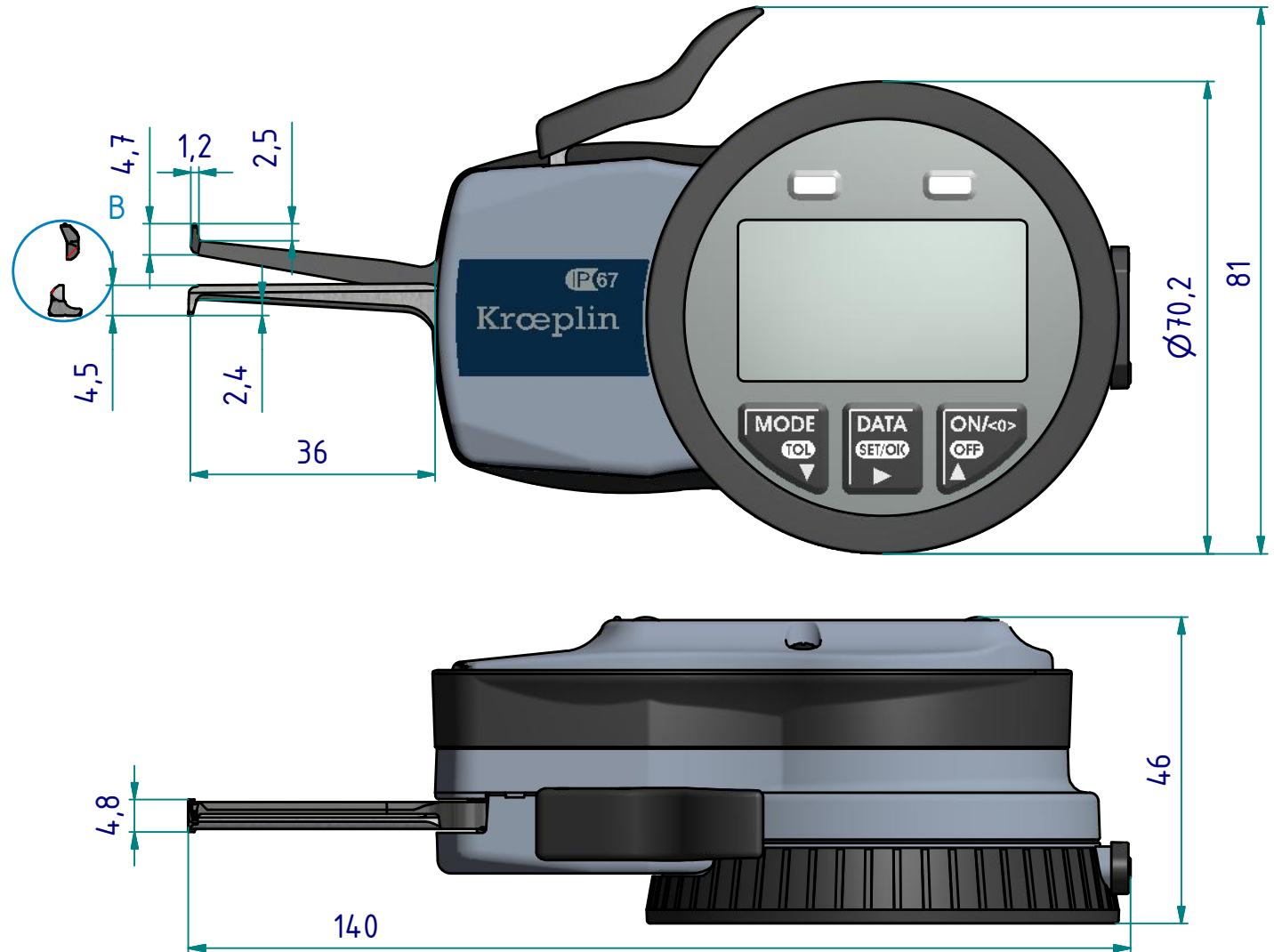
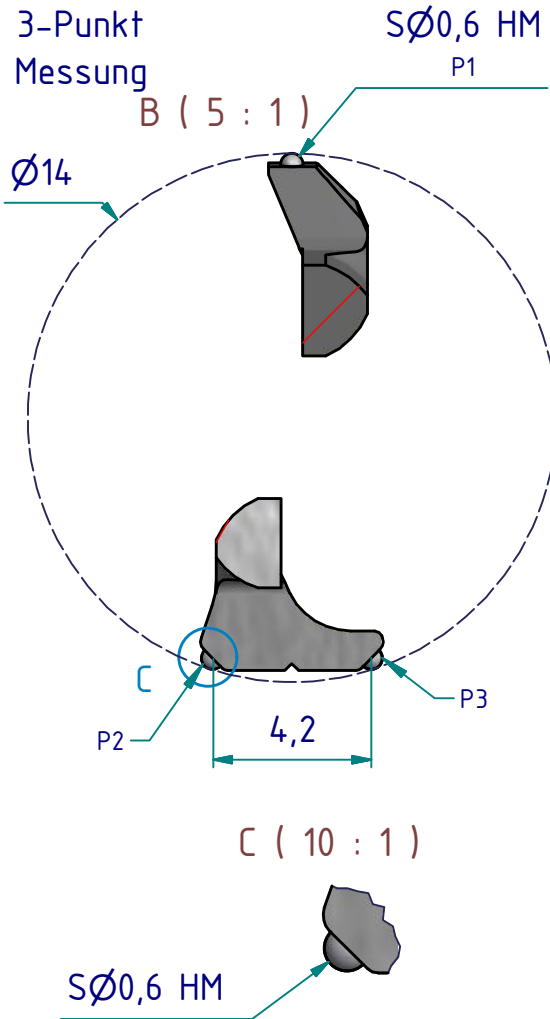


# Datenblatt: G107P3

Kroepelin GmbH  
Gartenstraße 50  
D-36381 Schlüchtern

Tel.: 06661 86 0  
Fax: 06661 86 39  
Mail: sales@kroepelin.com  
Web: www.kroepelin.com

**Kroepelin**  
Längenmesstechnik



techn. Änderungen vorbehalten

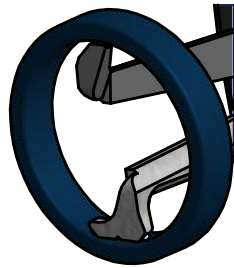
**Serie:** G - P3  
**Messbereich:** 7 - 14 mm  
**Anzeigebereich:** 6,8 - 14,5 mm  
**Zifferschrittwert:** 0,002 mm  
**Skalenteilungswert:** -  
**Messkraft:** 1 - 1,4 N  
**Gerätgewicht:** 230 g

(Zulässige Abweichungen nach  
VDI/VDE/DGQ 2618 Bl. 12.1/13.1)  
**Fehlergrenze "G":** 0,01 mm  
**Wiederholgrenze "r":** 0,004 mm

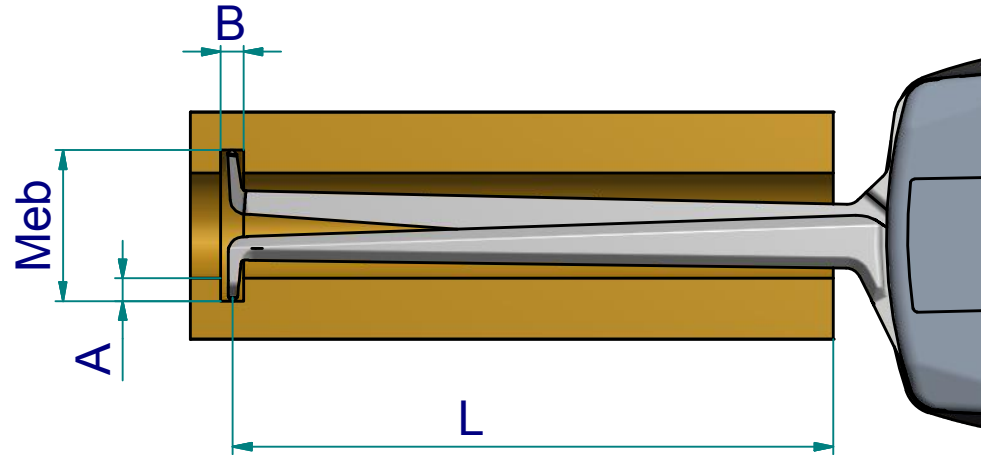
**Bezugstemperatur:** 20° C  
**Betriebstemperatur:** 10° C - 30° C  
**Lagertemperatur:** -10° C - 50° C

**Maßstab:** 1:1  
**Zeichnung-Nr.:** DAB-G107P3\_KR  
**Erstelldatum:** 29.09.2010  
**Bearbeiter:** J.Heuser

**Änderungsstand:**  
**Änderungsdatum:**



Messleistung



**Messbereich Meb [mm]**

	7	8	9	10	11	12
0	0 / 34,0	0 / 33,0	0 / 33,0	0 / 32,0	0 / 32,0	0 / 32,0
0,2		0,8 / 33,0	0,8 / 33,0	0,8 / 33,0	0,8 / 32,0	0,8 / 32,0
0,4		0,9 / 33,0	0,9 / 33,0	0,9 / 33,0	0,9 / 32,0	0,9 / 32,0
0,6			0,9 / 33,0	0,9 / 33,0	0,9 / 32,0	0,9 / 32,0
0,8			1,0 / 33,0	1,0 / 32,0	1,0 / 32,0	1,1 / 32,0
1			1,1 / 33,0	1,1 / 32,0	1,1 / 32,0	1,1 / 32,0
1,2				1,2 / 32,0	1,2 / 32,0	1,2 / 32,0
1,4				1,2 / 32,0	1,2 / 32,0	1,2 / 32,0
1,6					1,3 / 32,0	1,3 / 32,0
1,8					1,4 / 32,0	1,4 / 31,0
2					1,6 / 31,0	1,7 / 30,0
2,2						1,9 / 30,0
	<b>B / L</b>					

**B = min. Nutbreite [mm]**

**L = max. nutzbare Tastarlänge [mm]**

Beispiel

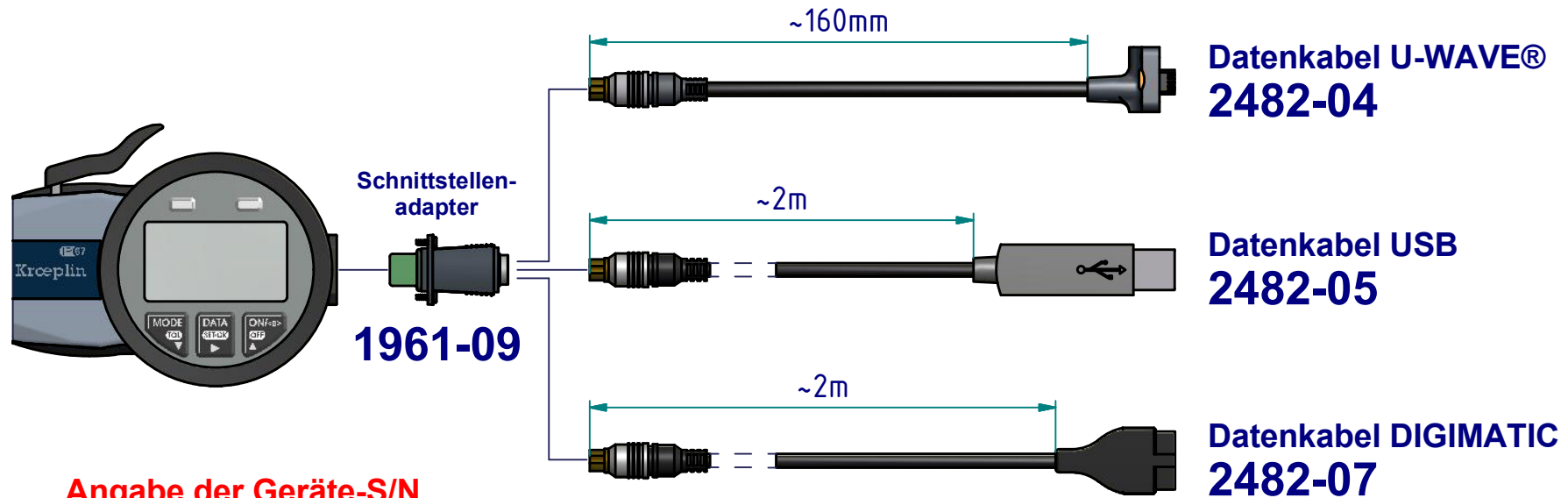
Meb = 8      B = 0,9  
A = 0,4      L = 33

techn. Änderungen vorbehalten

Zeichnung-Nr.: DAB-G107P3\_KR  
Erstelldatum: 29.09.11  
Bearbeiter: J.Heuser

Änderungsstand:  
Änderungsdatum:

Schnittstelle als Zubehör erhältlich:



**Angabe der Geräte-S/N  
bei Bestellungen  
zwingend erforderlich !**

techn. Änderungen vorbehalten

Zeichnung-Nr.: DAB-G107P3\_KR  
Erstelldatum: 29.10.11  
Bearbeiter: J.Heuser

Änderungsstand:  
Änderungsdatum: