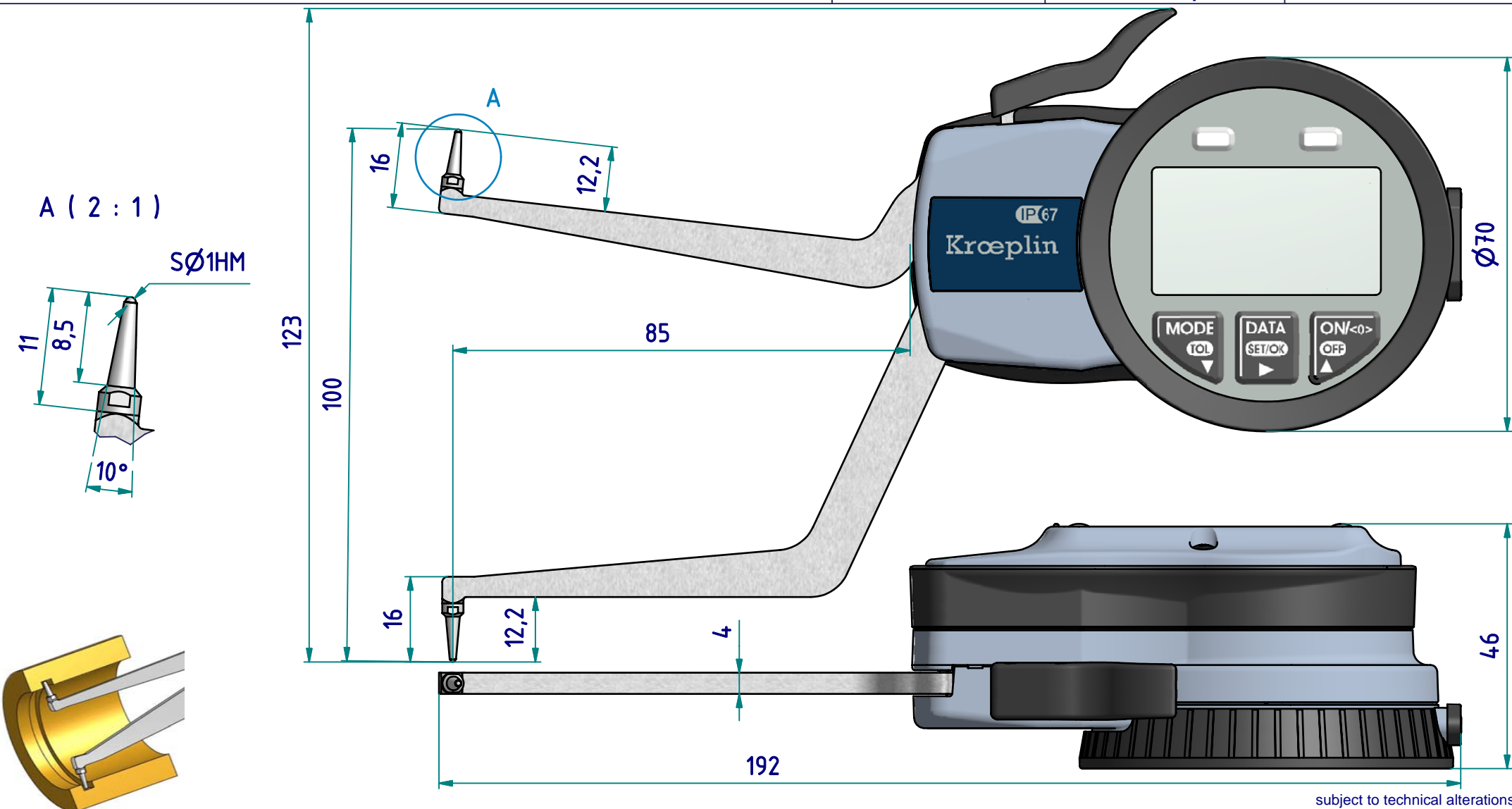


# data sheet: G280

Kroepelin GmbH  
Gartenstraße 50  
D-36381 Schlüchtern

Tel.: 06661 86 0  
Fax: 06661 86 39  
Mail: sales@kroepelin.com  
Web: www.kroepelin.com

**Kroepelin**  
Längenmesstechnik

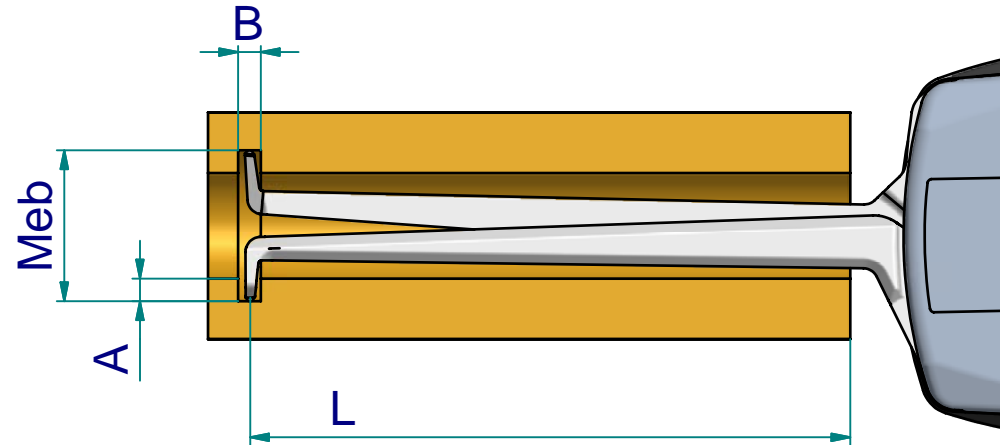


subject to technical alterations

**type:** G  
**range:** 80 - 100 mm  
**range of indication:** 79,5 - 100,5 mm  
**digital step:** 0,01 mm  
**scale interval:** -  
**measuring force:** 1,1 - 1,6 N  
**weight:** 270 g

acceptable deviations  
 VDI/VDE/DGQ 2618 Bl. 12.1/13.1)  
**max. permissible errors "G":** 0,03 mm  
**repeatability "r":** 0,01 mm  
**reference temperature:** 20° C  
**operation temperature:** 10° C - 30° C  
**storage temperature:** -10° C - 50° C

**scale:** 1:1  
**drawing-nr.:** DAB-G280\_KR\_e  
**date of issue:** 08.01.09  
**name:** M. Balzer  
**revision status:**  
**revision date:**



measuring capacity

		measuring range Meb [mm]										
		80	82	84	86	88	90	92	94	96	98	100
groove depth A [mm]	0	0 / 81,5	0 / 82,2	0 / 82,9	0 / 83,9	0 / 85,5	0 / 86,6	0 / 87,0	0 / 87,3	0 / 87,5	0 / 87,8	0 / 88,3
	1		1,5 / 81,8	1,5 / 82,5	1,5 / 83,2	1,5 / 84,4	1,5 / 86,0	1,5 / 86,8	1,5 / 87,1	1,5 / 87,3	1,5 / 87,5	1,6 / 87,7
	2			1,7 / 82,0	1,7 / 82,7	1,7 / 83,6	1,7 / 85,0	1,7 / 86,4	1,7 / 86,9	1,7 / 87,0	1,7 / 87,2	1,7 / 87,4
	3				1,9 / 82,3	1,9 / 83,0	1,9 / 84,0	1,9 / 85,7	1,9 / 86,6	1,9 / 86,8	1,9 / 87,0	1,9 / 87,2
	4					2,1 / 82,5	2,1 / 83,3	2,1 / 84,5	2,1 / 86,1	2,1 / 86,6	2,1 / 86,8	2,1 / 86,9
	5						2,2 / 82,7	2,2 / 83,6	2,2 / 85,1	2,2 / 86,4	2,2 / 86,6	2,2 / 86,7
	6							2,4 / 82,9	2,4 / 84,0	2,4 / 85,6	2,4 / 86,4	2,4 / 86,5
	7								2,6 / 83,1	2,6 / 84,4	2,6 / 85,9	2,6 / 86,3
	8									2,8 / 83,4	2,8 / 85,0	2,8 / 86,1
		B / L										

subject to technical alterations

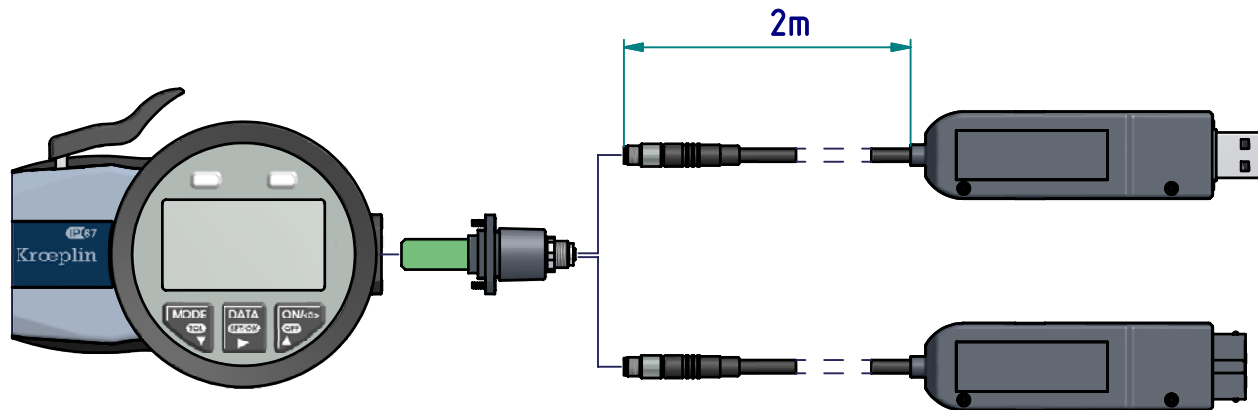
B = minimum groove width [mm]  
L = maximum usable arm length [mm]

Example: Meb = 86    B = 1,7  
              A = 2        L = 82,7

drawing-nr.: DAB-G280\_KR\_e  
date of issue: 08.01.09  
name: M. Balzer

revision status:  
revision date:

interface as accessories available:



order number: **1962-11**  
Interface USB

order number: **1962-10**  
Interface Mitutoyo - Digimatic

subject to technical alterations

drawing-nr.: DAB-G280\_KR\_e  
date of issue: 08.01.09  
name: M. Balzer

revision status:  
revision date: