

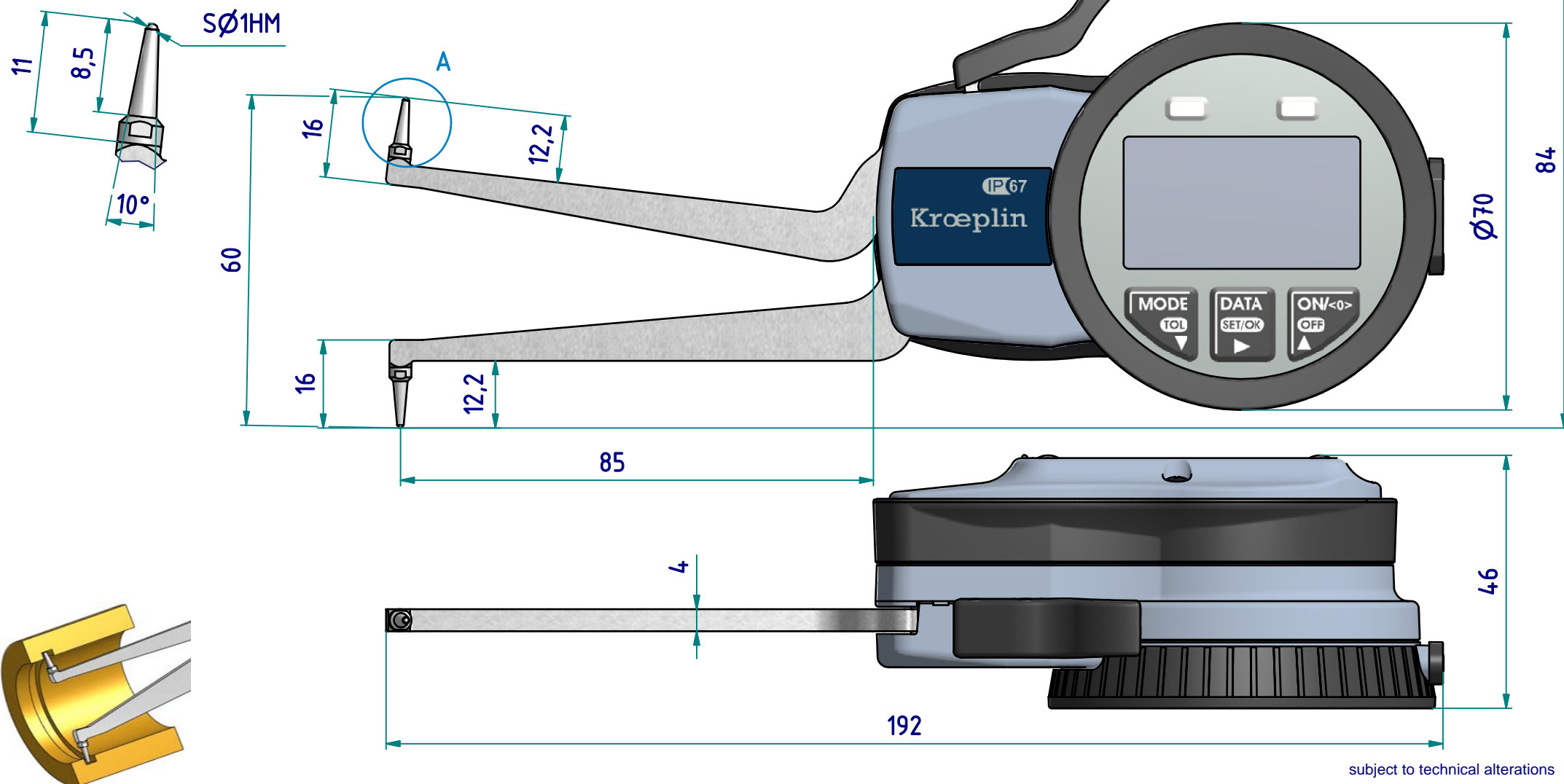
data sheet: G240

Kroepin GmbH
Gartenstraße 50
D-36381 Schlüchtern

Tel.: 06661 86 0
Fax: 06661 86 39
Mail: sales@kroepin.com
Web: www.kroepin.com

Kroepin
Längenmesstechnik

A (2 : 1)

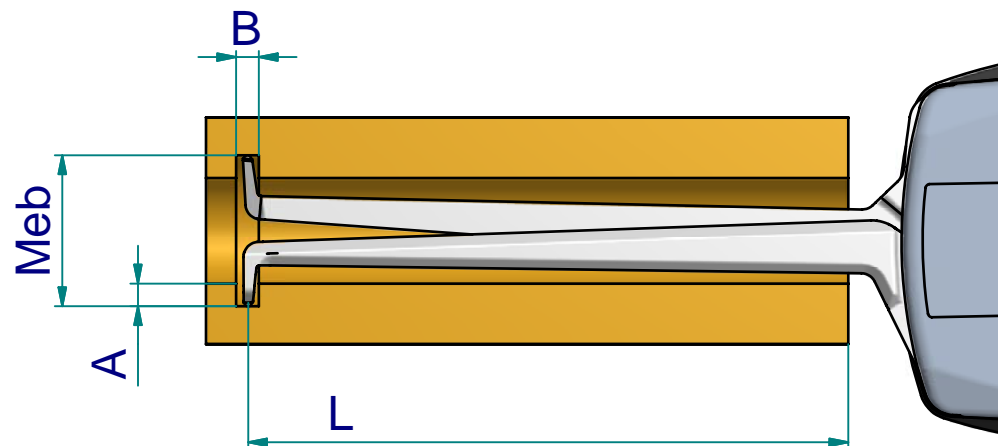


subject to technical alterations

type: **G**
range: 40 - 60 mm
range of indication: 39,5 - 60,5 mm
digital step: 0,01 mm
scale interval: -
measuring force: 1,1 - 1,6 N
weight: 265 g

acceptable deviations
VDI/VDE/DGQ 2618 Bl. 12.1/13.1)
max. permissible
errors "G": 0,03 mm
repeatability "r": 0,01 mm
reference temperature: 20° C
operation temperature: 10° C - 30° C
storage temperature: -10° C - 50° C

scale: 1:1
drawing-nr.: DAB-G240_KR_e
date of issue: 08.01.09
name: M. Balzer
revision status:
revision date:



measuring capacity

| | | measuring range Meb [mm] | | | | | | | | | | |
|---------------------|---|--------------------------|------------|------------|------------|------------|------------|------------|------------|------------|------------|------------|
| | | 40 | 42 | 44 | 46 | 48 | 50 | 52 | 54 | 56 | 58 | 60 |
| groove depth A [mm] | 0 | 0 / 81,5 | 0 / 82,2 | 0 / 82,9 | 0 / 84,0 | 0 / 85,5 | 0 / 86,6 | 0 / 87,0 | 0 / 87,2 | 0 / 87,4 | 0 / 87,6 | 0 / 87,7 |
| | 1 | | 1,5 / 81,8 | 1,5 / 82,5 | 1,5 / 83,3 | 1,5 / 84,5 | 1,5 / 86,0 | 1,5 / 86,8 | 1,5 / 87,0 | 1,5 / 87,2 | 1,5 / 87,4 | 1,5 / 87,4 |
| | 2 | | | 1,7 / 82,1 | 1,7 / 82,8 | 1,7 / 83,6 | 1,7 / 85,0 | 1,7 / 86,3 | 1,7 / 86,8 | 1,7 / 87,0 | 1,7 / 87,1 | 1,7 / 87,2 |
| | 3 | | | | 1,9 / 82,3 | 1,9 / 83,0 | 1,9 / 84,0 | 1,9 / 85,6 | 1,9 / 86,5 | 1,9 / 86,8 | 1,9 / 86,9 | 1,9 / 86,9 |
| | 4 | | | | | 2,1 / 82,5 | 2,1 / 83,3 | 2,1 / 84,4 | 2,1 / 86,0 | 2,1 / 86,6 | 2,1 / 86,7 | 2,1 / 86,7 |
| | 5 | | | | | | 2,2 / 82,7 | 2,2 / 83,5 | 2,2 / 84,9 | 2,2 / 86,2 | 2,2 / 86,5 | 2,2 / 86,5 |
| | 6 | | | | | | | 2,4 / 82,8 | 2,4 / 83,8 | 2,4 / 85,3 | 2,4 / 86,3 | 2,4 / 86,3 |
| | 7 | | | | | | | | 2,6 / 83,0 | 2,6 / 84,1 | 2,6 / 85,6 | 2,6 / 86,2 |
| | 8 | | | | | | | | | 2,8 / 83,2 | 2,8 / 84,4 | 2,8 / 85,4 |
| B / L | | | | | | | | | | | | |

subject to technical alterations

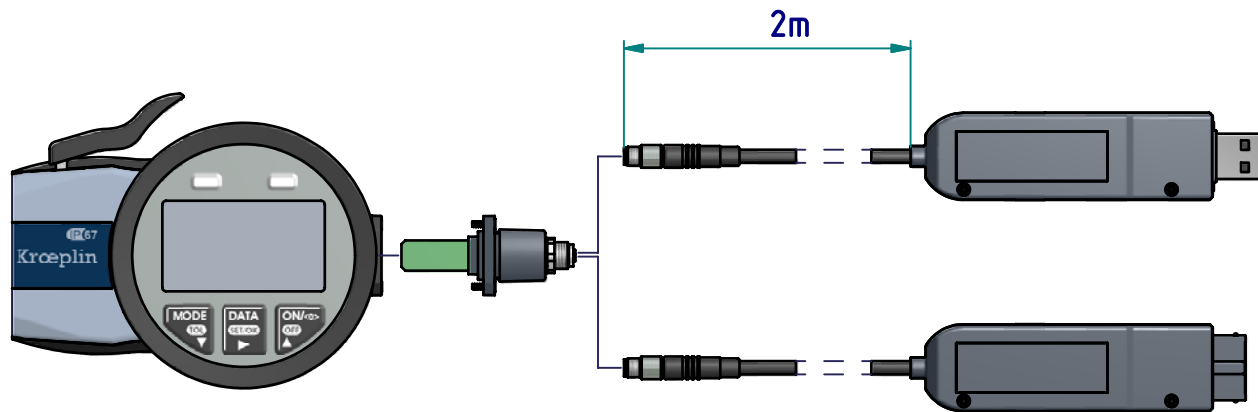
B = minimum groove width [mm]
L = maximum usable arm length [mm]

Example: Meb = 46 B = 1,7
 A = 2 L = 82,8

drawing-nr.: DAB-G240_KR_e
date of issue: 08.01.09
name: M. Balzer

revision status:
revision date:

interface as accessories available:



order number: **1962-11**
Interface USB

order number: **1962-10**
Interface Mitutoyo - Digimatic

subject to technical alterations

drawing-nr.: DAB-G240_KR_e
date of issue: 08.01.09
name: M. Balzer

revision status:
revision date: