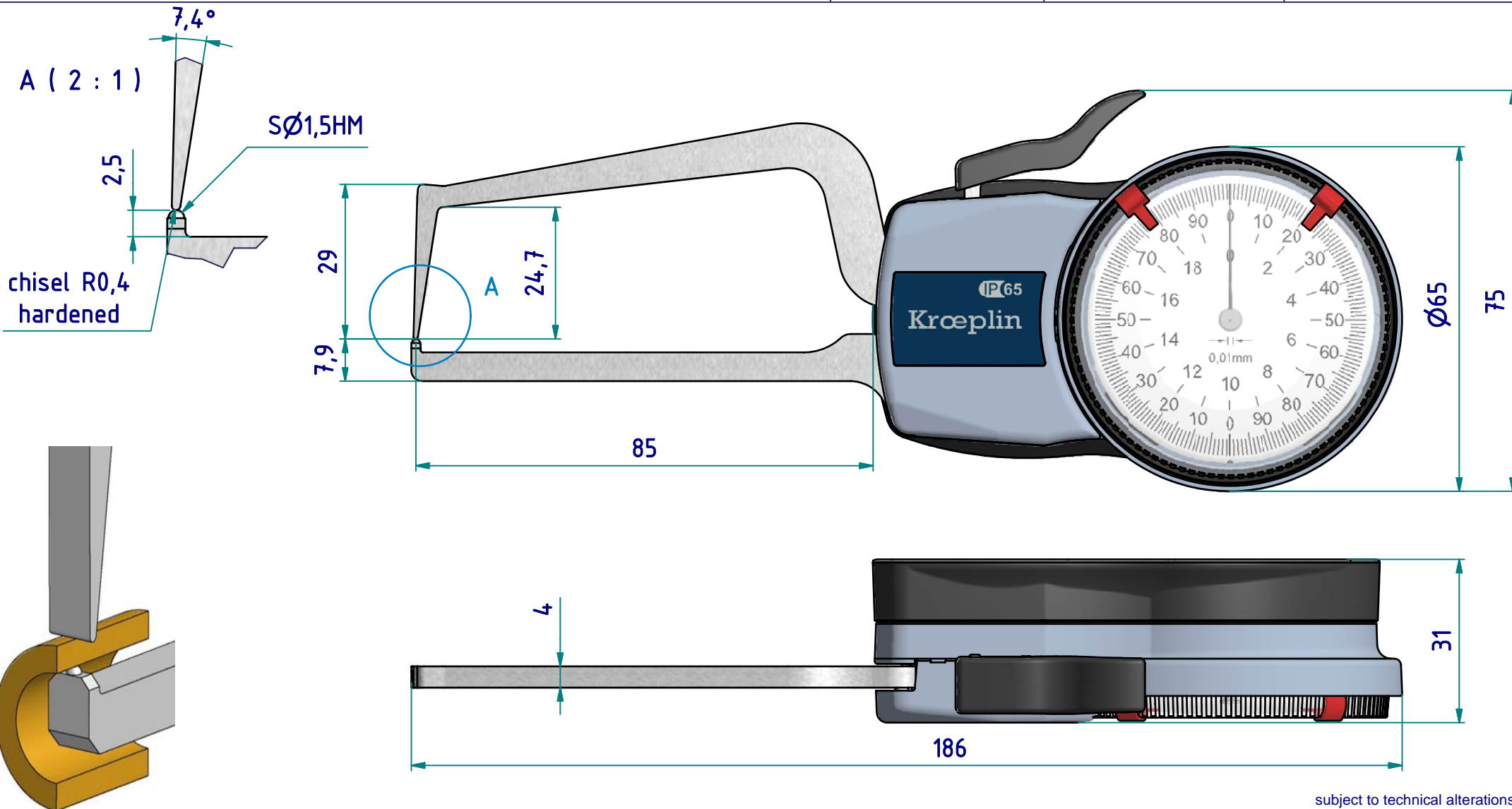


# data sheet: D2R20S

Kroepelin GmbH  
Gartenstraße 50  
D-36381 Schlüchtern

Tel.: 06661 86 0  
Fax: 06661 86 39  
Mail: sales@kroepelin.com  
Web: www.kroepelin.com

**Kroepelin**  
Längenmesstechnik

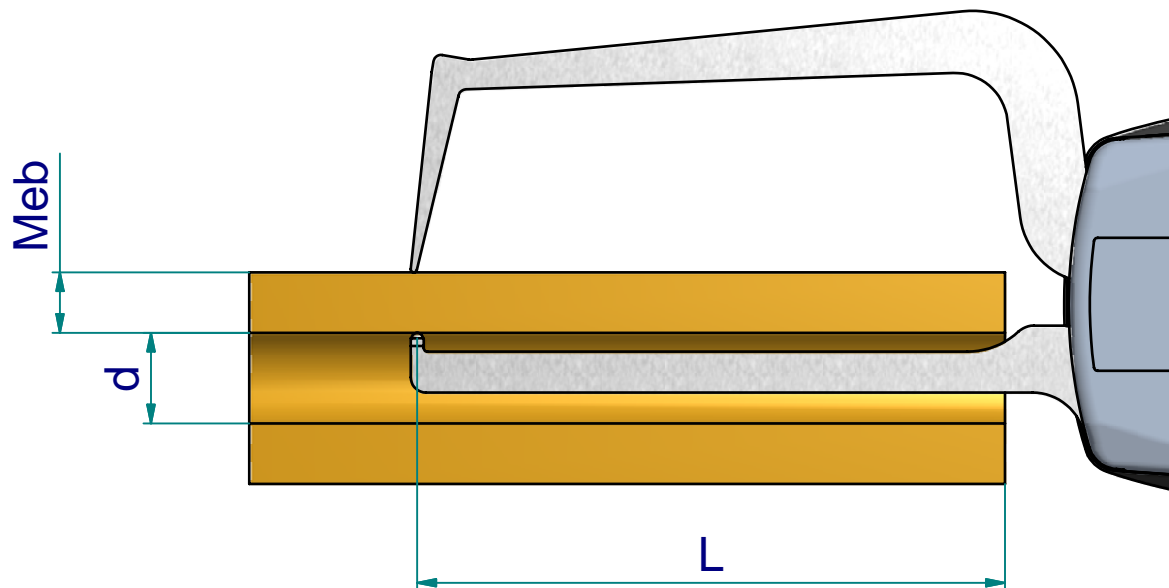


subject to technical alterations

**type:** D  
**range:** 0 - 20 mm  
**range of indication:** 0 - 20,5 mm  
**digital step:** -  
**scale interval:** 0,01 mm  
**measuring force:** 1,1 - 1,6 N  
**weight:** 200 g

acceptable deviations  
 VDI/VDE/DGQ 2618 Bl. 12.1/13.1)  
**max. permissible errors "G":** 0,03 mm  
**repeatability "r":** 0,01 mm  
**reference temperature:** 20° C  
**operation temperature:** 10° C - 30° C  
**storage temperature:** -10° C - 50° C

**scale:** 1:1  
**drawing-nr.:** DAB-D2R20S\_KR\_e  
**date of issue:** 08.01.09  
**name:** T.Koenig  
**revision status:**  
**revision date:**



measuring capacity

measuring range Meb [mm]

internal diameter  
d [mm]

	0,5	2	4	6	8	10	12	15	18	20
9	40,9	19,4	17,4	18,5	21,1	25,6	33,5	65,7	79,2	78,2
10	82,9	41,2	37,0	39,3	44,8	54,3	70,9	80,3	79,2	78,2
11	84,9	63,1	56,6	60,0	68,5	80,8	80,5	80,3	79,2	78,2
12	85,4	82,7	76,2	80,8	81,3	80,8	80,5	80,3	79,2	78,2
13	85,4	84,6	83,4	82,1	81,3	80,8	80,5	80,3	79,2	78,2
>14	85,4	85,5	83,4	82,1	81,3	80,8	80,5	80,3	79,2	78,2
	L									

L = maximum usable arm length [mm] Example:  
d = 11 Meb = 4 L = 56,6

subject to technical alterations

drawing-nr.: DAB-D2R20S\_KR\_e  
date of issue: 08.01.09  
name: T.Koenig  
revision status:  
revision date: