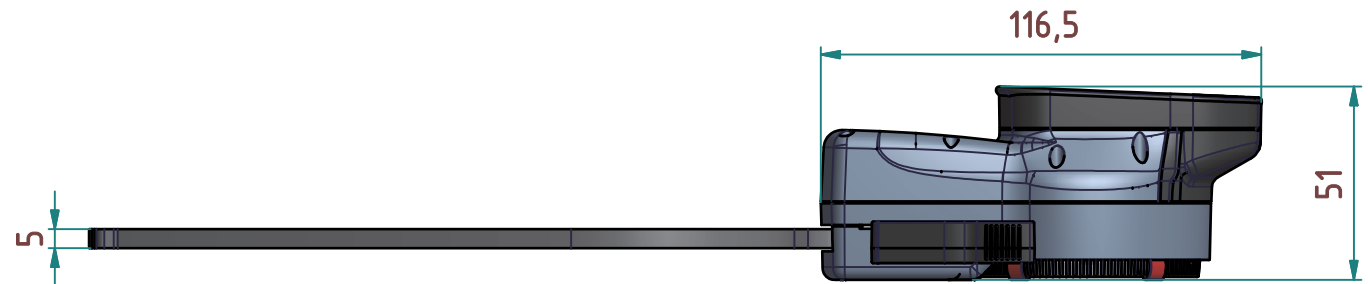
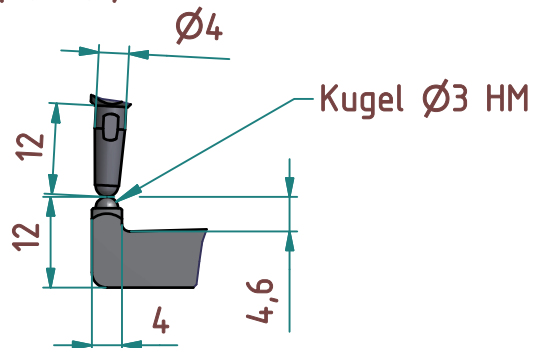


A (1:1)



Technische Änderungen vorbehalten

Serie: M200
Messbereich: 0 - 50 mm
Anzeigebereich: 0 - 50,5 mm
Zifferschnittwert:
Skalenteilungswert: 0,050 mm
Messkraft: 0,8 - 1,7 N
Gerätgewicht: 400 g

(Zulässige Abweichungen nach VDI/VDE/DGQ 2618 Bl. 12.1/13.1)
Fehlergrenze "G": 0,050 mm
Wiederholgrenze "r": 0,025 mm

Bezugstemperatur: 20° C
Betriebstemperatur: 10° C - 30° C
Lagertemperatur: -10° C - 50° C

Maßstab: 1 : 2
Zeichnung-Nr.: DAB-D4R50_KR
Erstelldatum: 04.12.2012
Bearbeiter: Buchholz

Änderungsstand:
Änderungsdatum: