

# BECO Italy

## Шариковые подшипники для высоких температур

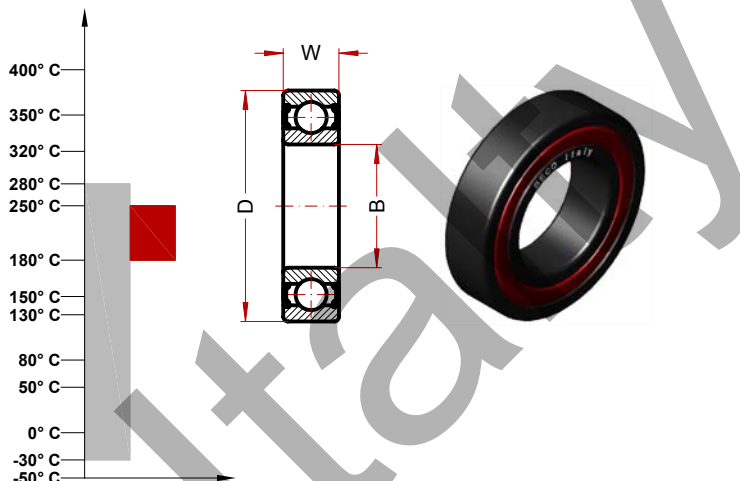
### BHTS 2RS VT 250°-280° (серия 61800)

Макс. температура по Цельсию 280° C

Макс. температура по Фаренгейту 536° F

Рабочий диапазон 180°/250° C

Рабочий диапазон 356°/482° F



Обозначение	Диаметр внутренний (B)	Диаметр внешний (D)	Ширина (W)	Масса, г	Скорость об/мин (*)	Статическая нагрузка, Кн
61800 BHTS 2RS VT 250°-280°	10	19	5	6	2240	0.56
61801 BHTS 2RS VT 250°-280°	12	21	5	7	2080	0.65
61802 BHTS 2RS VT 250°-280°	15	24	5	7	1920	0.85
61803 BHTS 2RS VT 250°-280°	17	26	5	8	1760	0.99
61804 BHTS 2RS VT 250°-280°	20	32	7	18	1600	1.59
61805 BHTS 2RS VT 250°-280°	25	37	7	24	1360	1.90
61806 BHTS 2RS VT 250°-280°	30	42	7	27	1040	2.28
61807 BHTS 2RS VT 250°-280°	35	47	7	32	880	2.45
61808 BHTS 2RS VT 250°-280°	40	52	7	35	800	2.90
61809 BHTS 2RS VT 250°-280°	45	58	7	42	720	3.81
61810 BHTS 2RS VT 250°-280°	50	65	7	52	680	4.28
61811 BHTS 2RS VT 250°-280°	55	72	9	81	600	5.78
61812 BHTS 2RS VT 250°-280°	60	78	10	105	560	7.48
61813 BHTS 2RS VT 250°-280°	65	85	10	124	504	8.16
61814 BHTS 2RS VT 250°-280°	70	90	10	133	480	8.50
61815 BHTS 2RS VT 250°-280°	75	95	10	143	448	9.11
61816 BHTS 2RS VT 250°-280°	80	100	10	150	400	
61817 BHTS 2RS VT 250°-280°	85	110	13	270	380	
61818 BHTS 2RS VT 250°-280°	90	115	13	280	360	
61819 BHTS 2RS VT 250°-280°	95	120	13	300	340	
61820 BHTS 2RS VT 250°-280°	100	125	13	310	300	

Статическая нагрузка и максимальная скорость рассчитаны на максимальную температуру применения этого мы предоставляем техническую информацию для помощи клиенту в выборе. Благодаря исключительно разнице в условиях применения, мы предлагаем клиенту обратиться в нашу инженерную службу и сделать практический тест для проверки в реальных условиях работы.