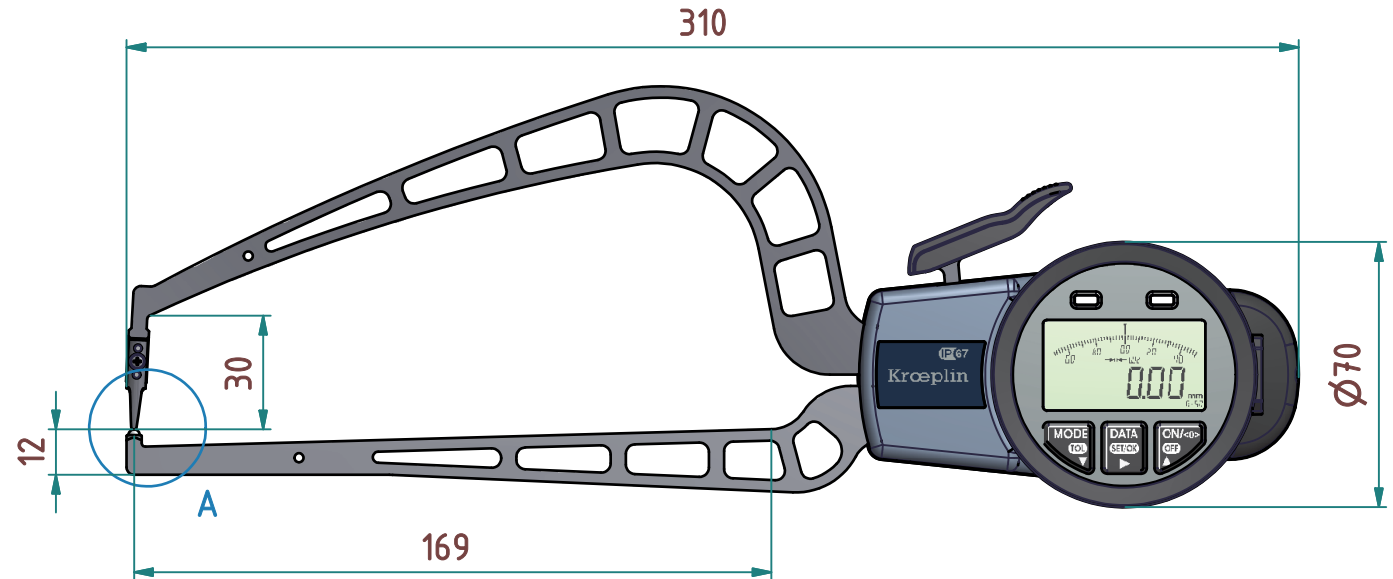


# Datenblatt: C4R50S

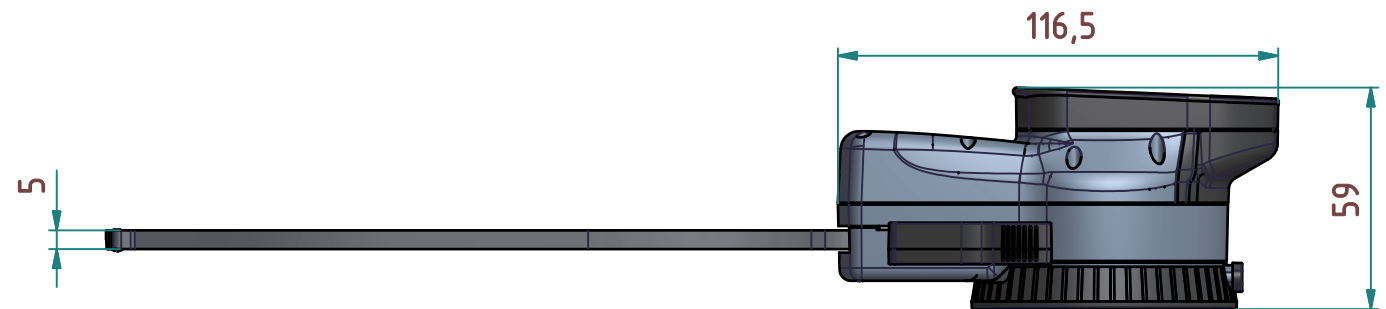
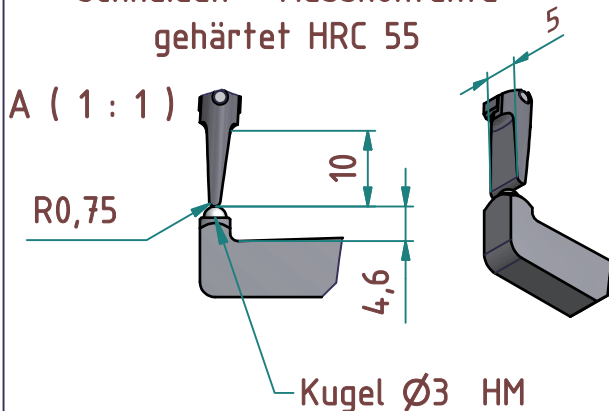
Kroepelin GmbH  
Gartenstraße 50  
D-36381 Schlüchtern

Tel.: 06661 86 0  
Fax: 06661 86 39  
Mail: sales@kroepelin.com  
Web: www.kroepelin.com

**Kroepelin**  
Längenmesstechnik



Schneiden - Messkontakte  
gehärtet HRC 55



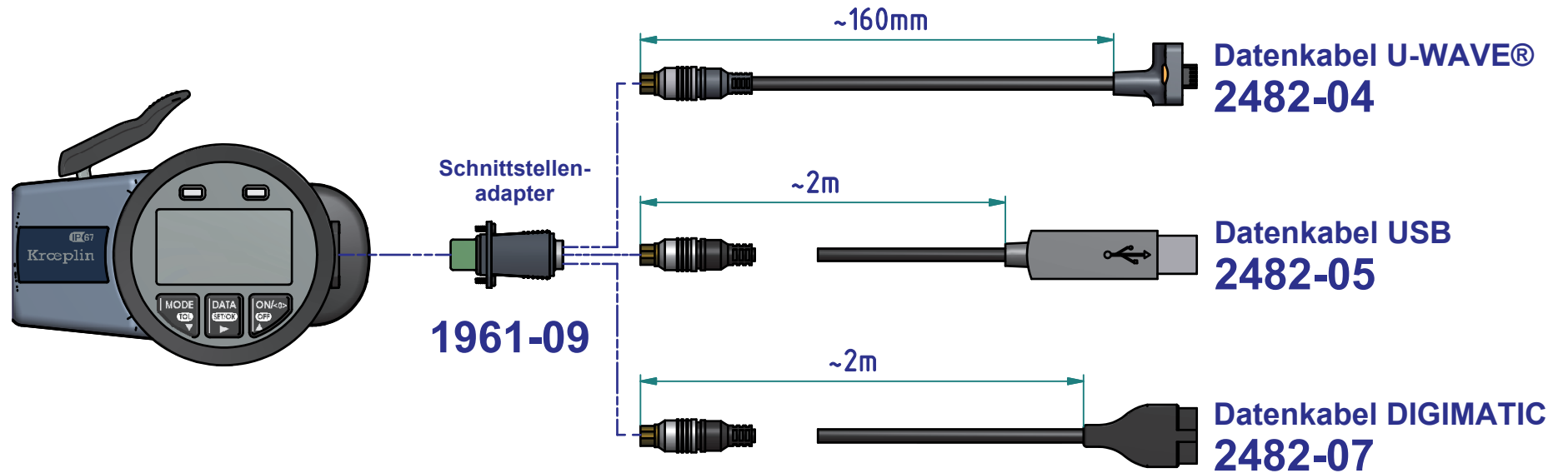
Technische Änderungen vorbehalten

**Serie:** E200  
**Messbereich:** 0 - 50 mm  
**Anzeigebereich:** 0 - 50,5 mm  
**Zifferschrittwert:** 0,02 mm  
**Skalenteilungswert:**  
**Messkraft:** 0,8 - 1,7 N  
**Gerätgewicht:** 460 g

(Zulässige Abweichungen nach VDI/VDE/DGQ 2618 Bl. 12.1/13.1)  
**Fehlergrenze "G":** 0,06 mm  
**Wiederholgrenze "r":** 0,04 mm  
  
**Bezugstemperatur:** 20° C  
**Betriebstemperatur:** 10° C - 30° C  
**Lagertemperatur:** -10° C - 50° C

**Maßstab:** 1 : 2  
**Zeichnung-Nr.:** DAB-C4R50S\_KR  
**Erstelldatum:** 16.01.2013  
**Bearbeiter:** Buchholz  
  
**Änderungsstand:**  
**Änderungsdatum:**

Schnittstelle als Zubehör erhältlich:



Technische Änderungen vorbehalten

Maßstab:	1 : 2
Zeichnung-Nr.:	DAB-C4R50S_KR
Erstelldatum:	05.12.2012
Bearbeiter:	Buchholz

Änderungsstand:  
Änderungsdatum: